

SUGGESTIONS POUR ANCRER VOTRE PAVILLON DE JARDIN VISSCHER

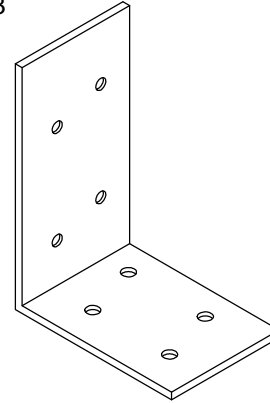
L'ANCRAGE DU PAVILLON DE JARDIN À UNE PLATEFORME ROBUSTE EST UNE BONNE FAÇON DE PRÉVENIR TOUT DOMMAGE POUVANT RÉSULTER DE CONDITIONS ENVIRONNEMENTALES DIFFICILES COMME DE FORTS VENTS. VEUILLEZ SUIVRE LES SUGGESTIONS D'ANCRAGE PROPOSÉES POUR LES PLATEFORMES EN BÉTON ET EN BOIS.

COMME LES PLATEFORMES D'ANCRAGE DIFFÈRENT LES UNES DES AUTRES, VISSCHER SPECIALTY PRODUCTS NE POURRA ÊTRE TENUE RESPONSABLE DES DOMMAGES CAUSÉS PAR LES PRODUITS D'ANCRAGE D'UN TIERS, TELS QUE CEUX SUGGÉRÉS DANS LA PRÉSENTE DOCUMENTATION.

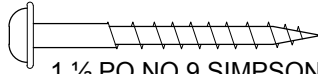
VEUILLEZ AUSSI NOTER QU'IL REVIENT AU CLIENT AU DÉTAIL D'ACHETER ET D'INSTALLER LES PIÈCES D'ANCRAGE INDIQUÉES.

MODÈLES TOTALEMENT FERMÉS - QUINCAILLERIE SUGGÉRÉE (NON FOURNIE)

16X
SIMPSON STRONG-TIE
(SST)A33



PLATEFORME EN BOIS

128X  1 ½ PO NO 9 SIMPSON STRONG-TIE (SST) POUR STRUCTURE EXTÉRIEURE

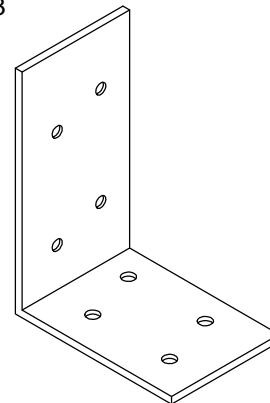
PLATEFORME EN BÉTON

64X  1 ½ PO NO 9 SIMPSON STRONG-TIE (SST) POUR STRUCTURE EXTÉRIEURE

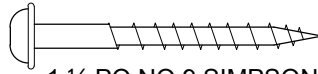
64X  ANCRAGES TAPCON À TÊTE HEXAGONALE DE 3/16 PO X 1 ¼ PO POUR ANCRAGE DANS LE BÉTON

MODÈLES À AIRE OUVERTE - QUINCAILLERIE SUGGÉRÉE (NON FOURNIE)

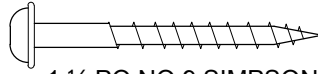
8X
SIMPSON STRONG-TIE
(SST)A33



PLATEFORME EN BOIS

64X  1 ½ PO NO 9 SIMPSON STRONG-TIE (SST) POUR STRUCTURE EXTÉRIEURE

PLATEFORME EN BÉTON

32X  1 ½ PO NO 9 SIMPSON STRONG-TIE (SST) POUR STRUCTURE EXTÉRIEURE

32X  ANCRAGES TAPCON À TÊTE HEXAGONALE DE 3/16 PO X 1 ¼ PO POUR ANCRAGE DANS LE BÉTON

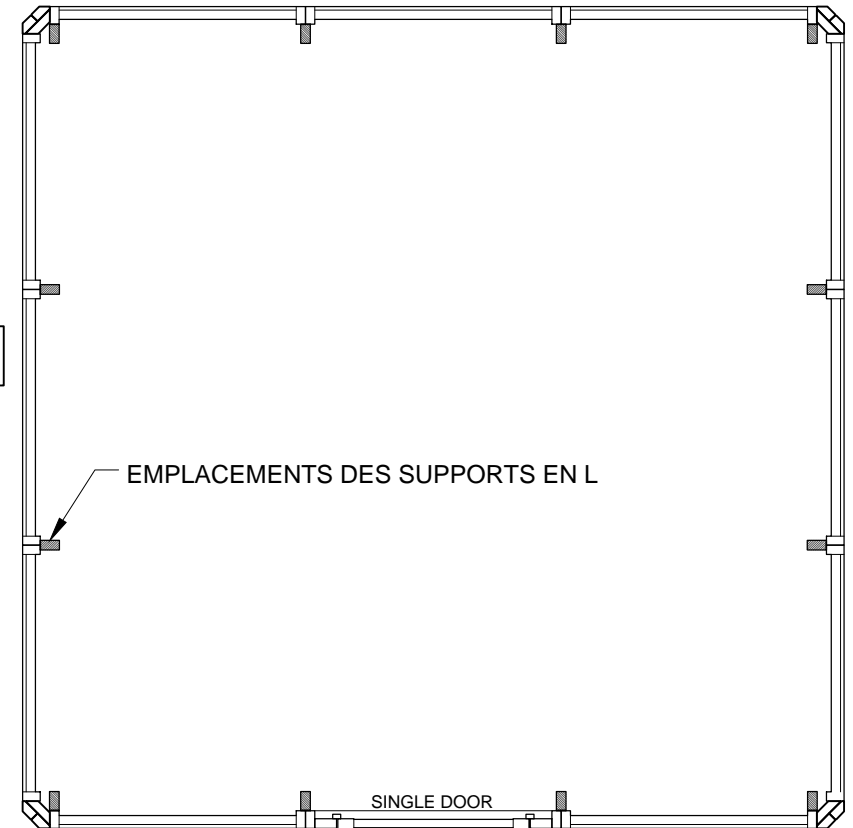
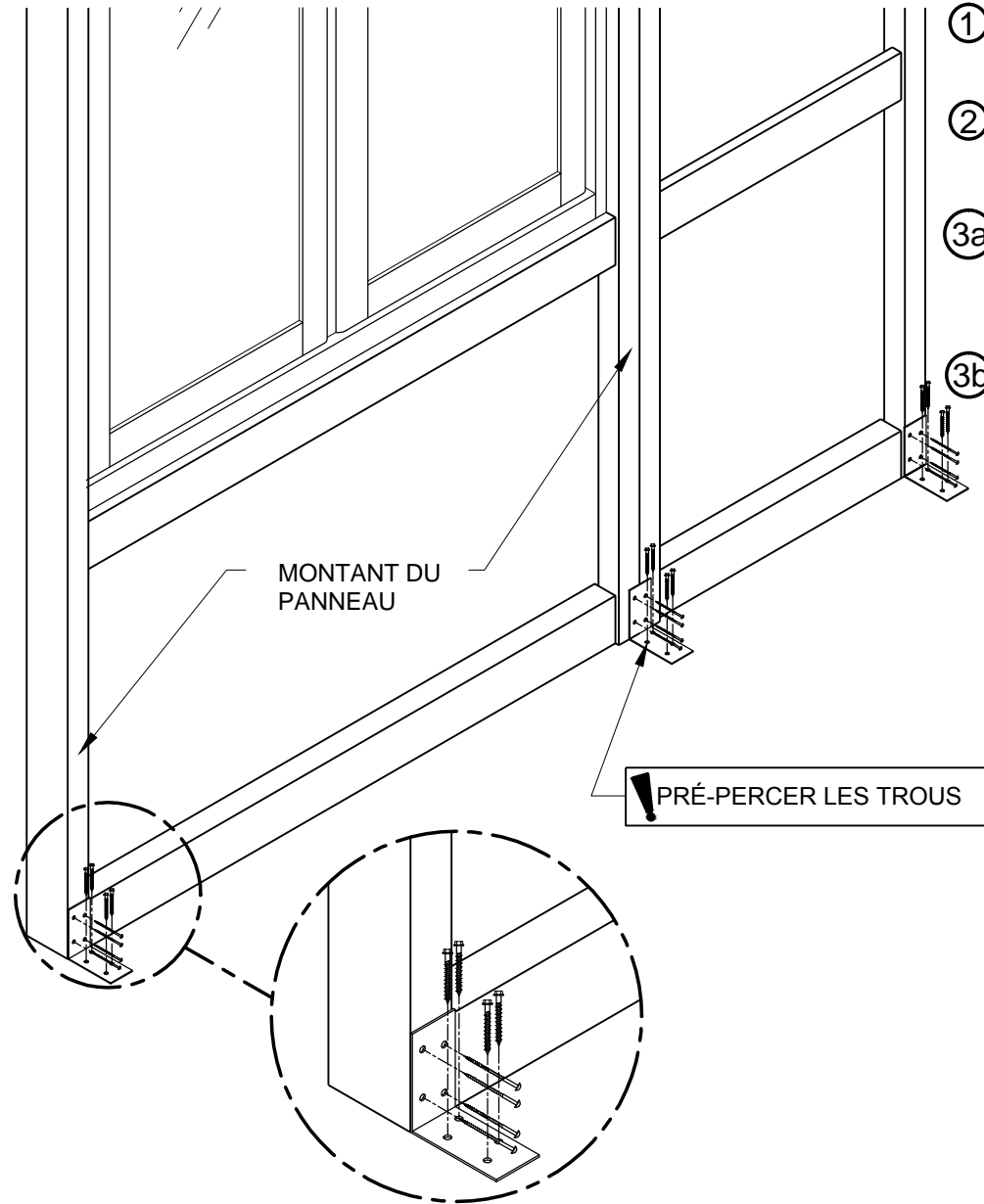
- ① DISPOSER LES SUPPORTS EN 'L' CONTRE LES MONTANTS DES PANNEAUX, AUX EMBLEMES INDICÉS SUR L'ILLUSTRATION.
- ② FIXER LES SUPPORTS EN 'L' AUX MONTANTS EN UTILISANT 4 VIS DE 1 ½ PO NO 9 SST PAR SUPPORT.

PLATEFORME EN BÉTON

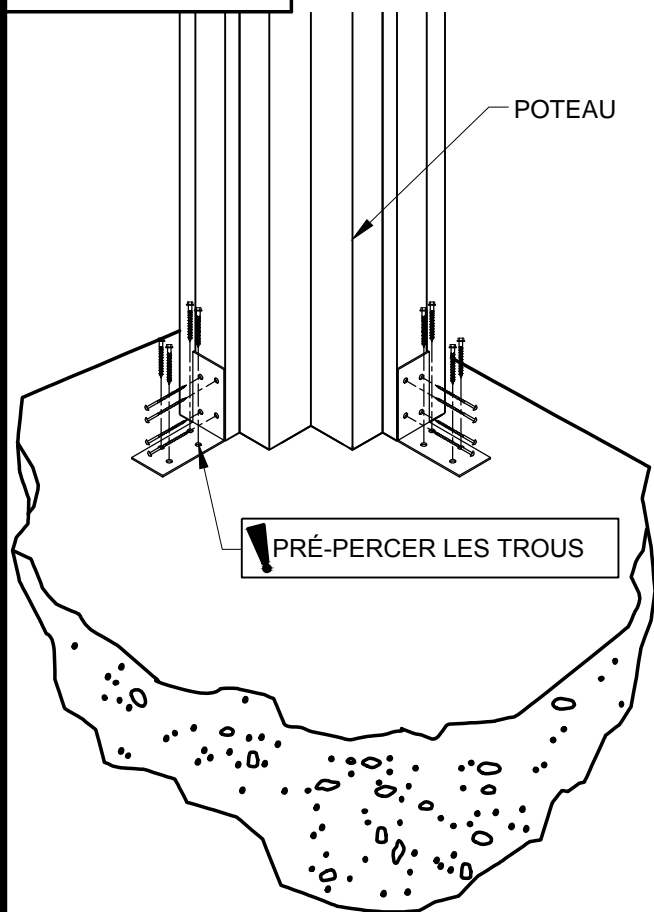
- ③a FIXER LES SUPPORTS EN L AU SOL EN UTILISANT 4 ANCRAGES TAPCON À TÊTE HEXAGONALE DE 3/16 PO X 1 ¼ PO POUR ANCRER SOLIDEMENT LES PANNEAUX À LA BASE EN BÉTON.

PLATEFORME EN BOIS

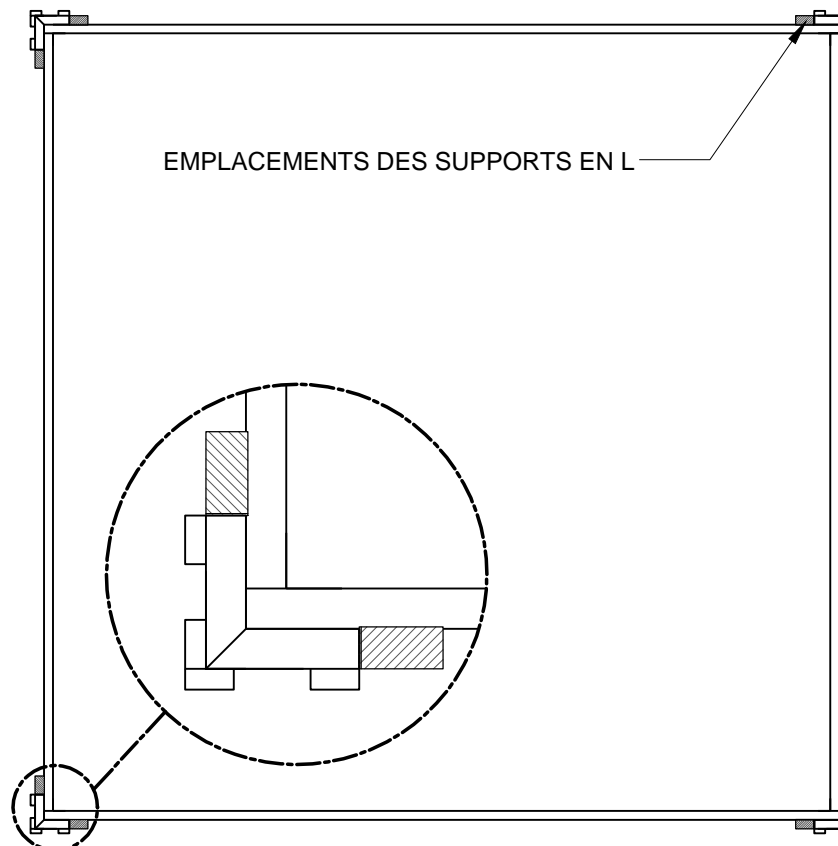
- ③b FIXER LES SUPPORTS EN 'L' AU SOL EN UTILISANT 4 VIS DE 1 ½ PO NO 9 SST POUR ANCRER SOLIDEMENT LES PANNEAUX À LA BASE EN BOIS.



VUE EN PLAN DES PANNEAUX FERMÉS



- ① DISPOSER LES SUPPORTS EN 'L' CONTRE LES POTEAUX, AUX EMPLACEMENTS INDIQUÉS SUR L'ILLUSTRATION.
- ② FIXER LES SUPPORTS EN 'L' AUX POTEAUX EN UTILISANT 4 VIS DE 1 ½ PO NO 9 SST PAR SUPPORT.
- ③a **PLATEFORME EN BÉTON**
FIXER LES SUPPORTS EN 'L' AU SOL EN UTILISANT 4 ANCRAGES TAPCON À TÊTE HEXAGONALE DE 3/16 PO X 1 ¼ PO POUR ANCRER SOLIDEMENT LES POTEAUX À LA BASE EN BÉTON.
- ③b **PLATEFORME EN BOIS**
FIXER LES SUPPORTS EN 'L' AU SOL EN UTILISANT 4 VIS DE 1 ½ PO NO 9 SST POUR ANCRER SOLIDEMENT LES POTEAUX À LA BASE EN BOIS.



VUE EN PLAN DU PAVILLON DE JARDIN À AIRE OUVERTE