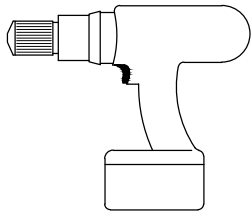


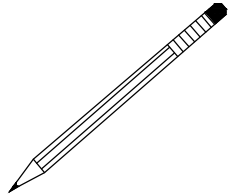
OUTILS REQUIS



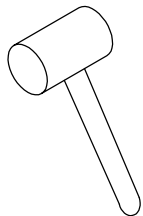
PERCEUSE MÉCANIQUE



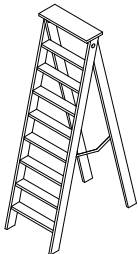
RUBAN À MESURER



CRAYON



MAILLET EN CAOUTCHOUC



ÉCHELLE (8 PI / 2,5 M)



COUTEAU



AVANT DE COMMENCER

IL FAUT SUIVRE CES DIRECTIVES ÉTAPE PAR ÉTAPE. LE NON-RESPECT DES DIRECTIVES PEUT ENTRAÎNER UNE ANNULATION DE LA GARANTIE. POUR DE PLUS AMPLES DÉTAILS, LIRE LA FEUILLE DE GARANTIE.

BIEN LIRE TOUTES LES DIRECTIVES AVANT DE COMMENCER L'ASSEMBLAGE.

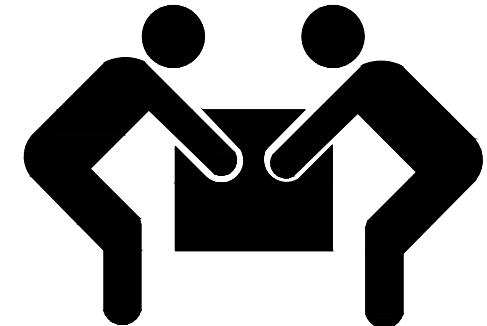
UTILISER LA LISTE DES PIÈCES COMME LISTE DE CONTRÔLE DES COMPOSANTS INCLUS.

DÉBALLER LES PIÈCES À MESURE QUE VOUS EN AVEZ BESOIN DE FAÇON À RETROUVER FACILEMENT LES DIFFÉRENTES ÉTIQUETTES INDIQUANT LES CODES DU DISTRIBUTEUR.

MONTAGE DEVANT ÊTRE EFFECTUÉ PAR DEUX PERSONNES

LES PIÈCES PEUVENT ÊTRE LOURDES.

LA PRUDENCE EST DE MISE AU MOMENT DE SOULEVER LES DIFFÉRENTES PIÈCES.



PRÉPARATION DU SITE

ASSEMBLER LA STRUCTURE SUR UNE SURFACE PLANE ET DURE. BIEN PROTÉGER CHAQUE PIÈCE - CERTAINES SONT FRAGILES - POUR ÉVITER TOUT DOMMAGE.

TEMPS REQUIS POUR L'ASSEMBLAGE : ENVIRON 4 HEURES

SI VOUS AVEZ BESOIN D'AIDE OU SI VOUS DEVEZ COMMANDER DES PIÈCES DE RECHANGE, COMMUNIQUEZ AVEC VOTRE DISTRIBUTEUR VISSCHER.

POUR TOUTE AUTRE INFORMATION, VEUILLEZ COMPOSER LE NUMÉRO CI-DESSOUS. POUR OBTENIR UN SERVICE RAPIDE, VEUILLEZ AVOIR LE NUMÉRO DE SÉRIE À PORTÉE DE LA MAIN.

2X 2361 2X 2362
 6X 2263 2'-9¹/₂"
 4X 1041 7'-2⁵/₁₆"
 4X 1093 2'-10"
 4X 1304 2'-10"
 4X 1323 8'-10"

ROOFING PARTS / PIÈCES DE TOITURE

1X 1170 3'-11¹/₂"
 4X 1243 7'-10³/₁₆"
 4X 1244 7'-11"
 4X 1413
 1X 1459
 8X 1824
 4X 2109 4'-4"
 4X 2110 4'-4"
 4X 2111 1'-9³/₄"
 4X 2113 4'-8¹¹/₁₆"
 4X 2114 6'-4¹/₂"
 1X 2166 1'-6⁷/₈"

BAR

1X 1077 1X 1095 1X 1096
 2X 1061 1X 1094

ROOFING / TOITURE

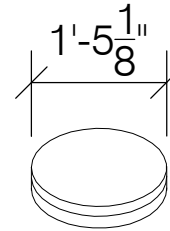
4X 1864 4X 1862 4X 1863 4X 1865

STOOLS / TABOURETS



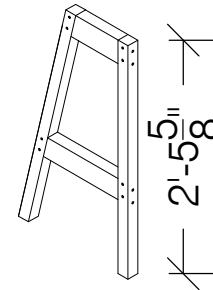
2X

1990



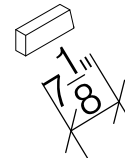
4X

1993



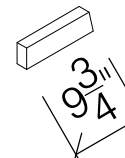
4X

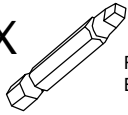
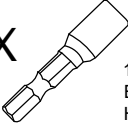
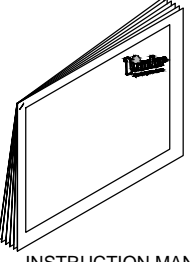


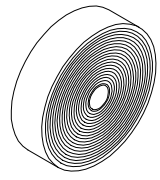
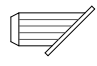
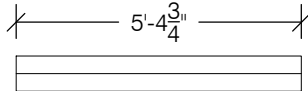
1992

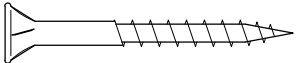
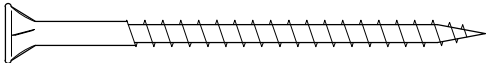
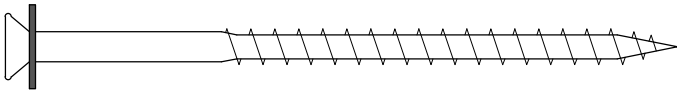
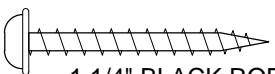

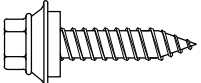

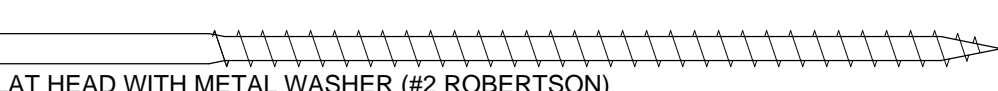


4X

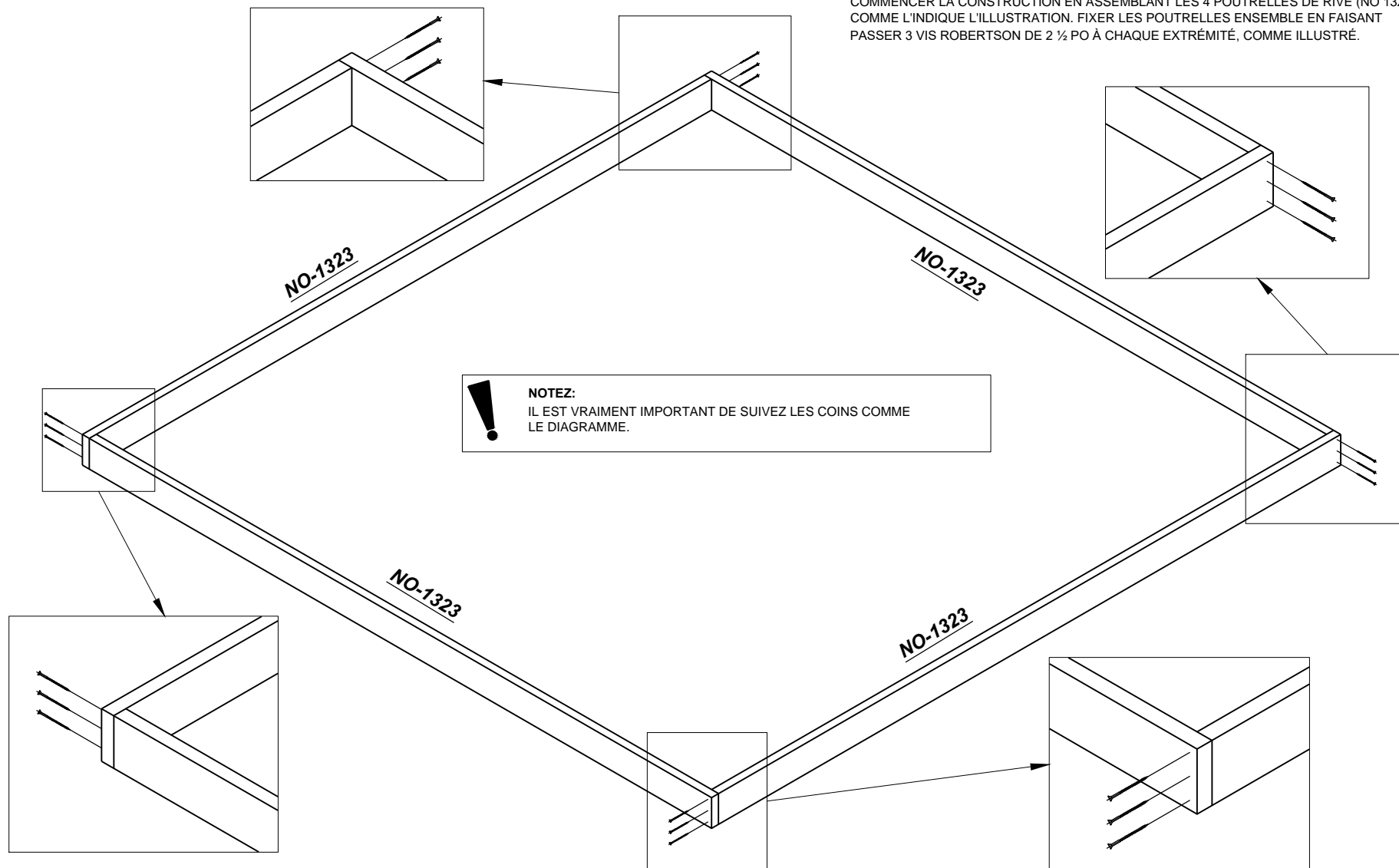
1991



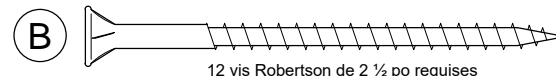
- 1X  ROBERTSON BIT/
EMBOUT ROBERTSON
- 1X  1/4" HEX HEAD BIT/
EMBOUT A TETE
HEXAGONALE DE 1/4 PO
- 1X  INSTRUCTION MANUAL /
MANUEL D'INSTRUCTION
- 16X  METAL
WASHER
- 8X  1965
- 1X  2033
- 16X  1092 SCREW
PLUG
- 4X  2356 5'-4 ³/₄"

- (A) 56X  1 1/2" #8 FLAT HEAD (#2 ROBERTSON)
1 1/2 PO TETE PLATE NO 8 (no 2 ROBERTSON)
- (B) 252X  2 1/2" #8 FLAT HEAD (#2 ROBERTSON)
2 1/2 PO TETE PLATE NO 8 (no 2 ROBERTSON)
- (C) 8X  3 1/2" #8 FLAT HEAD WITH METAL WASHER (#2 ROBERTSON)
3 1/2 PO TETE PLATE NO 8 (no 2 ROBERTSON)
- (E) 32X  1 1/4" BLACK ROBERTSON SCREWS
1 1/4 PO TETE TRONCONIQUE no 8
- (F) 24X  2 1/2" #8 PAN HEAD (#2 ROBERTSON)
2 1/2 PO TETE TRONCONIQUE no 8 (no 2 Robertson)
- (I) 164X  1" #10 METAL ROOF SCREW (1/4" HEAD)
1 PO TOITURE DE METAL no 10 (TETE DE 1/4 po)
- (M) 12X  3" SCREW #8 HEX HEAD (1/4" DRIVER)
3 1/2 PO TETE HEXAGONALE no 8 (EMBOUT DE 1/4 de po)
- (O) 8X  6" #8 FLAT HEAD WITH METAL WASHER (#2 ROBERTSON)
6 PO TETE PLATE NO 8 (no 2 ROBERTSON)

COMMENCER LA CONSTRUCTION EN ASSEMBLANT LES 4 POUTRELLES DE RIVE (NO 1323),
COMME L'INDIQUE L'ILLUSTRATION. FIXER LES POUTRELLES ENSEMBLE EN FAISANT
PASSER 3 VIS ROBERTSON DE 2 ½ PO À CHAQUE EXTRÉMITÉ, COMME ILLUSTRÉ.



NOTEZ:
IL EST VRAIMENT IMPORTANT DE SUIVEZ LES COINS COMME
LE DIAGRAMME.



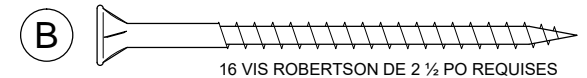
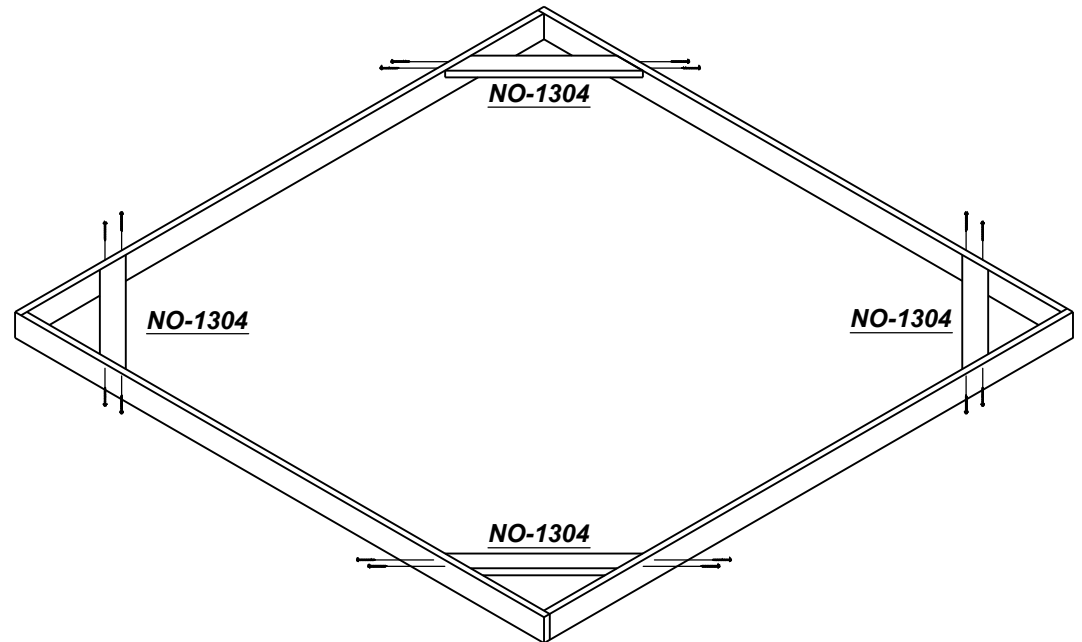
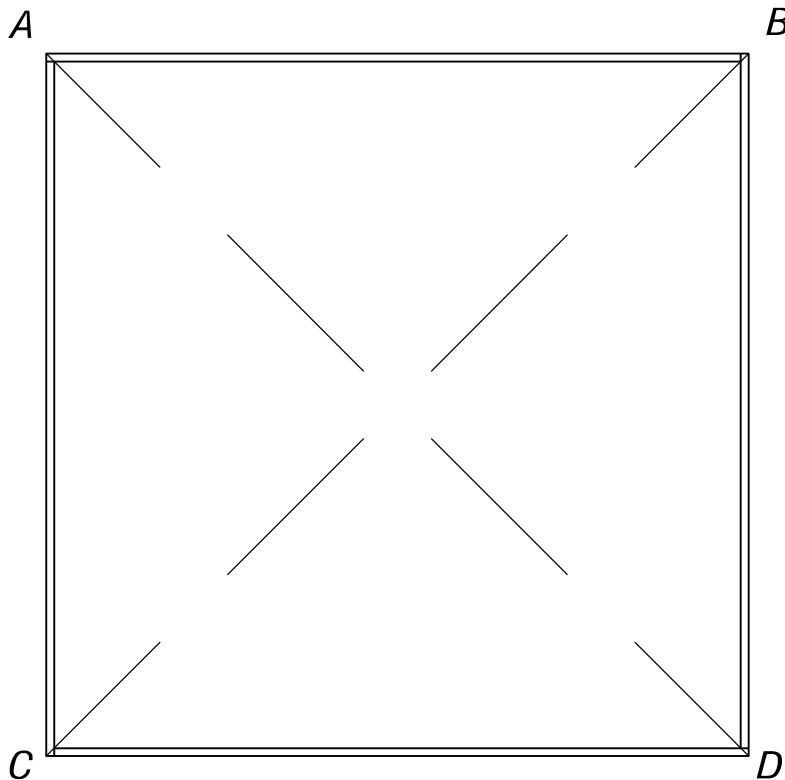
12 vis Robertson de 2 ½ po requises

MESURE L'ASSEMBLAGE FORMÉ PAR LES POUTRELLES DE RIVE POUR VÉRIFIER S'IL EST DÉQUERRE. PRENDRE LA MESURE DU POINT A AU POINT D; CETTE MESURE DEVRAIT ÊTRE ÉGALE À CELLE DU POINT B AU POINT C. AU BESOIN, AJUSTER LES PIÈCES JUSQU'À CE QUE LES MESURES SOIENT ÉGALES.

DE A À D = DE B À C

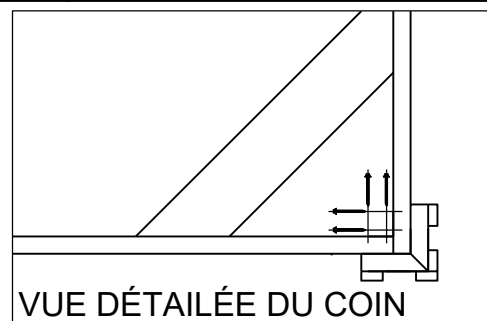
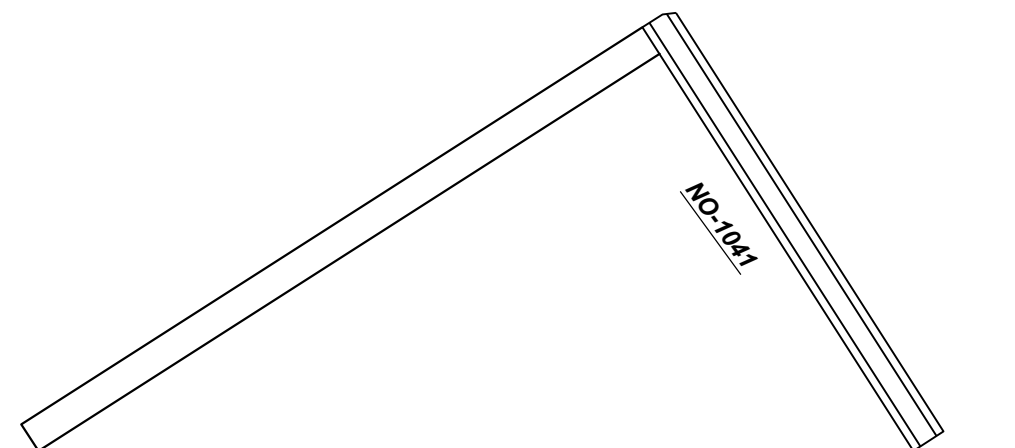
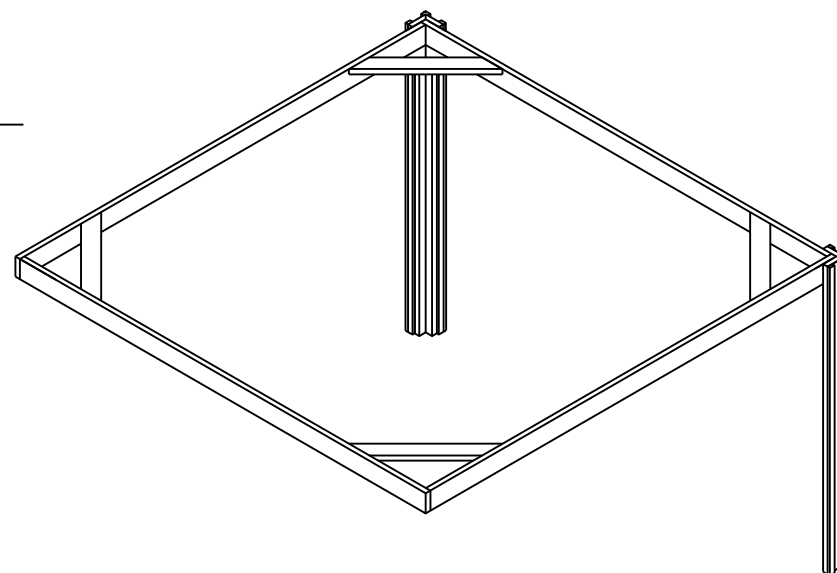
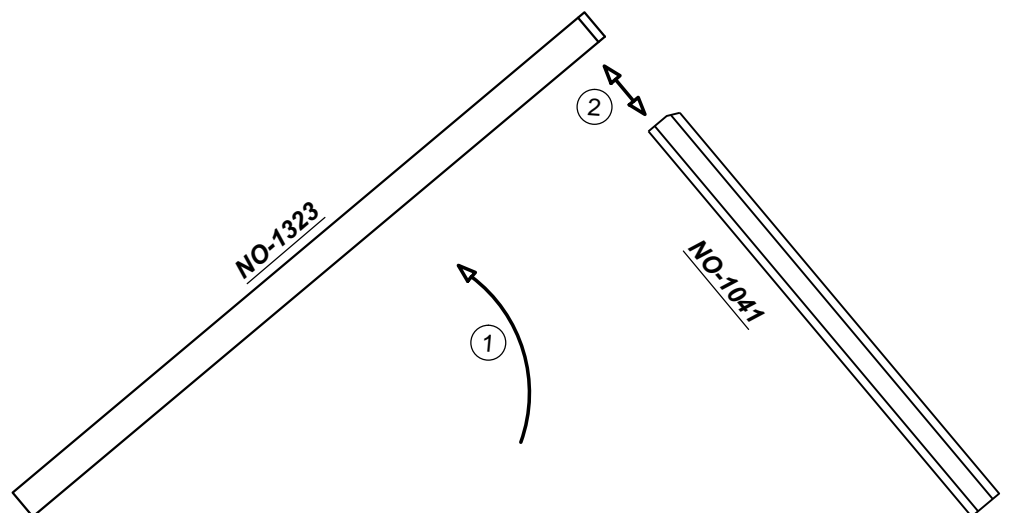
QUAND LES POUTRELLES DE RIVE SONT DÉQUERRES, FIXER LES CONTREVENTEMENTS DE 34 PO (NO 1304) À CHAQUE COIN POUR MAINTENIR L'ASSEMBLAGE D'ÉQUERRE, COMME L'ILLUSTRATION CI-DESSOUS. FIXER CHAQUE PIÈCE AVEC 4 VIS DE 2 ½ QUE VOUS FEREZ PASSER À TRAVERS L'EXTÉRIEUR DES POUTRELLES DE RIVE JUSQUE DANS L'EXTRÉMITÉ DE CHAQUE CONTREVENTEMENT.

VOUS ASSURER DE BIEN ALIGNER LES CONTREVENTEMENTS AVEC LE BORD DES POUTRELLES DE RIVE, COMME INDIQUE L'ILLUSTRATION CI-DESSOUS.

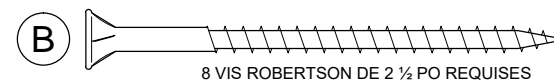


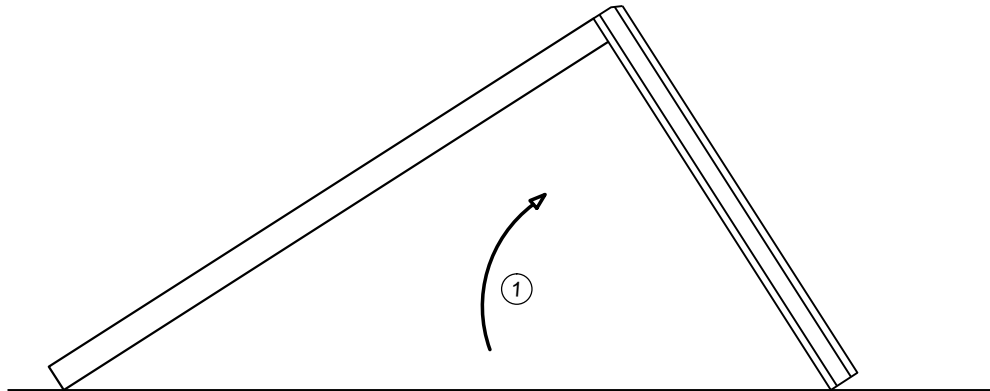
PENDANT QU'UNE PERSONNE SOULÈVE UN CÔTÉ DE L'ASSEMBLAGE, LA DEUXIÈME PERSONNE GLISSE UN POTEAU (NO 1041) SOUS CHACUN DES DEUX COINS.

FAIRE GLISSER LES POUTRELLES DE RIVE DANS LE SABOT D'UN POTEAU, COMME ILLUSTRÉ. LAISSEZ REPOSER LE PIED DU POTEAU AU SOL, AINSI QUE L'AUTRE EXTRÉMITÉ DE L'ASSEMBLAGE. FIXER LES DEUX POTEAUX AUX POUTRELLES DE RIVE, TEL QU'INDIQUÉ DANS LE TEXTE QUI ACCOMPAGNE L'ILLUSTRATION « VUE DÉTAILLÉE DU COIN ».



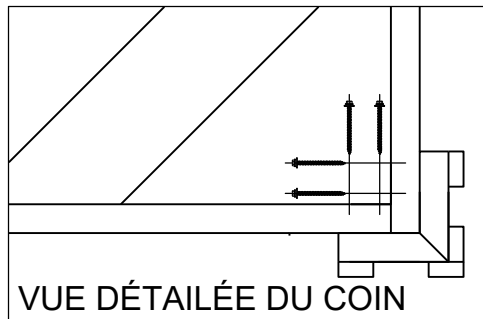
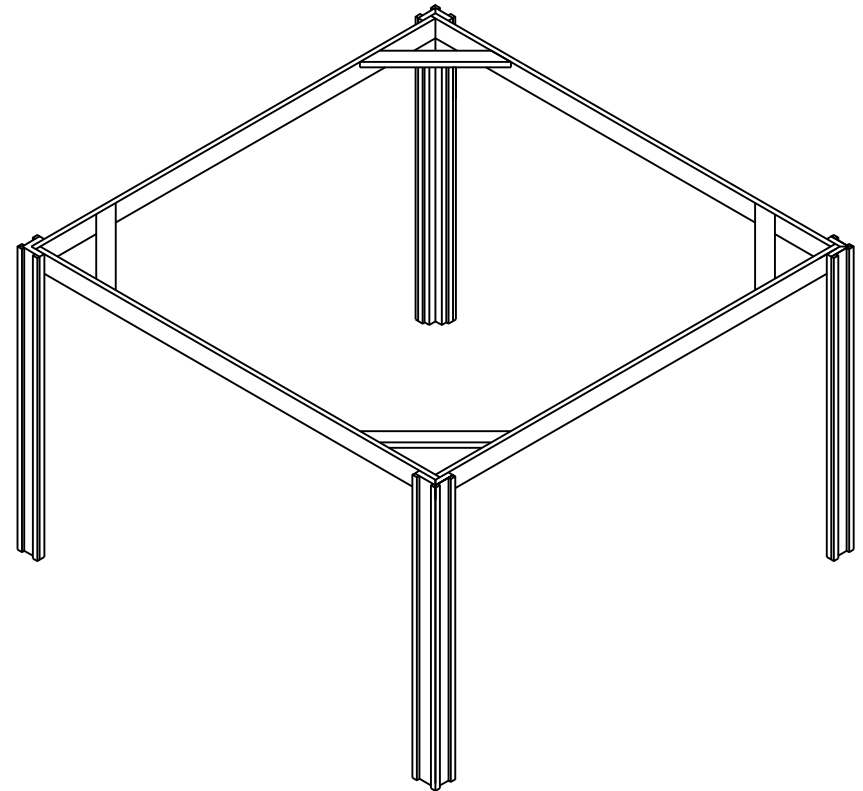
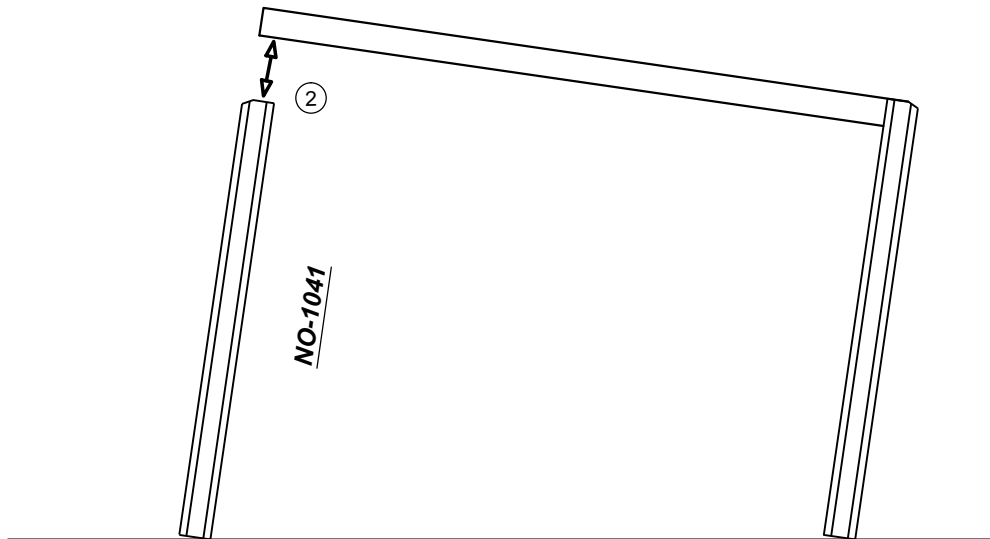
FIXER CHACUN DES DEUX POTEAUX AUX DEUX COINS FORMÉS PAR LES POUTRELLES DE RIVE EN FAISANT PASSER 4 VIS DE 2 ½ PO À TRAVERS LE COIN INTÉRIEUR DES POUTRELLES DE RIVE, COMME L'INDIQUE LA VUE DÉTAILLÉE DU COIN.





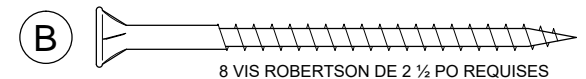
PENDANT QU'UNE PERSONNE SOULÈVE LE DEUXIÈME CÔTÉ DE L'ASSEMBLAGE, LA DEUXIÈME PERSONNE GLISSE UN POTEAU (NO 1041) SOUS CHACUN DES DEUX AUTRES COINS.

FAIRE GLISSER LES POUTRELLES DE RIVE DANS LE SABOT D'UN POTEAU, COMME ILLUSTRÉ. FIXER LES DEUX DERNIERS POTEAUX AUX POUTRELLES DE RIVE, TEL QU'INDIQUÉ DANS LE TEXTE QUI ACCOMPAGNE L'ILLUSTRATION « VUE DÉTAILLÉE DU COIN ».



VUE DÉTAILLÉE DU COIN

FIXER CHACUN DES DEUX DERNIERS POTEAUX AUX DEUX DERNIERS COINS FORMÉS PAR LES POUTRELLES DE RIVE EN FAISANT PASSER 4 VIS DE 2 ½ PO À TRAVERS LE COIN INTÉRIEUR DES POUTRELLES DE RIVE, COMME L'INDIQUE LA VUE DÉTAILLÉE DU COIN.

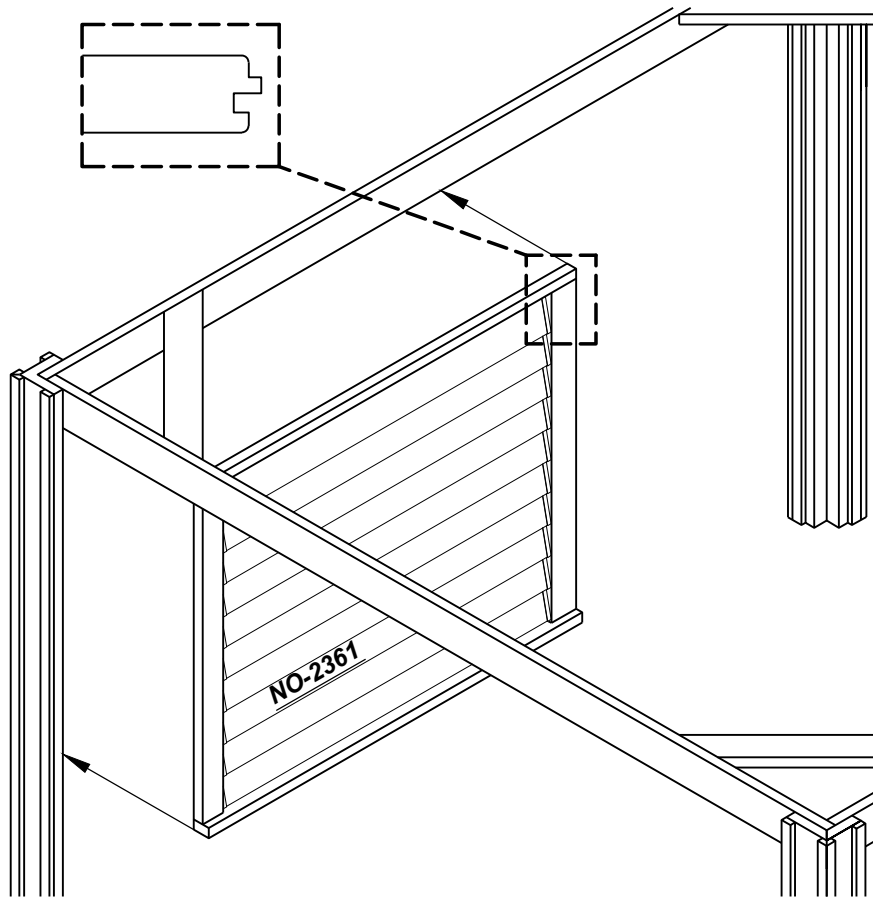


AVERTISSEMENT : SOUTENIR CHAQUE PANNEAU À VOLETS JUSQU'À CE QUE TOUTES LES VIS INDIQUÉES À CETTE ÉTAPE AIENT ÉTÉ FIXÉES.

SOULEVER LE PANNEAU À VOLETS DE GAUCHE (NO 2361) ET LE POSITIONNER DIRECTEMENT SOUS LA POUTRELLE DE RIVE (NO 1323). LE PANNEAU À VOLETS DOIT ÊTRE BIEN APPUYÉ CONTRE LE POTEAU ET CONTRE LA PARTIE INFÉRIEURE DE LA POUTRELLE DE RIVE.

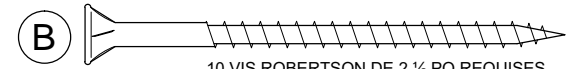
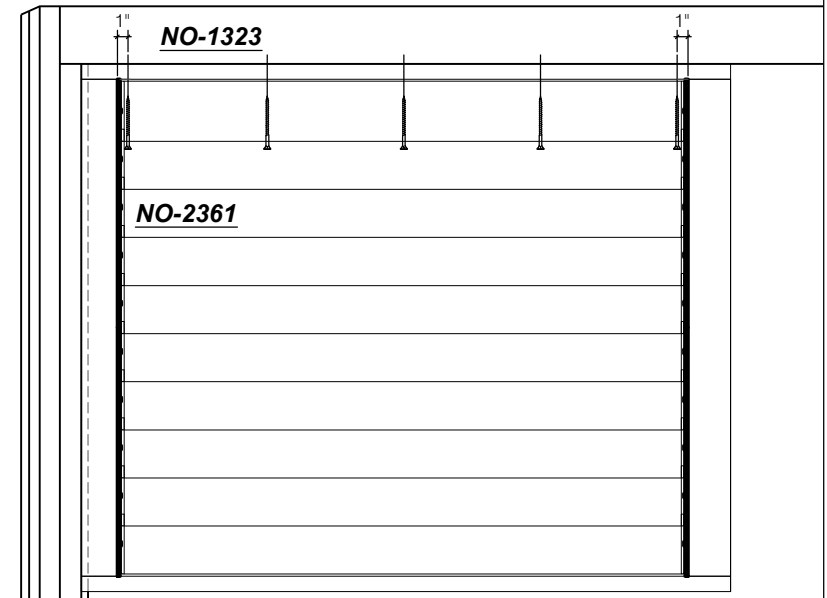
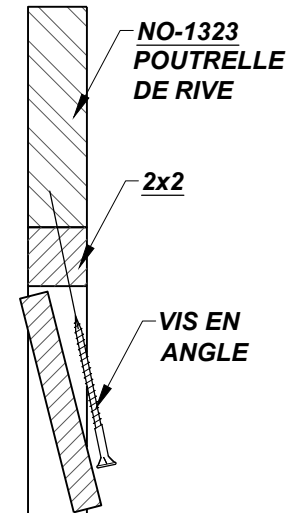
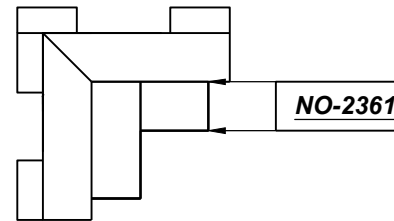
FAIRE PASSER LES VIS ROBERTSON DE 2 ½ PO EN ANGLE À TRAVERS LE 2x2 BORDANT LE DESSUS DU PANNEAU À VOLETS ET À TRAVERS LA POUTRELLE DE RIVE.

AVERTISSEMENT : VOUS ASSURER QUE L'ANGLE CHOISI POUR INSÉRER LES VIS NE LEUR PERMET PAS DE SORTIR SUR LA FACE AVANT DE LA POUTRELLE DE RIVE.



MONTAGE DEVANT ÊTRE EFFECTUÉ PAR DEUX PERSONNES

LES PIÈCES PEUVENT ÊTRE LOURDES.



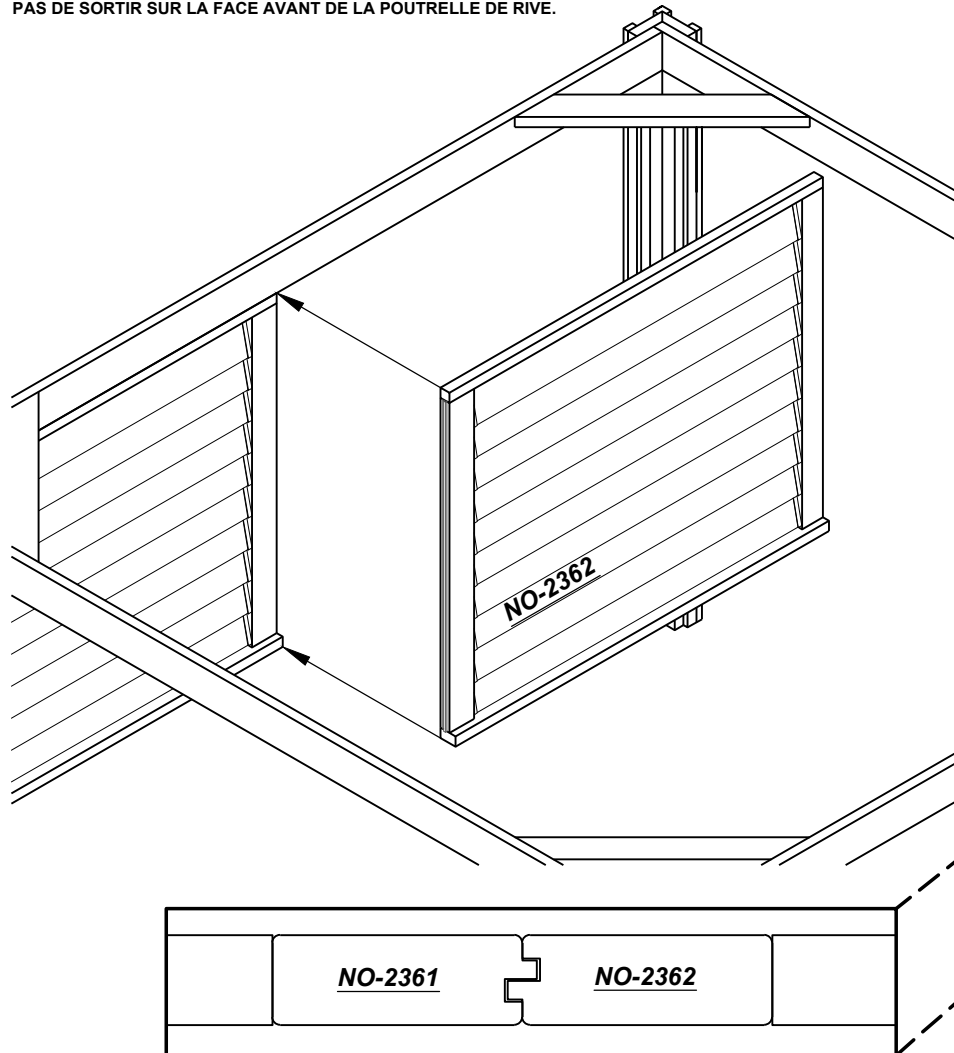
10 VIS ROBERTSON DE 2 ½ PO REQUISES

AVERTISSEMENT : SOUTENIR CHAQUE PANNEAU À VOLETS JUSQU'À CE QUE TOUTES LES VIS INDIQUÉES À CETTE ÉTAPE AIENT ÉTÉ FIXÉES.

SOULEVER LE PANNEAU À VOLETS DE DROITE (NO 2362). LE POSITIONNER DIRECTEMENT SOUS LA POUTRELLE DE RIVE (NO 1323) EN L'ALIGNANT BIEN AVEC LE PANNEAU DE GAUCHE. LE PANNEAU À VOLETS DOIT ÊTRE BIEN APPUYÉ CONTRE LE POTEAU ET CONTRE LA PARTIE INFÉRIEURE DE LA POUTRELLE DE RIVE.

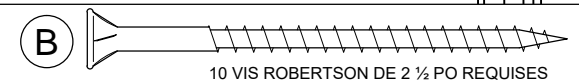
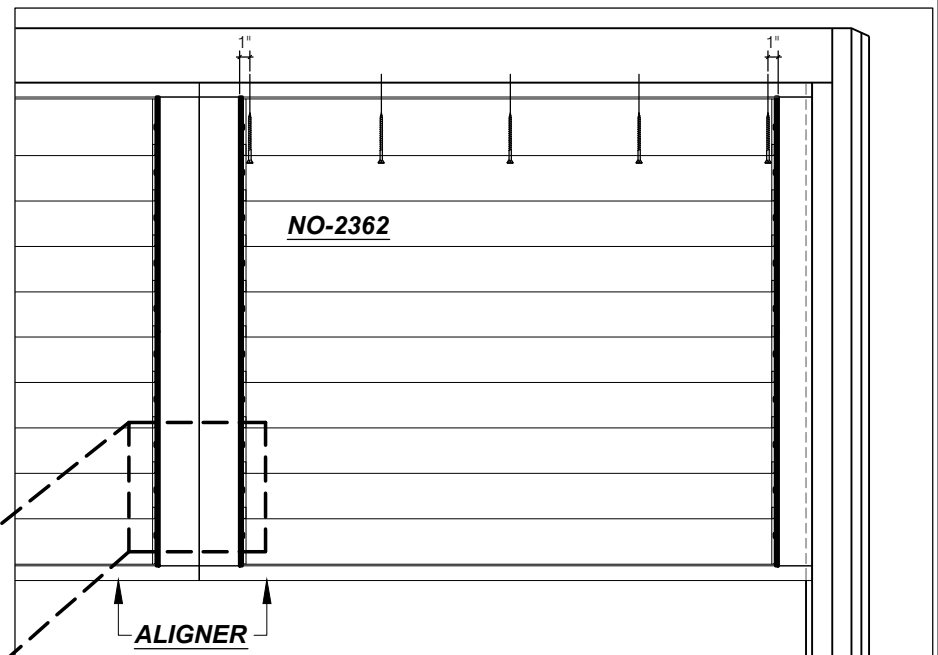
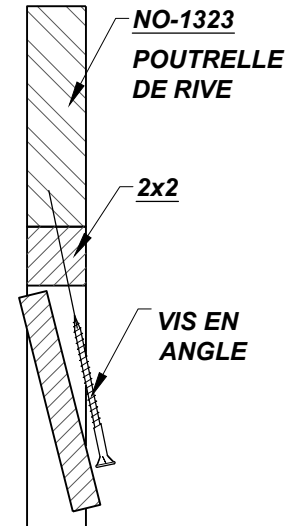
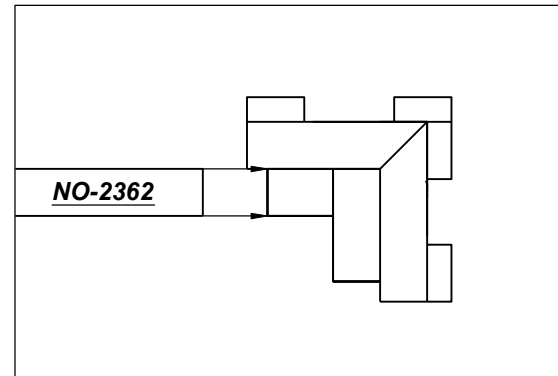
FAIRE PASSER LES VIS ROBERTSON DE 2 ½ PO EN ANGLE À TRAVERS LE 2x2 BORDANT LE DESSUS DU PANNEAU À VOLETS ET À TRAVERS LA POUTRELLE DE RIVE.

AVERTISSEMENT : VOUS ASSURER QUE L'ANGLE CHOISI POUR INSÉRER LES VIS NE LEUR PERMET PAS DE SORTIR SUR LA FACE AVANT DE LA POUTRELLE DE RIVE.



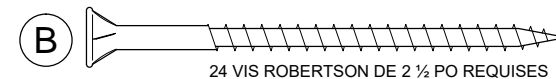
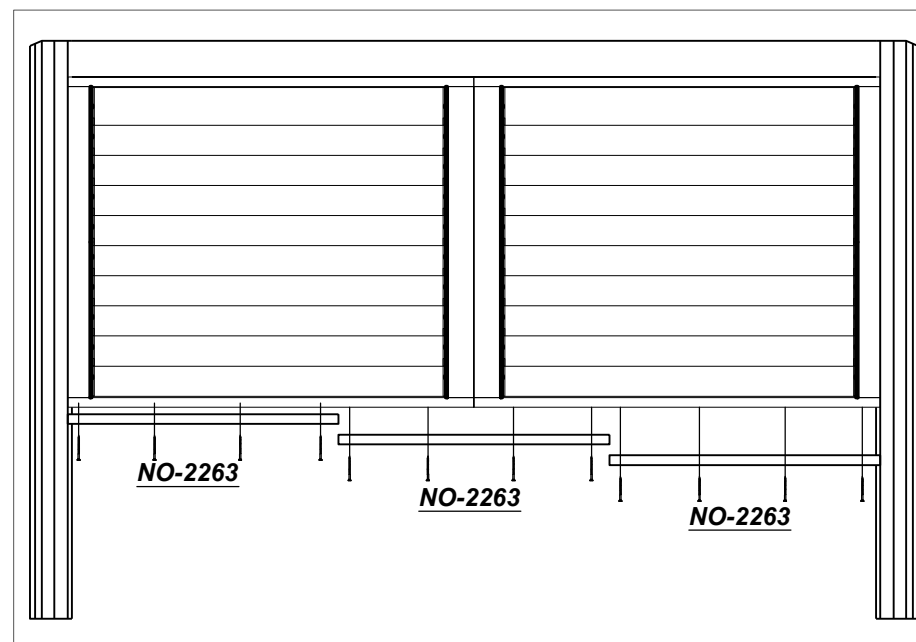
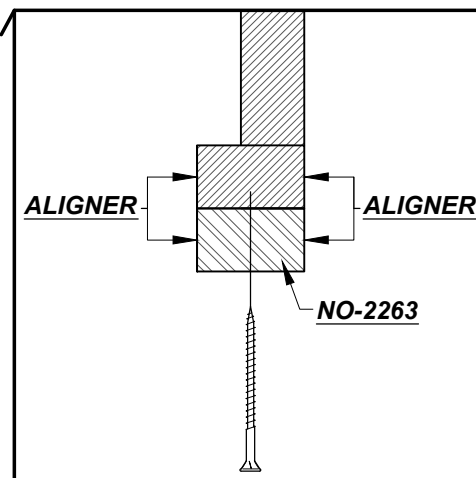
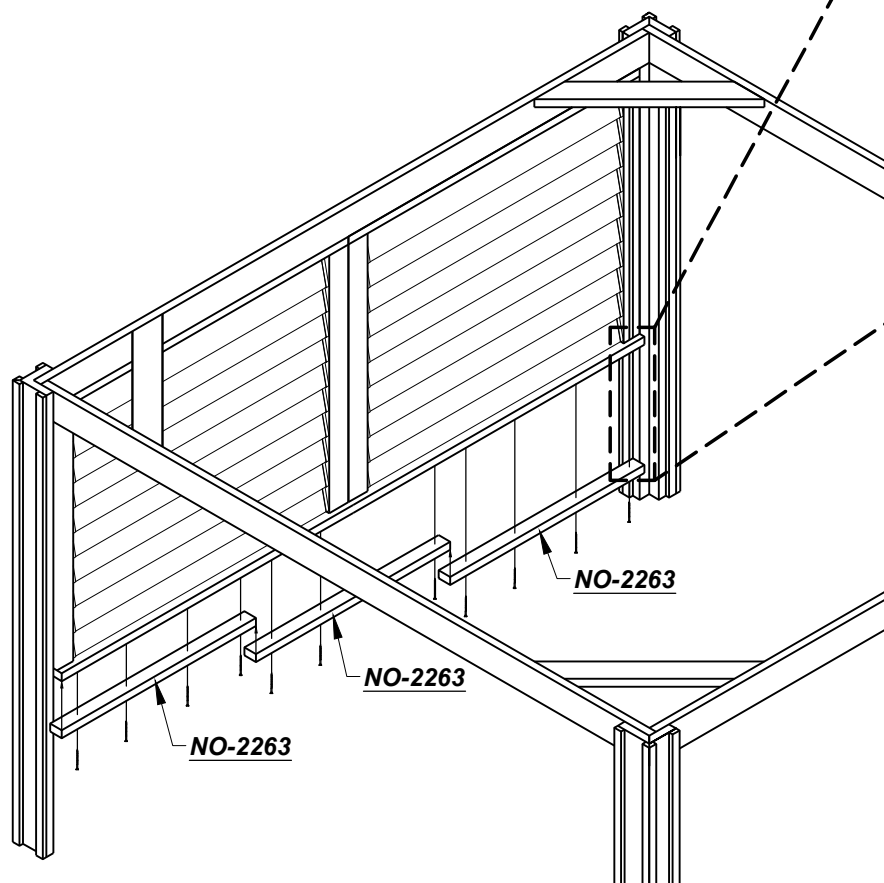
MONTAGE DEVANT ÊTRE EFFECTUÉ PAR DEUX PERSONNES

LES PIÈCES PEUVENT ÊTRE LOURDES.



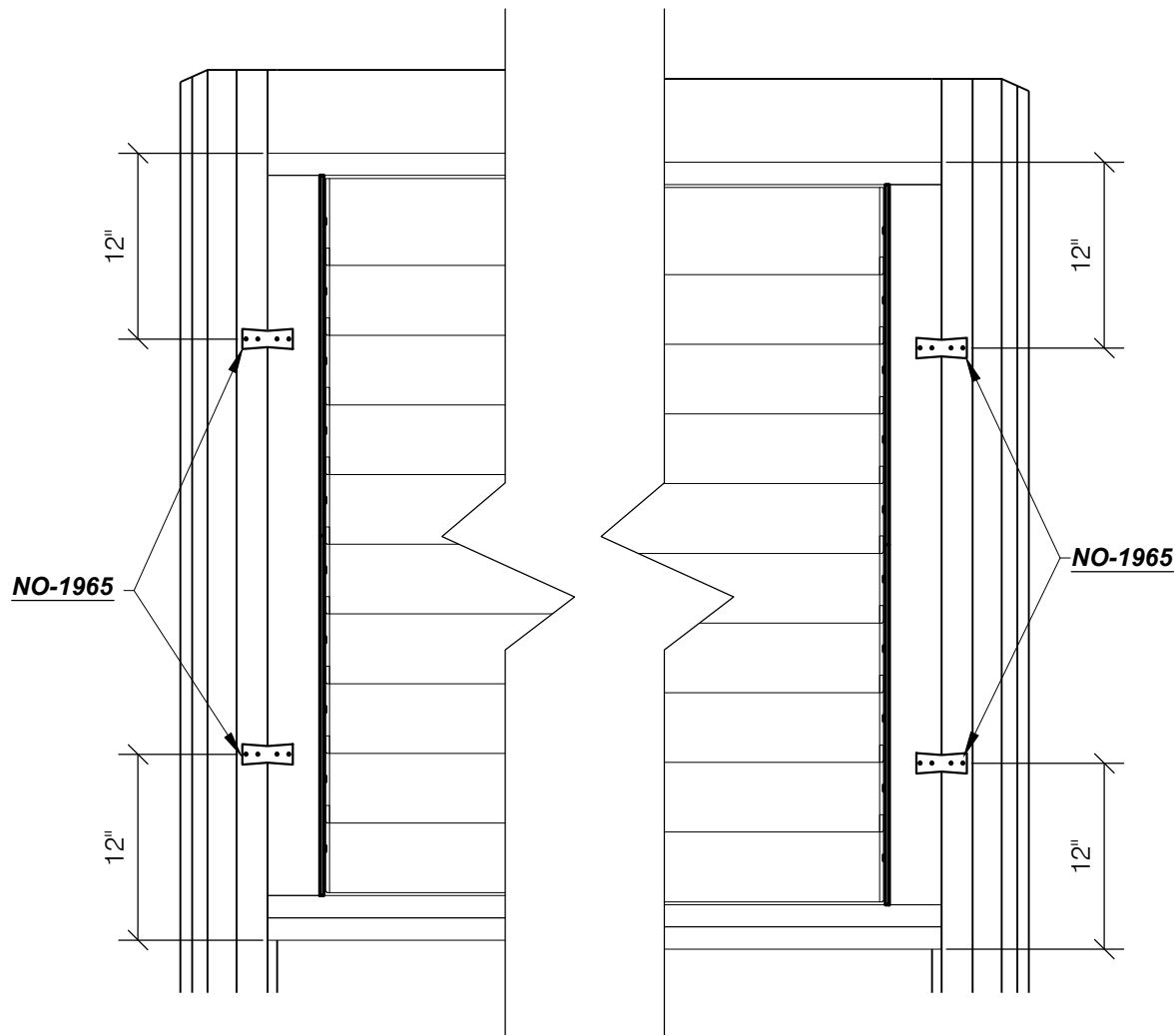
DE GAUCHE À DROITE, INSTALLER LES TROIS CONNECTEURS (NO 2263) SOUS LA PARTIE INFÉRIÈRE DES PANNEAUX À VOILETS ET LES FIXER AUX PANNEAUX À VOILETS À L'AIDE DE VIS ROBERTSON DE 2 ½ PO.

LES BORDS DES CONNECTEURS DOIVENT ÊTRE ALIGNÉS AVEC LA PIÈCE D'APPUI DES PANNEAUX À VOILETS DE FAÇON À BIEN SOLIDIFIER L'ASSEMBLAGE.

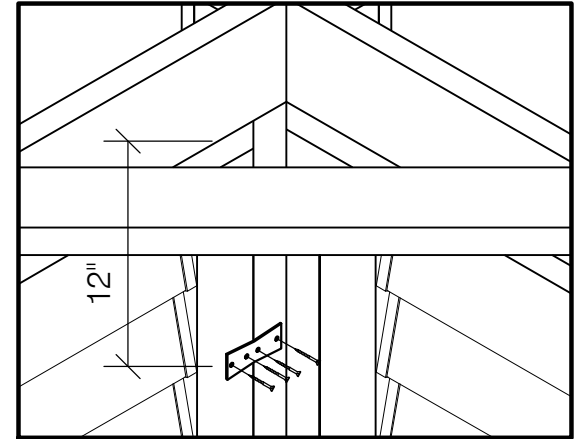


À L'AIDE DE DEUX LAMELLES D'ASSEMBLAGE (NO 1965) DANS LESQUELLES SERONT INSÉRÉES DES VIS NOIRS DE 1 ¼ DE PO, FIXER LES PANNEAUX À VOILETS AUX POTEAUX. VOUS ASSURER QUE LE BORD EXTÉRIEUR DE CHAQUE PANNEAU À VOILETS EST BIEN APPUYÉ CONTRE LE POTEAU AVANT DE FIXER LE TOUT.

RÉPÉTER LES ÉTAPES 5, 6, 7 ET 8 POUR TOUS LES PANNEAUX À VOILETS.

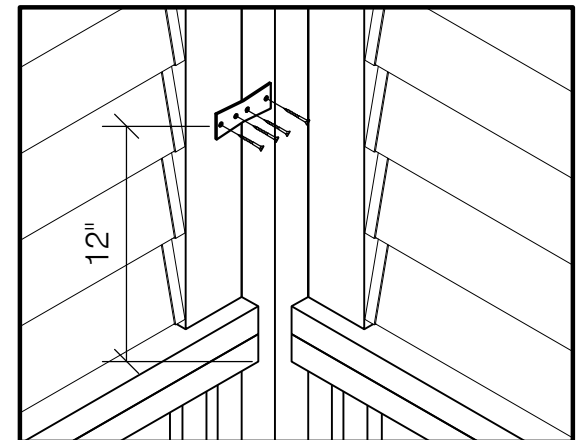


DISPOSER LA LAMELLE D'ASSEMBLAGE SUPÉRIEURE À 12 PO DE LA PARTIE INFÉRIEURE DE LA POUTRELLE DE RIVE; BIEN CENTRER LA LAMELLE D'ASSEMBLAGE, COMME L'INDIQUE LA VUE DÉTAILLÉE 1.

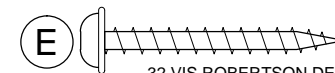


VUE DÉTAILLÉE 1

DISPOSER LA LAMELLE D'ASSEMBLAGE INFÉRIEURE À 12 PO DE LA PARTIE INFÉRIEURE DU PANNEAU À VOILETS; BIEN CENTRER LA LAMELLE D'ASSEMBLAGE, COMME L'INDIQUE LA VUE DÉTAILLÉE 2.

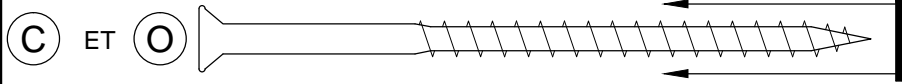


VUE DÉTAILLÉE 2



32 VIS ROBERTSON DE 1 1/4 PO REQUISES

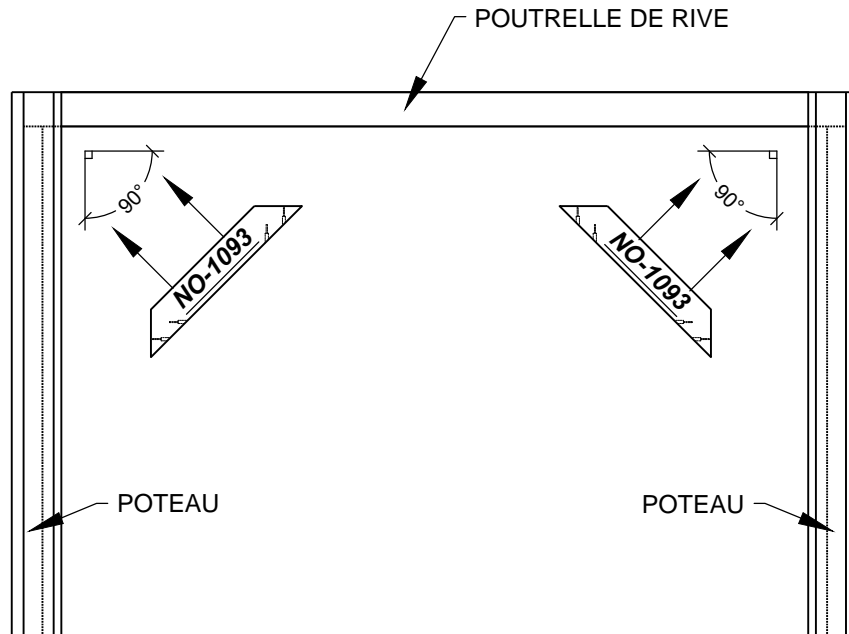
INSTALLER LES RONDELLES MÉTALLIQUES SUR LES VIS.



DISPOSER LES POUTRELLES DE RIVE ET LES POTEAUX EN ANGLE DE 90° L'UN PAR RAPPORT À L'AUTRE. INSTALLER LES SUPPORTS D'ENCOIGNURE (NO 1093) DANS LES COINS, COMME L'INDIQUE LA VUE DÉTAILLÉE 1. LE BORD DU SUPPORT DOIT ÊTRE BIEN APPUYÉ CONTRE LE POTEAU ET LA POUTRELLE DE RIVE.

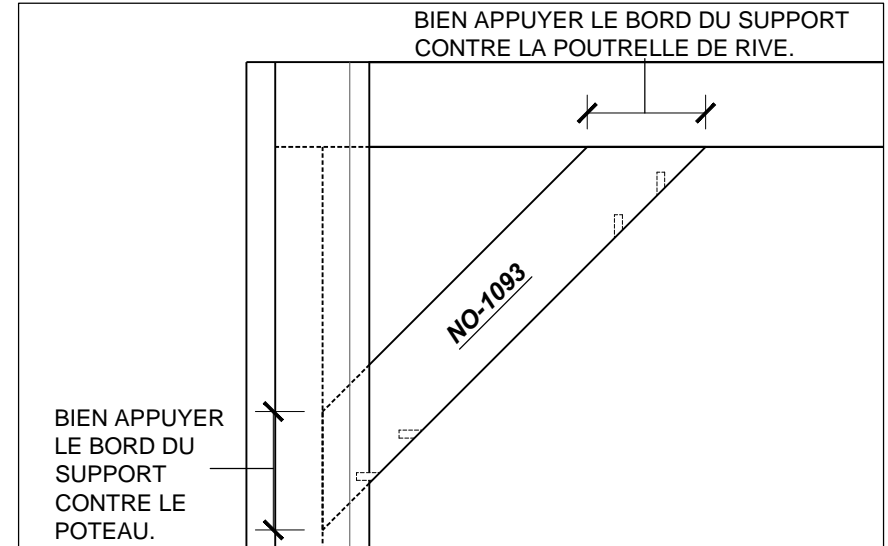
FIXER CHAQUE SUPPORT D'ENCOIGNURE AU POTEAU ET À LA POUTRELLE DE RIVE AVEC DES VIS DE 3 1/2 PO ET DE 6 PO QUE VOUS FEREZ PASSER DANS LES AVANT-TROUS, COMME L'INDIQUE LA VUE DÉTAILLÉE 2.

RÉPÉTER CETTE ÉTAPE POUR LES 4 SUPPORTS D'ENCOIGNURE.

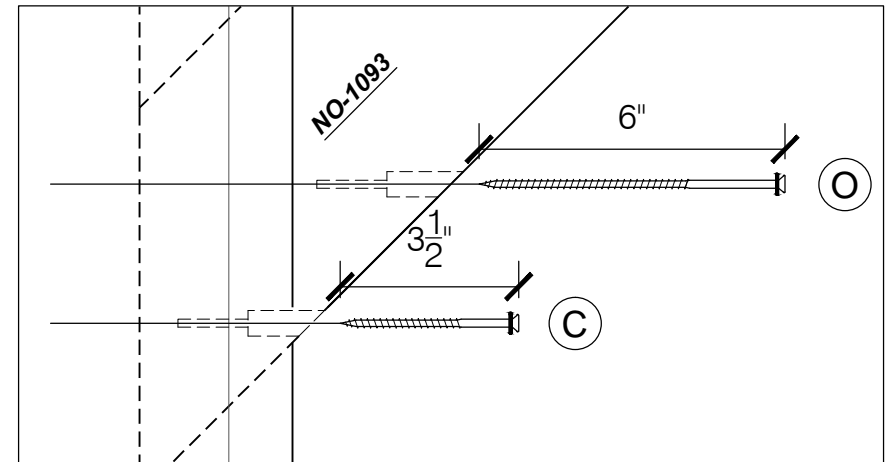


RONDELLE MÉTALLIQUE

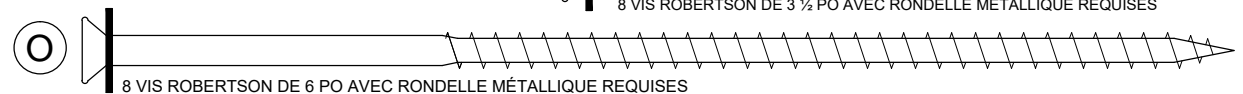
BIEN APPUYER LE BORD DU SUPPORT CONTRE LA POUTRELLE DE RIVE.



VUE DÉTAILLÉE 1

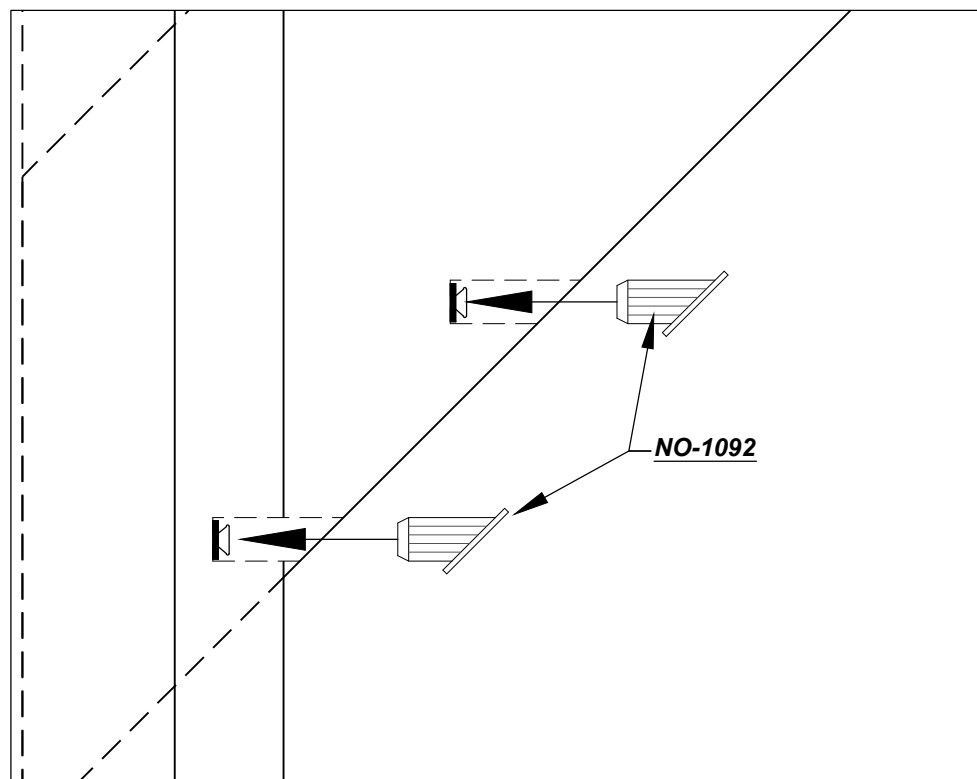
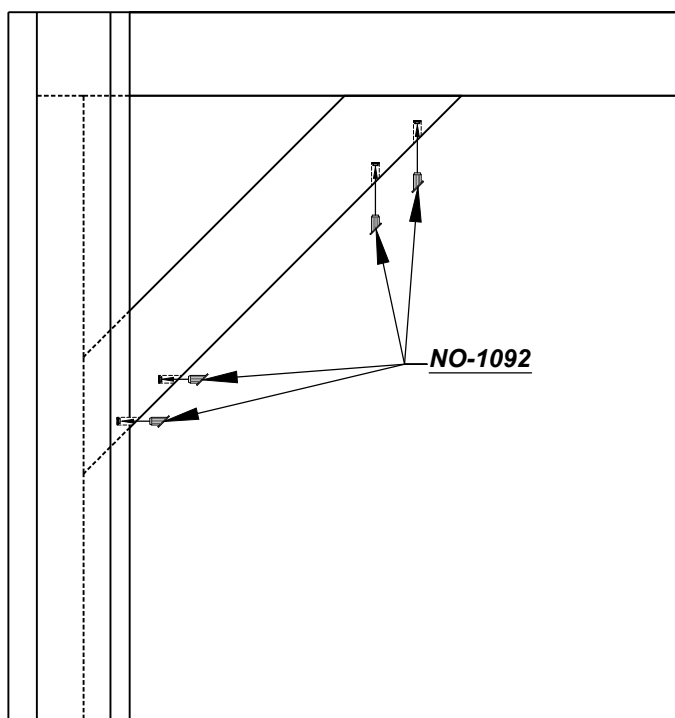


VUE DÉTAILLÉE 2

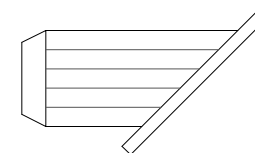


INSÉRER LES GOUGEONS (NO 1092) DANS CHAQUE AVANT-TROU POUR
DISSIMULER LES VIS DES SUPPORTS D'ENCOIGNURE.

RÉPÉTER CETTE ÉTAPE POUR LES 4 SUPPORTS D'ENCOIGNURE.

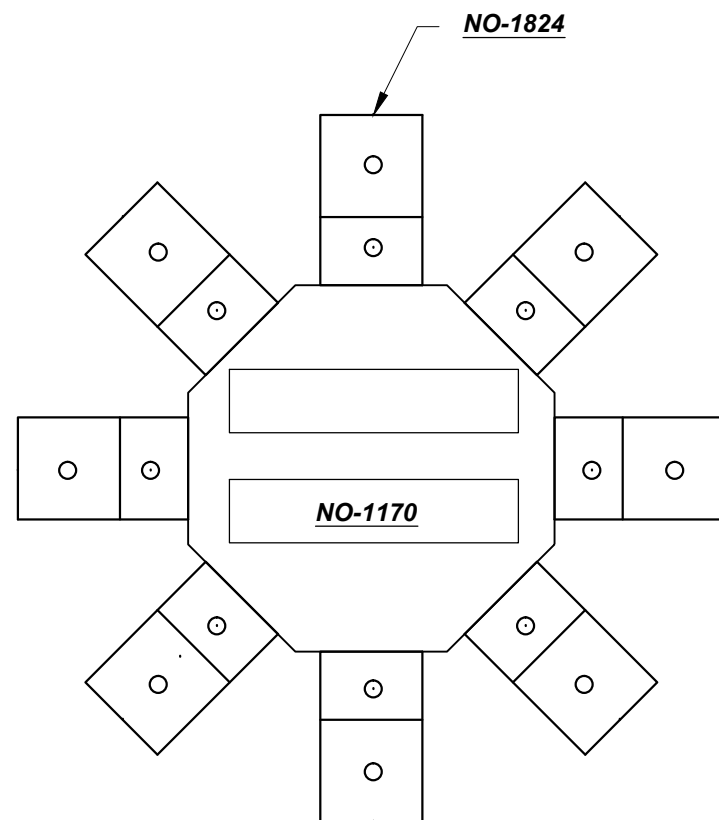
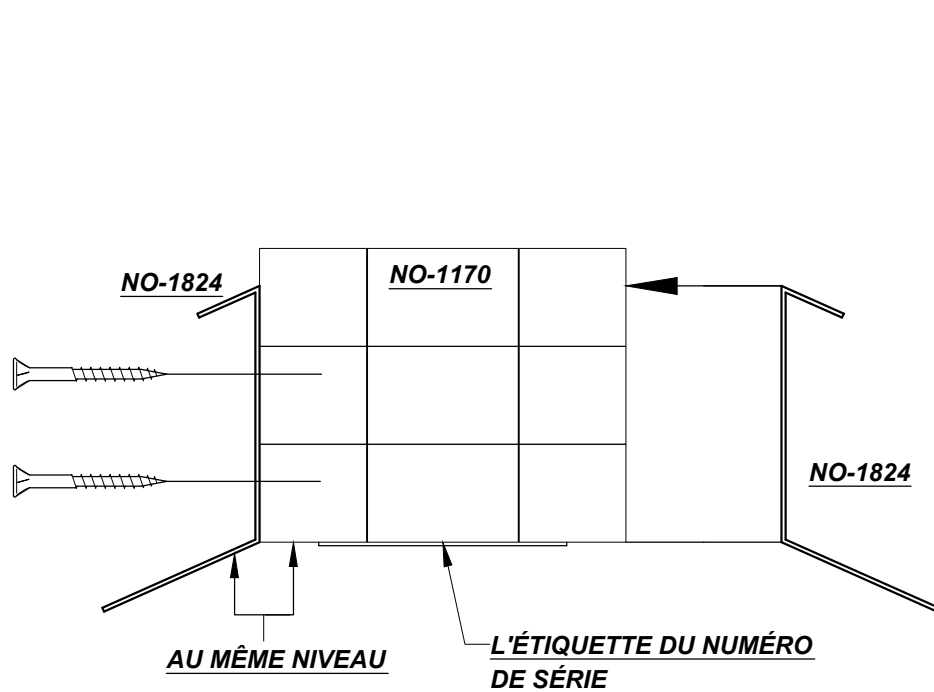


VUE DÉTAILLÉE 1

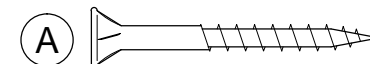
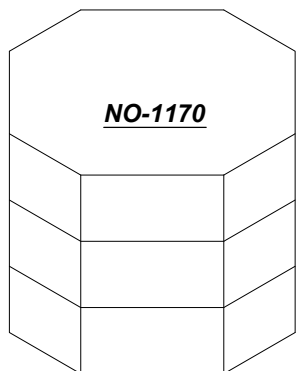


NO 1092 - 16 GOUGEONS REQUIS

AVEC DES VIS DE 1 1/2 PO, FIXER LA PIÈCE D'ASSEMBLAGE (NO 1824) AU BLOC OCTOGONAL (NO 1170). FAIRE PASSER LES VIS DANS LES AVANT-TROUS DE LA PIÈCE D'ASSEMBLAGE ET DANS LE BLOC D'APPUI. VISSER LES HUIT CÔTÉS DU BLOC.



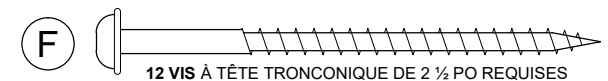
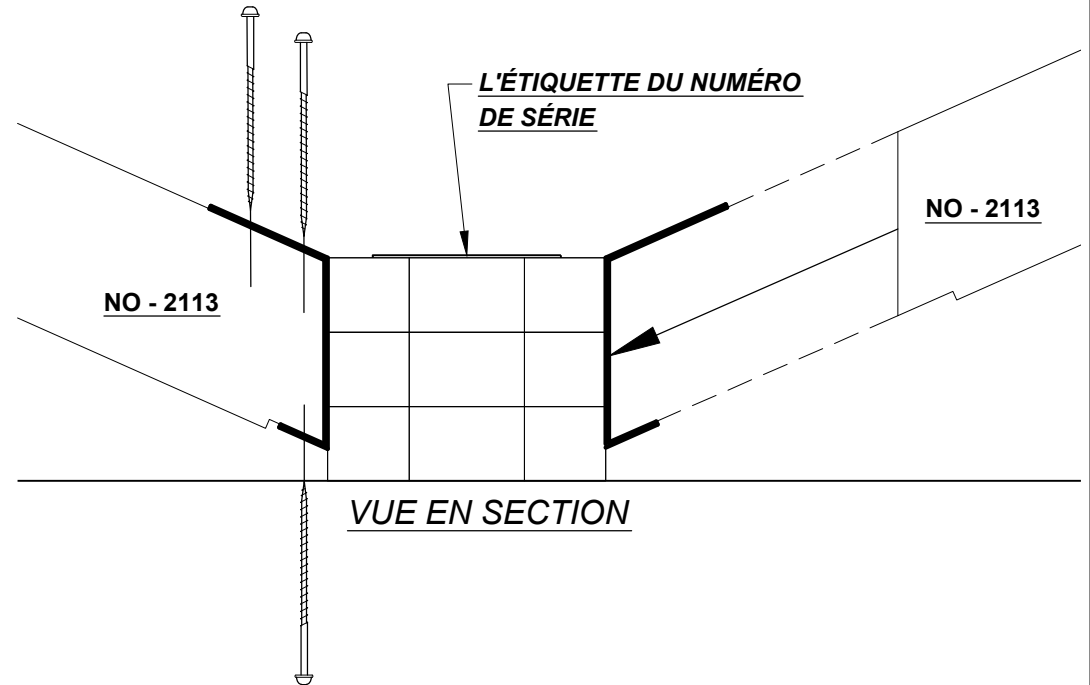
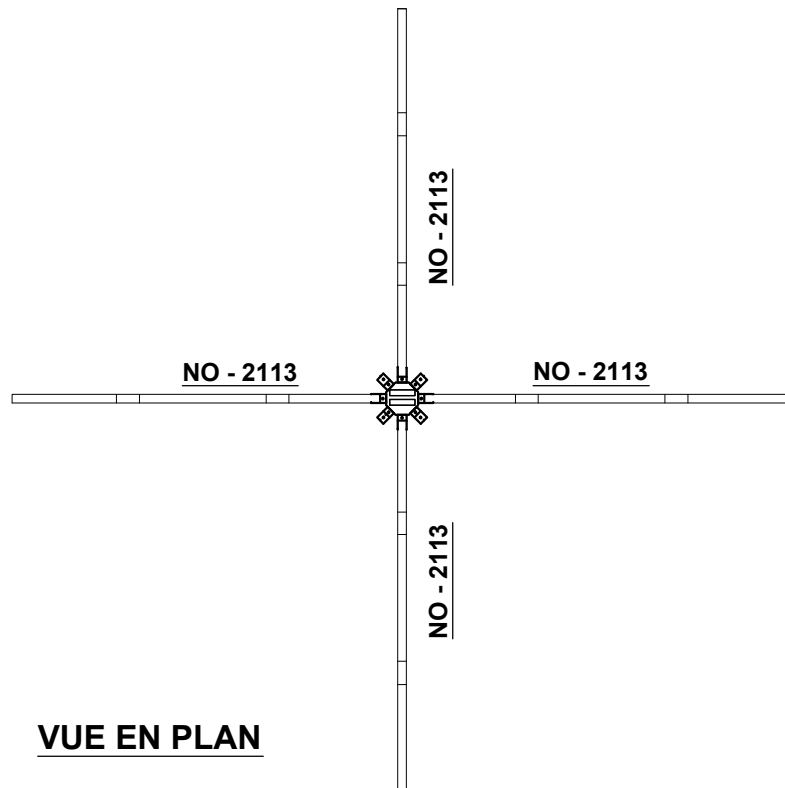
VUE EN PAR DISSUS



24 vis ROBERTSON DE 1 1/2 po REQUISES

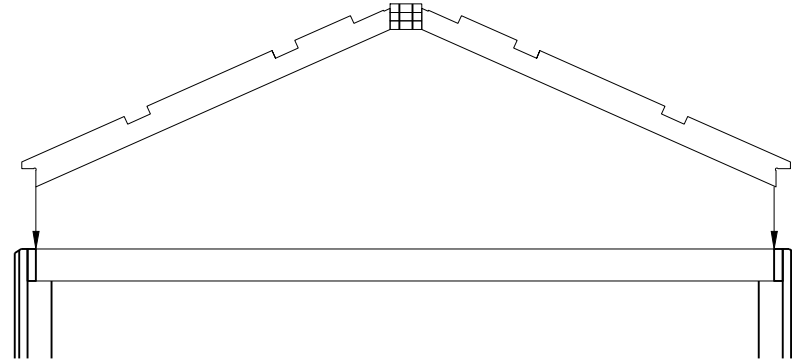
PLACER LE BLOC D'APPUI OCTAGONAL SUR LE SOL, DE FAÇON QUE L'ÉTIQUETTE DU NUMÉRO DE SÉRIE SOIT SUR LE DESSUS.

FIXER LES CHEVRONS AU BLOC D'APPUI D'ABORD (NO 2113) EN INSTALLANT LE CHEVRON À L'INTÉRIEUR DE LA PIÈCE D'ASSEMBLAGE EN MÉTAL. UTILISER DES VIS À TÊTE TRONCONIQUE DE 2 1/2 PO POUR FIXER LES CHEVRONS AU BLOC D'APPUI. FAIRE PASSER LES VIS DANS LES AVANT-TROUS DE LA PIÈCE D'ASSEMBLAGE. IL YA TROIS AVANT-TROUS PAR PIÈCE D'ASSEMBLAGE; VISSER COMME INDIQUE L'ILLUSTRATION.

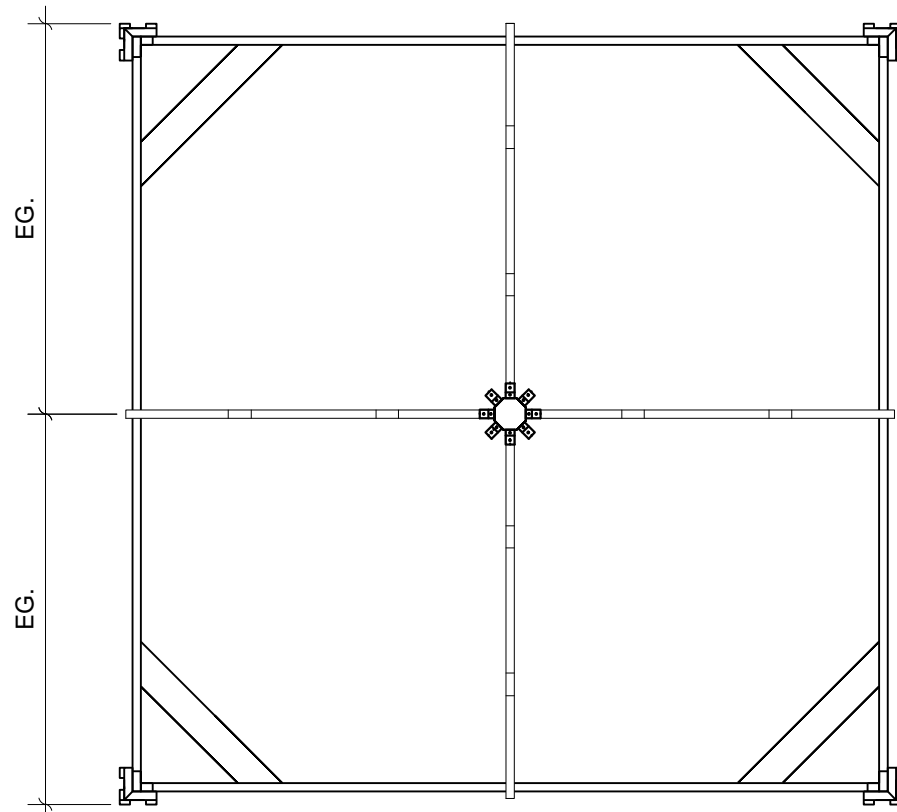


RETOURNER LA CHARPENTE DU TOIT À L'ENDROIT ET LA DÉPOSER SUR LES POUTRELLES DE RIVE, COMME L'INDIQUE EN LA VUE EN SECTION. CENTRER LES CHEVRONS SUR L'ASSEMBLAGE FORMÉ PAR LES POUTRELLES DE RIVE. NE PAS

VISSER LES CHEVRONS AUX POUTRELLES DE RIVE POUR LE MOMENT.



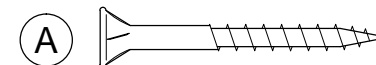
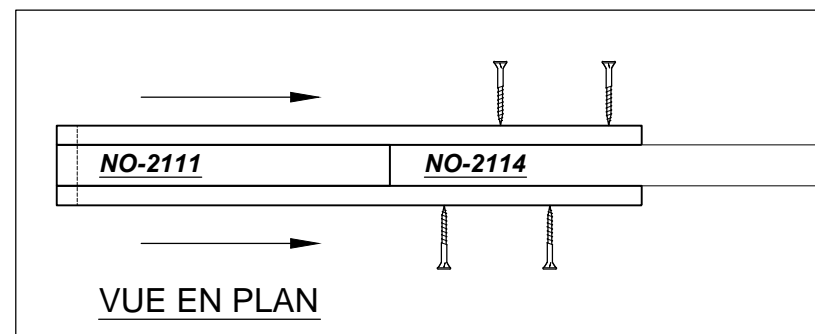
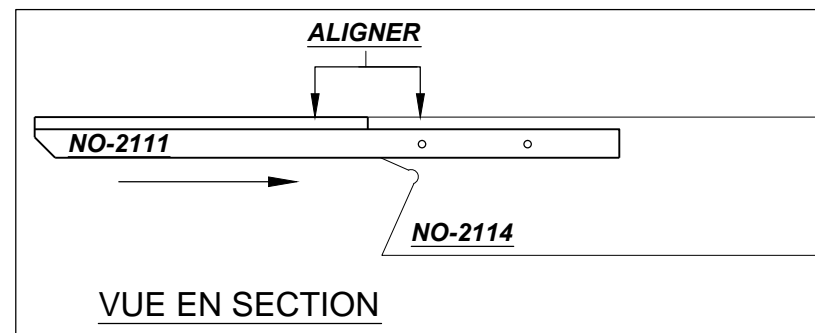
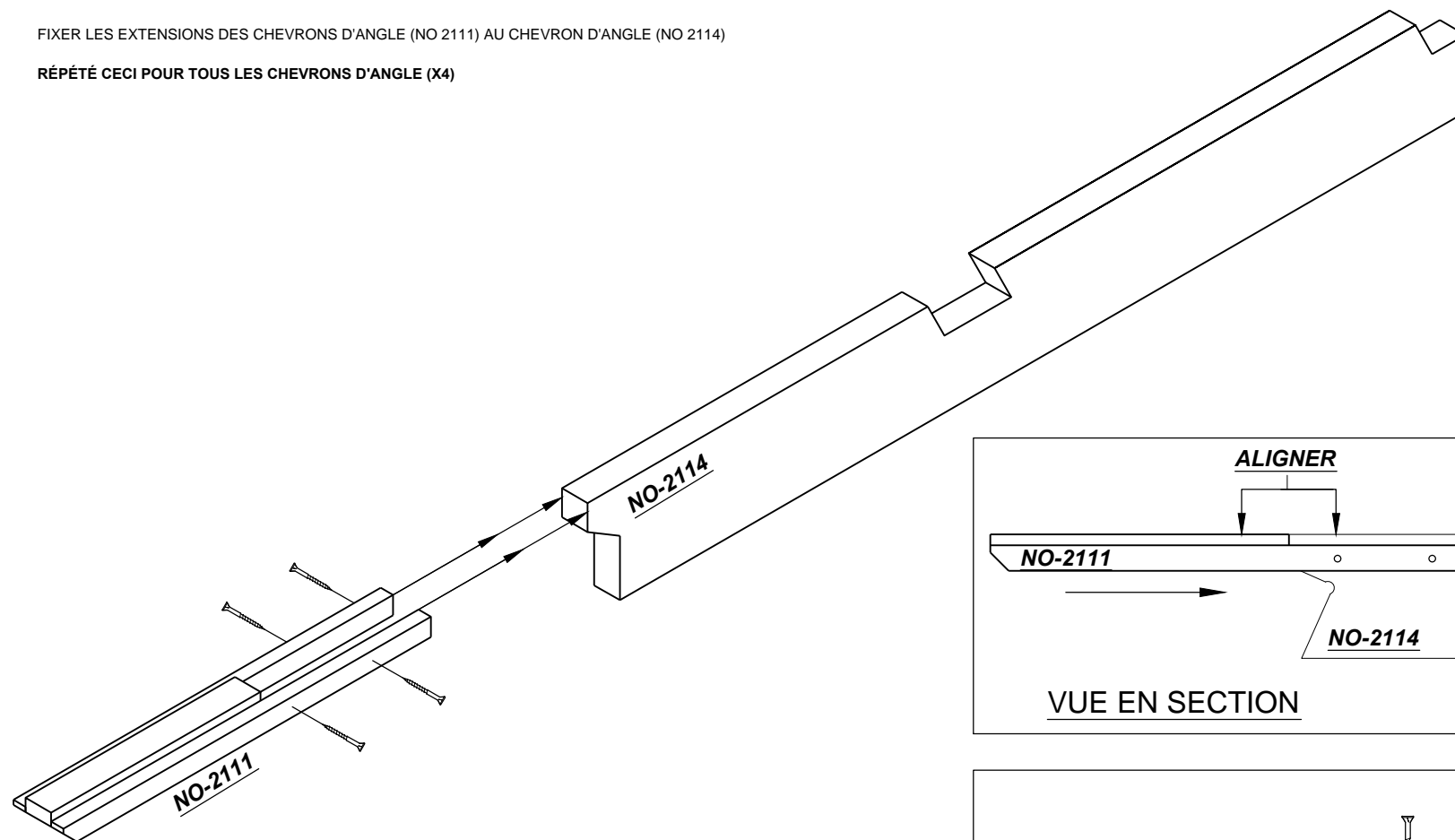
VUE EN SECTION



VUE EN PLAN

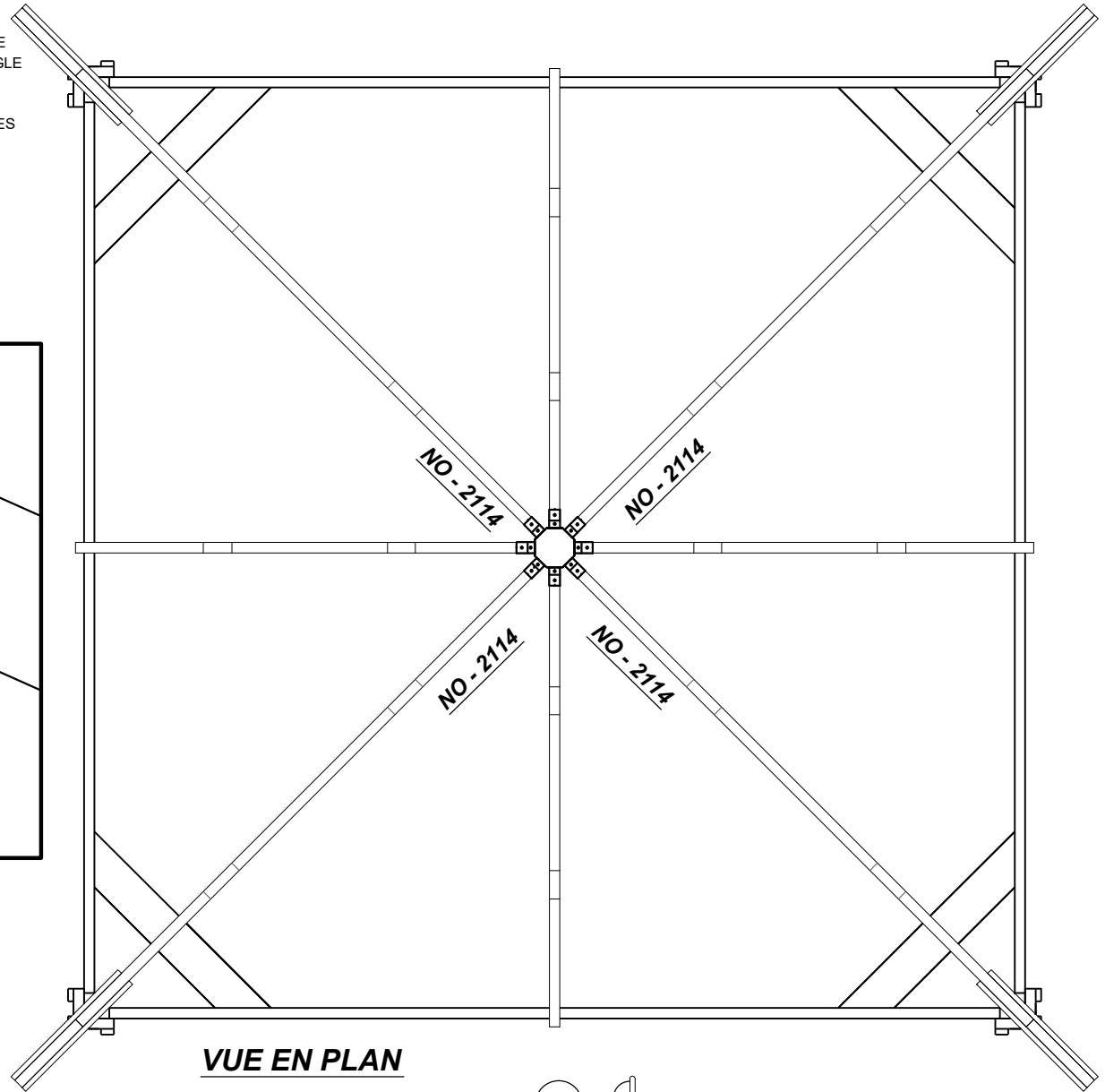
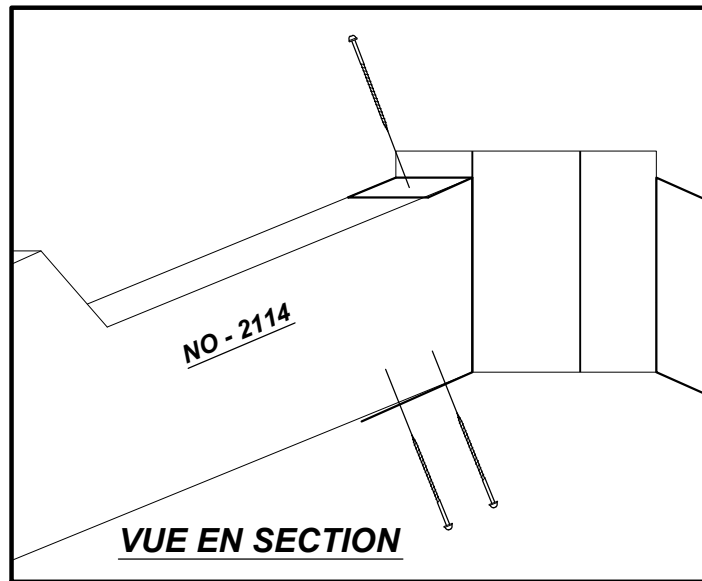
FIXER LES EXTENSIONS DES CHEVRONS D'ANGLE (NO 2111) AU CHEVRON D'ANGLE (NO 2114)

RÉPÉTÉ CECI POUR TOUS LES CHEVRONS D'ANGLE (X4)

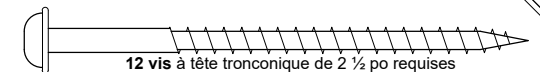


16 VIS ROBERTSON DE 1 1/4 PO REQUISES

INSTALLER LES CHEVRONS D'ANGLE (NO 2114) COMME INDIQUENT LA VUE EN SECTION ET LA VUE EN PLAN (PLACER LE CHEVRON À L'INTÉRIEUR DE LA PIÈCE D'ASSEMBLAGE EN MÉTAL, COMME ILLUSTRÉ). FIXER CHAQUE CHEVRON D'ANGLE À L'AIDE DE 3 VIS À TÊTE TRONCONIQUE DE 2 1/2 PO (8 CM) QUE VOUS FEREZ PASSER DANS LES AVANT-TROUS DE LA PIÈCE D'ASSEMBLAGE ET DANS LE CHEVRON, COMME ILLUSTRÉ. NE PAS VISSER LES CHEVRONS AUX POUTRELLES DE RIVE POUR LE MOMENT.



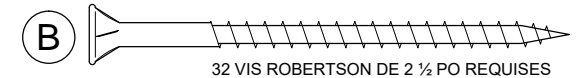
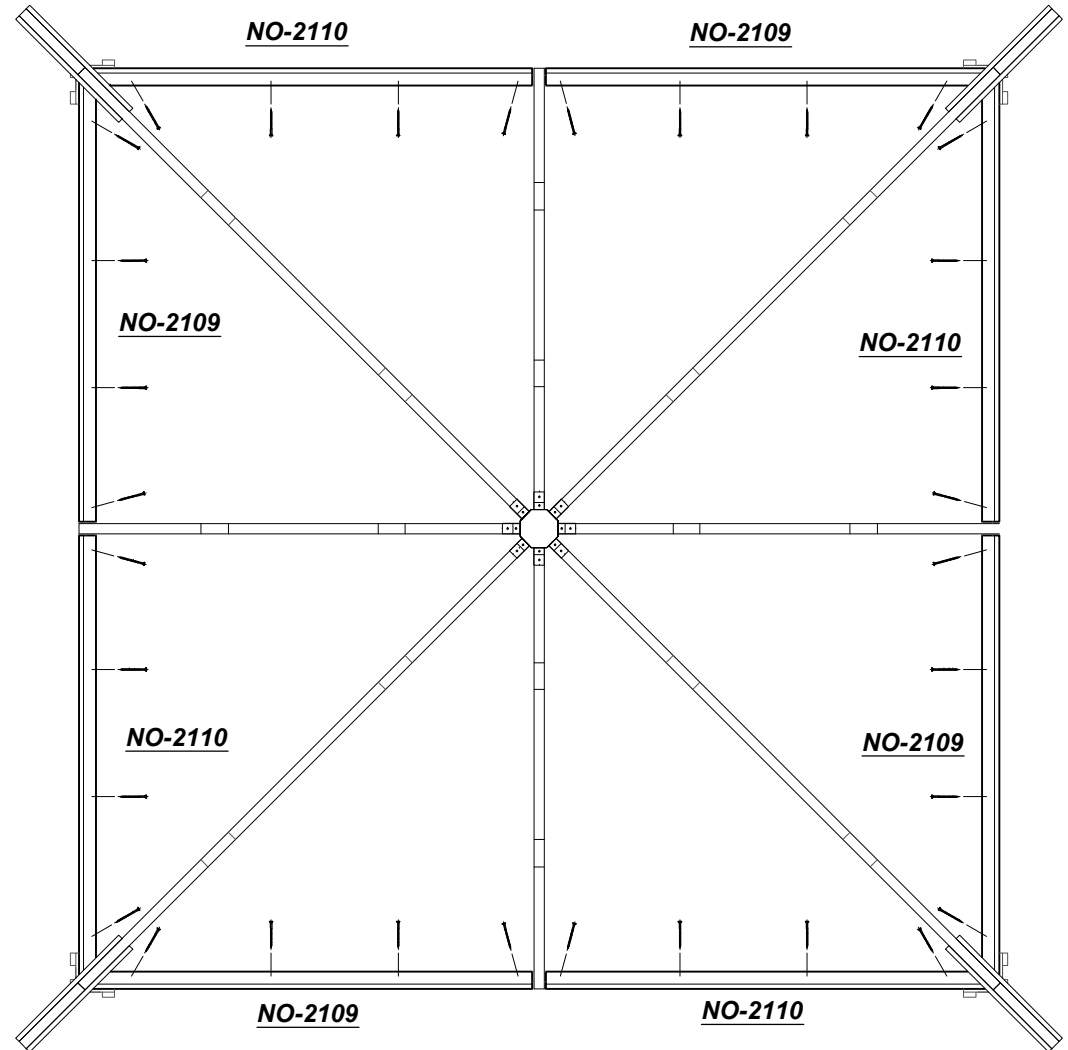
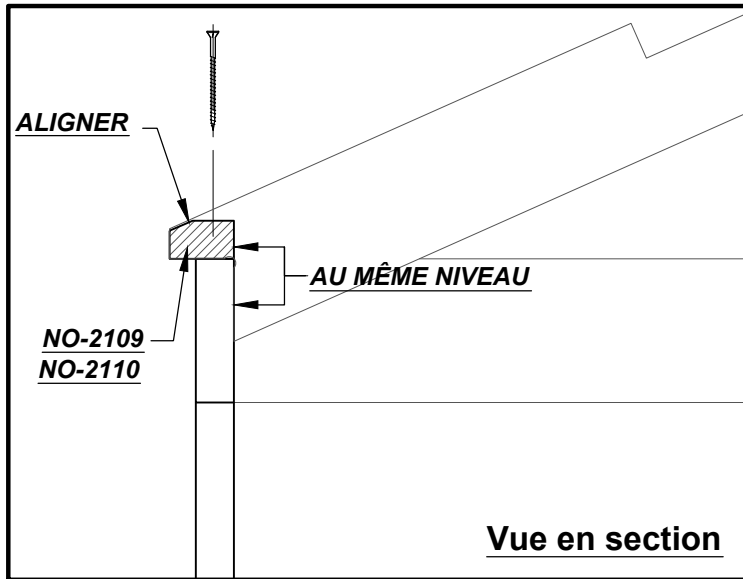
F



12 vis à tête tronconique de 2 ½ po requises

PLACER UN SUPPORT GAUCHE ET UN SUPPORT DROIT (NOS 2109 ET 2110) SUR LE DESSUS DES POUTRELLES DE RIVE, COMME ILLUSTRÉ. DISPOSER LE SUPPORT DE FAÇON QUE L'ANGLE FORMÉ À L'AVANT SOIT ALIGNÉ AVEC LA PARTIE SUPÉRIEURE DE TOUS LES CHEVRONS.

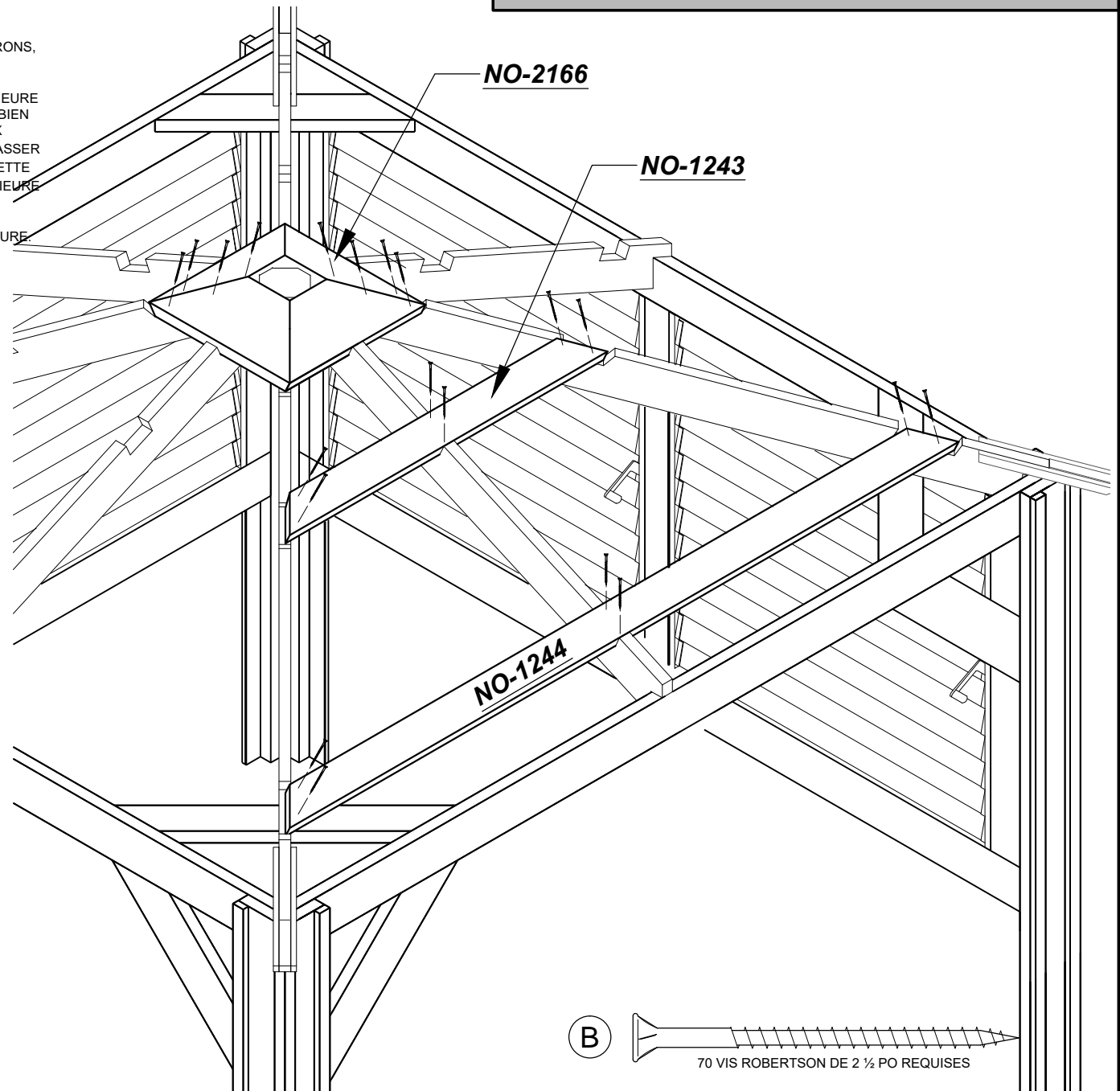
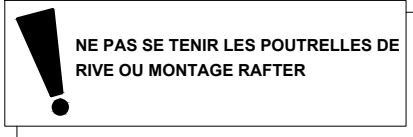
FIXER CHACUN DES HUIT SUPPORTS EN FAISANT PASSER 4 VIS DE 2 ½ PO À TRAVERS LE HAUT DES POUTRELLES DE RIVE, COMME ILLUSTRÉ.



INSTALLER LES LATTES DU FOND DE CLOUAGE SUR LES CHEVRONS, COMME INDIQUE L'ILLUSTRATION.

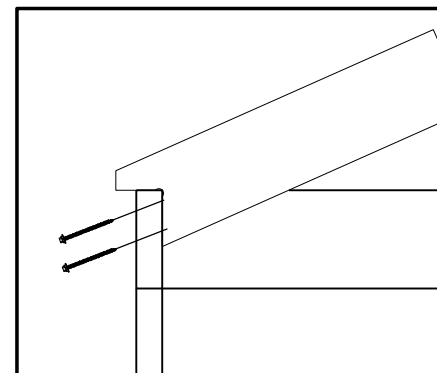
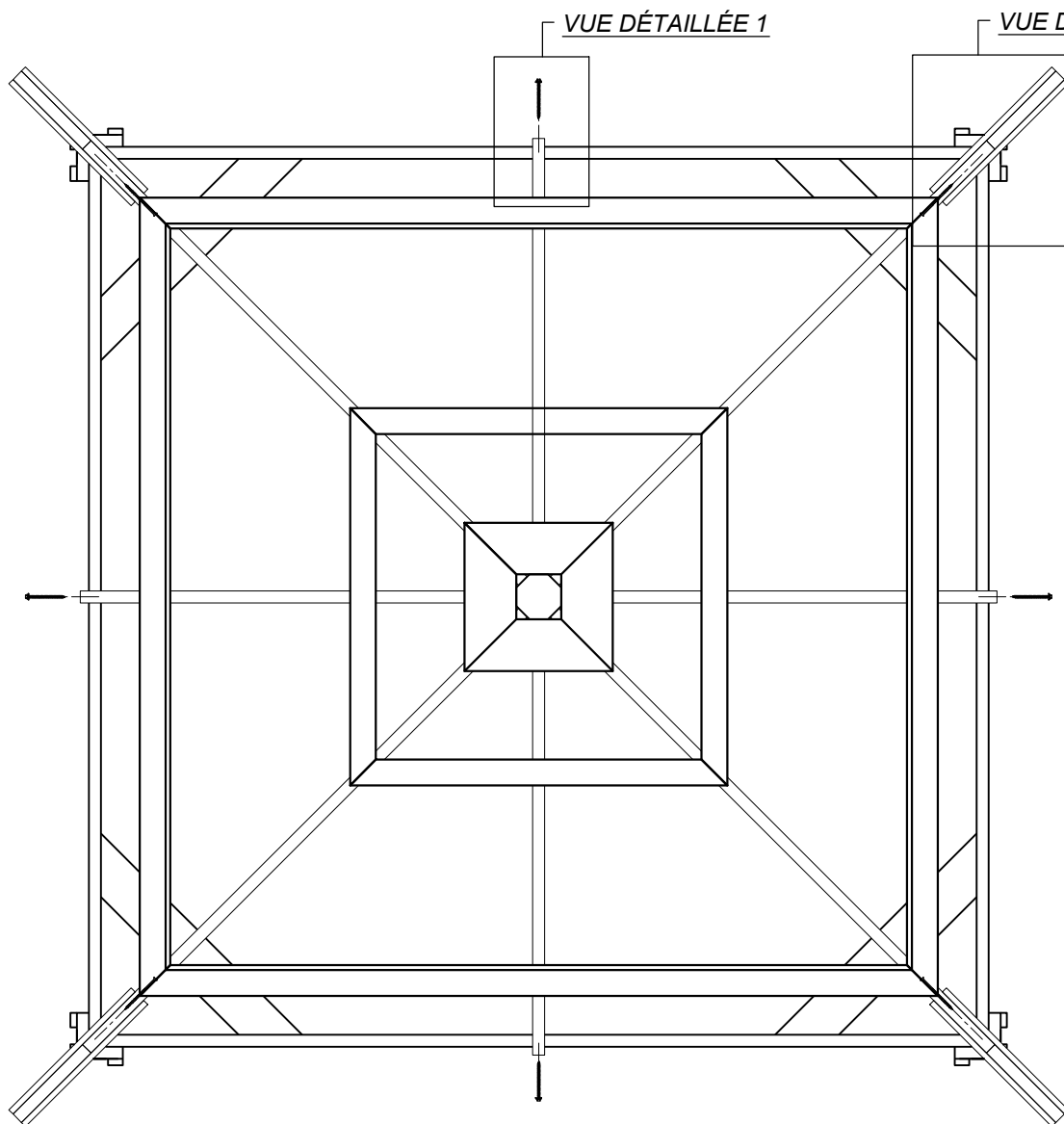
PLACER LA LATTE BISEAUTÉE (NO 2166) SUR LA PARTIE SUPÉRIEURE DES CHEVRONS EN LES APPUYANT CONTRE LE BLOC D'APPUI. BIEN CENTRER LES LATTES SUR LES CHEVRONS ET LES VISSER AUX CHEVRONS AVEC 4 VIS DE 2 ½ PO, C'EST-À-DIRE EN FAISANT PASSER 2 VIS DANS CHAQUE CHEVRON, COMME ILLUSTRÉ. RÉPÉTER CETTE ÉTAPE POUR LA LATTE DU MILIEU (NO 1243) ET LA LATTE INFÉRIEURE (NO 1244).

RÉPÉTER CETTE ÉTAPE POUR LES QUATRE PAROIS DE LA TOITURE.



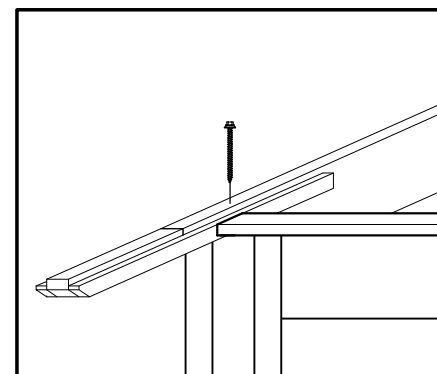
FIXER LES CHEVRONS AUX POUTRELLES DE RIVE.

FIXER LES CHEVRONS ORDINAIRES COMME L'INDIQUE LA VUE DÉTAILLÉE 1.

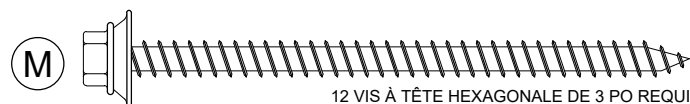


VUE DÉTAILLÉE 1

FIXER LES CHEVRONS D'ANGLE COMME L'INDIQUE LA VUE DÉTAILLÉE 2.



VUE DÉTAILLÉE 2

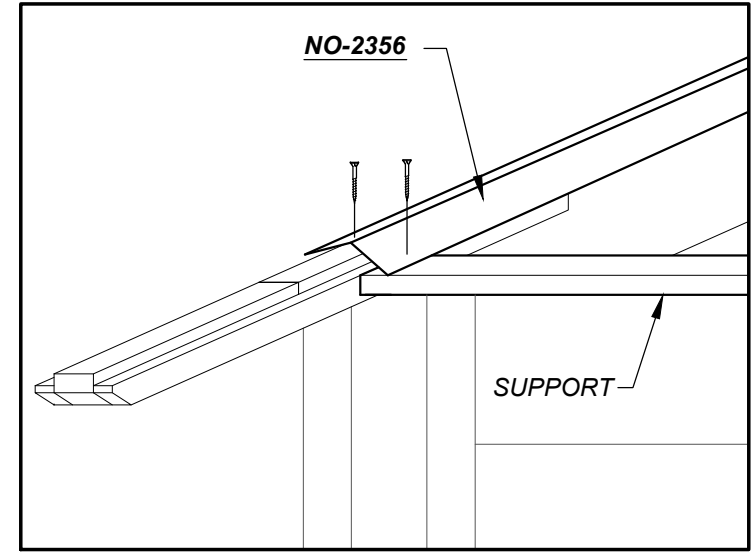
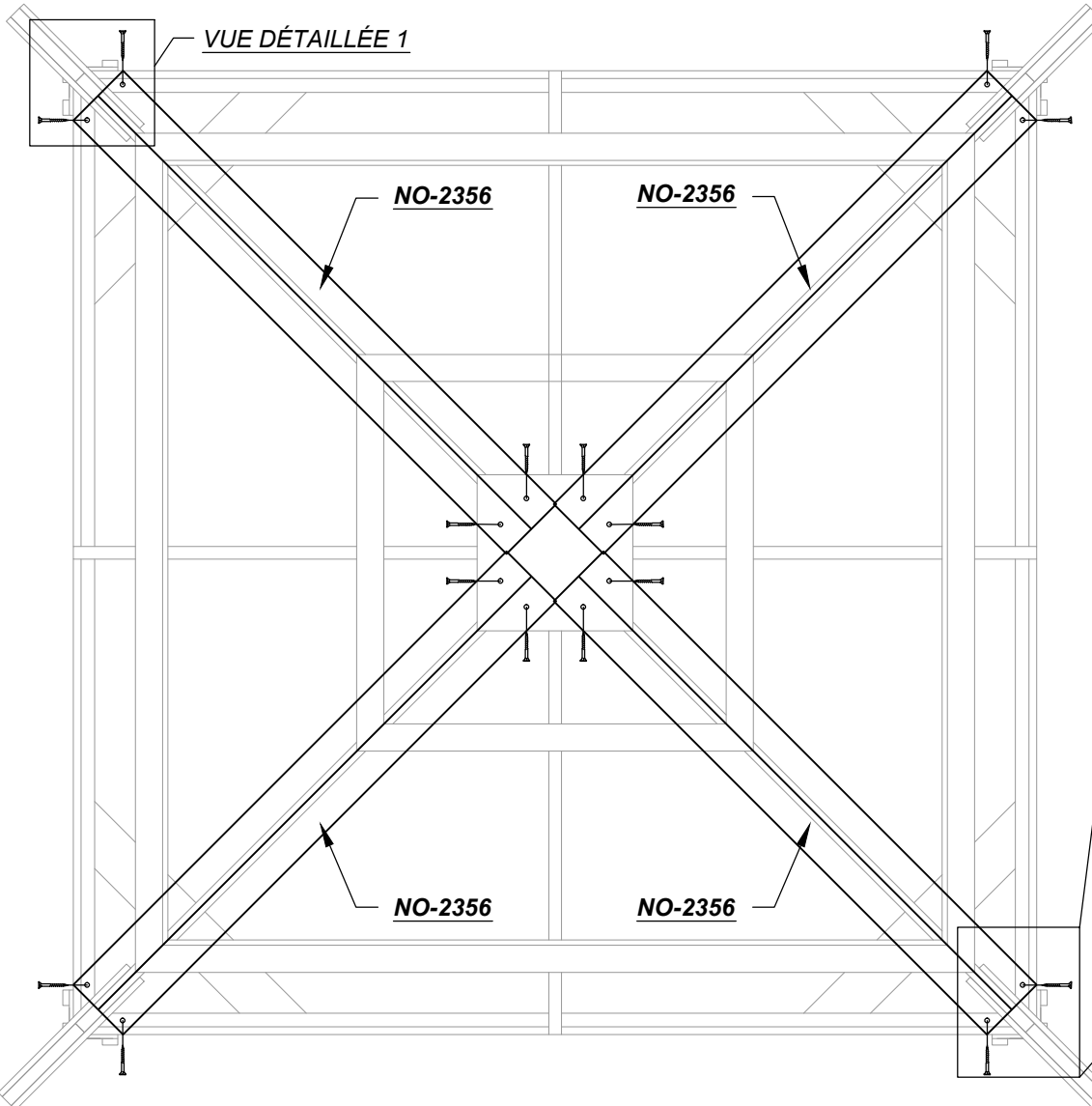


12 VIS À TÊTE HEXAGONALE DE 3 PO REQUISES

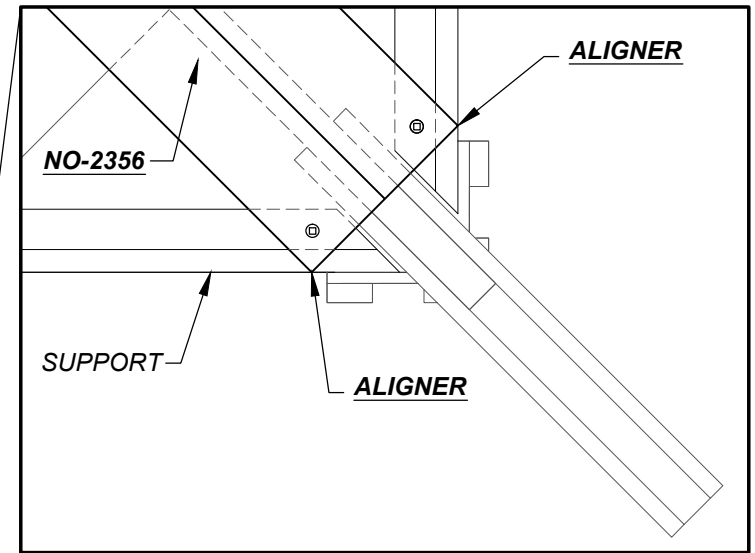
FIXER LES RECOUVREMENTS DE JOINT DE TOITURE (NO 2356) AUX LATTES DU FOND DE CLOUAGE ET AUX SUPPORTS.

CENTRER LE RECOUVREMENT DE JOINT DE TOITURE PAR RAPPORT AU CHEVRON ET L'INSTALLER DE FAÇON QUE LE BAS ARRIVE À ÉGALITÉ AVEC LA PARTIE EXTÉRIÈRE DU SUPPORT, COMME L'INDIQUE L'ILLUSTRATION.

FIXER LE TOUT EN FAISANT PASSER LES VIS À TRAVERS LE RECOUVREMENT DE JOINT DE TOITURE, LES SUPPORTS ET LA LATTE SUPÉRIEURE DU FOND DE CLOUAGE.

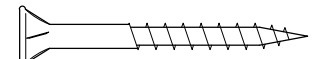


VUE DÉTAILLÉE 1



VUE DÉTAILLÉE 2

(A)



16 VIS ROBERTSON DE 1 1/2 PO REQUISES

PLACER LES QUATRE PLAQUES DE TOITURE UNIFORMÉMENT SUR LES LATTES DU FOND DE CLOUAGE, COMME INDIQUE L'ILLUSTRATION. DISPOSER LES PLAQUES DE FAÇON QU'ELLES SURPLOMBENT UNIFORMÉMENT LA PARTIE INFÉRIEURE DU TOIT EN LAISSANT VOIR ENVIRON 1/2 PO DES LATTES SUPÉRIEURES.

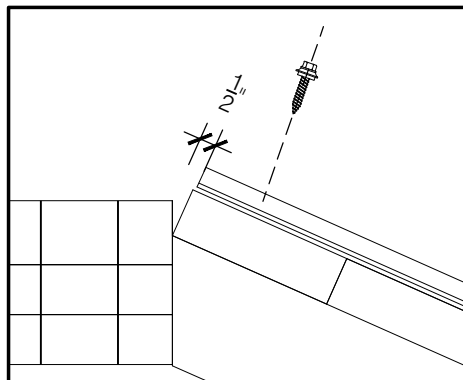
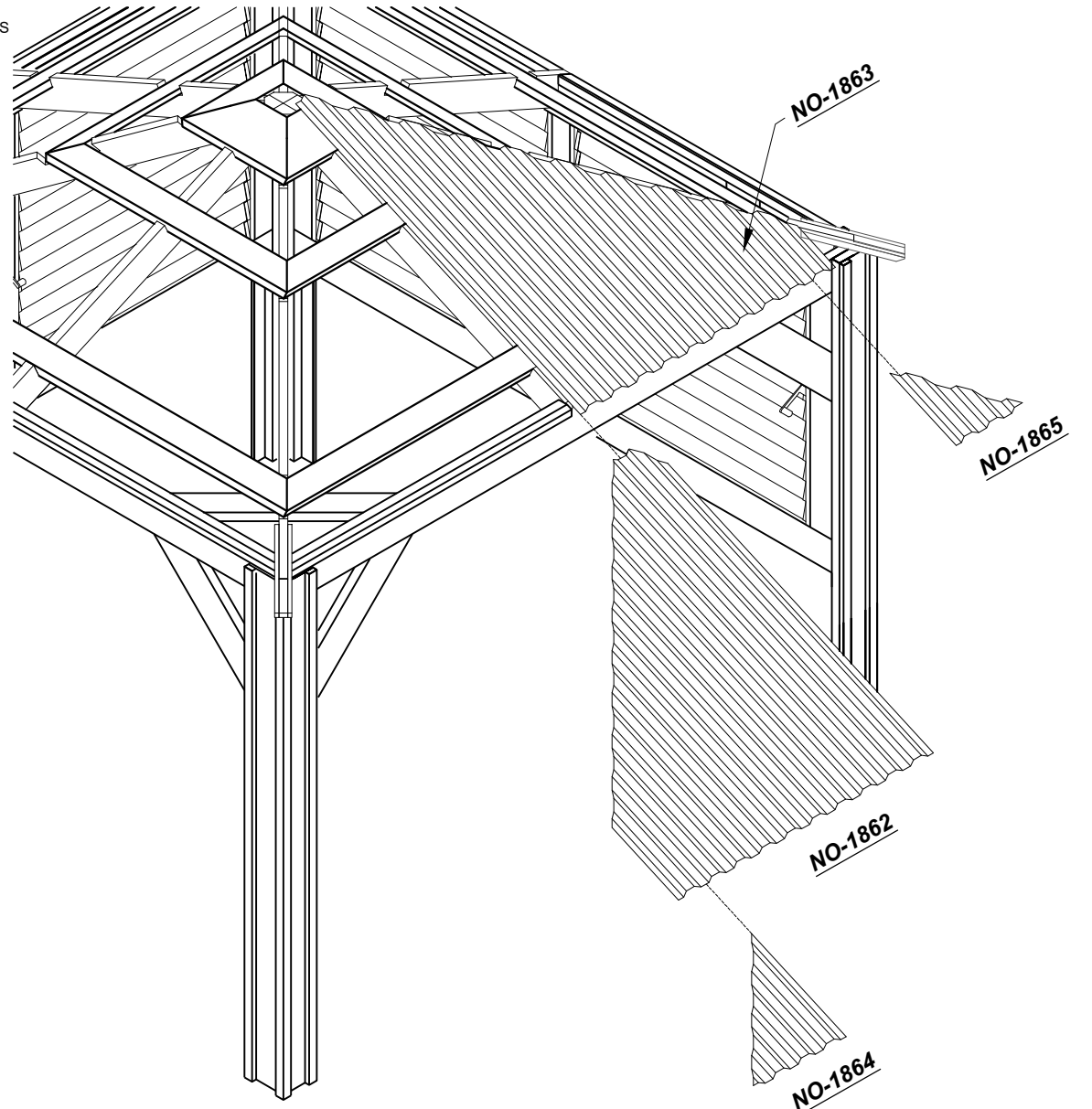
UNE FOIS INSTALLÉES, LES QUATRE PLAQUES DOIVENT SURPLOMBER DE MANIÈRE ÉGALE LE REBORD DE LA CORNICHE. VISSER LES PLAQUES DE TOITURE EN SUR AUX LATTES DU FOND DE CLOUAGE AVEC DES VIS NOIRES DE 1 PO POUR TOITURE.

FAIRE PASSER UNE VIS À TRAVERS CHAQUE AVANT-TROU DES PLAQUES DE TOITURE. VISSER LES PLAQUES AU FOND DE CLOUAGE DÉJÀ FIXÉ À LA TOITURE.

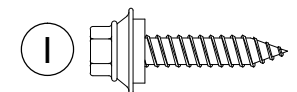
RÉPÉTER CETTE ÉTAPE POUR LES QUATRE CÔTÉS DU TOIT.

NOTEZ:
METTER VIS SEULEMENT AUX
EMPLACEMENTS PRÉ-PERCÉS

NOTEZ:
ATTACHER TOUT LES VIS DE TOIT
AVANT MARCHER SUR LE TOIT

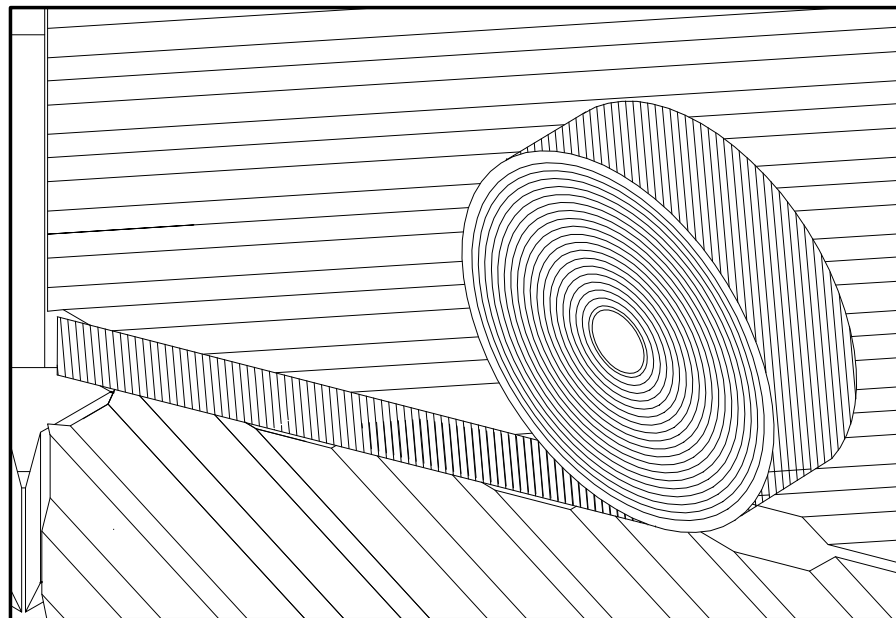


VUE DÉTAILLÉE 1

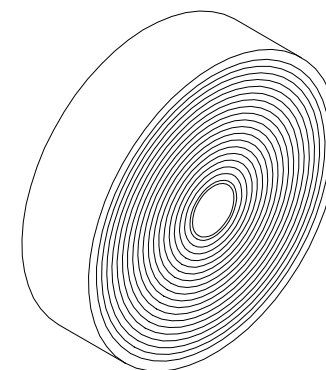
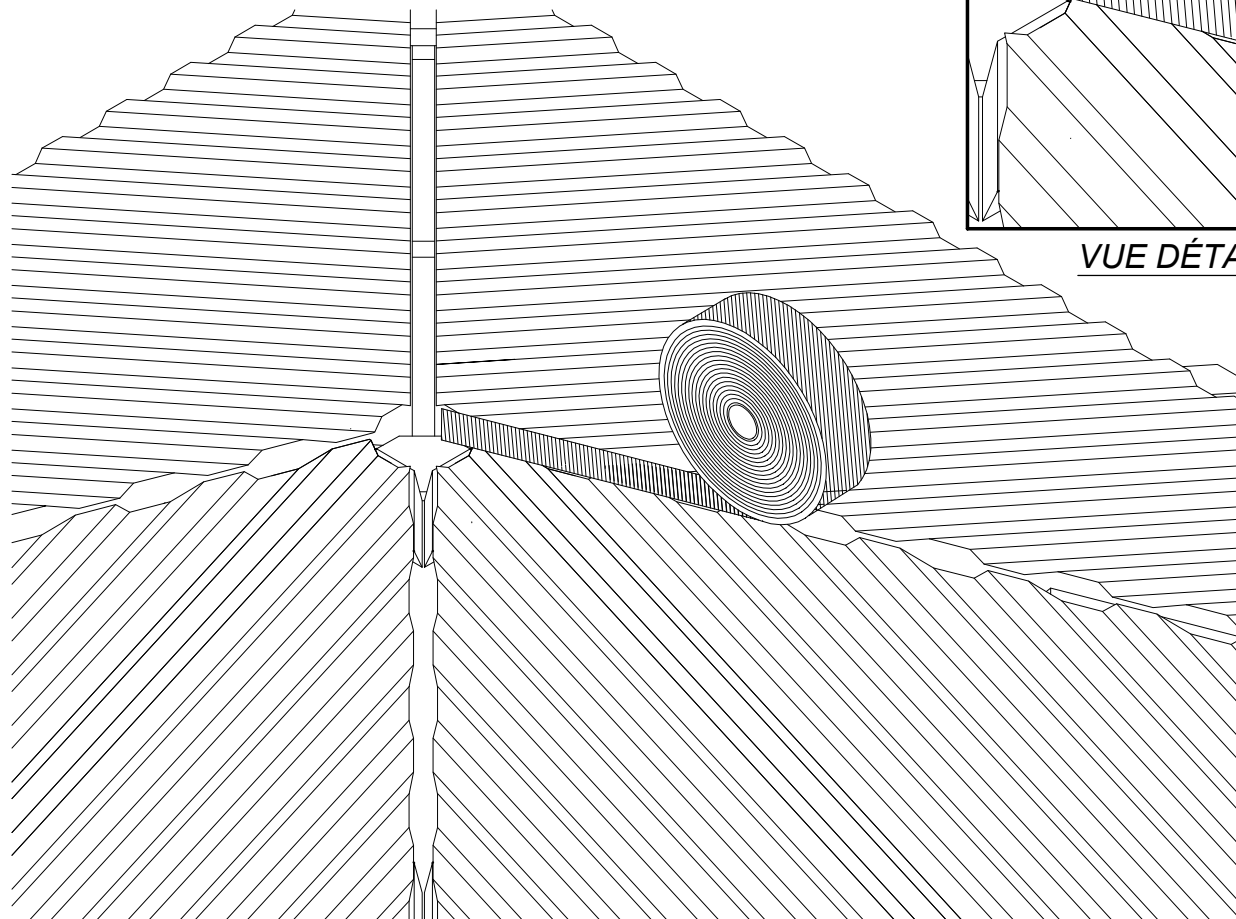


132 VIS 1 PO POUR TOITURE REQUISES

ENLEVER DÉLICATEMENT LE PAPIER AU DOS DU RUBAN D'ÉTANCHÉITÉ (NO 2033) ET PLACER L'EXTRÉMITÉ DU RUBAN AU BORD SUPÉRIEUR DE LA PLAQUE DE TOITURE, COMME L'INDIQUE LA VUE DÉTAILLÉE 1.



VUE DÉTAILLÉE 1



RUBAN D'ÉTANCHÉITÉ
NO - 2033

TOUT EN CONTINUANT D'ENLEVER DÉLICATEMENT LE PAPIER AU DOS DU RUBAN D'ÉTANCHÉITÉ (NO 2033), COLLER CELUI-CI TOUT LE LONG DU JOINT ENTRE LES PLAQUES DE TOITURE.

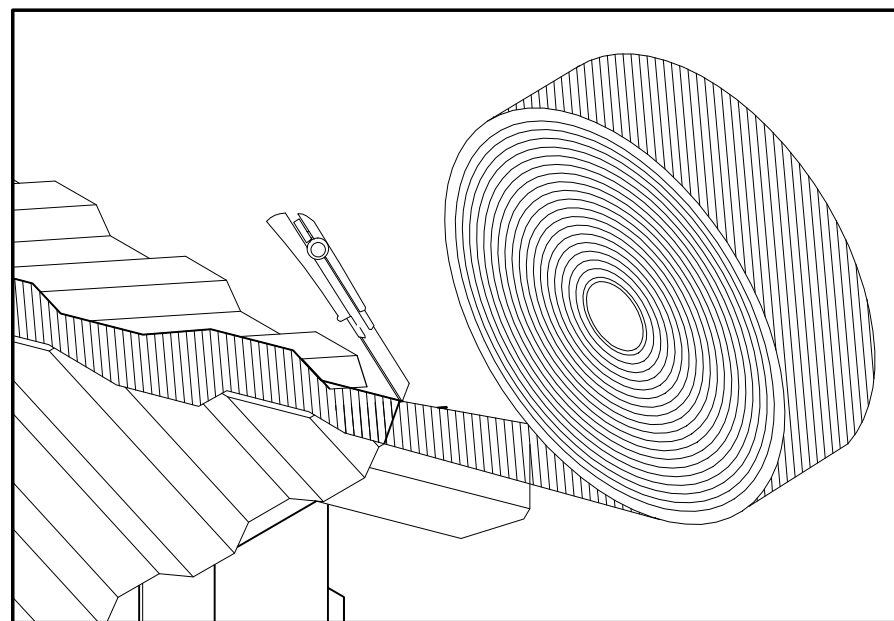
APPUYER POUR BIEN FAIRE COLLER LE RUBAN SUR LE BORD DES PLAQUES DE TOITURE.

UNE FOIS QUE LE RUBAN A ÉTÉ COLLÉ TOUT LE LONG DU JOINT, EN COUPER L'EXTRÉMITÉ COMME L'INDIQUE LA VUE DÉTAILLÉE 1.

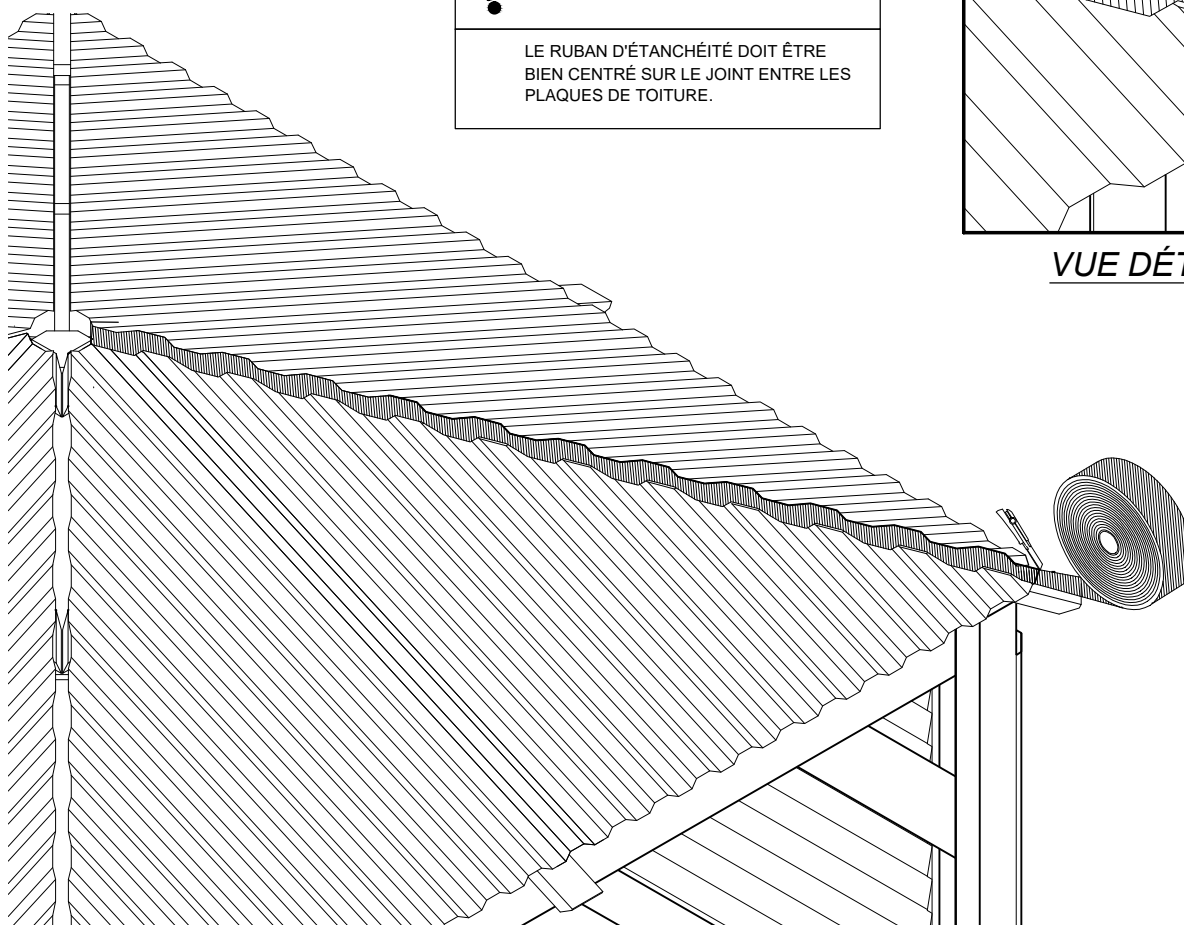
RÉPÉTER CETTE ÉTAPE AUX TROIS AUTRES JOINTS.

! **BIEN CENTRER LE RUBAN SUR LE JOINT**

LE RUBAN D'ÉTANCHÉITÉ DOIT ÊTRE BIEN CENTRÉ SUR LE JOINT ENTRE LES PLAQUES DE TOITURE.



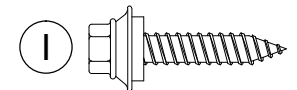
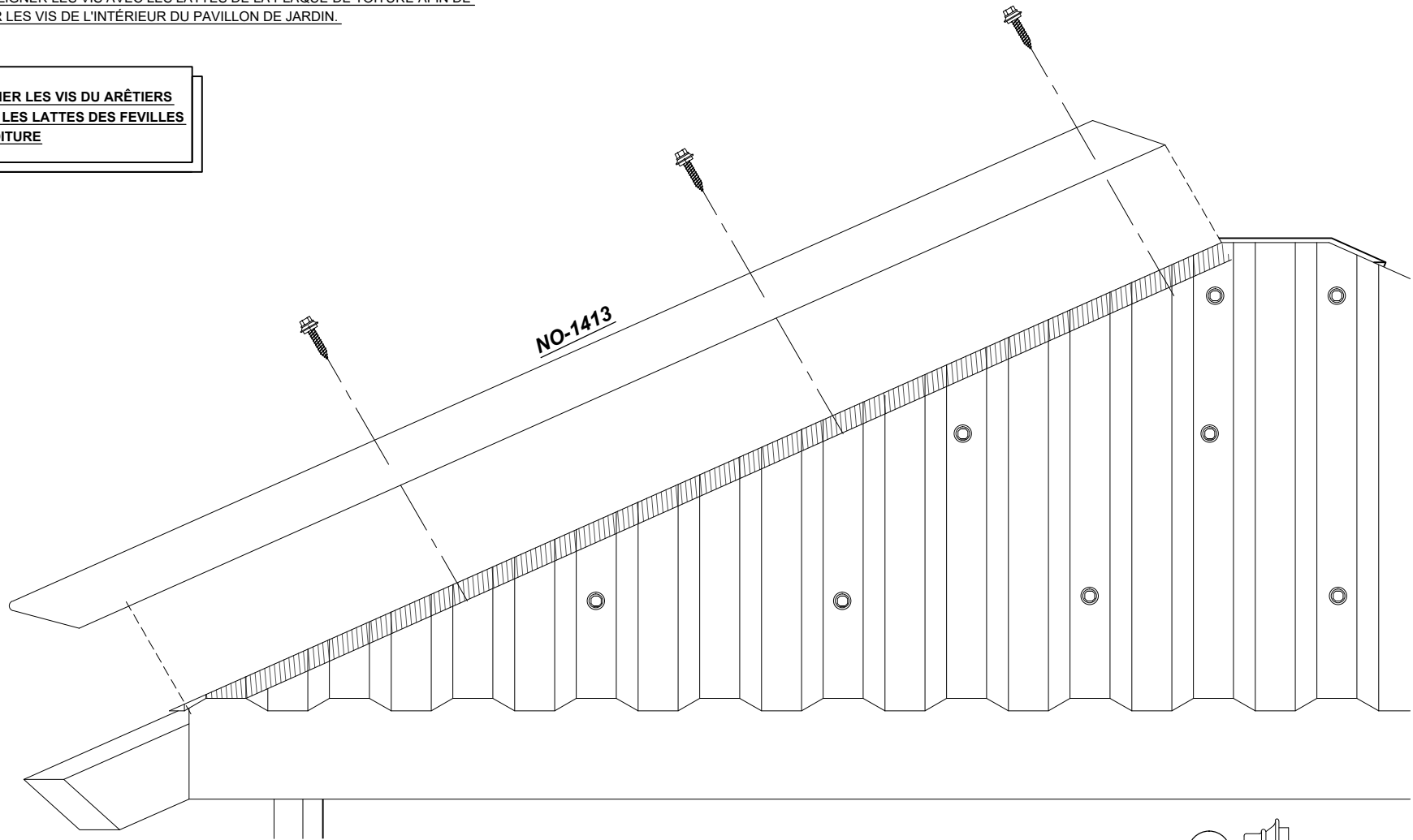
VUE DÉTAILLÉE 1



DÉPOSER LES ARÉTIERS EN MÉTAUX (NO 1413) SUR CHACUNE DES ARÊTES DU TOIT, COMME ILLUSTRÉ.

INSTALLER CHAQUE ARÉTIER DE FAÇON QU'IL ARRIVE EXACTEMENT SUR L'ARÊTE DU TOIT. VEILLER À CE QUE L'ARÉTIER SOIT BIEN CENTRÉ SUR L'ARÊTE, PUIS LE FIXER À LA TOITURE AVEC 1 VIS DE 1 PO POUR TOITURE, EN FAISANT PASSER LA VIS À TRAVERS L'ARÉTIER ET LES NERVURES DU TOIT EN MÉTAL, COMME ILLUSTRÉ. ALIGNER LES VIS AVEC LES LATTES DE LA PLAQUE DE TOITURE AFIN DE NE PAS VOIR LES VIS DE L'INTÉRIEUR DU PAVILLON DE JARDIN.

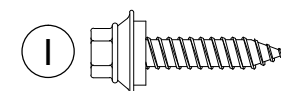
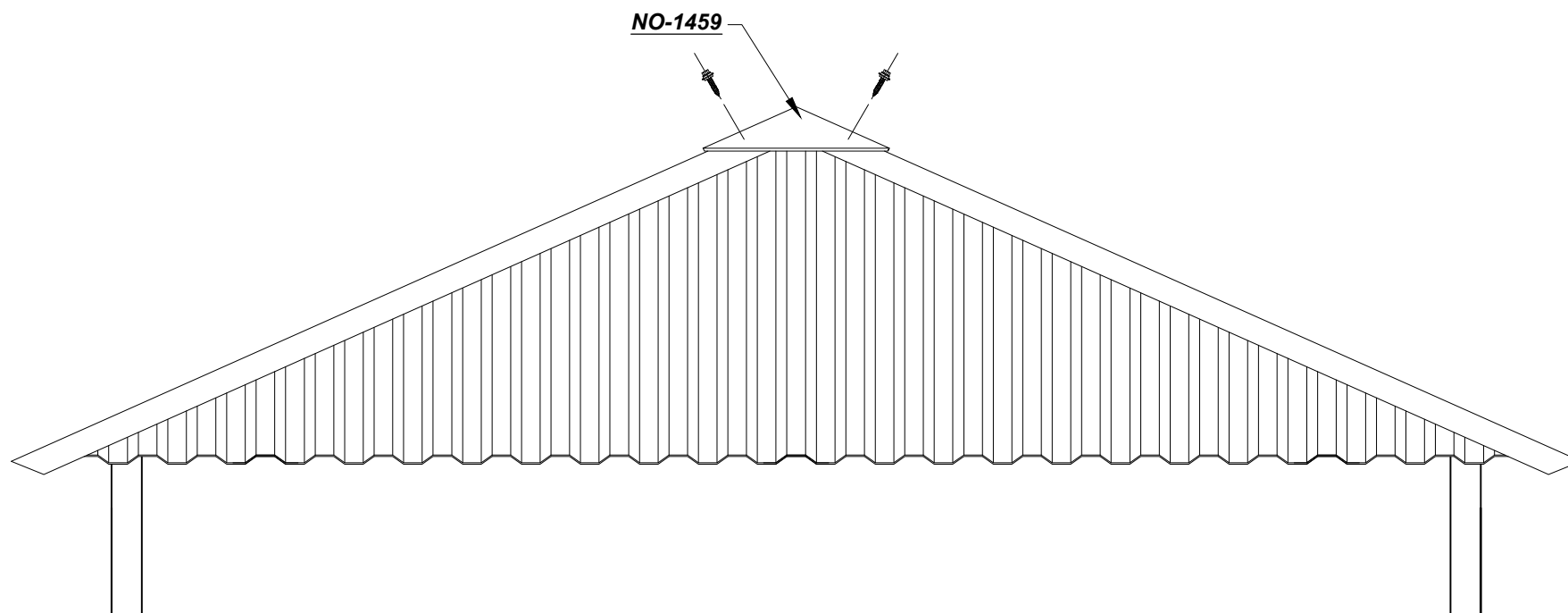
! ALIGNER LES VIS DU ARÉTIERS
AVEC LES LATTES DES FEUILLES
DE TOITURE



24 VIS 1 PO POUR TOITURE REQUISES

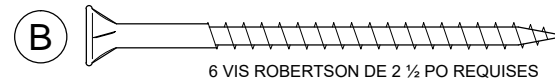
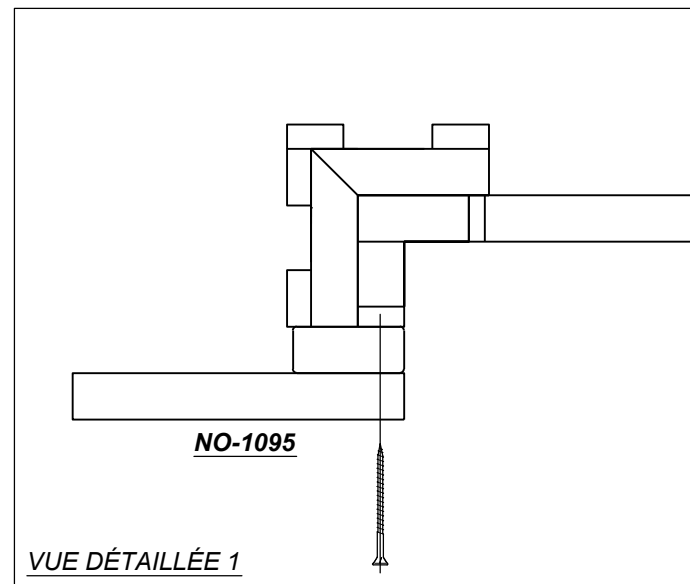
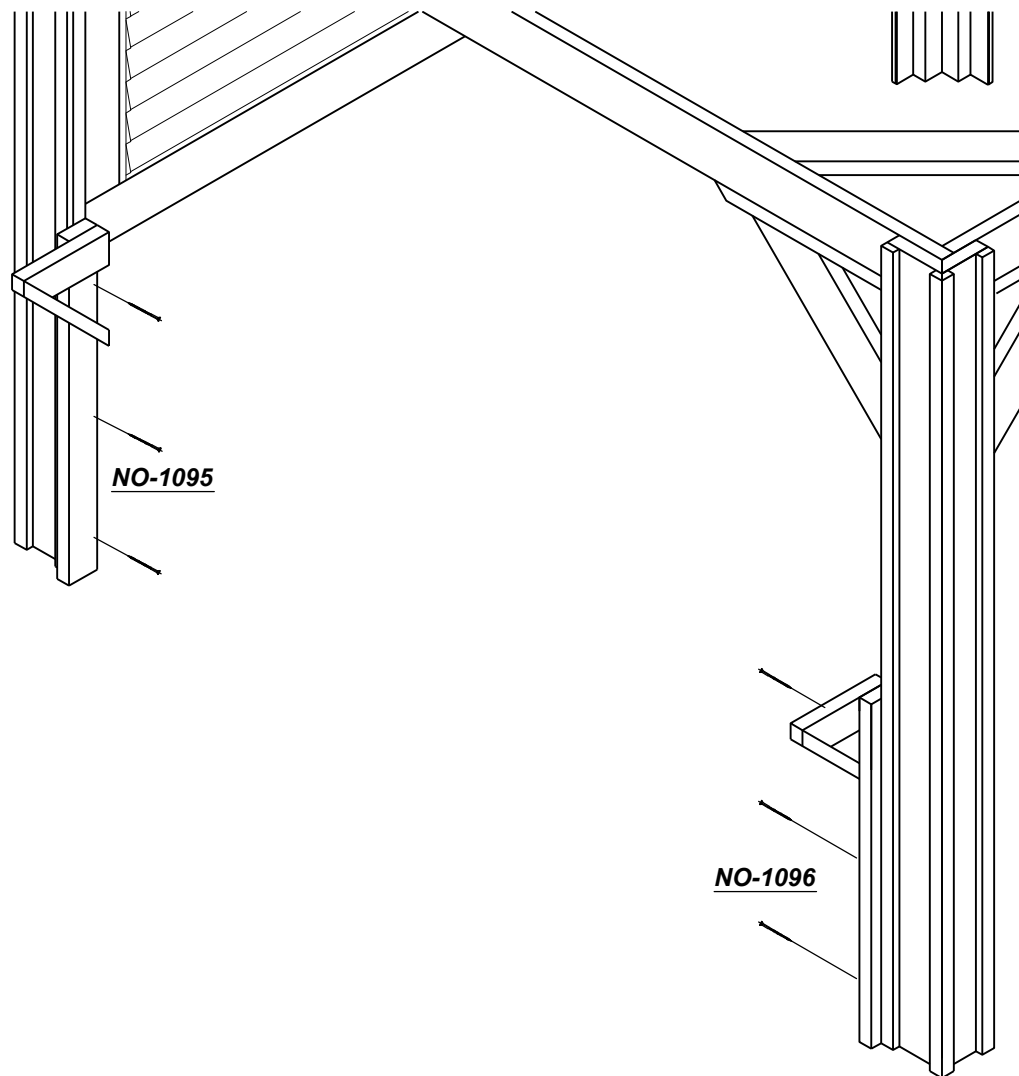
PLACER LE CHAPEAU (NO 1459) SUR LE DESSUS DU TOIT, À L'EXTRÉMITÉ DU SOLIN ARÉTIER, COMME ILLUSTRÉ.

FIXER LE CHAPEAU AUX ARÊTIERS EN FAISANT PASSER 2 VIS DE CHAQUE CÔTÉ JUSQUE DANS LES PLAQUES DE TOITURE. VOUS ASSURER QUE LE CHAPEAU EST APPUYÉ SOLIDEMENT CONTRE LES PLAQUES DE TOITURE.



8 VIS 1 PO POUR TOITURE REQUISES

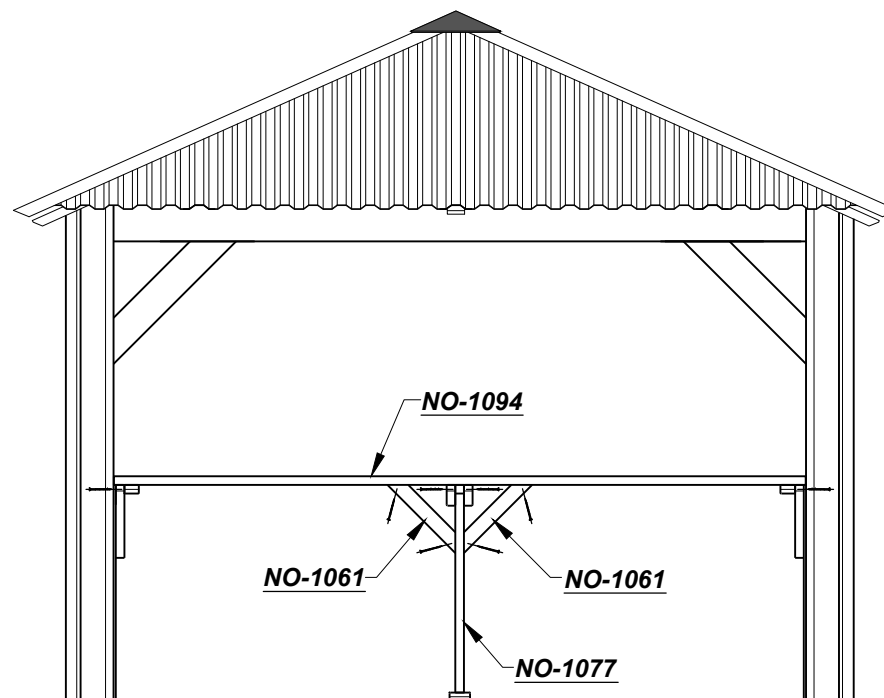
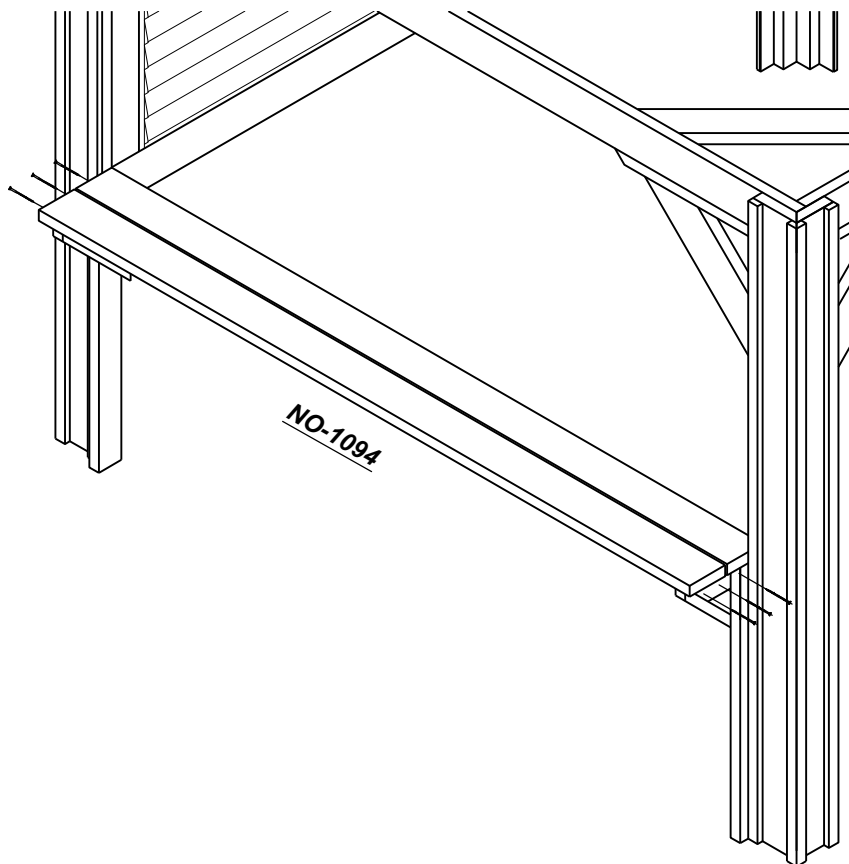
POUR ASSEMBLER LE BAR, COMMENCER PAR INSTALLER LES ÉTRIERS GAUCHE ET DROIT DE 36 PO (NO 1095 & 1096) CONTRE LA PARTIE INTÉRIÈRE DES POTEUX DE COIN, COMME ILLUSTRÉ. LES FIXER SOLIDEMENT À LA PARTIE INTÉRIÈRE DU POTEAU EN FAISANT PASSER 3 VIS DE 2 ½ PO À TRAVERS L'ÉTRIER ET LE POTEAU, COMME L'INDIQUE L'ILLUSTRATION.



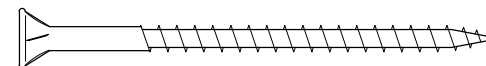
6 VIS ROBERTSON DE 2 ½ PO REQUISES

CENTRER LE BAR (NO 1094) SUR LES PATTES GAUCHES ET DROITES, COMME ILLUSTRÉ. FIXER LE BAR AUX PATTES AVEC 6 VIS DE 2 ½ PO, COMME ILLUSTRÉ.

INSTALLER LA PATTE CENTRALE (NO-1077) SOUS LE BAR, COMME ILLUSTRÉ. LA FIXER AU BAR EN VISSANT 3 VIS DE 2 ½ PO DE CHAQUE CÔTÉ. DISPOSER LES ÉTRIERS (NO 1061) SOUS LE BAR, ET LES FIXER AUX PATTES ET AU BAR EN FAISANT PASSER 1 VIS DE 2 ½ PO À CHAQUE EXTRÉMITÉ DE L'ÉTRIER, COMME INDIQUE L'ILLUSTRATION CI-DESSOUS.

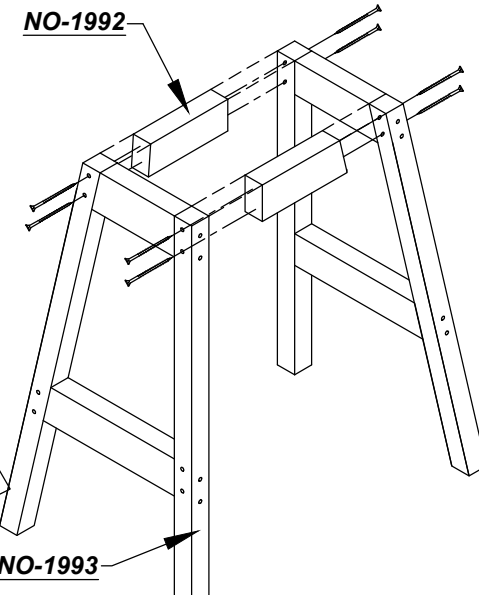
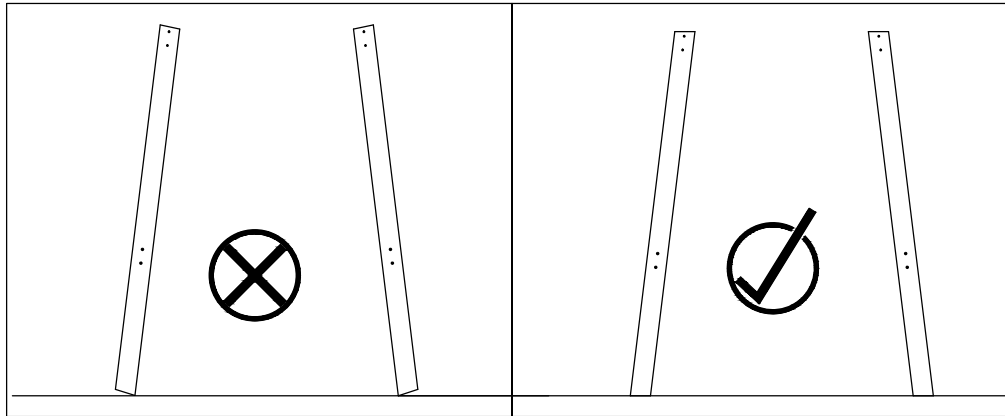


(B)

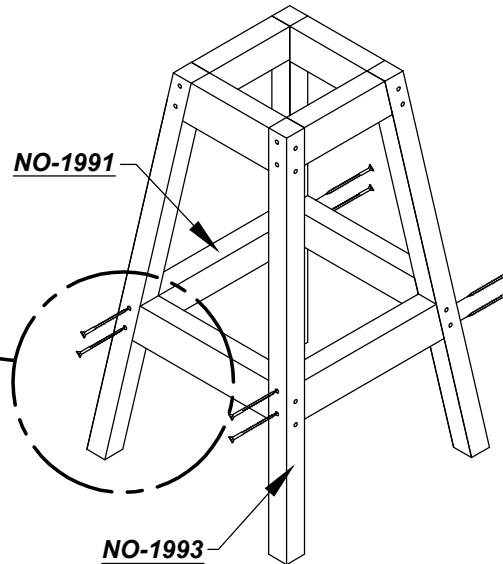
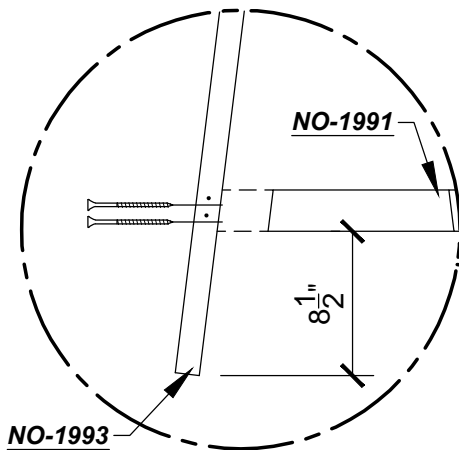


16 VIS ROBERTSON DE 2 ½ PO REQUISES

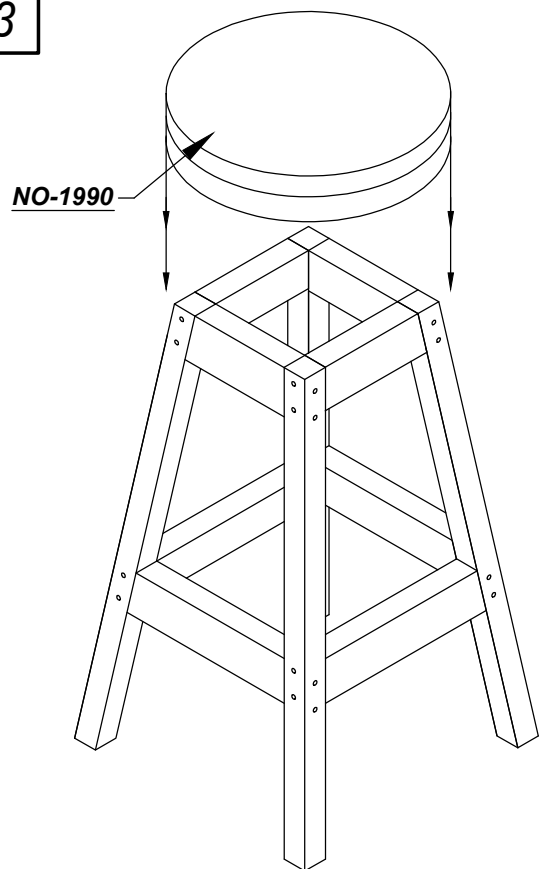
Étape 1



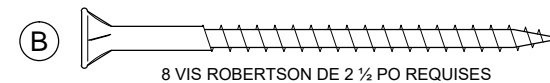
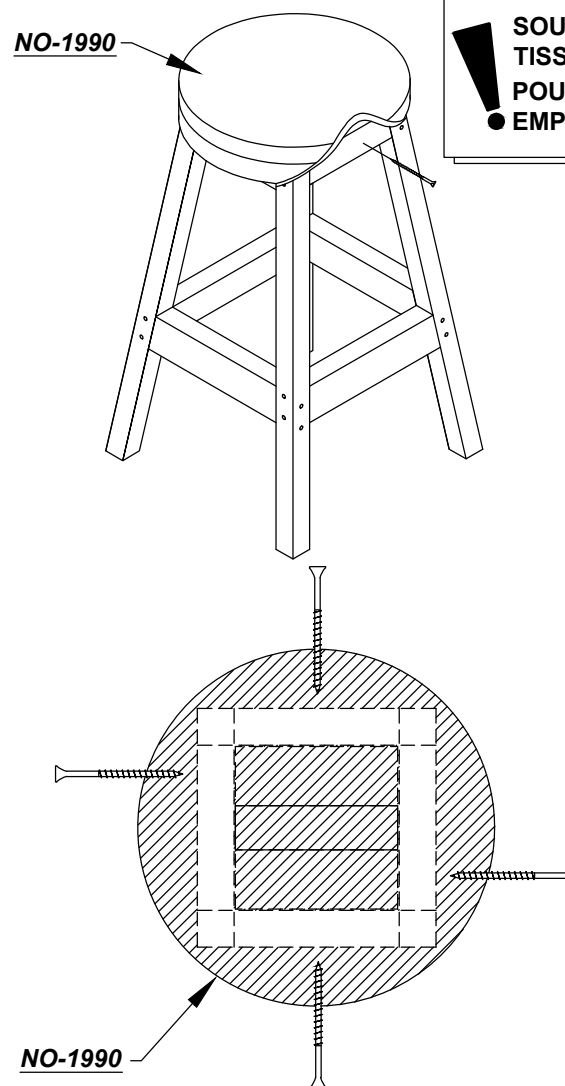
Étape 2



Étape 3



Étape 4



8 VIS ROBERTSON DE 2 1/2 PO REQUISES