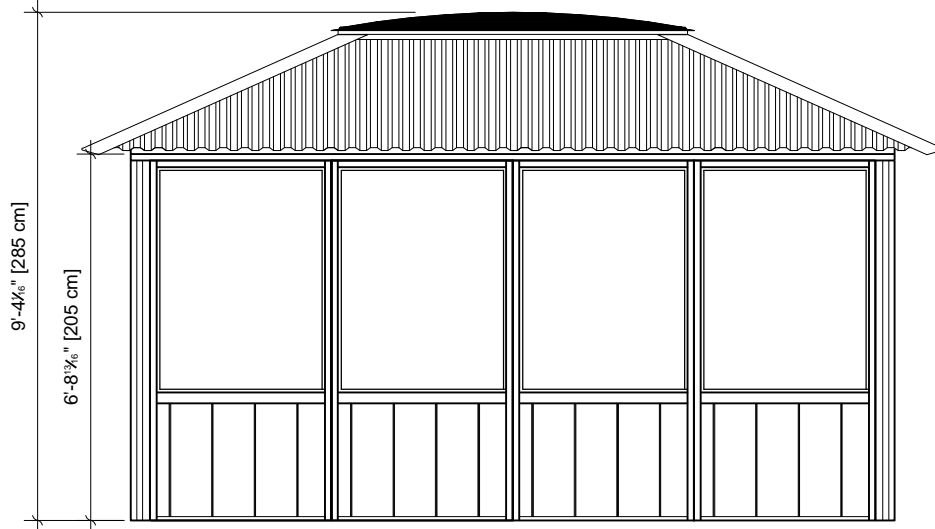
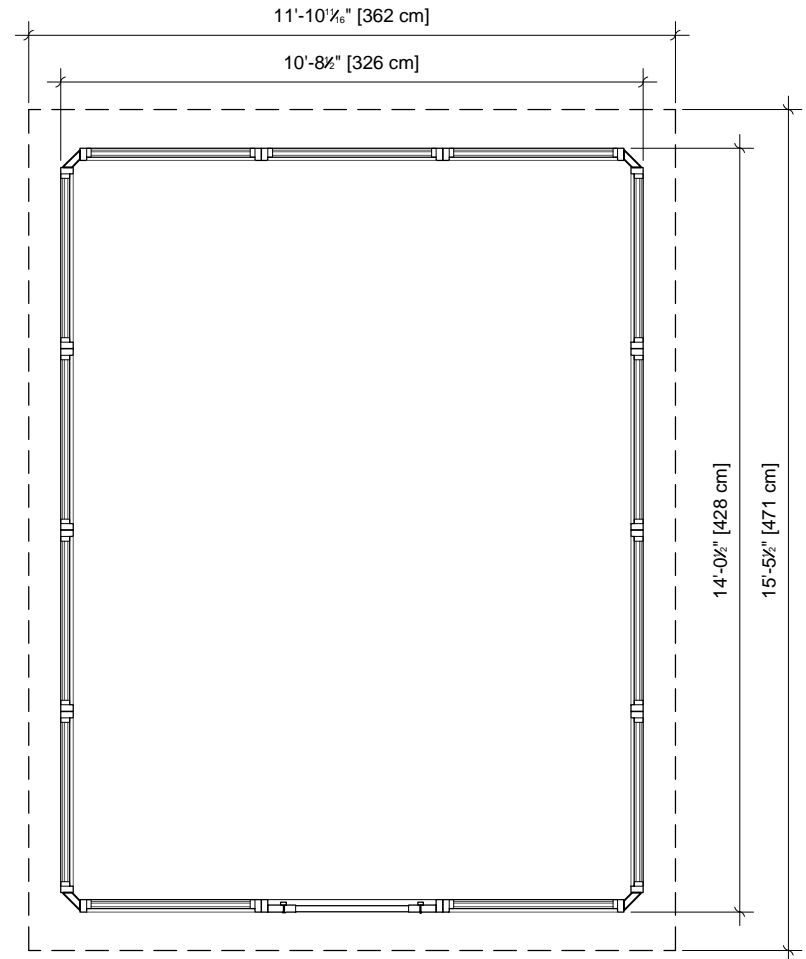


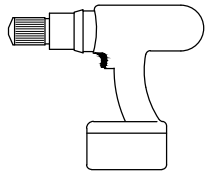
Élévation avant



Élévation latérale



Superficie au sol



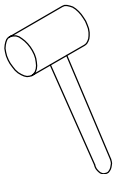
PERCEUSE MÉCANIQUE



RUBAN À MESURER



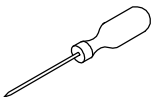
CRAYON



MAILLET EN CAOUTCHOUC



ÉCHELLE (8 PI / 2,5 M)



TOURNEVIS PHILLIPS



COUTEAU



AVANT DE COMMENCER

IL FAUT SUIVRE CES DIRECTIVES ÉTAPE PAR ÉTAPE. LE NON-RESPECT DES DIRECTIVES PEUT ENTRAÎNER UNE ANNULATION DE LA GARANTIE. POUR DE PLUS AMPLES DÉTAILS, LIRE LA FEUILLE DE GARANTIE.

BIEN LIRE TOUTES LES DIRECTIVES AVANT DE COMMENCER L'ASSEMBLAGE.

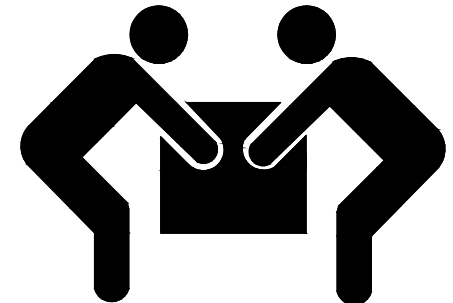
UTILISER LA LISTE DES PIÈCES COMME LISTE DE CONTRÔLE DES COMPOSANTS INCLUS.

DÉBALLER LES PIÈCES À MESURE QUE VOUS EN AVEZ BESOIN DE FAÇON À RETROUVER FACILEMENT LES DIFFÉRENTES ÉTIQUETTES INDIQUANT LES CODES DU DISTRIBUTEUR.

MONTAGE DEVANT ÊTRE EFFECTUÉ PAR DEUX PERSONNES

LES PIÈCES PEUVENT ÊTRE LOURDES.

LA PRUDENCE EST DE MISE AU MOMENT DE SOULEVER LES DIFFÉRENTES PIÈCES.



PRÉPARATION DU SITE

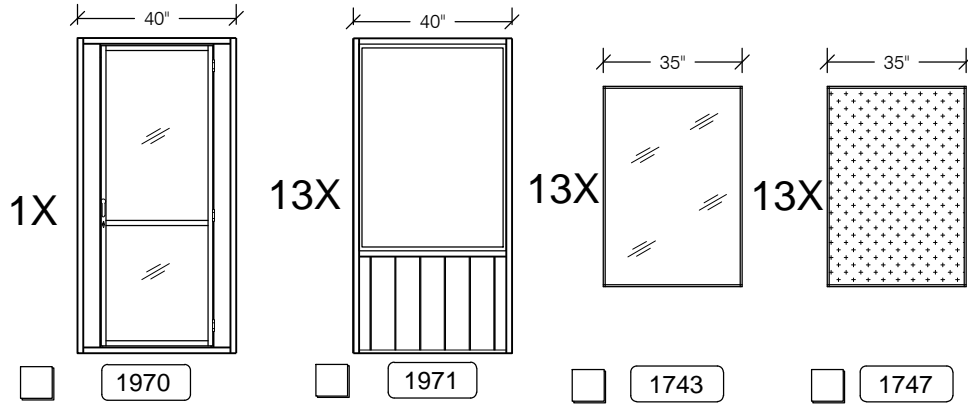
ASSEMBLER LA STRUCTURE SUR UNE SURFACE PLANE ET DURE. BIEN PROTÉGER CHAQUE PIÈCE - CERTAINES SONT FRAGILES - POUR ÉVITER TOUT DOMMAGE.

TEMPS REQUIS POUR L'ASSEMBLAGE : ENVIRON 8 HEURES

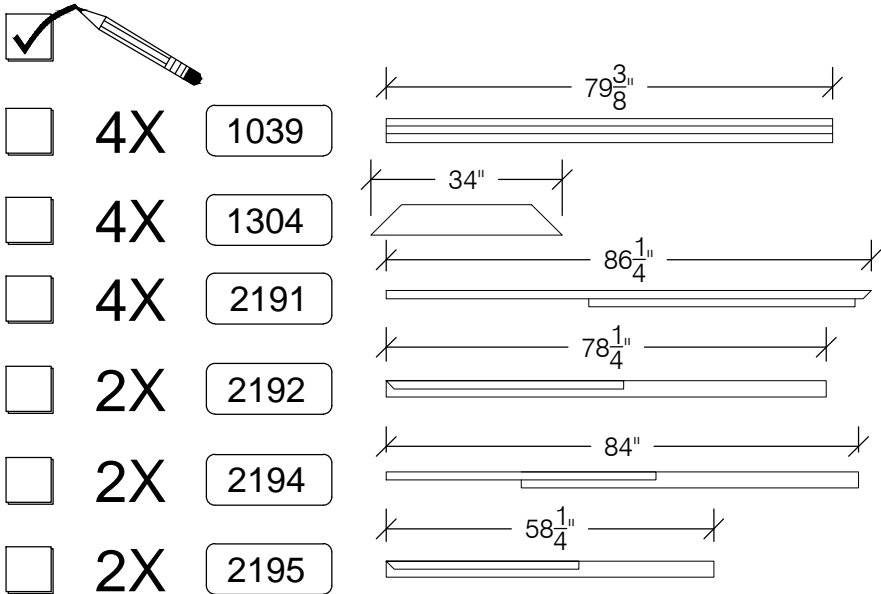
SI VOUS AVEZ BESOIN D'AIDE OU SI VOUS DEVEZ COMMANDER DES PIÈCES DE RECHANGE, COMMUNIQUEZ AVEC VOTRE DISTRIBUTEUR VISSCHER.

POUR TOUTE AUTRE INFORMATION, VEUILLEZ COMPOSER LE NUMÉRO CI-DESSOUS. POUR OBTENIR UN SERVICE RAPIDE, VEUILLEZ AVOIR LE NUMÉRO DE SÉRIE À PORTÉE DE LA MAIN.

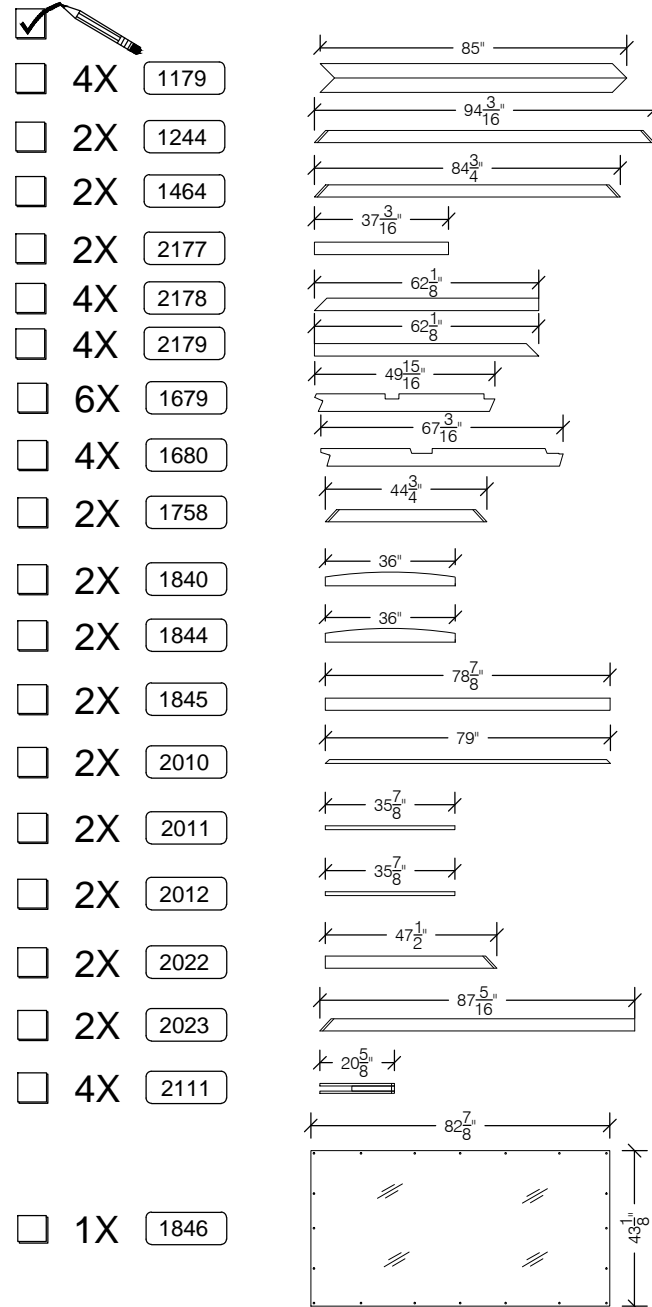
PANELS / PANNEAUX



TRUSS FRAME / FERME DE TOIT

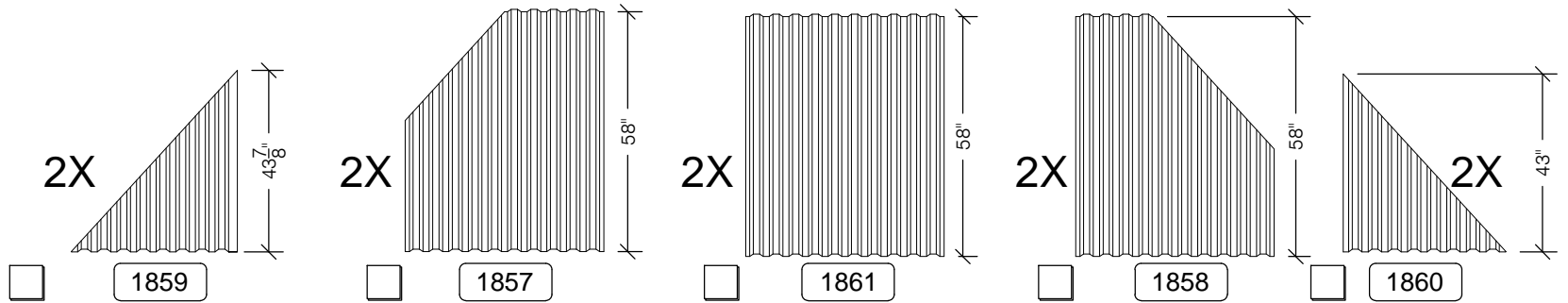


ROOFING PARTS / PIÈCES DE TOITURE

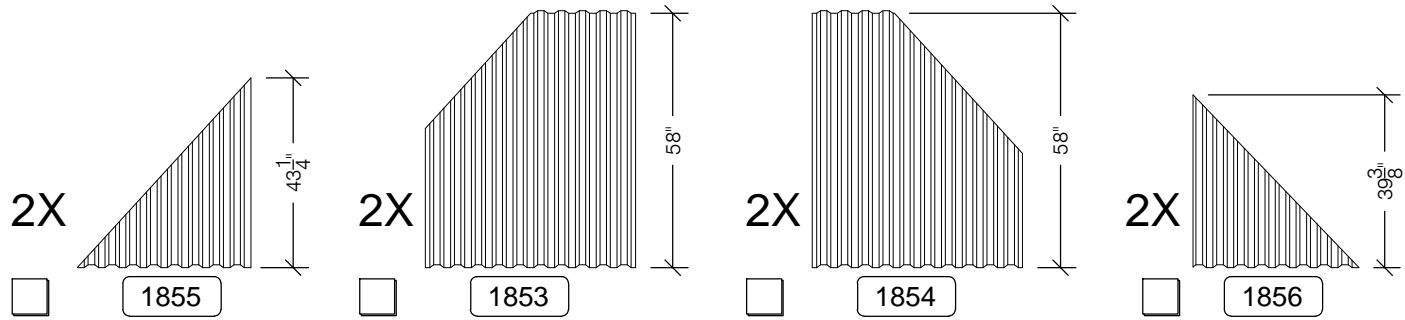


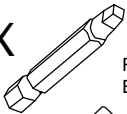
ROOFING / TOITURE

14' SIDE
14pi CÔTÉ

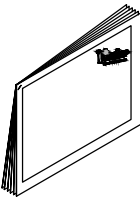


11' SIDE
11pi CÔTÉ

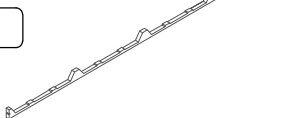


1X  ROBERTSON BIT/
EMBOUT ROBERTSON

1X  1/4" HEX HEAD BIT/
EMBOUT À TÊTE
HEXAGONALE DE 1/4 PO

1X  INSTRUCTION MANUAL /
MANUEL D'INSTRUCTION

1X  1850

16X  1834

1X  2008

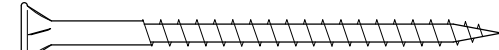
1X  2033

4X  2355

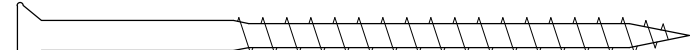
(A) 44X

 1 1/2" #8 FLAT HEAD (#2 ROBERTSON)
1 1/2 PO À TÊTE PLATE NO 8 (no 2 ROBERTSON)

(B) 190X

 2 1/2" #8 FLAT HEAD (#2 ROBERTSON)
2 1/2 PO À TÊTE PLATE NO 8 (no 2 ROBERTSON)

(C) 35X

 3 1/2" #10 FLAT HEAD (#2 ROBERTSON)
3 1/2 PO À TÊTE PLATE no 10 (no 2 ROBERTSON)

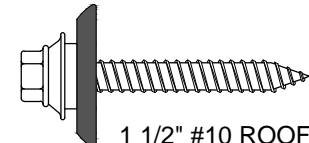
(F) 43X

 2 1/2" PAN HEAD ROBERTSON SCREWS (#2 ROBERTSON)
2 1/2 PO À TÊTE TRONCONIQUE no 8 (no 2 ROBERTSON)

(I) 235X

 1" #10 METAL ROOF SCREW (1/4" HEAD)
1 PO TOITURE DE METAL no 10 (TETE DE 1/4 po)

(J) 20X

 1 1/2" #10 ROOF SCREW (1/4" HEAD)
WITH POLYZIP WASHER
1 1/2 PO VIS À TOITURE no 10 (TÊTE DE 1/4 po)
REQUISES AVEC RONDELLES POLYZIP

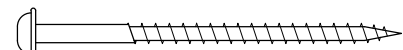
(L) 10X

 2 1/2" SCREW #8 HEX HEAD (1/4" HEAD)
2 1/2 PO À TÊTE HEXAGONALE no 8 (TÊTE DE 1/4 po)

(M) 44X

 3" SCREW #8 HEX HEAD (1/4" HEAD)
3 PO À TÊTE HEXAGONALE no 8 (TÊTE DE 1/4 de po)

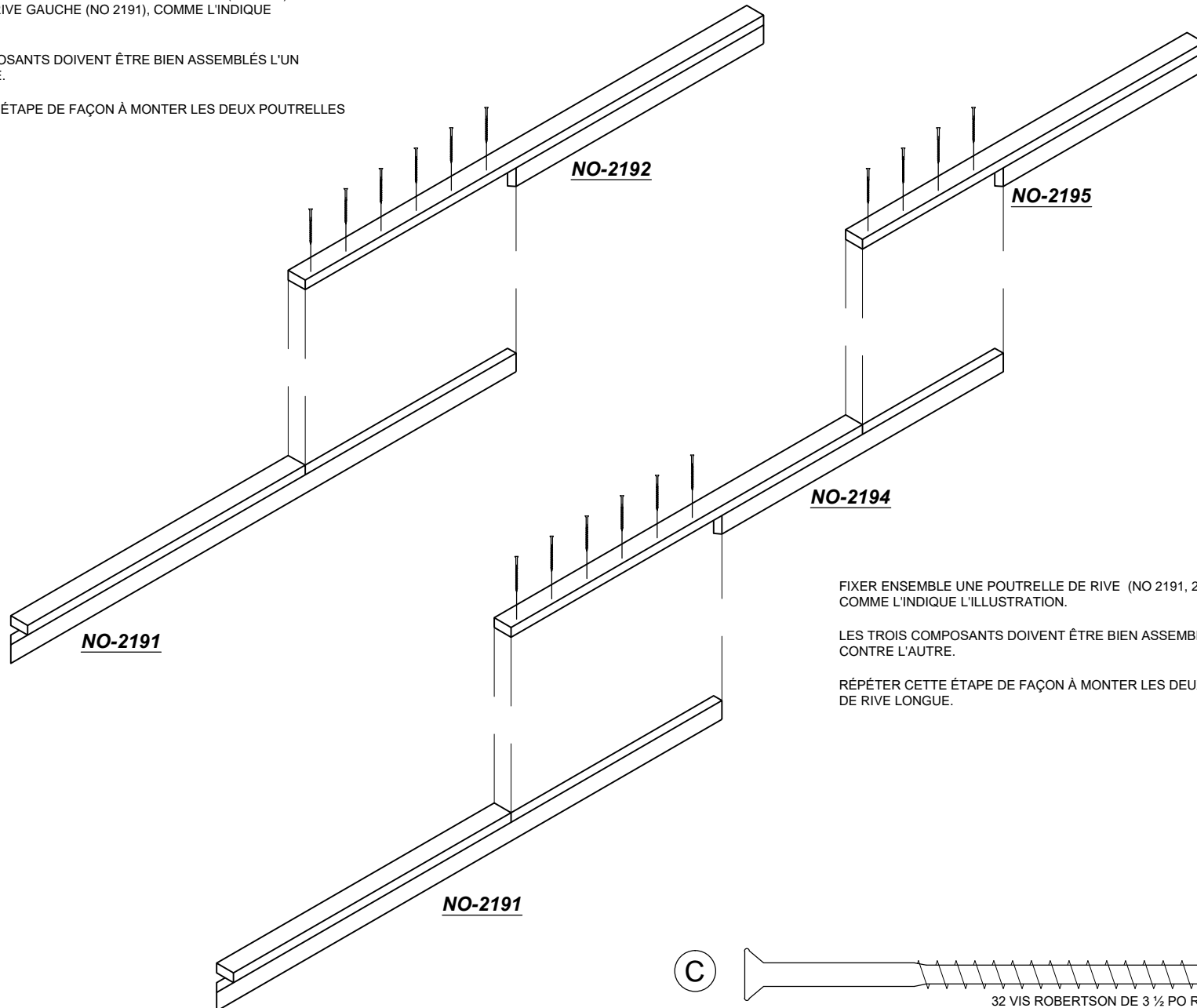
(P) 32X

 2" PAN HEAD ROBERTSON SCREWS (#2 ROBERTSON)
2 PO À TÊTE TRONCONIQUE no 8 (no 2 ROBERTSON)

FIXER ENSEMBLE UNE POUTRELLE DE RIVE DROITE (NO 2192) ET UNE POUTRELLE DE RIVE GAUCHE (NO 2191), COMME L'INDIQUE L'ILLUSTRATION.

LES DEUX COMPOSANTS DOIVENT ÊTRE BIEN ASSEMBLÉS L'UN CONTRE L'AUTRE.

RÉPÉTER CETTE ÉTAPE DE FAÇON À MONTER LES DEUX POUTRELLES DE RIVE COURT.

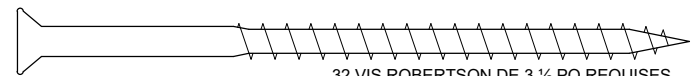


FIXER ENSEMBLE UNE POUTRELLE DE RIVE (NO 2191, 2194, 2195) COMME L'INDIQUE L'ILLUSTRATION.

LES TROIS COMPOSANTS DOIVENT ÊTRE BIEN ASSEMBLÉS L'UN CONTRE L'AUTRE.

RÉPÉTER CETTE ÉTAPE DE FAÇON À MONTER LES DEUX POUTRELLES DE RIVE LONGUE.

C



32 VIS ROBERTSON DE 3 ½ PO REQUISES



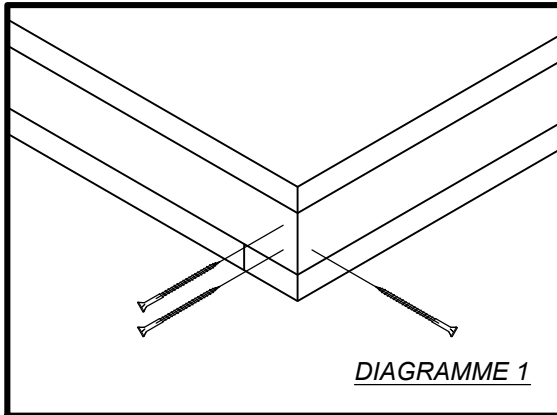
SECTION EN BAIE EN OPTION

SI VOUS AVEZ FAIT L'ACHAT D'UNE SECTION EN BAIE À AJOUTER À LA STRUCTURE DE VOTRE PAVILLON DE JARDIN, VEUILLEZ MAINTENANT PASSER À L'ÉTAPE 1 DES DIRECTIVES D'INSTALLATION INCLUSES AVEC LES PIÈCES DE LA SECTION EN BAIE DE 14 PIEDS.

RETOURNER LES POUTRELLES DE RIVE ET LES ÉTENDRE SUR LE SOL DE FAÇON À FORMER UN CARRÉ.

FIXER DEUX COINS ENSEMBLE, COMME L'INDIQUE LE DIAGRAMME 1.

DE LA MÊME FAÇON, RELIER LES QUATRE COINS ENSEMBLE.



! L'ASSEMBLAGE DOIT ÊTRE D'ÉQUERRE.

MESURER L'ASSEMBLAGE POUR VÉRIFIER S'IL EST D'ÉQUERRE.

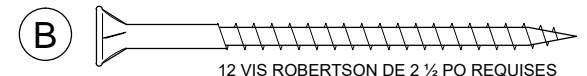
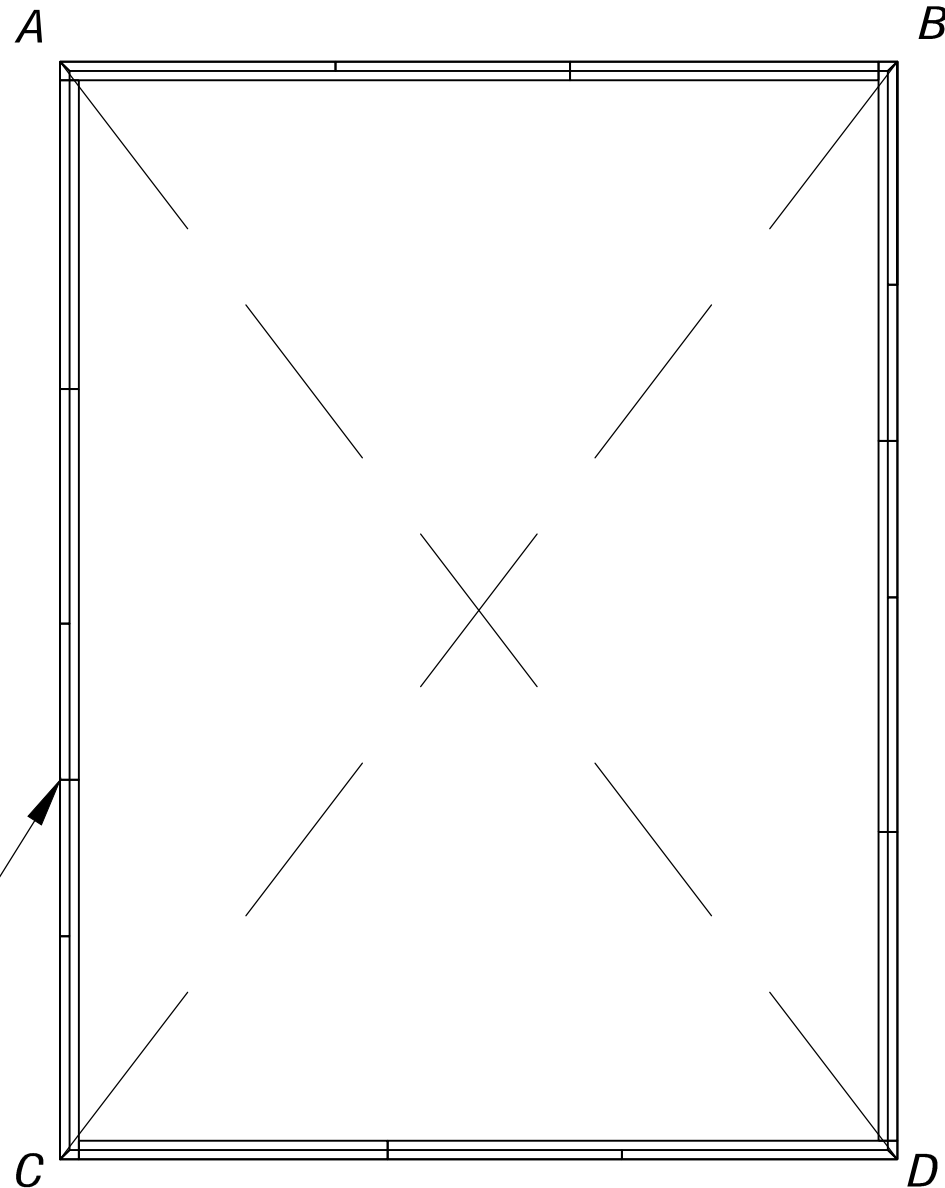
LA MESURE DU POINT A AU POINT D DOIT ÊTRE ÉGALE À CELLE DU POINT B AU POINT C.

AU BESOIN, AJUSTER LES POUTRELLES DE RIVE JUSQU'À CE QUE LES MESURES SOIENT ÉGALES.

$A \text{ à } D = B \text{ à } C$

! NOTE IMPORTANTE POUR LA SECTION EN BAIE 14-40

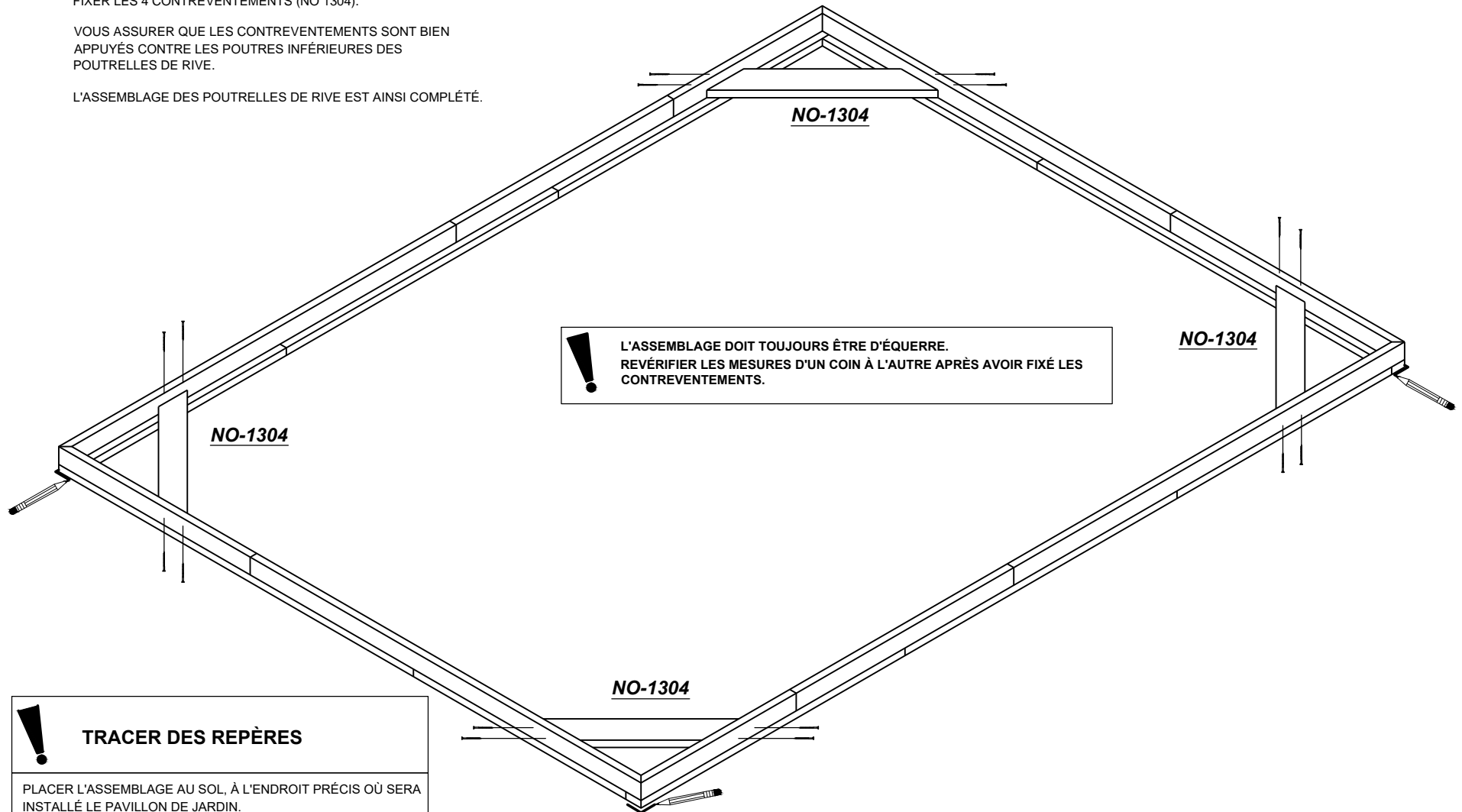
SI VOUS AVEZ FAIT L'ACHAT D'UNE SECTION EN BAIE À AJOUTER À LA STRUCTURE DE VOTRE PAVILLON DE JARDIN, VEUILLEZ MAINTENANT PASSER À L'ÉTAPE 1 DES DIRECTIVES D'INSTALLATION INCLUSES AVEC LES PIÈCES DE LA SECTION EN BAIE DE 14 PIEDS.



FIXER LES 4 CONTREVENTEMENTS (NO 1304).

VOUS ASSURER QUE LES CONTREVENTEMENTS SONT BIEN APPUYÉS CONTRE LES POUTRES INFÉRIEURES DES POUTRELLES DE RIVE.

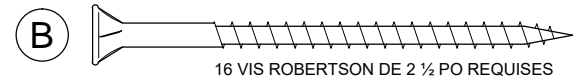
L'ASSEMBLAGE DES POUTRELLES DE RIVE EST AINSI COMPLÉTÉ.



! L'ASSEMBLAGE DOIT TOUJOURS ÊTRE D'ÉQUERRE.
REVÉRIFIER LES MESURES D'UN COIN À L'AUTRE APRÈS AVOIR FIXÉ LES CONTREVENTEMENTS.

! **TRACER DES REPÈRES**

PLACER L'ASSEMBLAGE AU SOL, À L'ENDROIT PRÉCIS OÙ SERA INSTALLÉ LE PAVILLON DE JARDIN.
À L'AIDE D'UN CRAYON OU D'UN MARQUEUR, TRACER AU SOL LES QUATRE COINS EXTÉRIEURS.
CES REPÈRES VOUS SERONT UTILES TOUT AU LONG DES PROCHAINES ÉTAPES, LORSQU'IL VOUS FAUDRA INSTALLER LES POTEAUX DE COIN ET LES PANNEAUX.
UNE FOIS LES REPÈRES INDIQUÉS, DÉPLACER L'ASSEMBLAGE.





SECTION EN BAIE EN OPTION

SI VOUS AVEZ FAIT L'ACHAT D'UNE SECTION EN BAIE À AJOUTER À LA STRUCTURE DE VOTRE PAVILLON DE JARDIN, VEUILLEZ MAINTENANT PASSER À L'ÉTAPE 1 DES DIRECTIVES D'INSTALLATION INCLUSES AVEC LES PIÈCES DE LA SECTION EN BAIE DE 11 PIEDS.

UTILISEZ LES 2 PO À TÊTE TRONCONIQUE NO 8 (NO 2 ROBERTSON) FIXER DEUX PANNEAUX MURAUX (NO 1971) À CHAQUE POTEAU DE COIN (NO 1039). VEUILLEZ REMARQUER L'EMPLACEMENT DES VIS SUR LE DIAGRAMME.

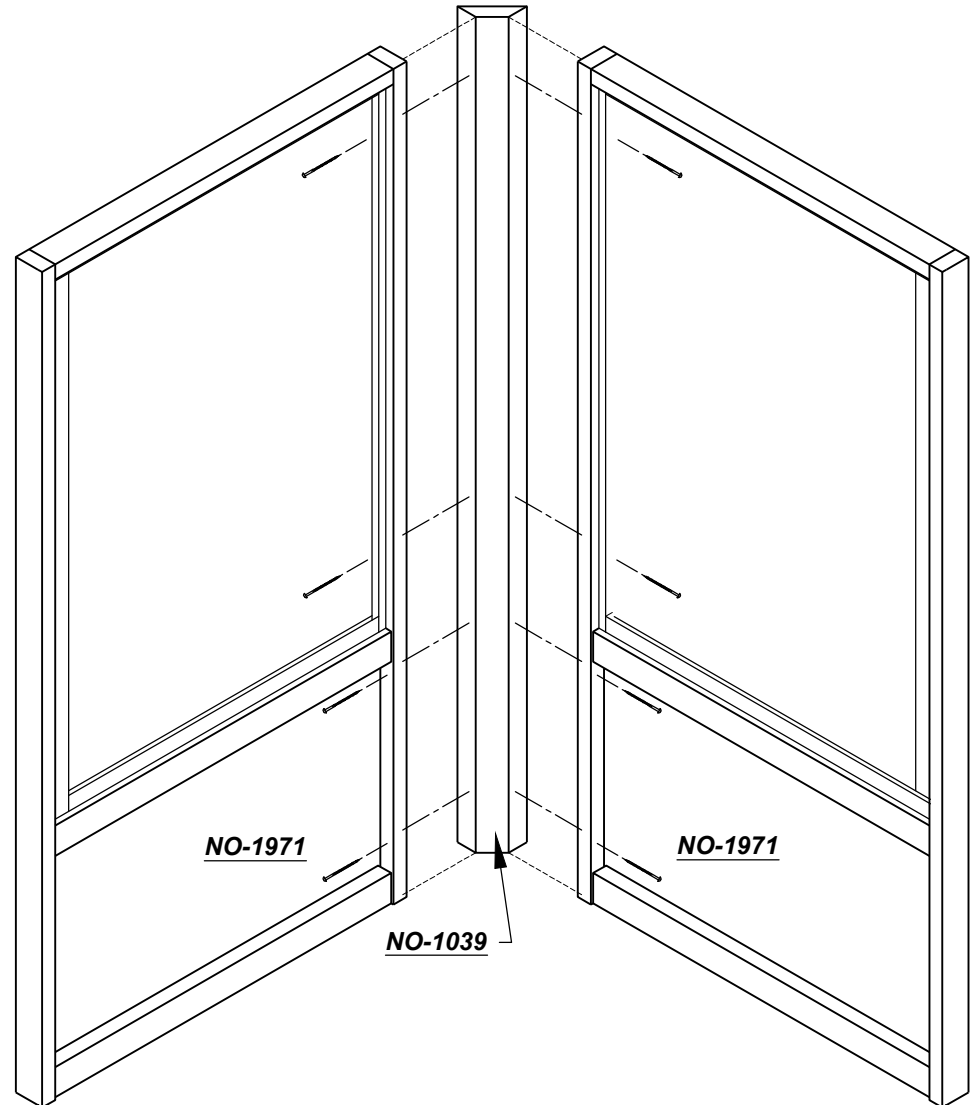
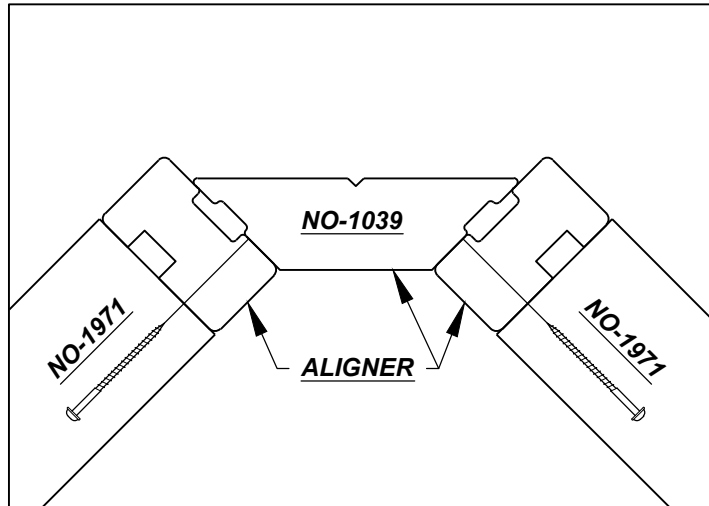
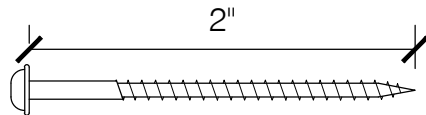
LES PANNEAUX MURAUX DOIVENT ÊTRE ALIGNÉS AVEC LA PARTIE INTÉRIEURE DU POTEAU ET ARRIVER À ÉGALITÉ AVEC LE HAUT ET LE BAS DU POTEAU.

SI VOUS DÉSIREZ INSTALLER LA PORTE CONTRE UN COIN, REMPLACER UN PANNEAU MURAL PAR LE PANNEAU DE PORTE (NO 1970).

INSTALLER LES PIÈCES AINSI ASSEMBLÉES SUR LES REPÈRES TRACÉS À LA TROISIÈME ÉTAPE.

! P VIS DE 2 PO

IMPORTANT! VOUS DEVEZ UTILISER LES VIS DE 2 PO POUR JOINDRE LES POTEAUX AUX PANNEAUX.

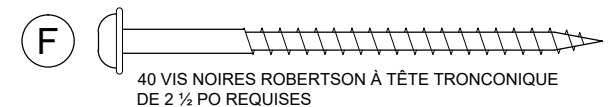
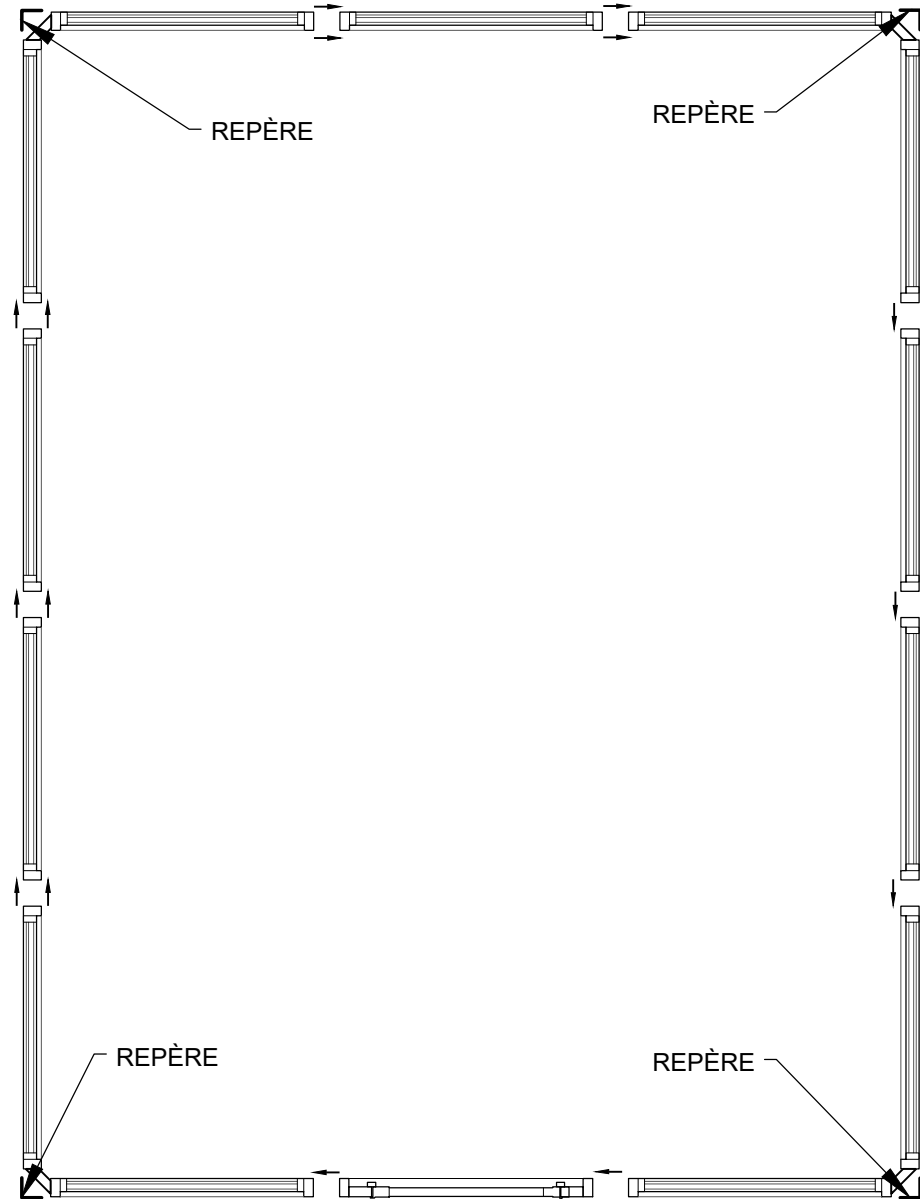
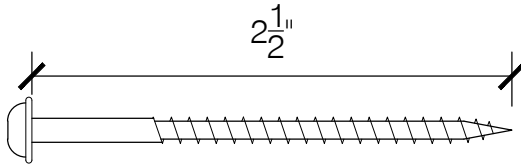


UTILISEZ LES 2 1/2 PO À TÊTE TRONCONIQUE NO 8 (NO 2 ROBERTSON) FIXER LES AUTRES PANNEAUX MURAUX (NO 1971) ET LE PANNEAU DE PORTE (NO 1970). INSTALLER LES VIS EN SUIVANT LE MODÈLE INDIQUÉ À LA QUATRIÈME ÉTAPE.

LES PANNEAUX MURAUX DOIVENT TOUS ÊTRE ALIGNÉS LES UNS AVEC LES AUTRES ET ARRIVER À ÉGALITÉ DANS LE HAUT ET LE BAS DE LA STRUCTURE.

! (F) VIS DE 2 1/2 PO

IMPORTANT! VOUS DEVEZ UTILISER LES VIS DE 2 1/2 PO POUR JOINDRE LES POTEAUX AUX PANNEAUX.



40 VIS NOIRES ROBERTSON À TÊTE TRONCONIQUE DE 2 1/2 PO REQUISES

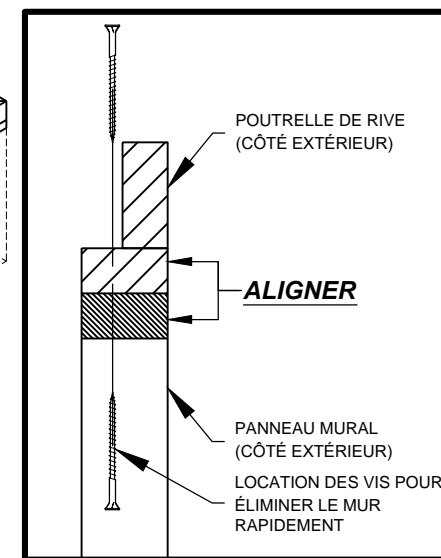
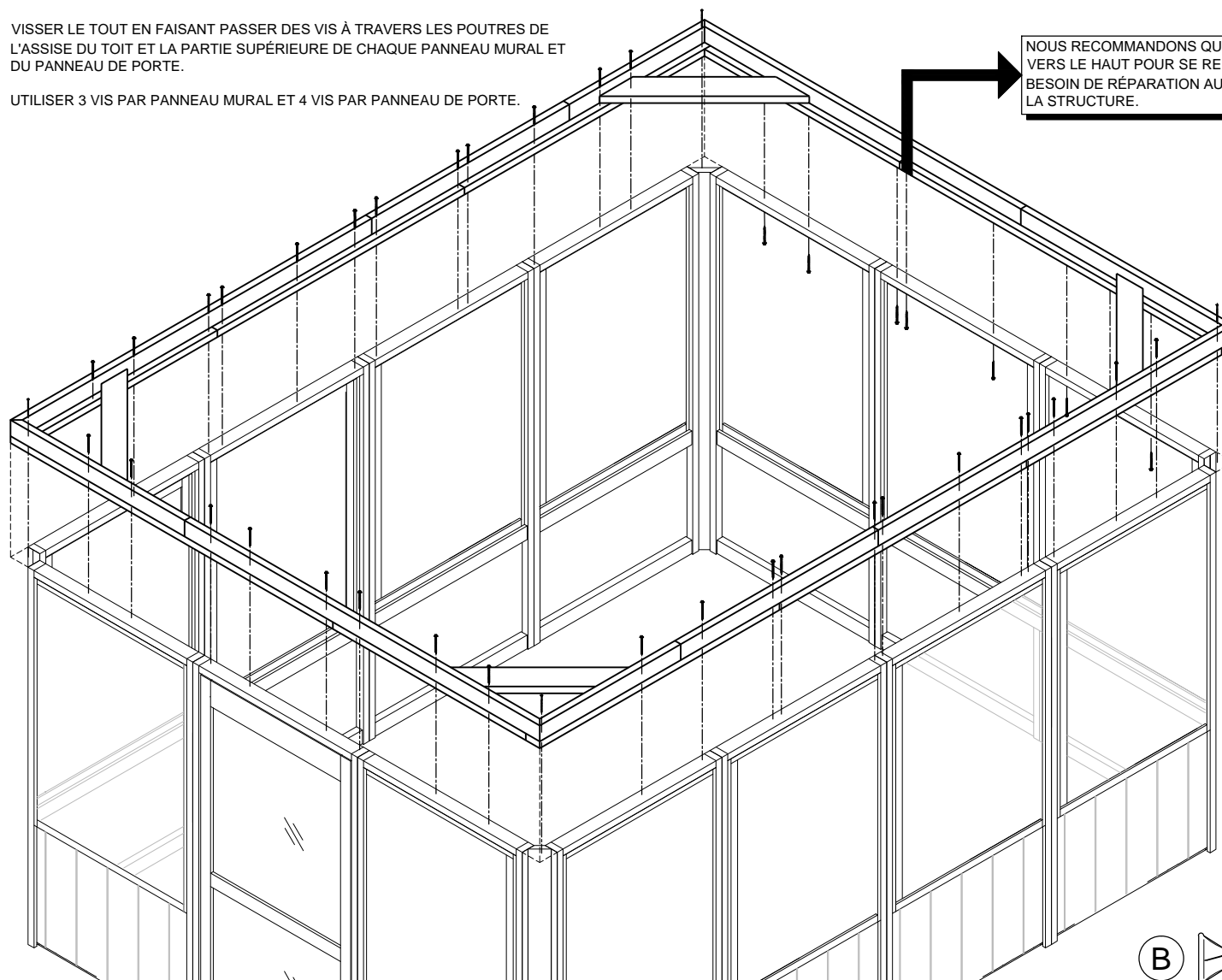
SOULEVER L'ASSEMBLAGE DES POUTRELLES DE RIVE ET LE DÉPOSER DOUCEMENT SUR LE DESSUS DE LA STRUCTURE.

LA FACE EXTÉRIEURE DES PANNEAUX MURAUX DOIT ÊTRE ALIGNÉE AVEC L'EXTÉRIEUR DE L'ASSISE DU TOIT.

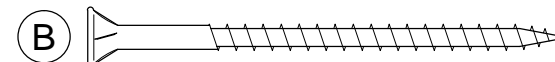
VISSER LE TOUT EN FAISANT PASSER DES VIS À TRAVERS LES POUTRES DE L'ASSISE DU TOIT ET LA PARTIE SUPÉRIEURE DE CHAQUE PANNEAU MURAL ET DU PANNEAU DE PORTE.

UTILISER 3 VIS PAR PANNEAU MURAL ET 4 VIS PAR PANNEAU DE PORTE.

NOUS RECOMMANDONS QU'UN DES MURS SOIT VISSÉ À PARTIR DES PANNEAUX VERS LE HAUT POUR SE RENDRE DANS LA FERME DE TOIT. CECI EST EN CAS DE BESOIN DE RÉPARATION AU MEUBLES OU AU SPA TROUVÉS À L'INTÉRIEUR DE LA STRUCTURE.

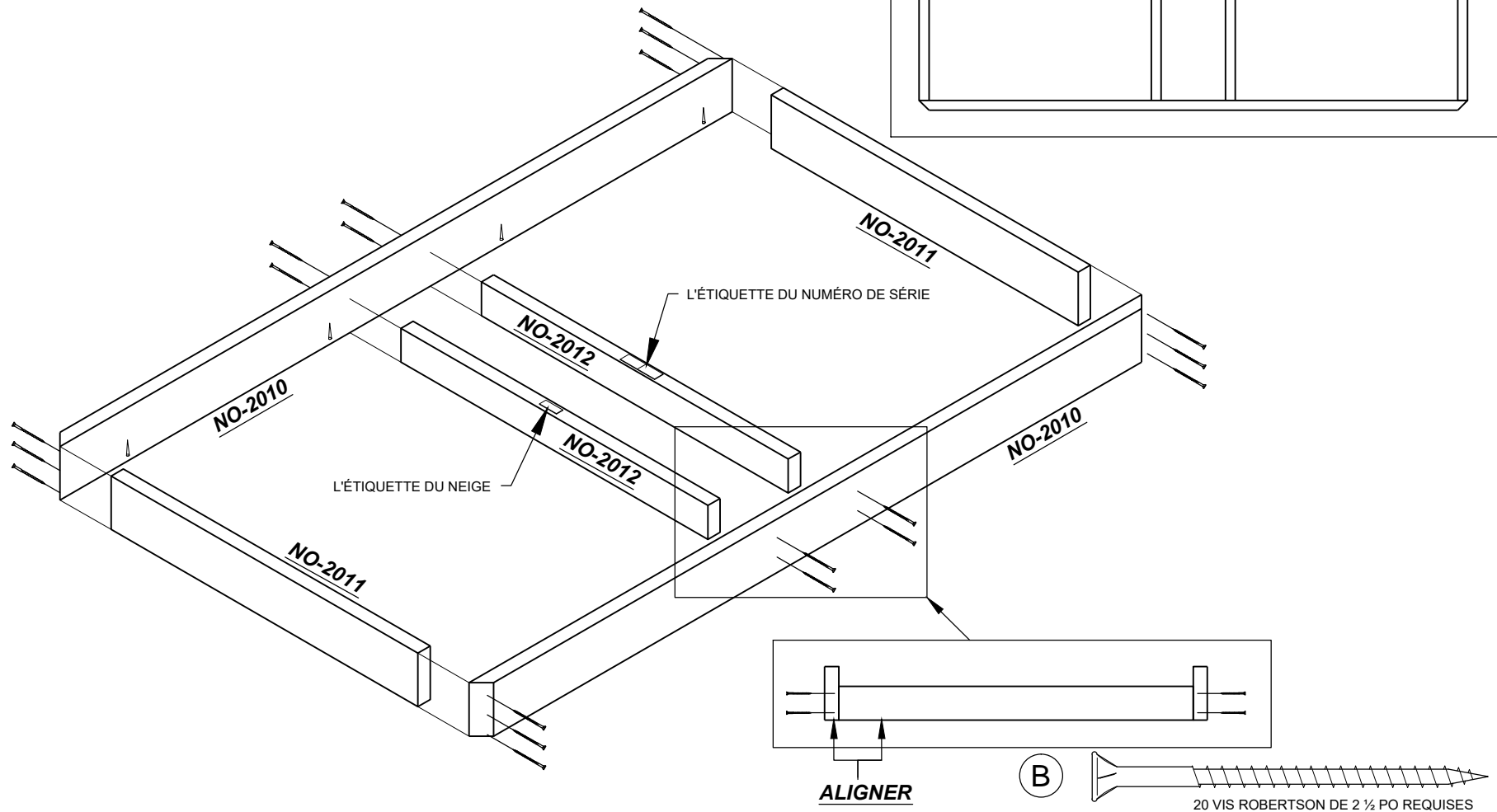
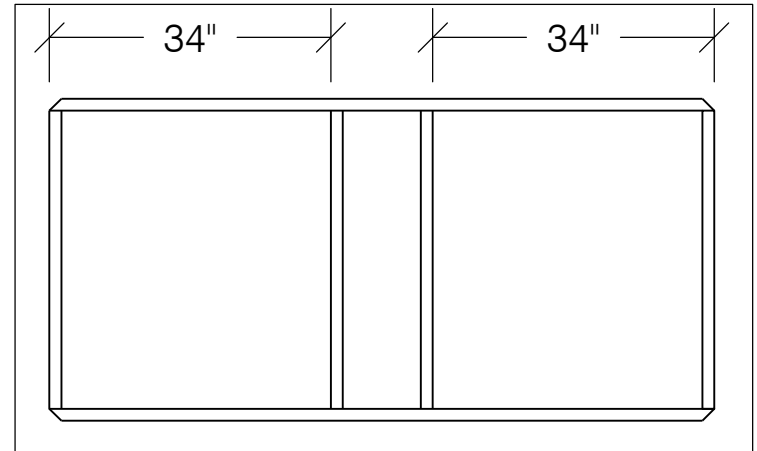


VUE EN SECTION



43 VIS ROBERTSON DE 2 1/2 PO REQUISES

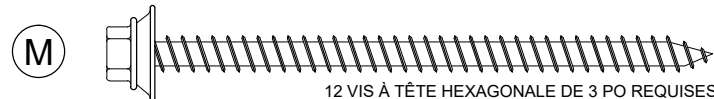
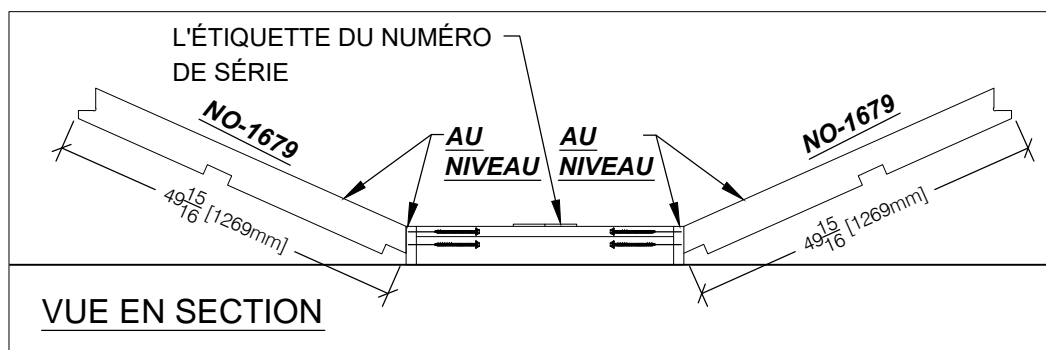
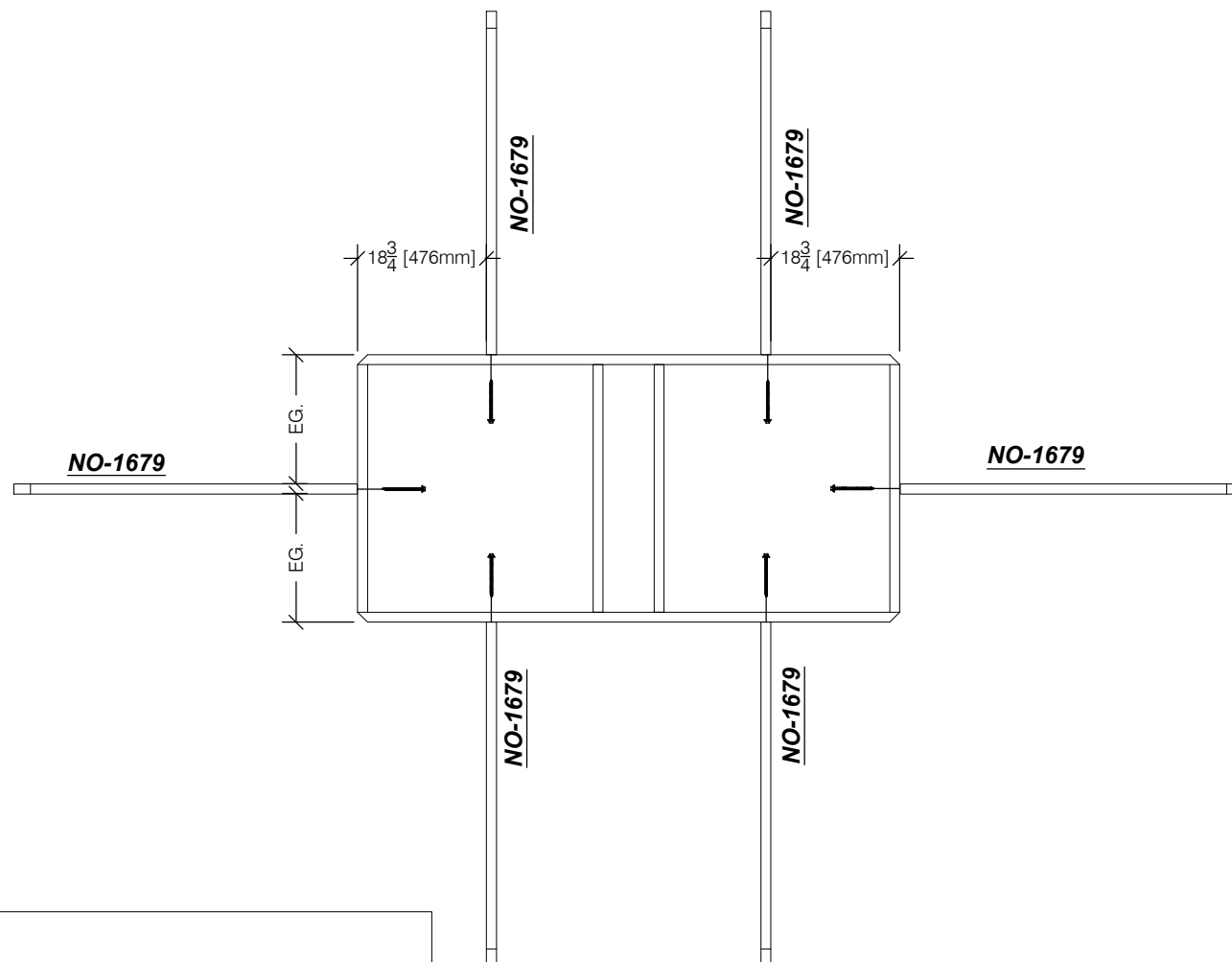
MONTER LE CADRE DU PUIT DE LUMIÈRE AVEC LES PIÈCES FOURNIES (NO 2010, 2011, 2012).



DÉPOSER LE CADRE DU Puits DE LUMIÈRE SUR UNE SURFACE PLANE.

FIXER LES CHEVRONS (NO 1679) AU CENTRE DE CHAQUE SECTION DU CADRE DU Puits DE LUMIÈRE.

LE BAS DES CHEVRONS DOIT ÊTRE ALIGNÉ AVEC LE BORD INFÉRIEUR DU CADRE DU Puits DE LUMIÈRE.

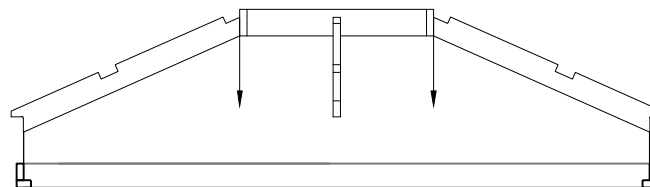


12 VIS À TÊTE HEXAGONALE DE 3 PO REQUISES

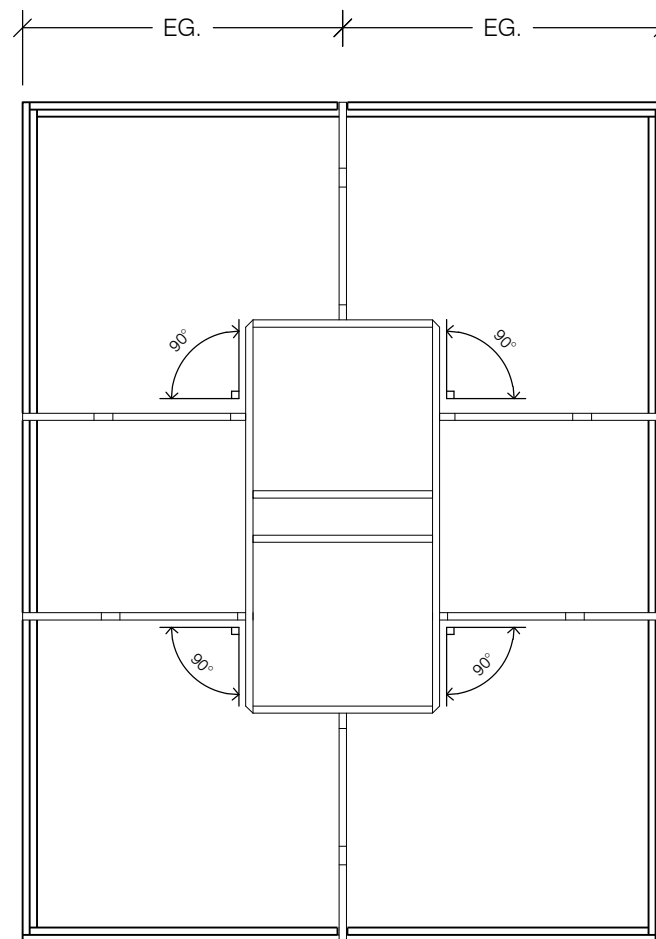
RETOURNER À L'ENDROIT LA STRUCTURE COMPOSÉE DU CADRE DU Puits DE LUMIÈRE ET DES CHEVRONS ET LA DÉPOSER SUR L'ASSEMBLAGE DES POUTRELLES DE RIVE.

ÉQUERRER LES CHEVRONS SUR L'ASSEMBLAGE DES POUTRELLES DE RIVE.

NE PAS VISSER LES CHEVRONS À L'ASSEMBLAGE DES POUTRELLES DE RIVE POUR LE MOMENT.



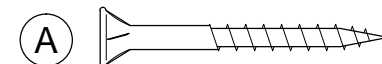
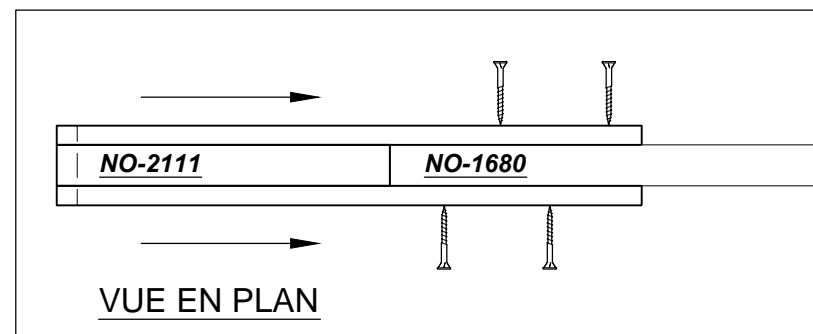
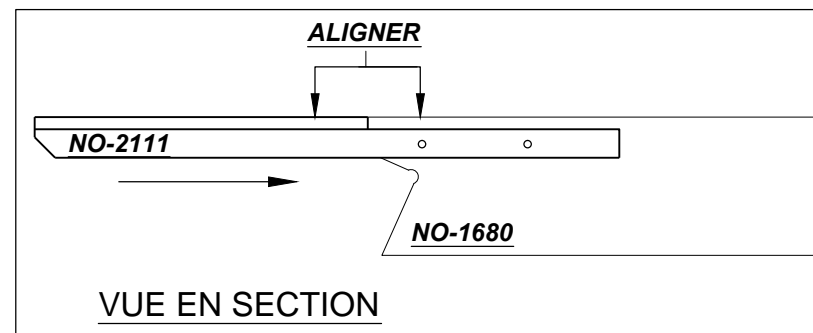
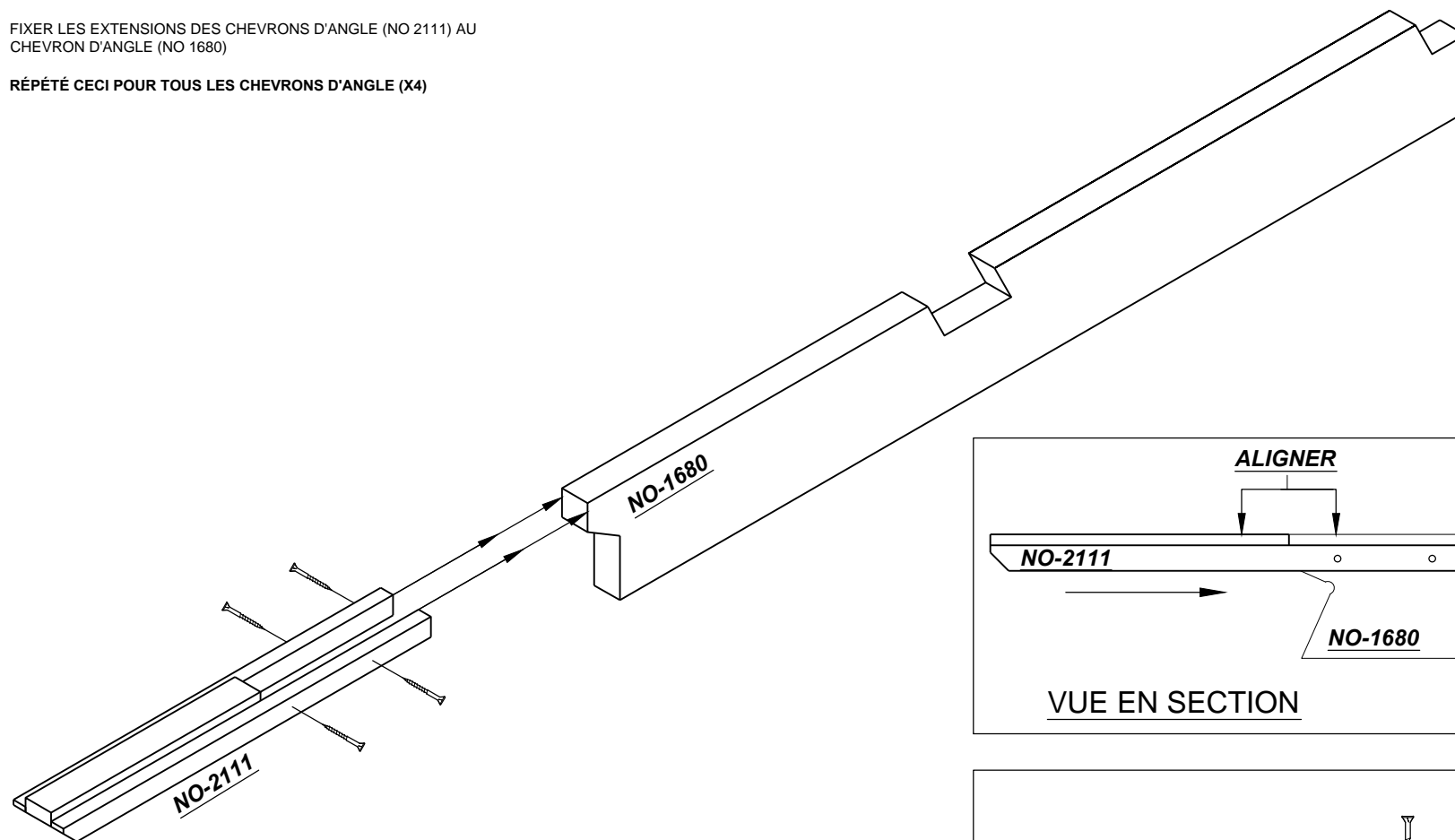
VUE EN SECTION



VUE EN PLAN

FIXER LES EXTENSIONS DES CHEVRONS D'ANGLE (NO 2111) AU
CHEVRON D'ANGLE (NO 1680)

RÉPÉTÉ CECI POUR TOUS LES CHEVRONS D'ANGLE (X4)

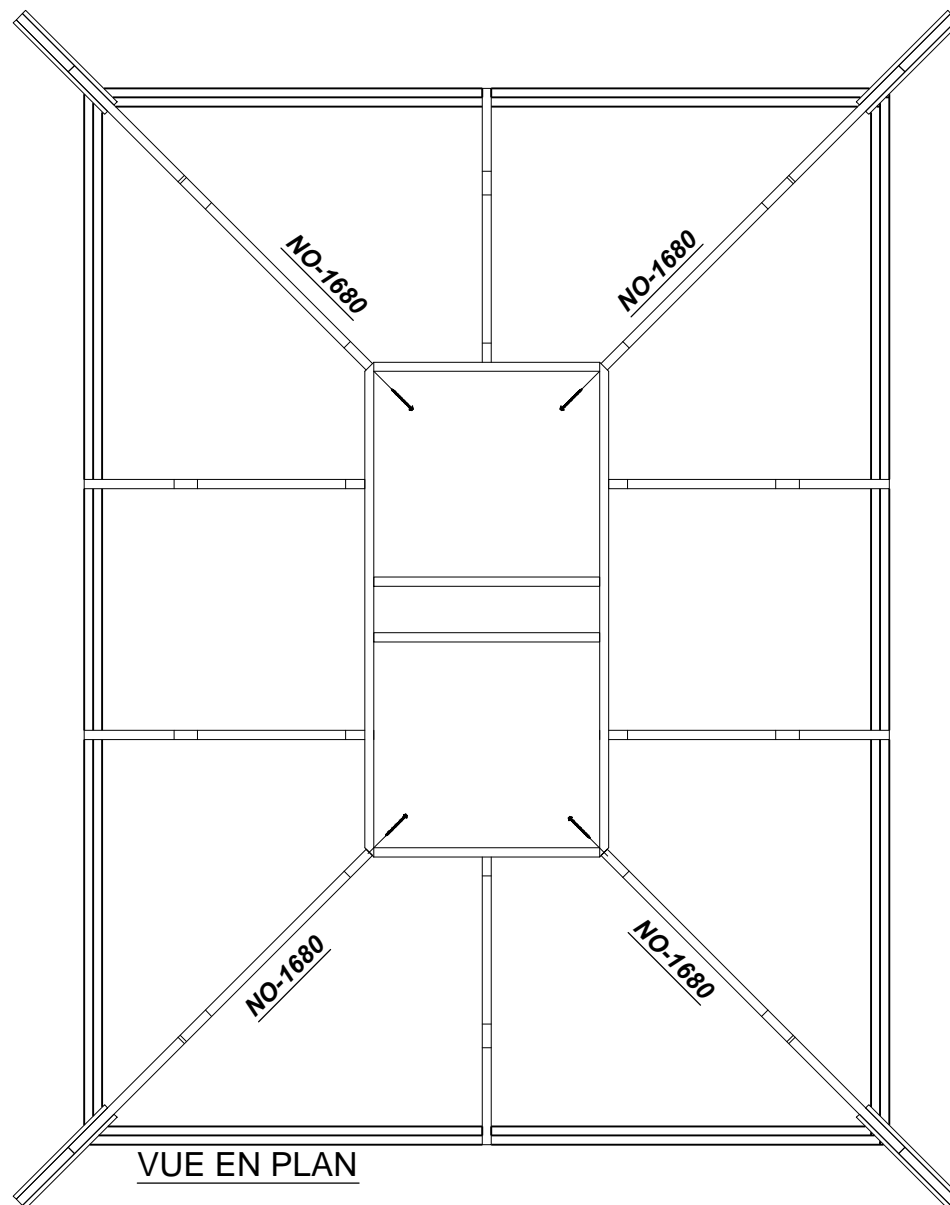
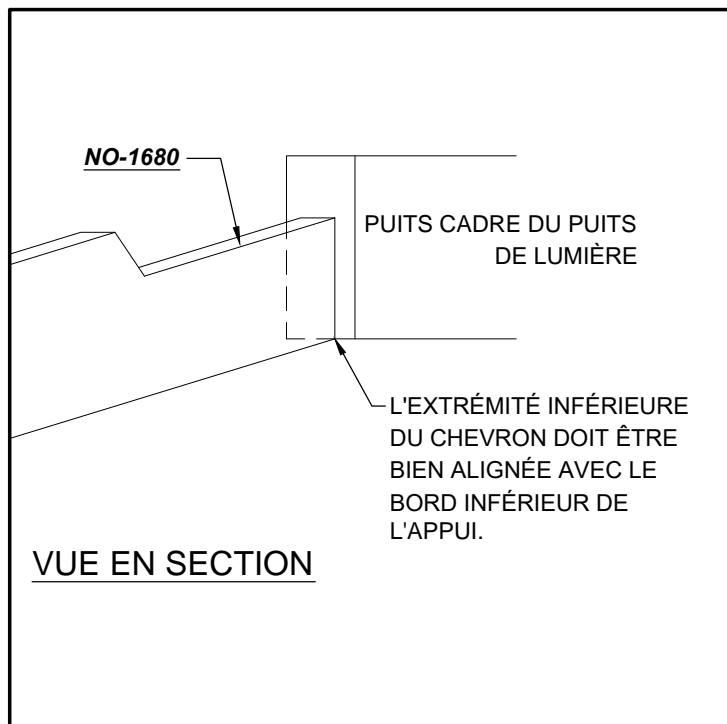


16 VIS ROBERTSON DE 1 1/4 PO REQUISES

FIXER LES CHEVRONS D'ANGLE (NO 1680).

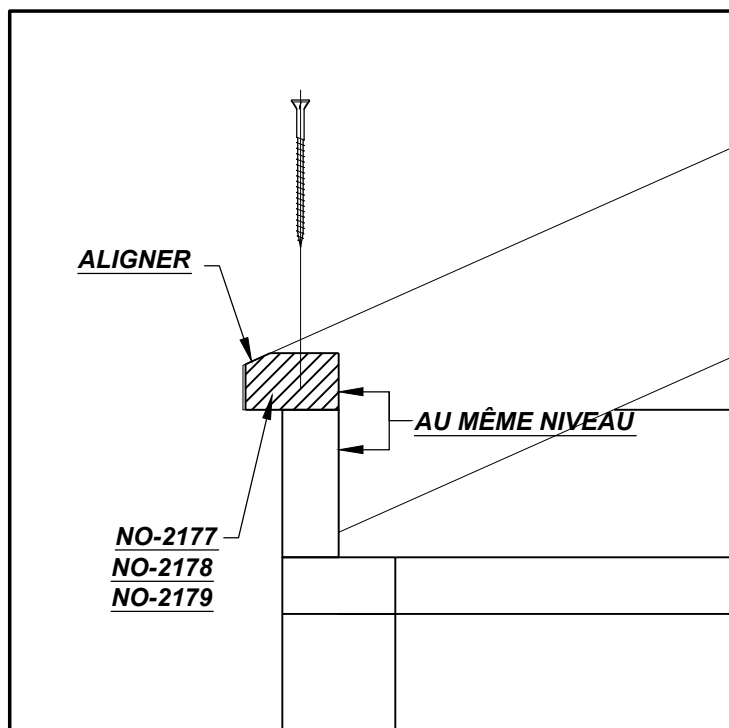
L'EXTRÉMITÉ INFÉRIEURE DES CHEVRONS D'ANGLE DOIT ÊTRE ALIGNÉE AVEC LE BORD INFÉRIEUR DU CADRE DU PUIS DE LUMIÈRE.

FIXER CHACUN DES CHEVRONS EN FAISANT PASSER 2 VIS DE 3 PO, COMME ILLUSTRÉ.

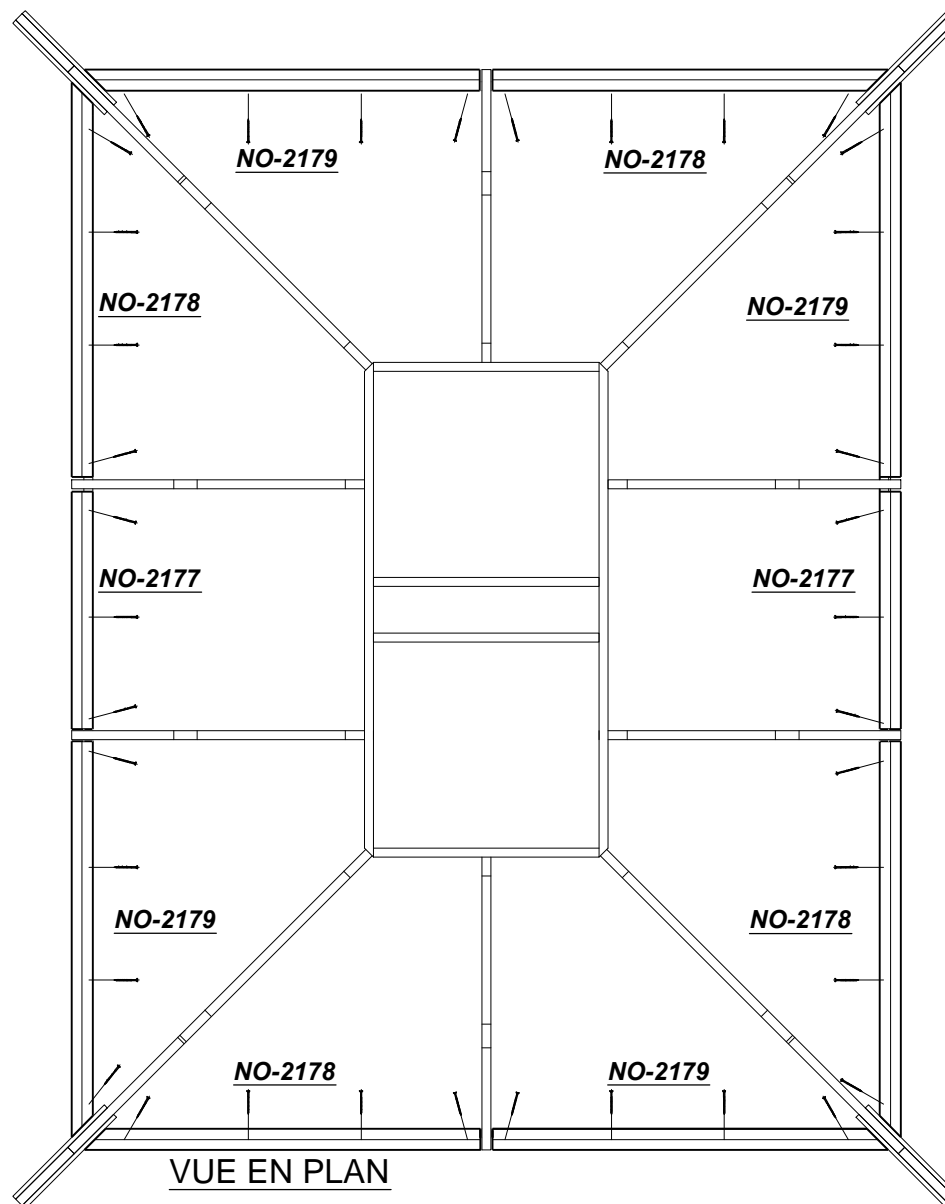


PLACER UN SUPPORT GAUCHE ET UN SUPPORT DROIT (NOS 2177, 2178 ET 2179) SUR LE DESSUS DES MURS, COMME ILLUSTRÉ.
PLACER LE SUPPORT DE FAÇON QUE L'ANGLE FORMÉ À L'AVANT SOIT ALIGNÉ AVEC LA PARTIE SUPÉRIEURE DE TOUS LES CHEVRONS.

FIXER CHACUN DES HUIT SUPPORTS EN FAISANT PASSER 3 VIS DE 2 1/2 PO À TRAVERS LE HAUT DES MURS, COMME ILLUSTRÉ.



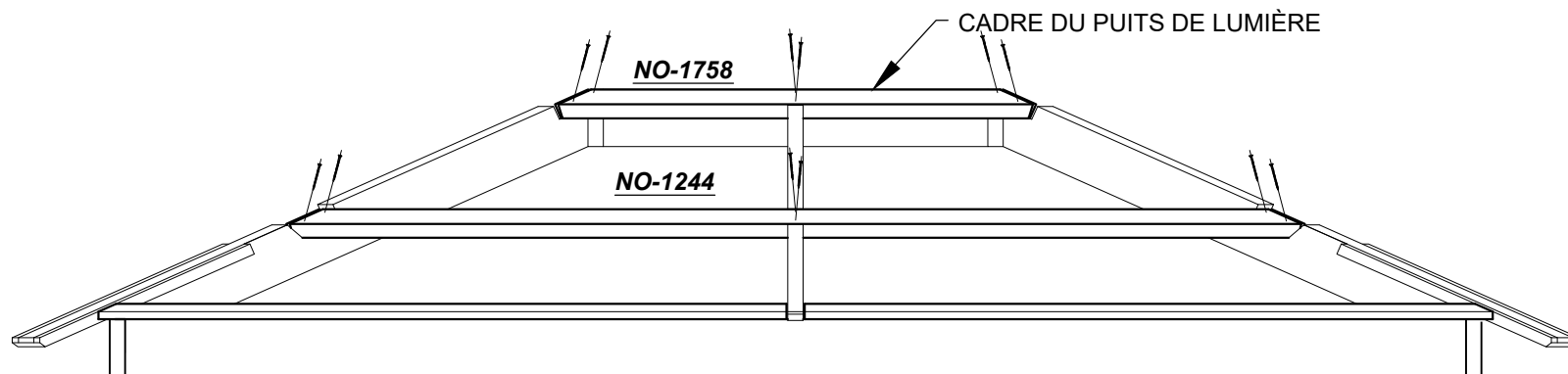
VUE EN SECTION



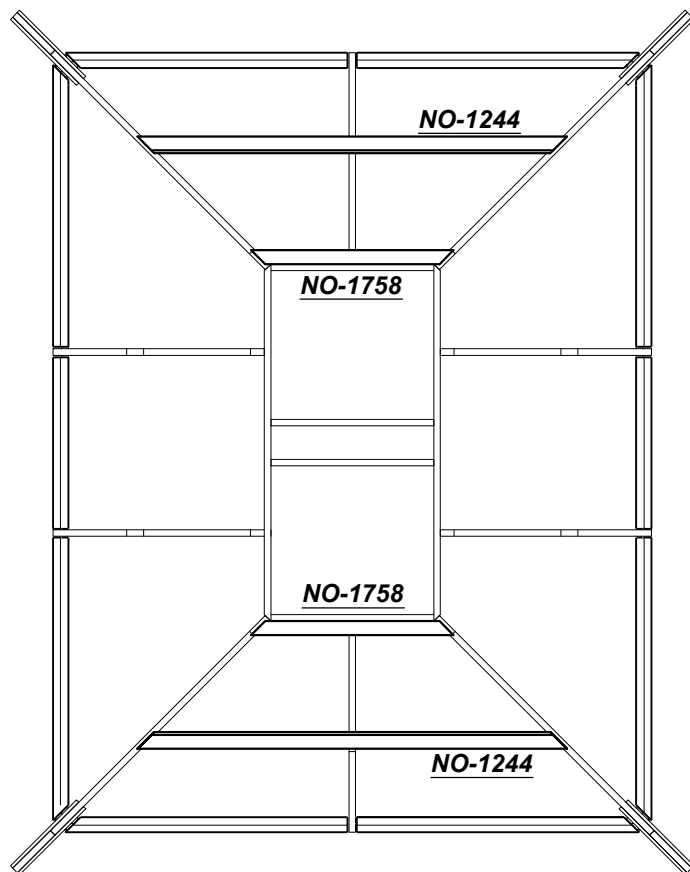
VUE EN PLAN

(B)





VUE AVANT



VUE EN PLAN

FIXER LES LATTES COURTES (NO 1758) DU FOND DE CLOUAGE AUX CHEVRONS ET AU CADRE DU PUIITS DE LUMIÈRE.

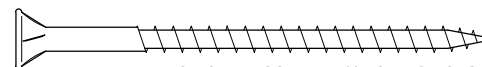
FIXER LES LATTES LONGUES (NO 1244) AUX CHEVRONS.

LES COUPES À ANGLE DOIVENT ÊTRE DISPOSÉES VERS LE BAS, SUR LES CHEVRONS D'ANGLE.

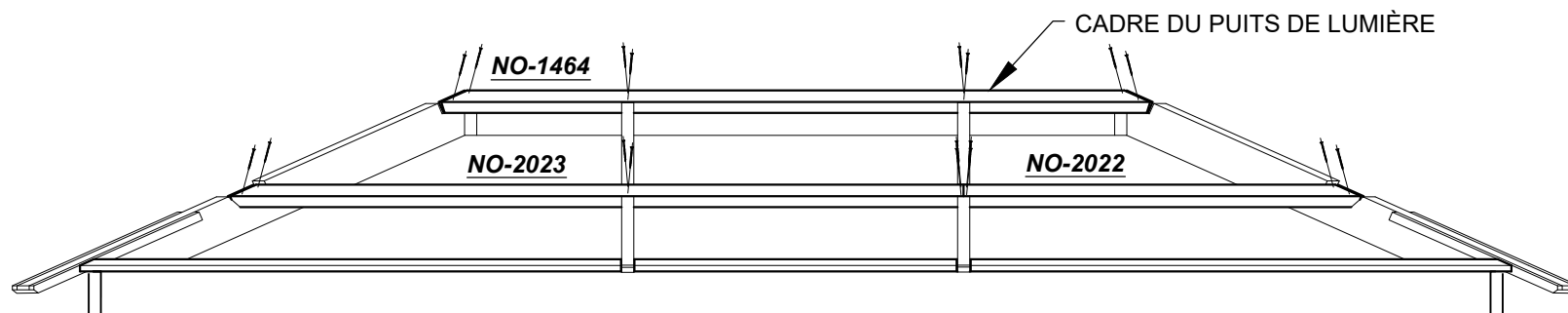


NE PAS VOUS TENIR SUR L'ASSEMBLAGE DES POUTRELLES DE RIVE OU SUR LES CHEVRONS (L'ENSEMBLE FORMANT L'ASSISE DU TOIT).

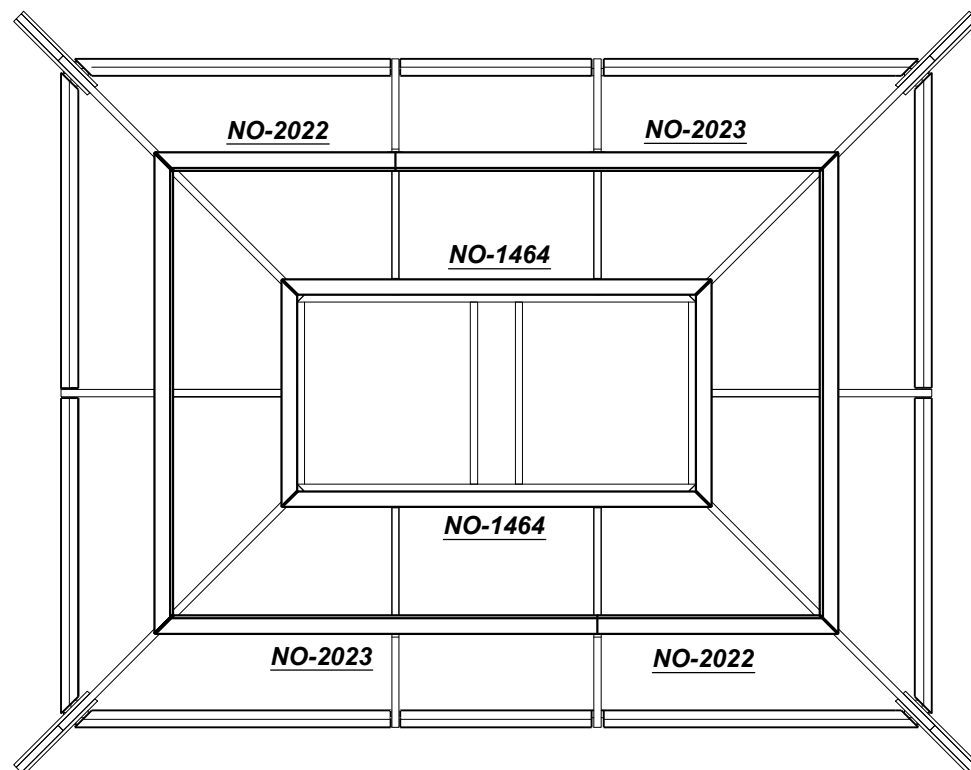
(B)



24 VIS ROBERTSON DE 2 ½ PO REQUISES



VUE AVANT



VUE EN PLAN

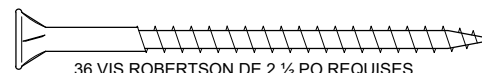
FIXER LES LATTES COURTES (NO 1464) DU FOND DE CLOUAGE AUX CHEVRONS ET AU CADRE DU Puits DE Lumière.

FIXER LES LATTES (NO 2022 & 2023) AUX CHEVRONS.

LES COUPES À ANGLE DOIVENT ÊTRE DISPOSÉES VERS LE BAS, SUR LES CHEVRONS D'ANGLE.

! NE PAS VOUS TENIR SUR L'ASSEMBLAGE DES POUTRELLES DE RIVE OU SUR LES CHEVRONS (L'ENSEMBLE FORMANT L'ASSISE DU TOIT).

B

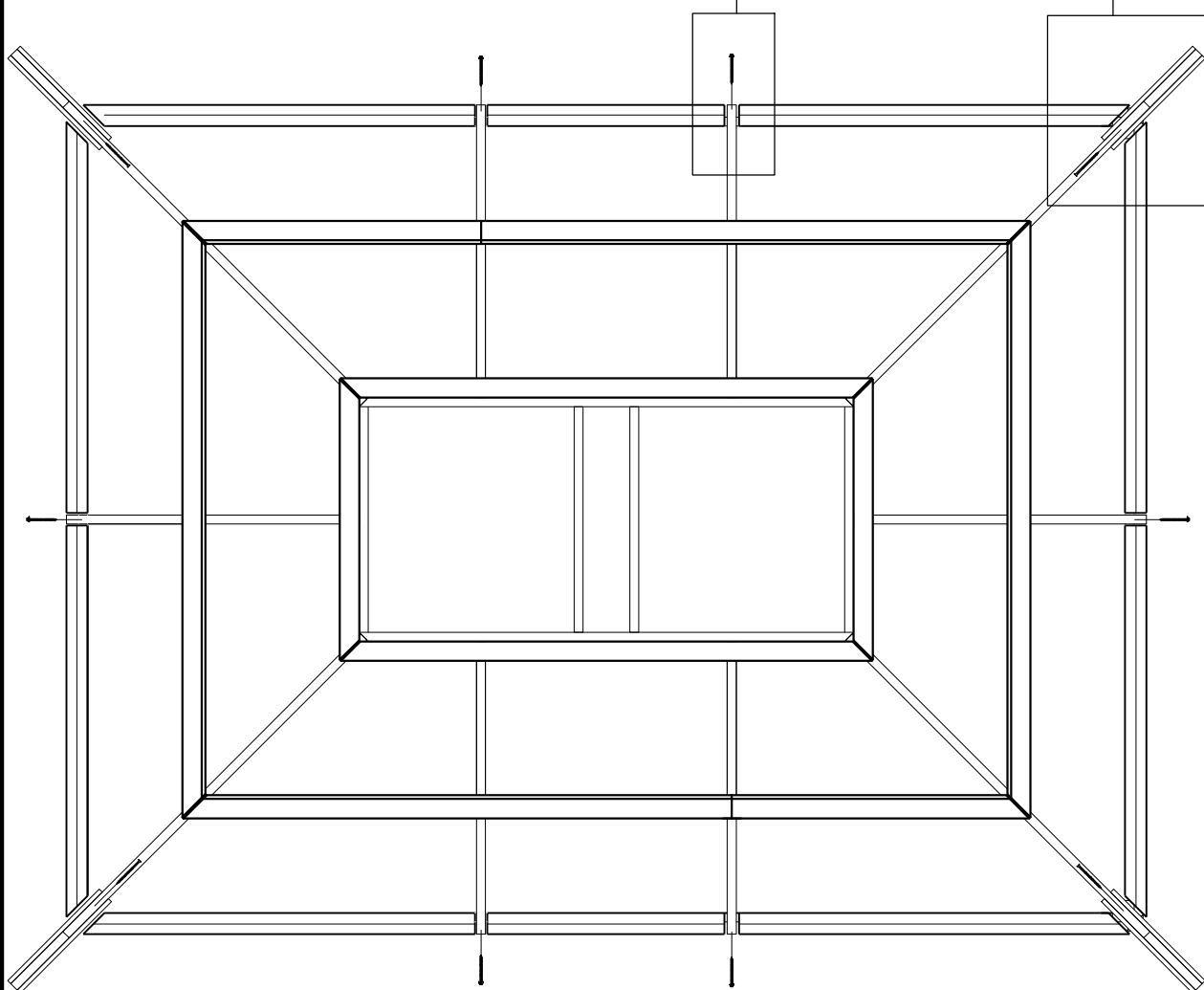


36 VIS ROBERTSON DE 2 ½ PO REQUISES

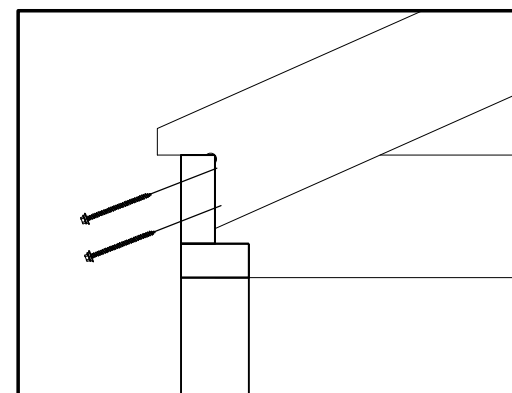
FIXER LES CHEVRONS AUX POUTRELLES DE RIVE.

VUE DÉTAILLÉE 1

VUE DÉTAILLÉE 2

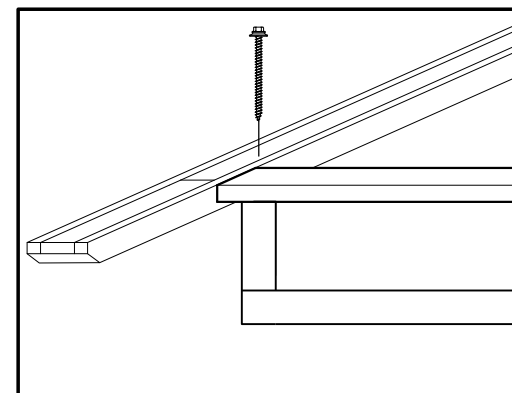


FIXER LES CHEVRONS ORDINAIRES COMME L'INDIQUE LA VUE DÉTAILLÉE 1.



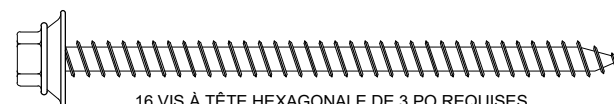
VUE DÉTAILLÉE 1

FIXER LES CHEVRONS D'ANGLE COMME L'INDIQUE LA VUE DÉTAILLÉE 2.



VUE DÉTAILLÉE 2

(M)

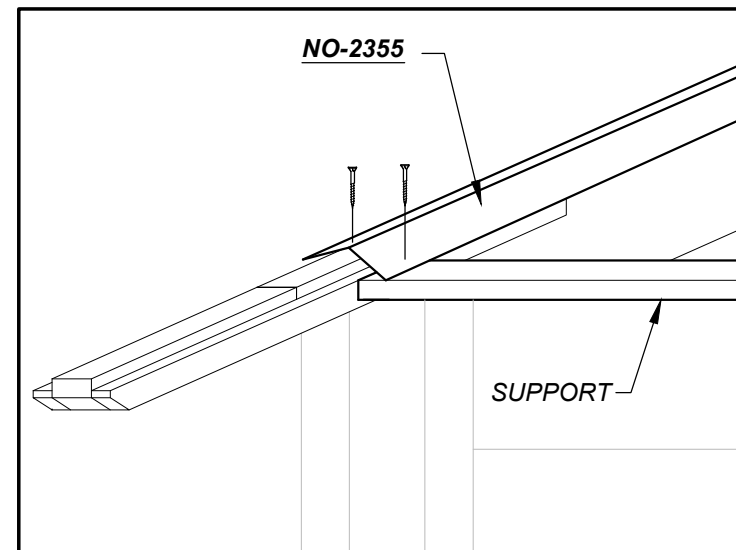
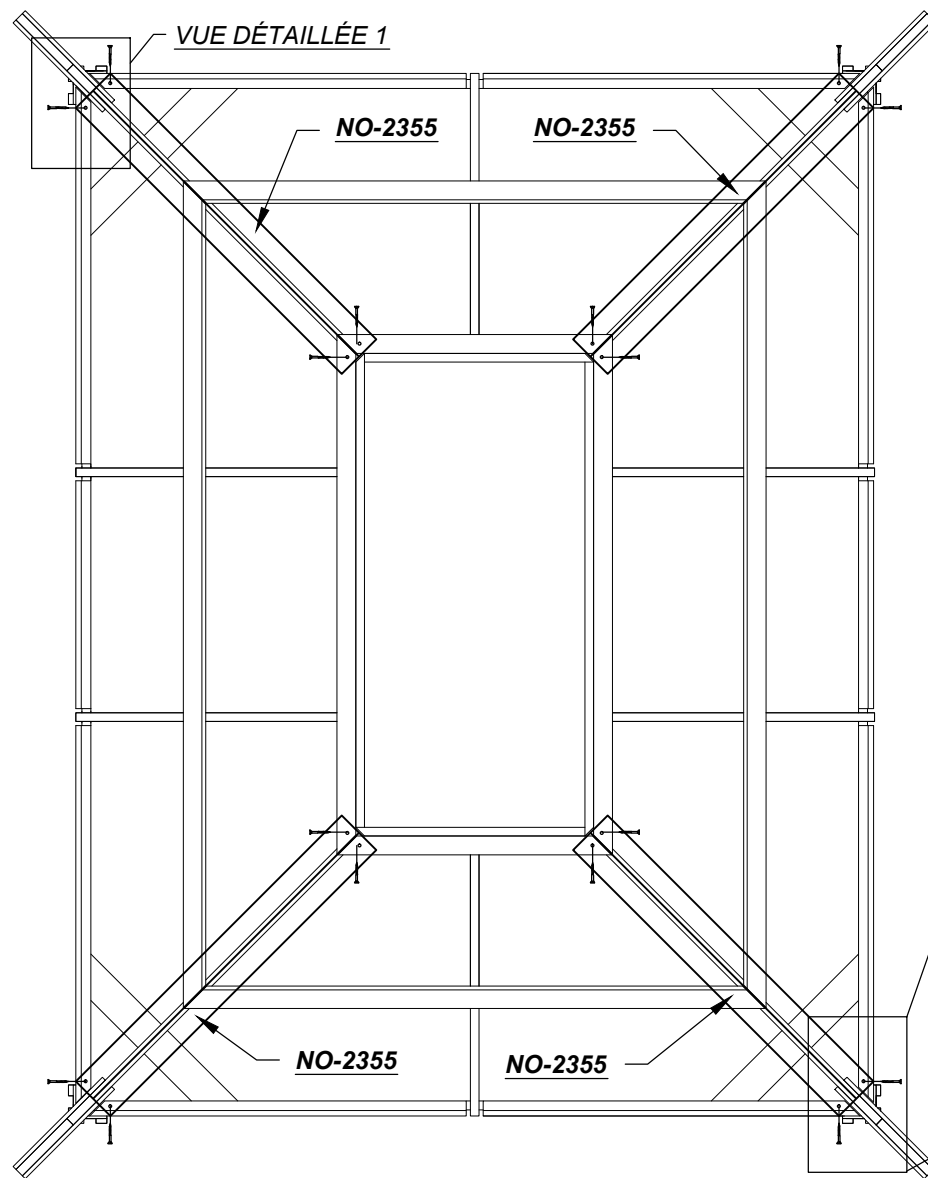


16 VIS À TÊTE HEXAGONALE DE 3 PO REQUISES

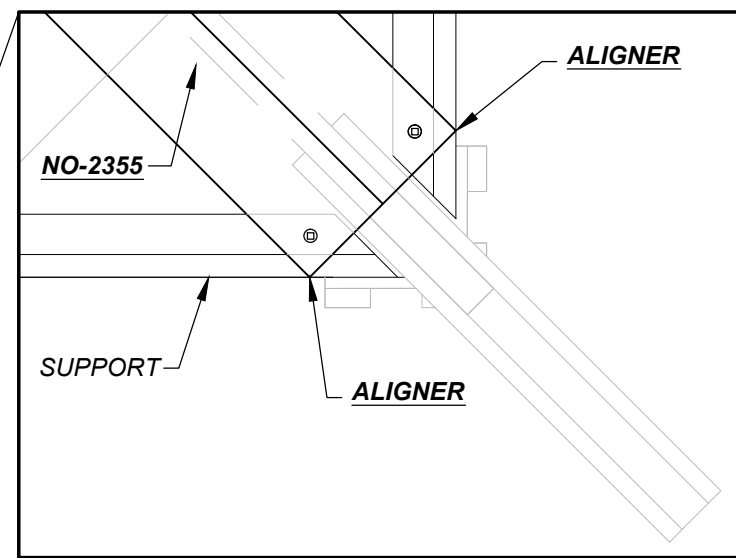
FIXER LES RECouvreMENTS DE JOINT DE TOITURE (NO 2355) AUX LATTES DU FOND DE CLOUAGE ET AUX SUPPORTS.

CENTRER LE RECouvreMENT DE JOINT DE TOITURE PAR RAPPORT AU CHEVRON ET L'INSTALLER DE FAÇON QUE LE BAS ARRIVE À ÉGALITÉ AVEC LA PARTIE EXTÉRIÈRE DU SUPPORT, COMME L'INDIQUE L'ILLUSTRATION.

FIXER LE TOUT EN FAISANT PASSER LES VIS À TRAVERS LE RECouvreMENT DE JOINT DE TOITURE, LES SUPPORTS ET LA LATTE SUPÉRIÈRE DU FOND DE CLOUAGE.

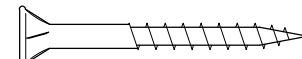


VUE DÉTAILLÉE 1



VUE DÉTAILLÉE 2

(A)



16 VIS ROBERTSON DE 1 ½ PO REQUISES



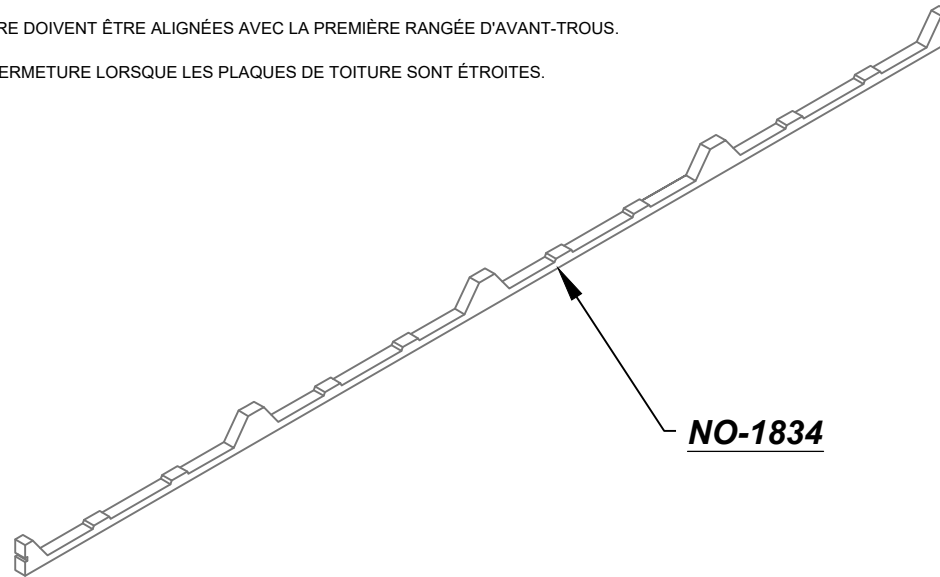
SECTION EN BAIE EN OPTION

SI VOUS AVEZ FAIT L'ACHAT D'UNE SECTION EN BAIE À AJOUTER À LA STRUCTURE DE VOTRE PAVILLON DE JARDIN, VEUILLEZ MAINTENANT PASSER À L'ÉTAPE 3 DES DIRECTIVES D'INSTALLATION INCLUSES AVEC LES PIÈCES DE LA SECTION EN BAIE DE 11 PIEDS OU À L'ÉTAPE 5 DES DIRECTIVES D'INSTALLATION INCLUSES AVEC LES PIÈCES DE LA SECTION EN BAIE DE 14 PIEDS.

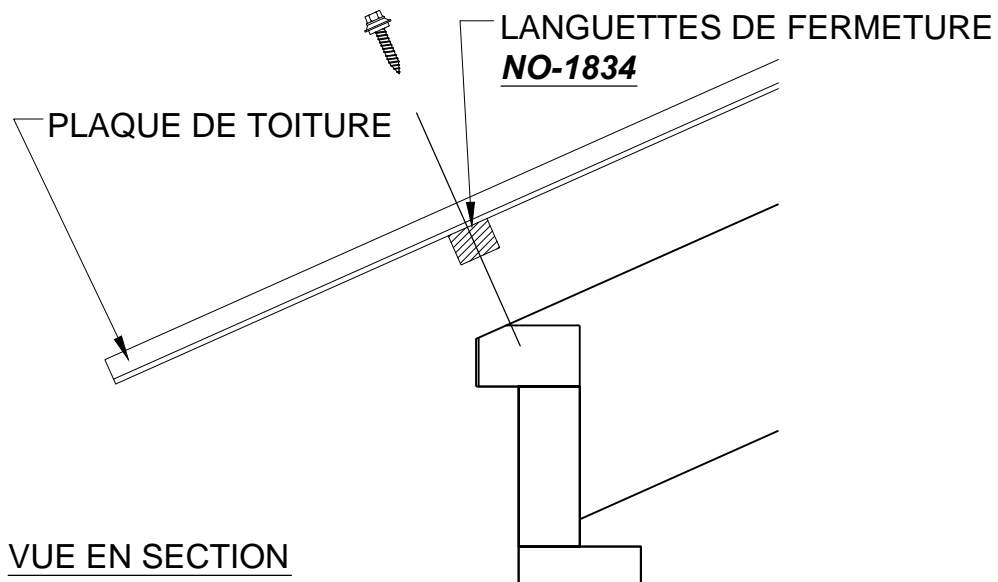
FIXER LES LANGUETTES DE FERMETURE (NO 1834) SOUS LES PLAQUES DE TOITURE.

LES LANGUETTES DE FERMETURE DOIVENT ÊTRE ALIGNÉES AVEC LA PREMIÈRE RANGÉE D'AVANT-TRIOUS.

TAILLER LES LANGUETTES DE FERMETURE LORSQUE LES PLAQUES DE TOITURE SONT ÉTROITES.

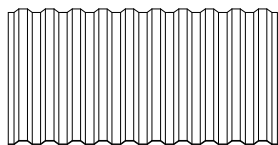


NO-1834



VUE EN SECTION

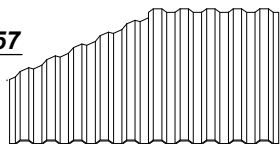
NO-1861



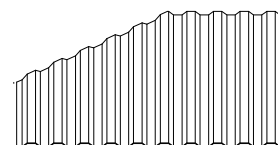
CONSEIL :

FIXER LES PLAQUES DE TOITURE SEULEMENT SUR TROIS DES VERSANTS DE LA TOITURE POUR LE MOMENT. CELA FACILITERA L'INSTALLATION DU PUIXS DE LUMIÈRE.

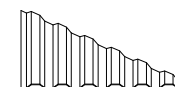
NO-1857



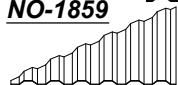
NO-1853



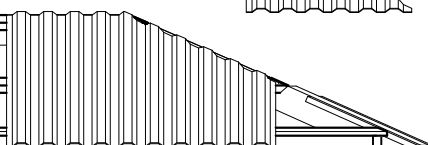
NO-1856



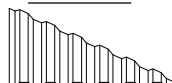
NO-1859



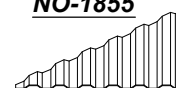
NO-1858



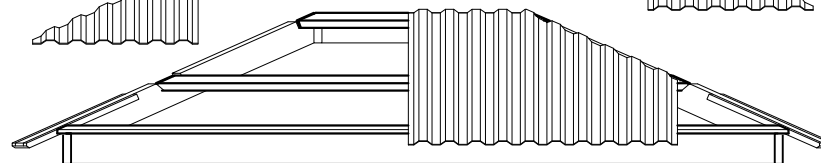
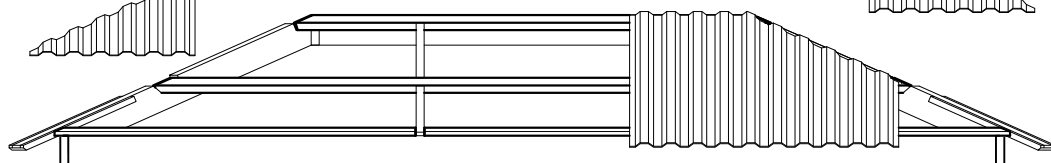
NO-1860



NO-1855



NO-1854



VUE AVANT



IMPORTANT:

VISSER TOUTES LES VIS AVANT DE GRIMPER SUR LA TOITURE.

BIEN APPUYER CONTRE LE BORD EXTÉRIEUR DU CADRE DU PUIXS DE LUMIÈRE, ET NON SUR LE DESSUS DU CADRE.

DISPOSER LES PLAQUES DE TOITURE (NOS 1853, 1854, 1855, 1856) SUR UN VERSANT COURT DE LA TOITURE.

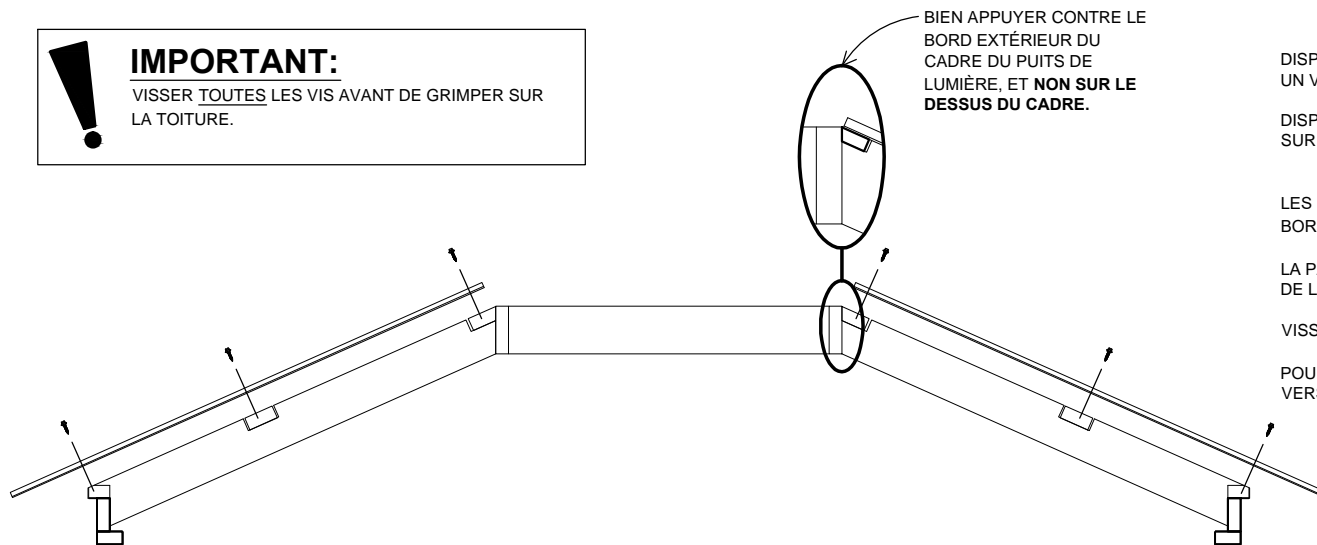
DISPOSER LES PLAQUES DE TOITURE (NOS 1857, 1858, 1859, 1860, 1861) SUR UN VERSANT LONG DE LA TOITURE.

LES PLAQUES DU MILIEU DOIVENT ÊTRE BIEN APPUYÉES CONTRE LE BORD EXTÉRIEUR DU CADRE DU PUIXS DE LUMIÈRE.

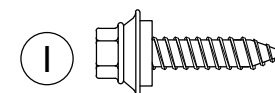
LA PARTIE EN SURPLOMB DOIT DÉPASSER ÉGALEMENT TOUT LE TOUR DE LA CORNICHE.

VISSER LES VIS DANS LES AVANT-TROUS SEULEMENT.

POUR LE MOMENT, RÉPÉTER CETTE ÉTAPE POUR TROIS DES VERSANTS DE LA TOITURE.

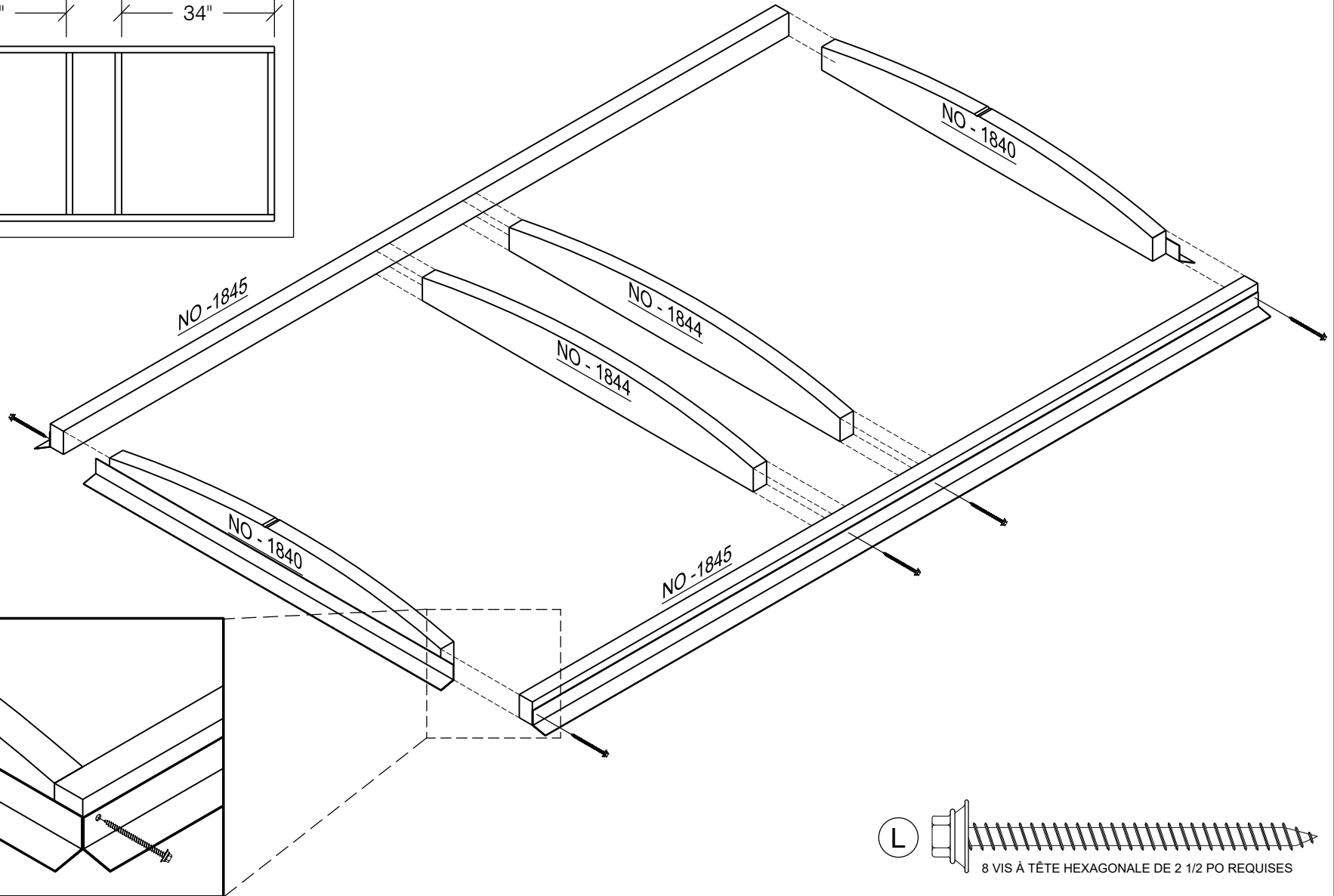
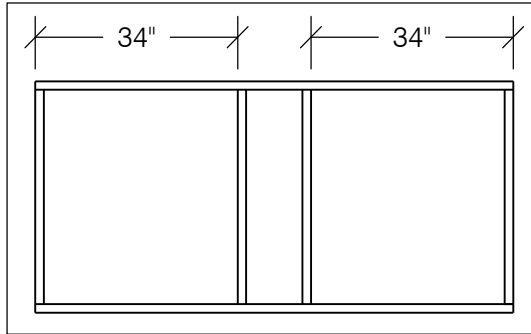


VUE EN SECTION

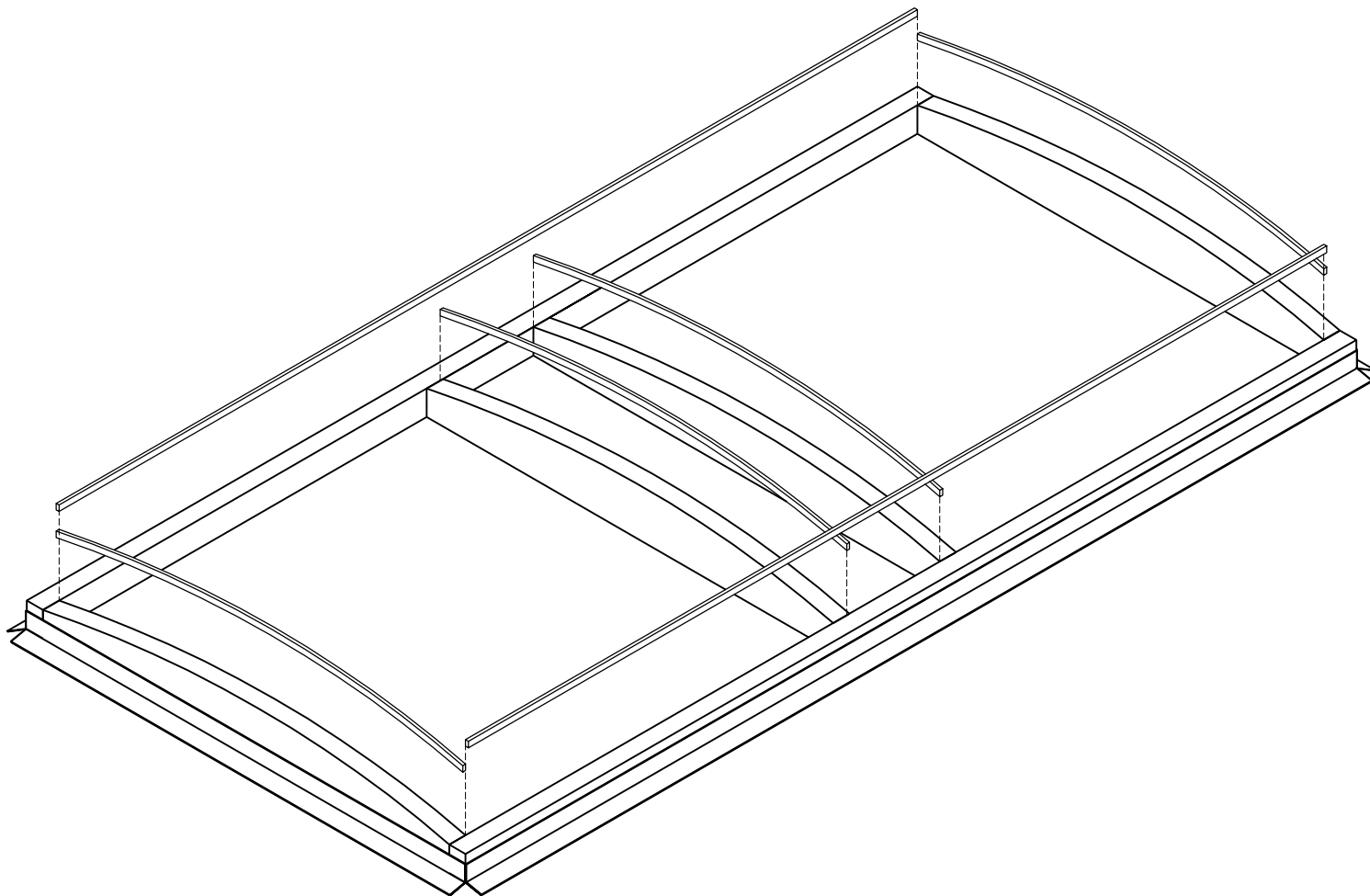


160 VIS DE PO POUR TOITURE REQUISES

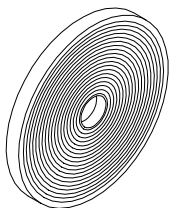
ASSEMBLER LE PUIT DE LUMIÈRE EN UTILISANT LES CODES DE PIÈCES
CI-DESSOUS. FIXER CHAQUE EXTREMITÉ DE NO-1845 AU 1840 ET 1844 AVEC UN
VIS 2 1/2 PO A TÊTE HEXAGONALE.



COLLER LA MOUSSE EXPANSIBLE (NO 1850) TOUT LE LONG
DU BORD INTÉRIEUR DU CADRE DU PUIT DE LUMIÈRE.



NO-1850



COUPEZ AU
BESOIN

FIXER LE PANNEAU EN ACRYLIQUE (NO 1846) AU CADRE DU PUIITS DE LUMIÈRE.

ENLEVER DOUCEMENT LE REVÊTEMENT QUI PROTÈGE LES DEUX FACES DU PANNEAU EN ACRYLIQUE.

ALIGNER LES AVANT-TRous DU PANNEAU AVEC LES ENTAILLES AU CENTRE DU CADRE DU PUIITS DE LUMIÈRE

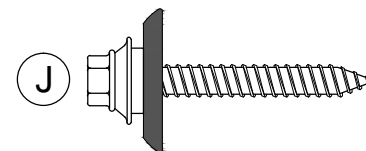
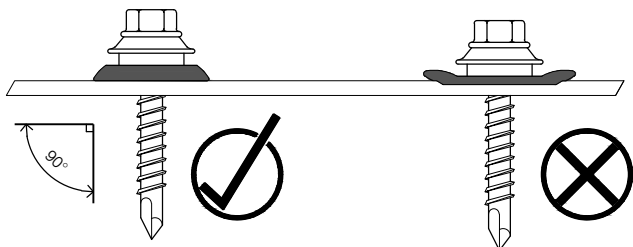
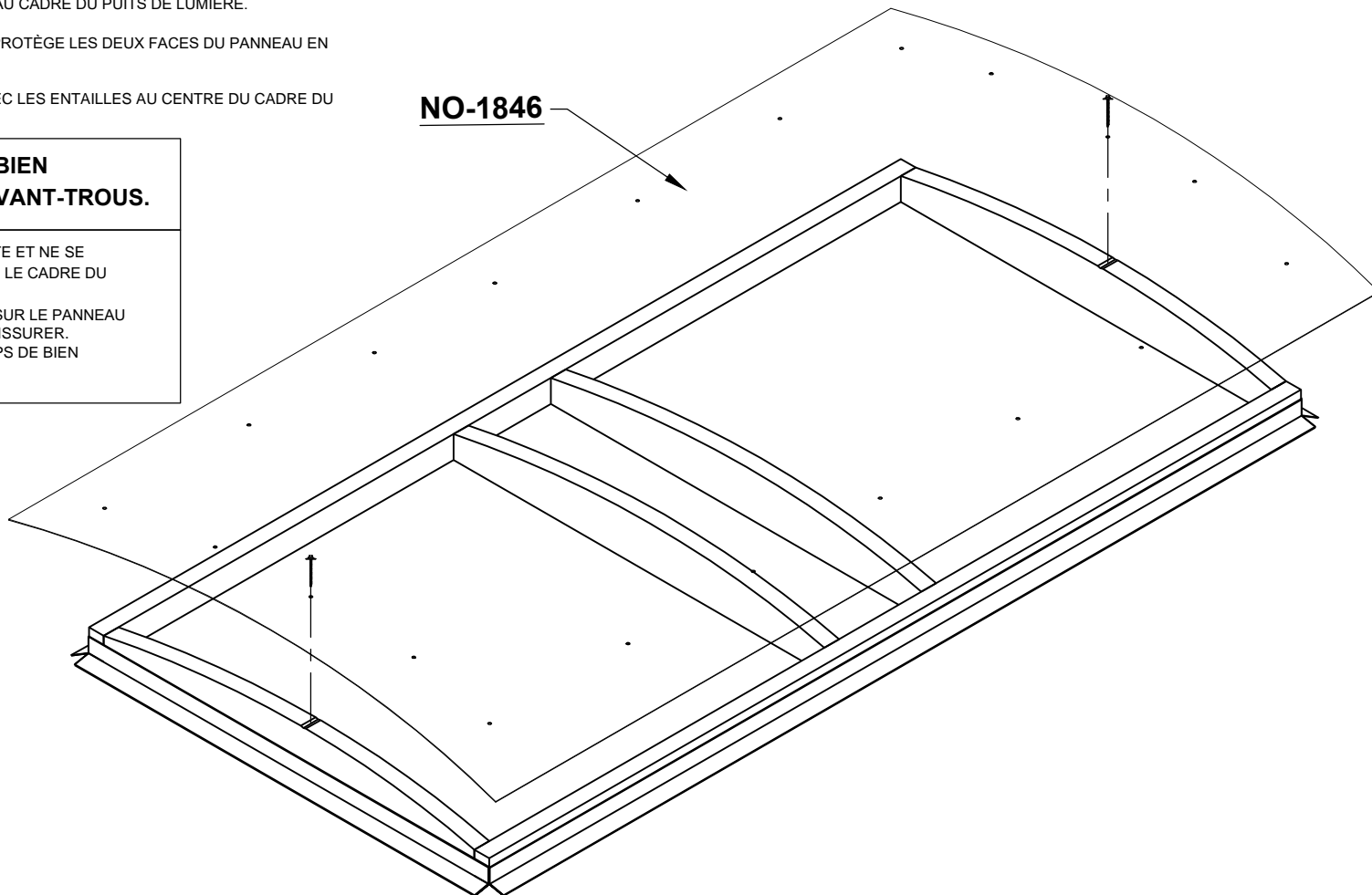


LES VIS DOIVENT ÊTRE BIEN CENTRÉS DANS LES AVANT-TRous.

LE PANNEAU EN ACRYLIQUE NE SE DILATE ET NE SE CONTRACTE PAS AU MÊME RYTHME QUE LE CADRE DU PUIITS DE LUMIÈRE.

SI LA TIGE DE LA VIS EST TROP COLLÉE SUR LE PANNEAU EN ACRYLIQUE, CELUI-CI POURRAIT SE FISSURER. IL EST IMPORTANT DE PRENDRE LE TEMPS DE BIEN CENTRER CHAQUE VIS.

NO-1846

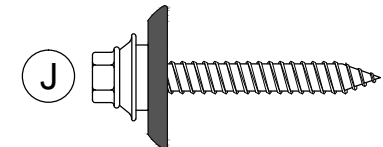
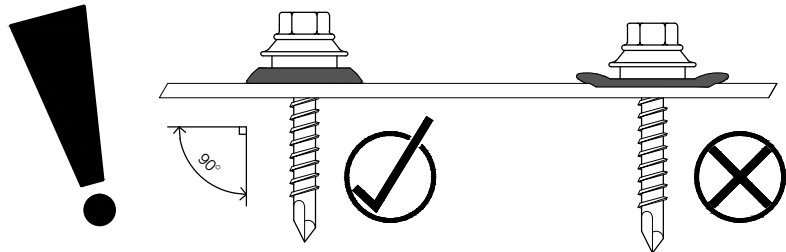
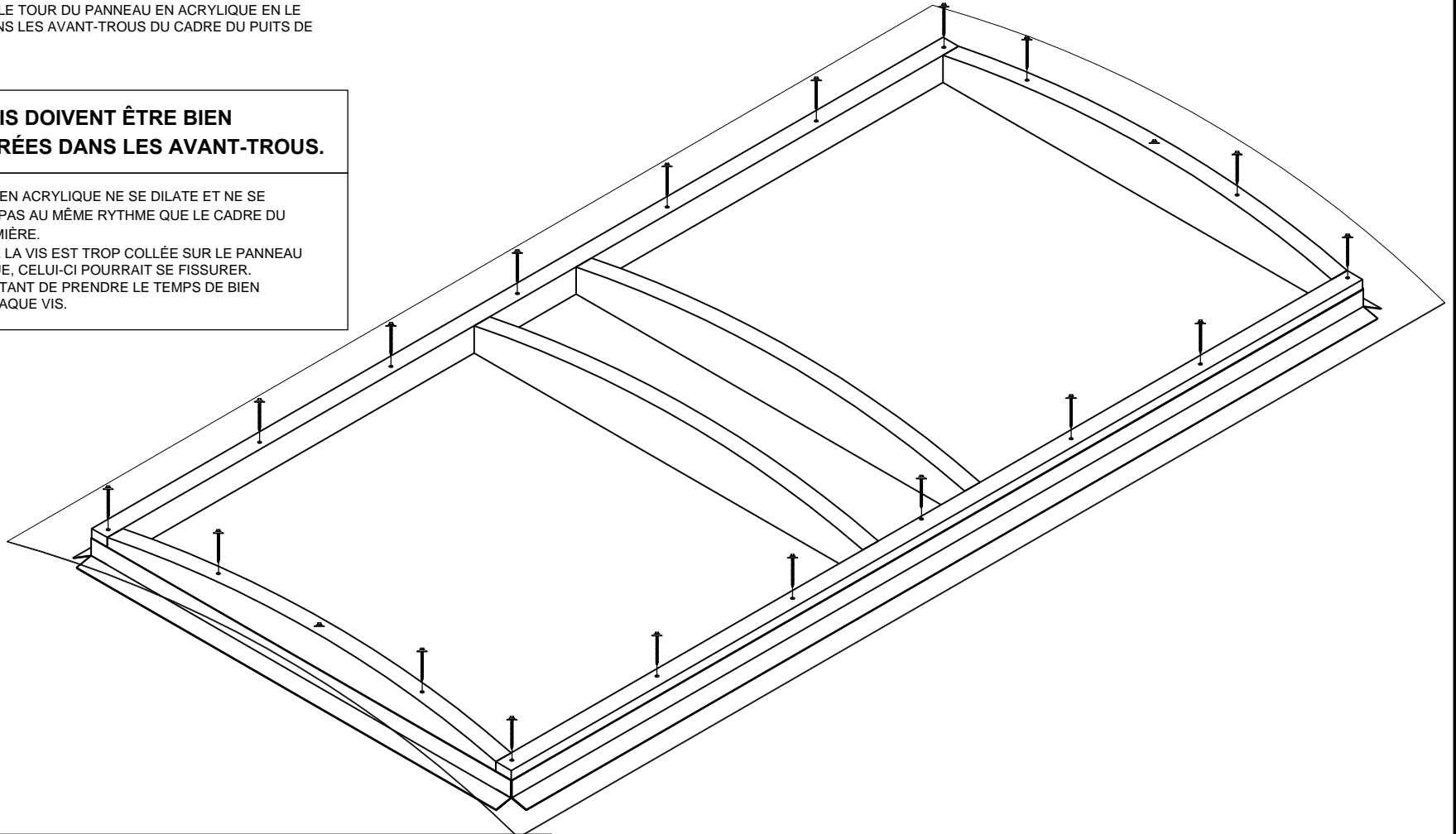


2 VIS DE 1 1/2 PO POUR TOITURE REQUISES AVEC RONDELLES POLYZIP

FIXER TOUT LE TOUR DU PANNEAU EN ACRYLIQUE EN LE VISSANT DANS LES AVANT-TROUS DU CADRE DU PUIITS DE LUMIÈRE.

! LES VIS DOIVENT ÊTRE BIEN CENTRÉS DANS LES AVANT-TROUS.

LE PANNEAU EN ACRYLIQUE NE SE DILATE ET NE SE CONTRACTE PAS AU MÊME RYTHME QUE LE CADRE DU PUIITS DE LUMIÈRE.
SI LA TIGE DE LA VIS EST TROP COLLÉE SUR LE PANNEAU EN ACRYLIQUE, CELUI-CI POURRAIT SE FISSURER.
IL EST IMPORTANT DE PRENDRE LE TEMPS DE BIEN CENTRER CHAQUE VIS.

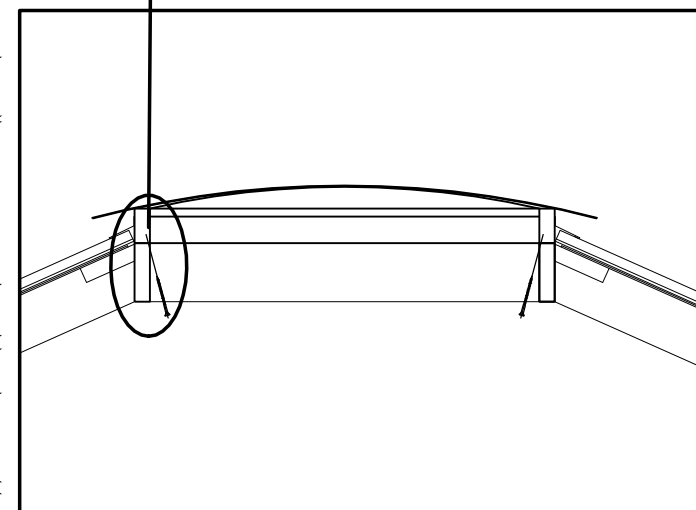
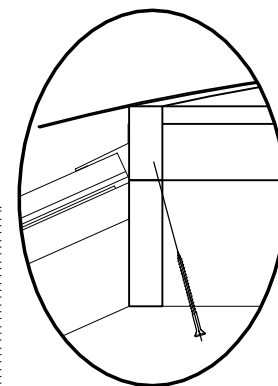
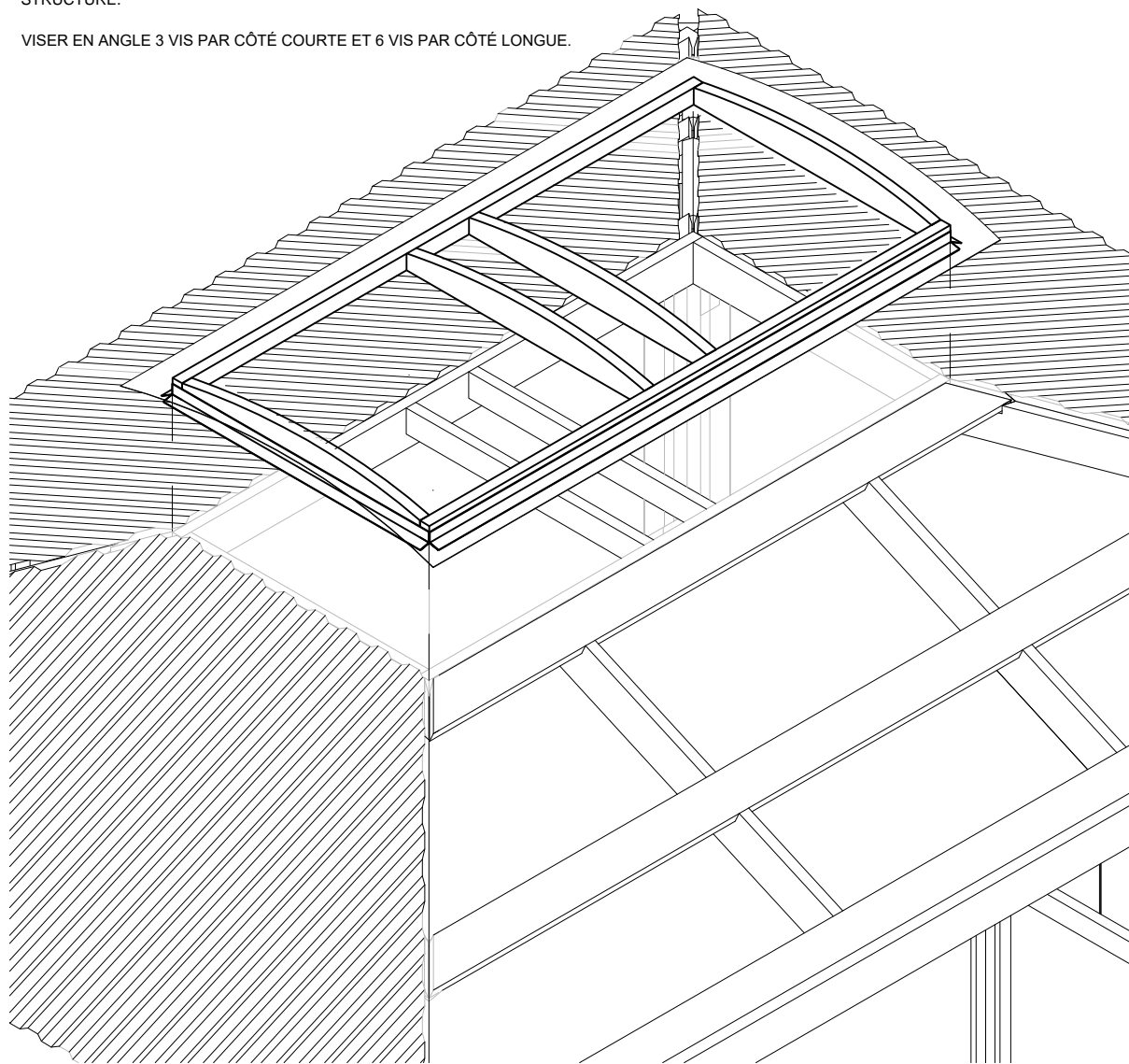


18 VIS DE 1 1/2 PO POUR TOITURE REQUISES
AVEC RONDELLES POLYZIP

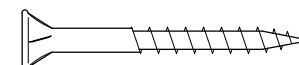
INSTALLER LE PUIXS DE LUMIÈRE SUR LE CADRE DU PUIXS DE LUMIÈRE.

FIXER LE PUIXS DE LUMIÈRE AU CADRE DU PUIXS DE LUMIÈRE PAR L'INTÉRIEUR DE LA STRUCTURE.

VISER EN ANGLE 3 VIS PAR CÔTÉ COURTE ET 6 VIS PAR CÔTÉ LONGUE.



A



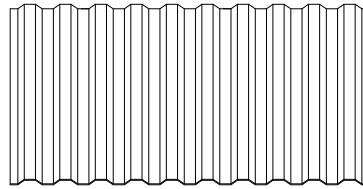
12 VIS ROBERTSON DE 1 ½ PO REQUISES



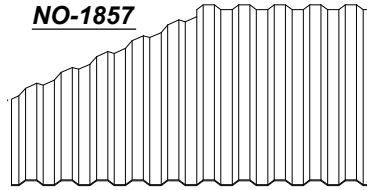
IMPORTANT:

VISSER TOUTES LES VIS AVANT DE GRIMPER SUR LA TOITURE.

NO-1861



NO-1857



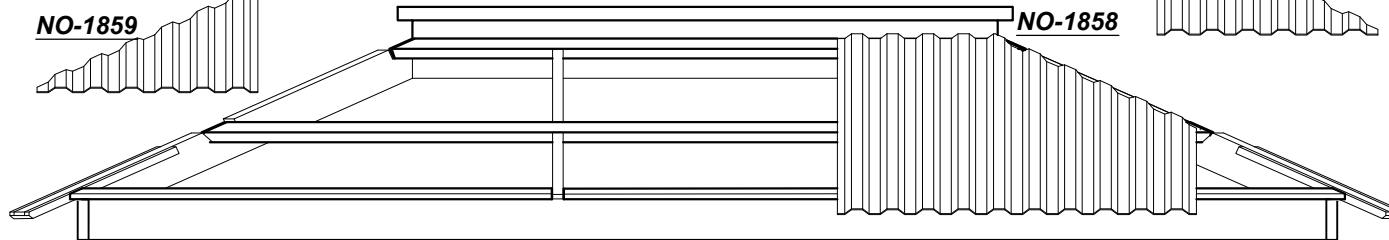
NO-1859



NO-1860



NO-1858



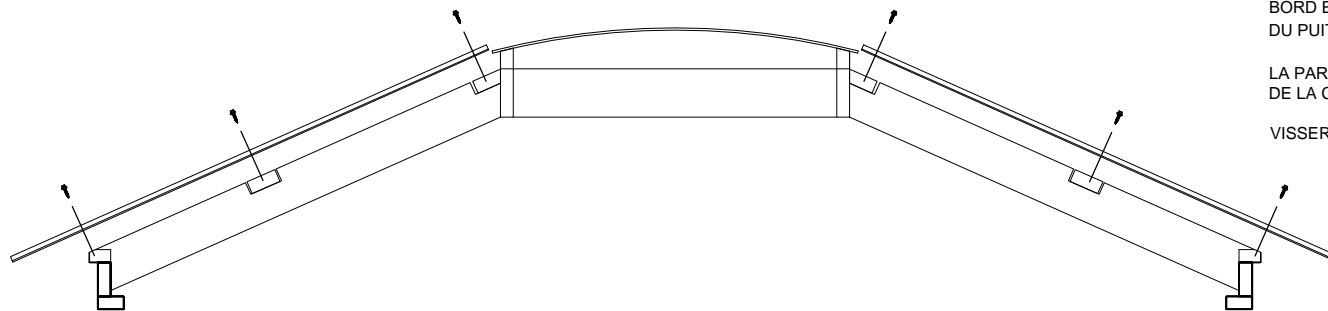
VUE AVANT

DISPOSER LES PLAQUES DE TOITURE (NOS 1857, 1858, 1859, 1860 ET 1861) SUR LE DERNIER VERSANT DE LA TOITURE.

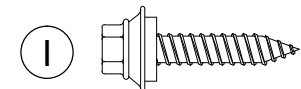
LES PLAQUES DU MILIEU DOIVENT ÊTRE BIEN APPUYÉES CONTRE LE BORD EXTÉRIEUR DU CADRE DU Puits DE LUMIÈRE ET SOUS LE SOLIN DU Puits DE LUMIÈRE.

LA PARTIE EN SURPLOMB DOIT DÉPASSER ÉGALEMENT TOUT LE TOUR DE LA CORNICHE.

VISSER LES VIS DANS LES AVANT-TROUS SEULEMENT.

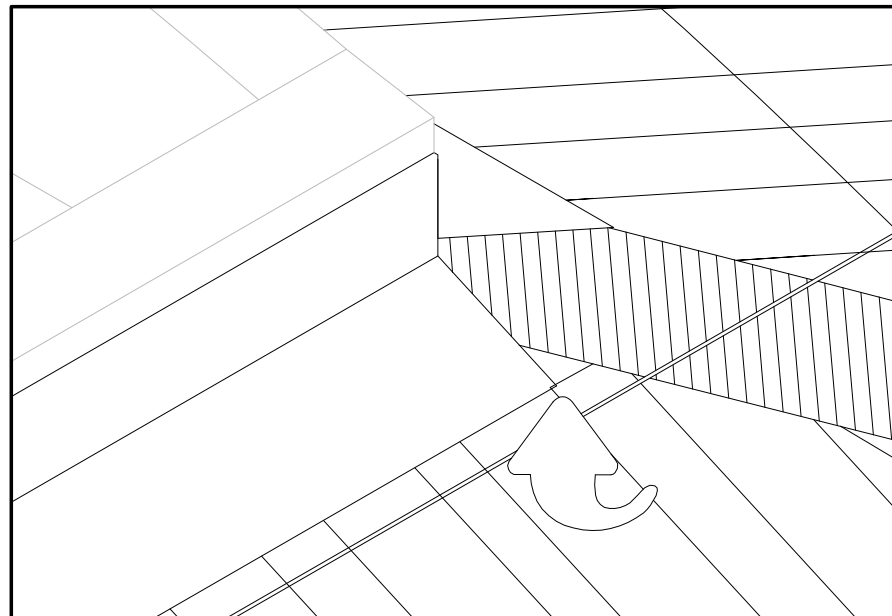


VUE EN SECTION

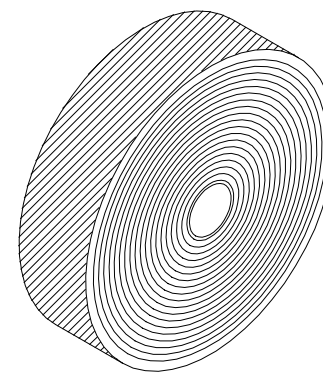
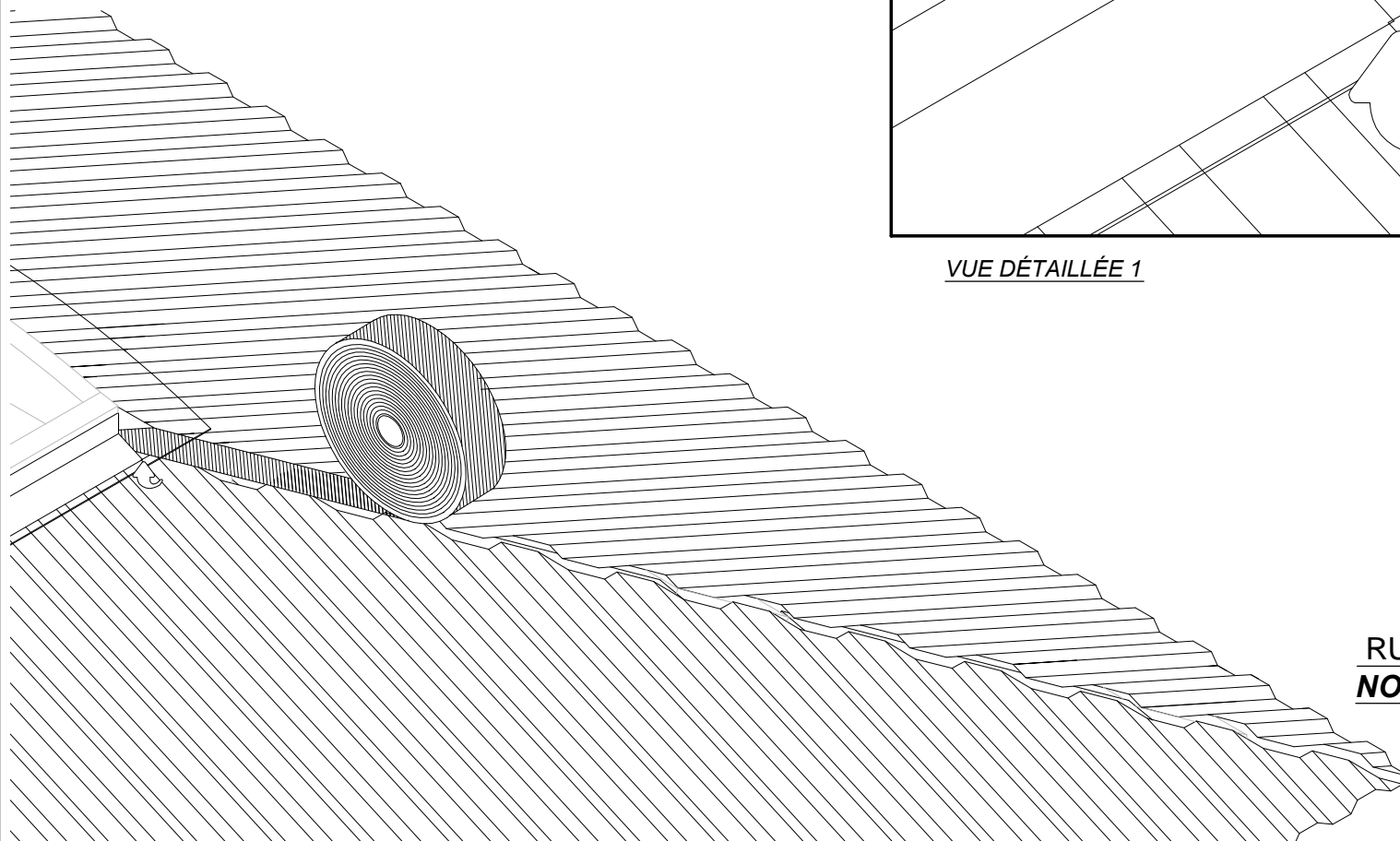


50 VIS DE 1 PO POUR TOITURE REQUISES

ENLEVER DÉLICATEMENT LE PAPIER AU DOS DU RUBAN D'ÉTANCHÉITÉ ET INSÉRER L'EXTRÉMITÉ DU RUBAN SOUS LE SOLIN DU CADRE DU Puits DE LUMIÈRE, COMME L'INDIQUE LA VUE DÉTAILLÉE 1.



VUE DÉTAILLÉE 1



RUBAN D'ÉTANCHEITE
NO-2033

TOUT EN CONTINUANT D'ENLEVER DÉLICATEMENT LE PAPIER AU DOS DU RUBAN D'ÉTANCHÉITÉ, COLLER CELUI-CI TOUT LE LONG DU JOINT ENTRE LES PLAQUES DE TOITURE.

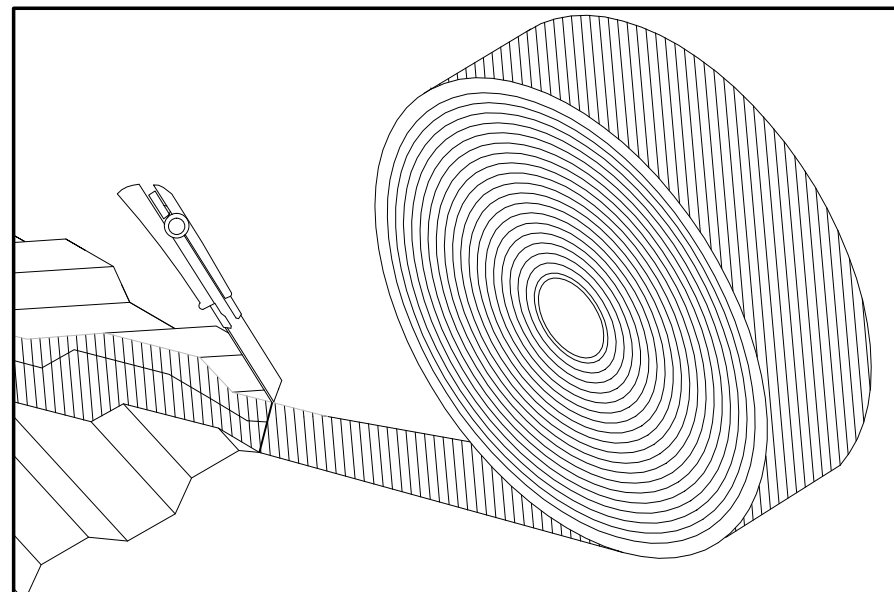
APPUYER POUR BIEN FAIRE COLLER LE RUBAN SUR LES PLAQUES DE TOITURE.

UNE FOIS QUE LE RUBAN A ÉTÉ COLLÉ TOUT LE LONG DU JOINT, EN COUPER L'EXTRÉMITÉ COMME L'INDIQUE LA VUE DÉTAILLÉE 1.

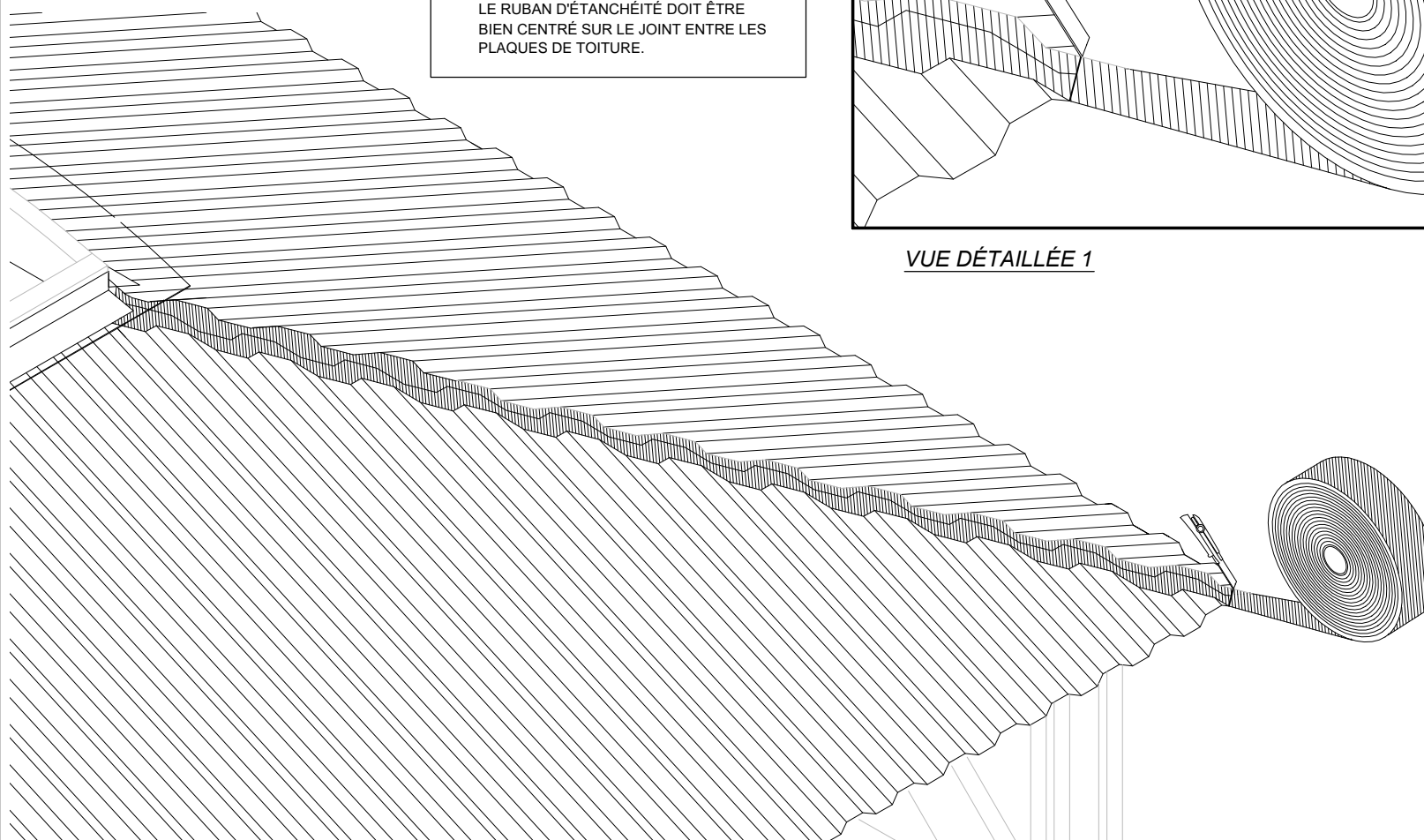
RÉPÉTER CETTE ÉTAPE AUX TROIS AUTRES JOINTS.

! **BIEN CENTRER LE RUBAN SUR LE JOINT.**

LE RUBAN D'ÉTANCHÉITÉ DOIT ÊTRE BIEN CENTRÉ SUR LE JOINT ENTRE LES PLAQUES DE TOITURE.



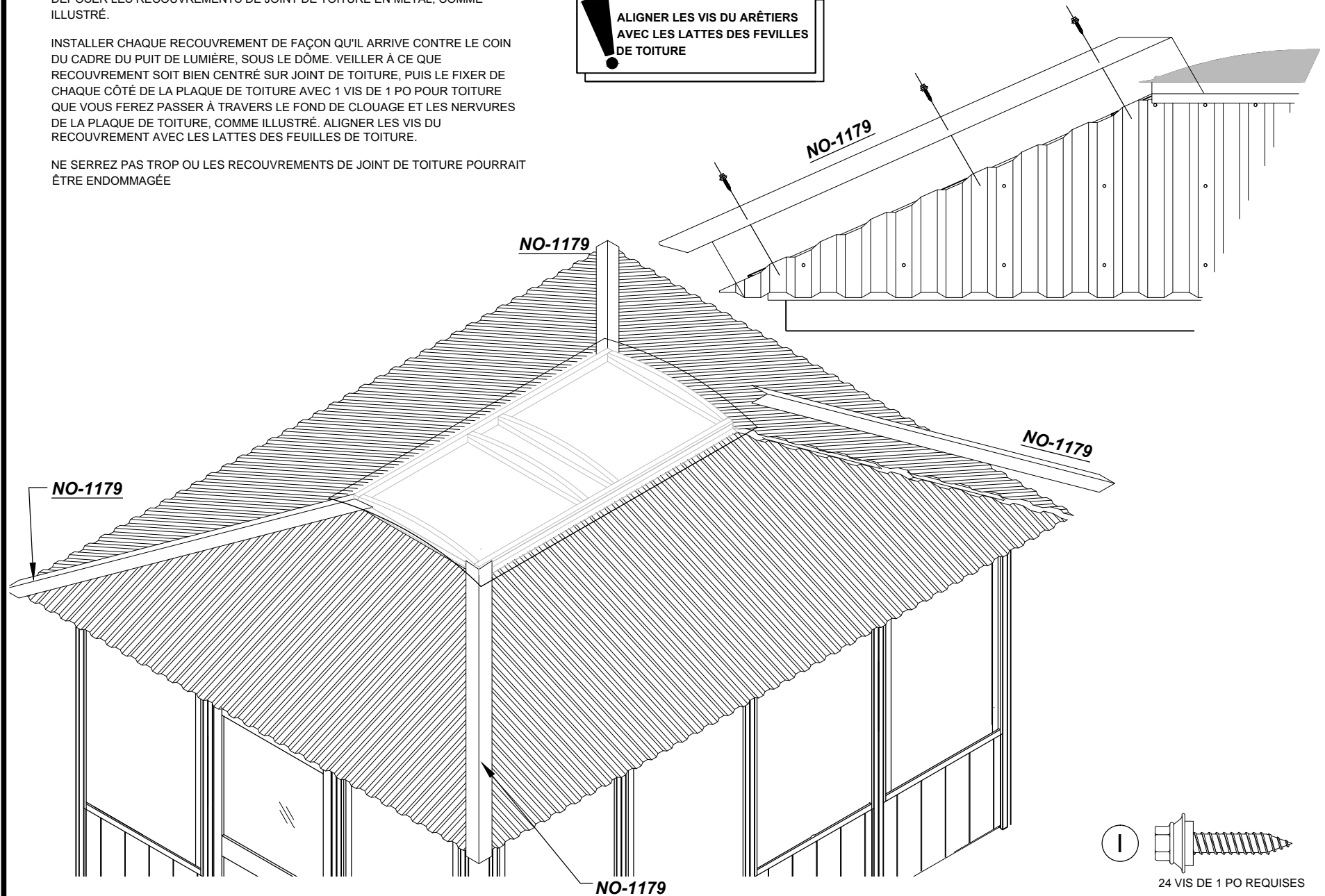
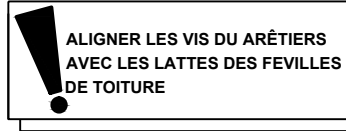
VUE DÉTAILLÉE 1



DÉPOSER LES RECOUVREMENTS DE JOINT DE TOITURE EN MÉTAL, COMME ILLUSTRÉ.

INSTALLER CHAQUE RECOUVREMENT DE FAÇON QU'IL ARRIVE CONTRE LE COIN DU CADRE DU PUIT DE LUMIÈRE, SOUS LE DÔME. VEILLER À CE QUE LE RECOUVREMENT SOIT BIEN CENTRÉ SUR JOINT DE TOITURE, PUIS LE FIXER DE CHAQUE CÔTÉ DE LA PLAQUE DE TOITURE AVEC 1 VIS DE 1 PO POUR TOITURE QUE VOUS FEREZ PASSER À TRAVERS LE FOND DE CLOUAGE ET LES NERVICES DE LA PLAQUE DE TOITURE, COMME ILLUSTRÉ. ALIGNER LES VIS DU RECOUVREMENT AVEC LES LATTES DES FEUILLES DE TOITURE.

NE SERREZ PAS TROP OU LES RECOUVREMENTS DE JOINT DE TOITURE POURRAIT ÊTRE ENDOMMAGÉE





SECTION EN BAIE EN OPTION

SI VOUS AVEZ FAIT L'ACHAT D'UNE SECTION EN BAIE À AJOUTER À LA STRUCTURE DE VOTRE PAVILLON DE JARDIN, VEUILLEZ MAINTENANT SUIVRE LES DIRECTIVES COMPRISES AVEC LES PIÈCES FOURNIES POUR LA SECTION EN BAIE, À ÉTAPE SEPT.

ASSEMBLER ET FIXER LA POIGNÉE DE PORTE ET LE LOQUET (NO 2008) À LA PORTE. UTILISER LA QUINCAILLERIE FOURNIE.

INSÉRER LE BOUTON-POUSOIR DANS LA POIGNÉE.

INSÉRER LE FER PLAT DANS LE BOUTON-POUSOIR.

FAIRE GLISSER LE RESSORT SUR LE FER PLAT.

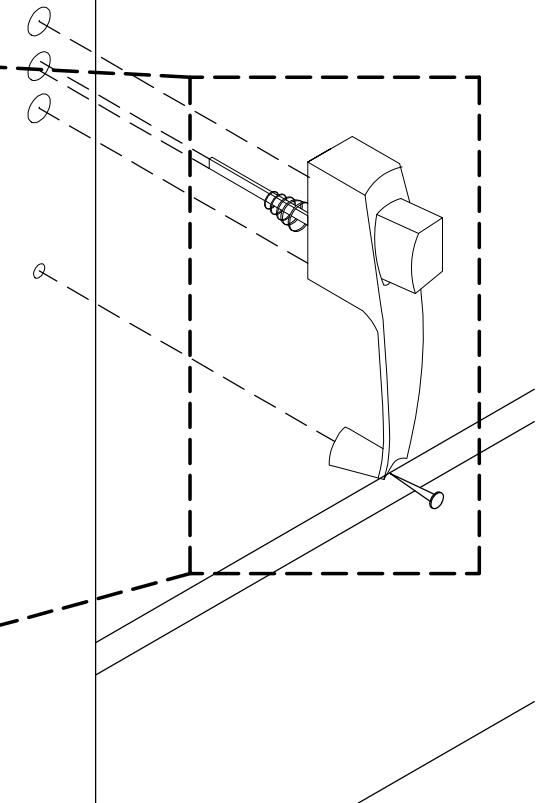
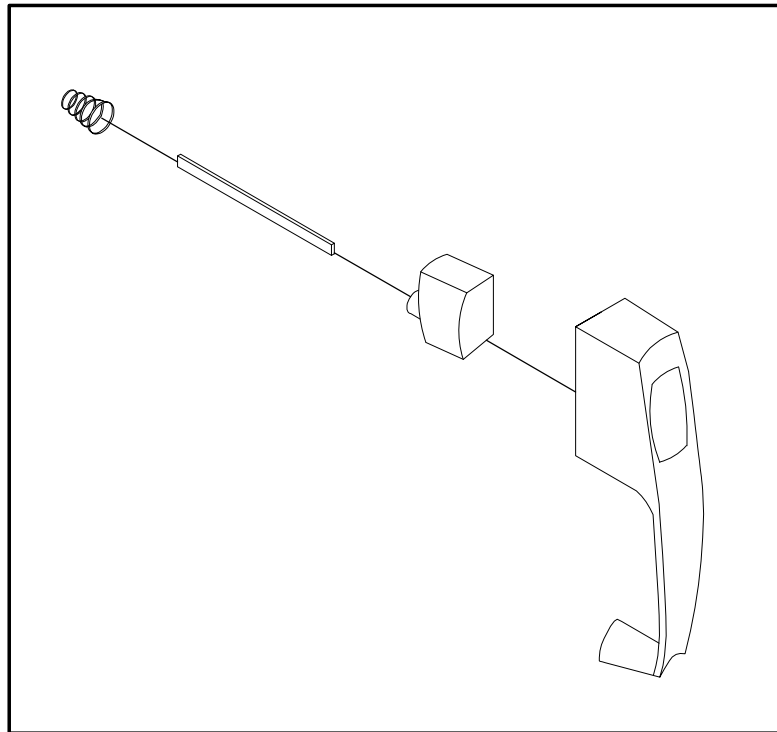
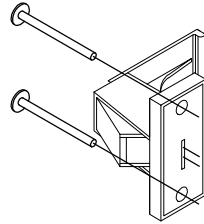
FAIRE ENTRER LE TOUT DANS LES TROUS DE LA PORTE.

INSTALLER LE LOQUET DE L'AUTRE CÔTÉ DE LA PORTE.

À L'AIDE D'UN TOURNEVIS, VISSER LE TOUT À LA PORTE.

EN UTILISANT UNE PETITE VIS, FIXER LA POIGNÉE.

VOUS DÉFAIRE DU RESTE DE LA QUINCAILLERIE FOURNIE.



INSÉRER LES CADRES DES MOUSTIQUAIRES (NO 1747) DANS LES OUVERTURES DES PANNEAUX MURAUX. FAIRE PIVOTER LES ATTACHES POUR FIXER LES CADRES EN PLACE.

