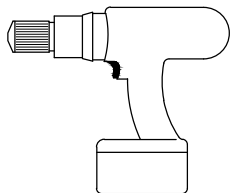


OUTILS REQUIS



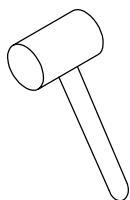
PERCEUSE



RUBAN À MESURER



CRAYON



MAILLET EN CAOUTCHOUC



ÉCHELLE (8 PI / 2,5 M)



CLEF DE 1/2 PO



AVANT DE COMMENCER

IL FAUT SUIVRE CES DIRECTIVES ÉTAPE PAR ÉTAPE. LE NON-RESPECT DES DIRECTIVES PEUT ENTRAÎNER UNE ANNULATION DE LA GARANTIE. POUR DE PLUS AMPLES DÉTAILS, LIRE LA FEUILLE DE GARANTIE.

BIEN LIRE TOUTES LES DIRECTIVES AVANT DE COMMENCER L'ASSEMBLAGE.

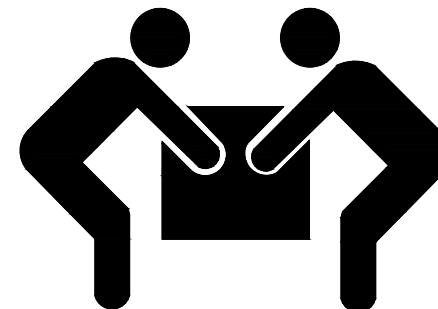
UTILISER LA LISTE DES PIÈCES COMME LISTE DE CONTRÔLE DES COMPOSANTS INCLUS.

DÉBALLER LES PIÈCES À MESURE QUE VOUS EN AVEZ BESOIN DE FAÇON À RETROUVER FACILEMENT LES DIFFÉRENTES ÉTIQUETTES INDIQUANT LES CODES DU DISTRIBUTEUR.

MONTAGE DEVANT ÊTRE EFFECTUÉ PAR DEUX PERSONNES

LES PIÈCES PEUVENT ÊTRE LOURDES.

LA PRUDENCE EST DE MISE AU MOMENT DE SOULEVER LES DIFFÉRENTES PIÈCES.



PRÉPARATION DU SITE

ASSEMBLER LA STRUCTURE SUR UNE SURFACE PLANE ET DURE. BIEN PROTÉGER CHAQUE PIÈCE - CERTAINES SONT FRAGILES - POUR ÉVITER TOUT DOMMAGE.

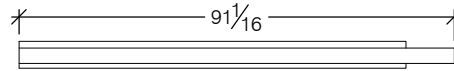
TEMPS REQUIS POUR L'ASSEMBLAGE : ENVIRON 3 HEURES

SI VOUS AVEZ BESOIN D'AIDE OU SI VOUS DEVEZ COMMANDER DES PIÈCES DE RECHANGE, COMMUNIQUEZ AVEC VOTRE DISTRIBUTEUR VISSCHER.

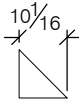
POUR TOUTE AUTRE INFORMATION, VEUILLEZ COMPOSER LE NUMÉRO CI-DESSOUS. POUR OBTENIR UN SERVICE RAPIDE, VEUILLEZ AVOIR LE NUMÉRO DE SÉRIE À PORTÉE DE LA MAIN.



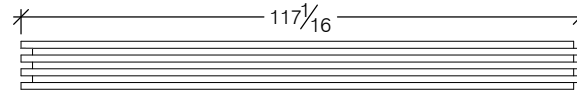
4X 2204



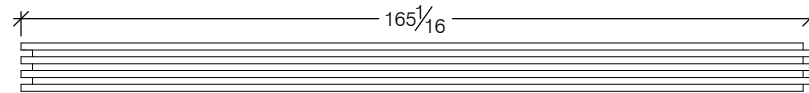
12X 2205



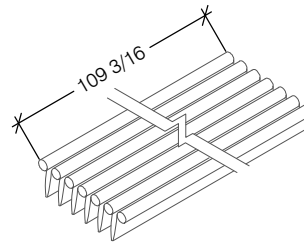
2X 2207



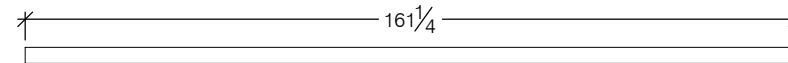
2X 2208



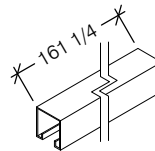
1X 2210



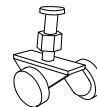
2X 2212



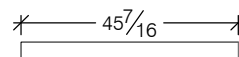
2X 2219



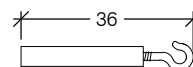
14X 2220



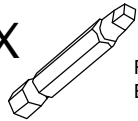
4X 2228



1X 2236

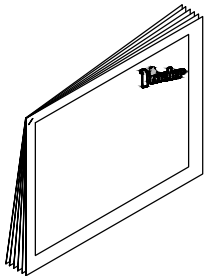


1X



ROBERTSON BIT/
EMBOU ROBERTSON

1X



INSTRUCTION MANUAL /
MANUEL D'INSTRUCTION

48X

1092



PLUG/
GOUGEON

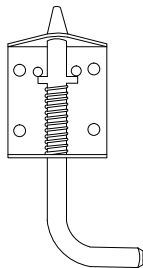
2X

2222

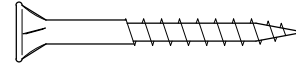


4X

2226

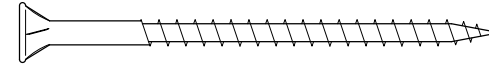


Ⓐ 48X



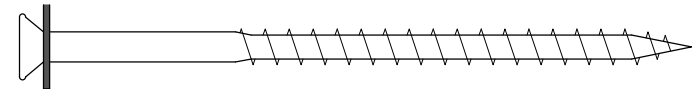
1 1/2" #8 FLAT HEAD (#2 ROBERTSON)
1 1/2 PO TÊTE PLATE NO 8 (no 2 ROBERTSON)

Ⓑ 46X



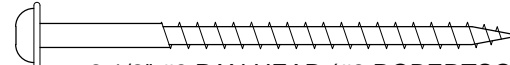
2 1/2" #8 FLAT HEAD (#2 ROBERTSON)
2 1/2 PO TÊTE PLATE NO 8 (no 2 ROBERTSON)

Ⓒ 24X



3 1/2" #8 FLAT HEAD WITH METAL WASHER (#2 ROBERTSON)
3 1/2 PO TÊTE PLATE NO 8 AVEC RONDELLE MÉTALLIQUE (no 2 ROBERTSON)

Ⓕ 16X



2 1/2" #8 PAN HEAD (#2 ROBERTSON)
2 1/2 PO TÊTE TRONCONIQUE no 8 (no 2 Robertson)

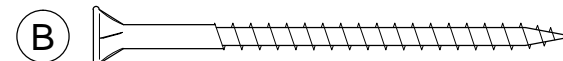
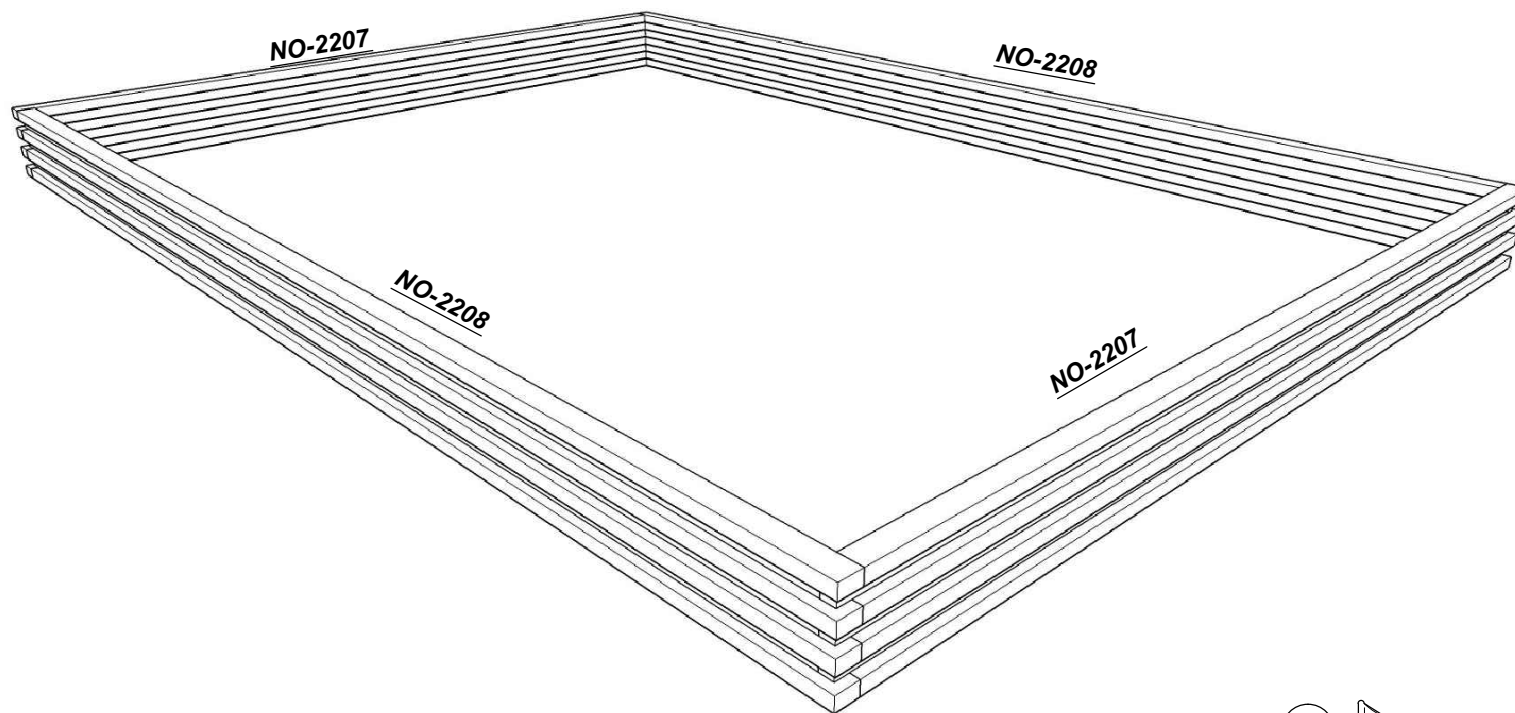
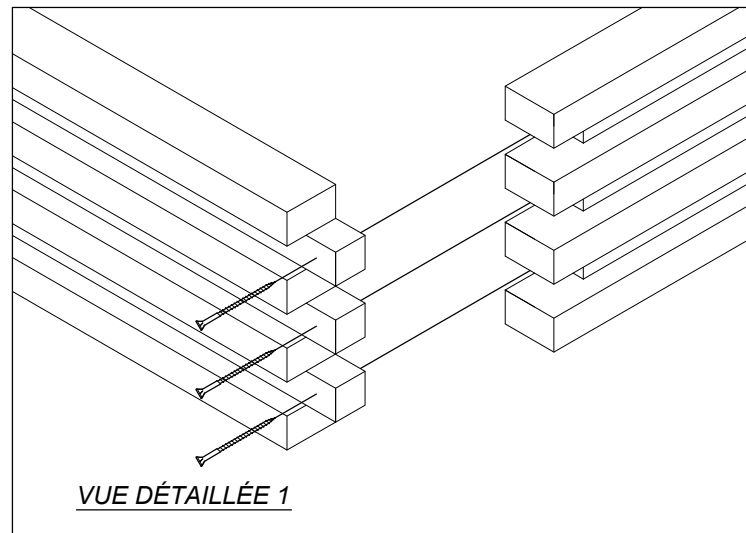
Ⓒ 24X



6" #8 FLAT HEAD WITH METAL WASHER (#2 ROBERTSON)
6 PO TÊTE PLATE NO 8 AVEC RONDELLE MÉTALLIQUE (no 2 ROBERTSON)

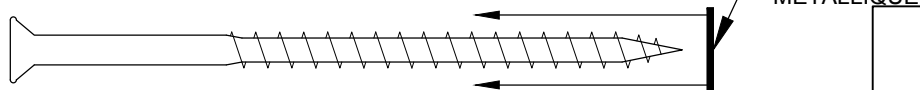
ASSEMBLER LES POUTRELLES (NO 2207 ET 2208) POUR FORMER LE CADRE.

FIXER LES POUTRELLES EN FAISANT PASSER DES VIS DE 2 ½ PO À TRAVERS LES 2X2 TEL QUE L'INDIQUE LA VUE DÉTAILLÉE 1.



12 VIS ROBERTSON DE 2 ½ PO REQUISES

INSÉRER LES RONDELLES MÉTALLIQUES DANS LES VIS.

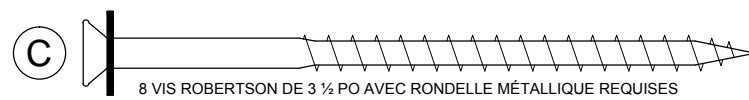
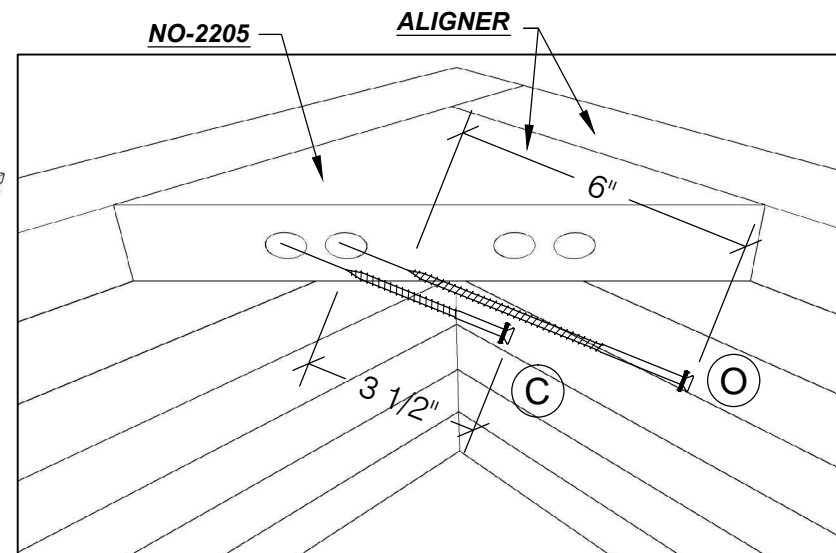
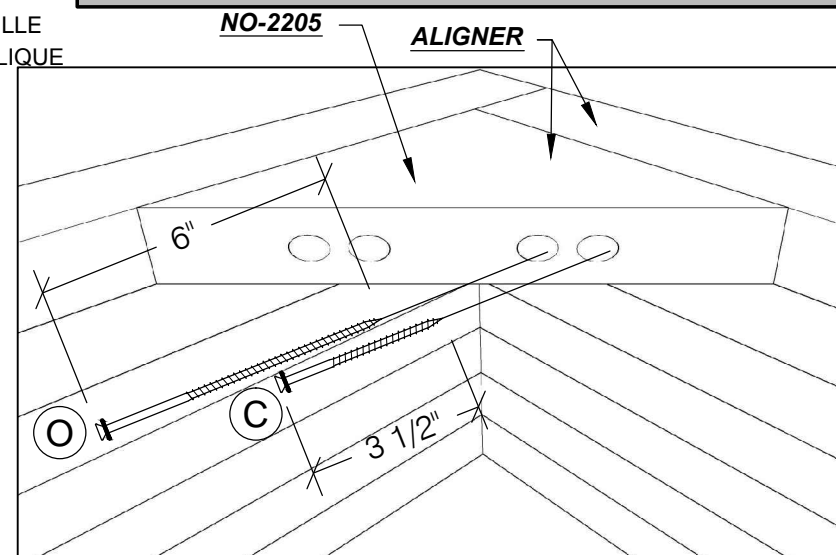
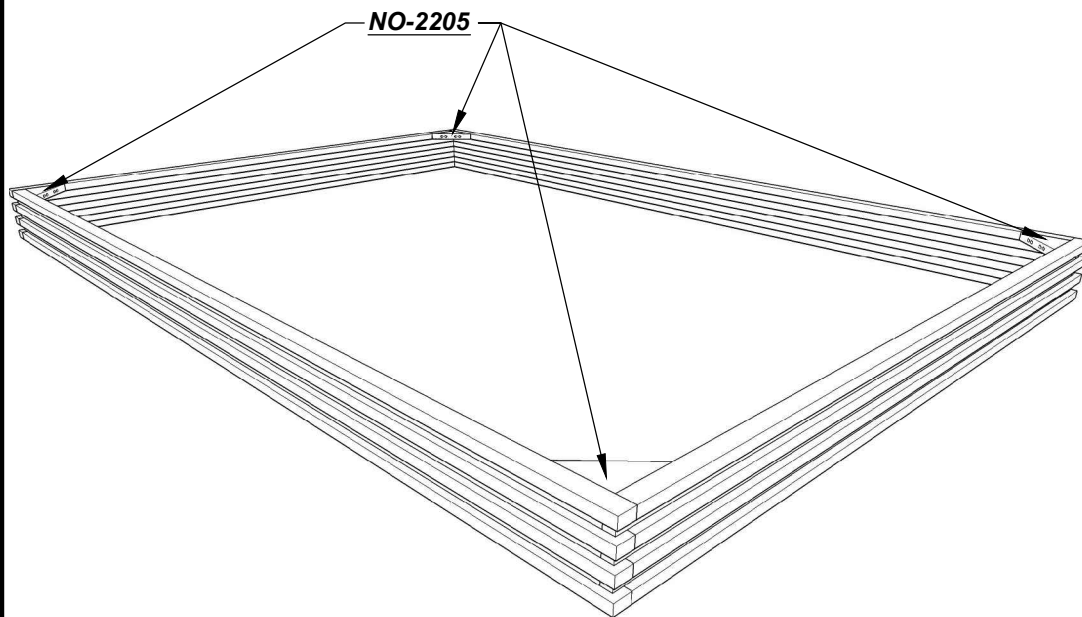


AJUSTER LES POUTRELLES DE FAÇON QU'ELLES SOIENT PERPENDICULAIRES (À 90°) LES UNES PAR RAPPORT AUX AUTRES.

INSTALLER LES SUPPORTS (NO 2205) DANS LES COINS. BIEN APPUYER LE BORD DE CHAQUE SUPPORT CONTRE LES POUTRELLES ET BIEN L'ALIGNER AVEC LE BORD SUPÉRIEUR DES POUTRELLES.

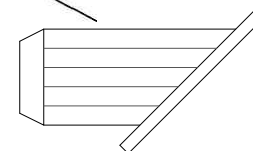
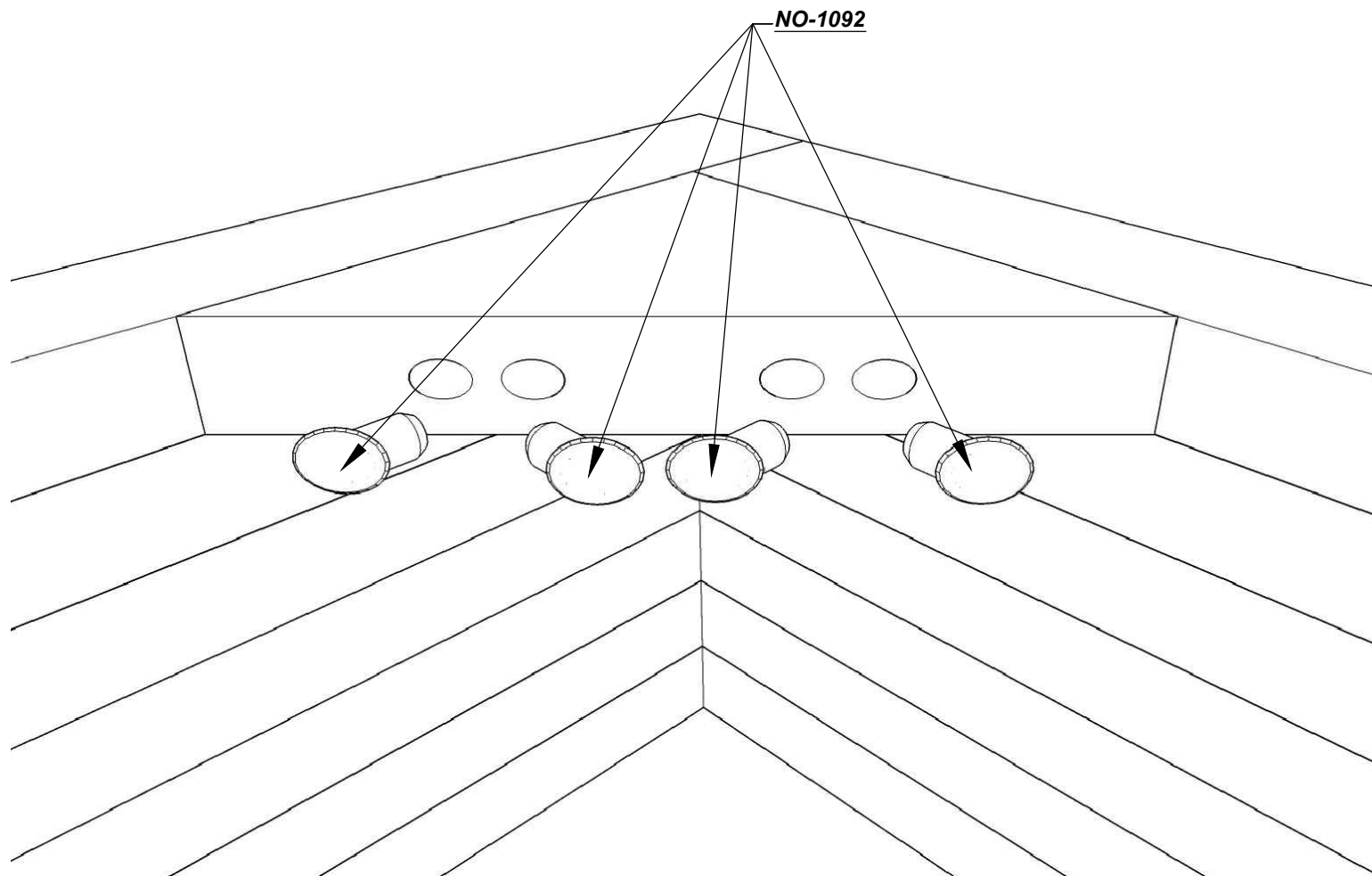
FIXER CHAQUE SUPPORT AUX POUTRELLES EN FAISANT PASSER DES VIS DE 3 1/2 PO ET DE 6 PO DANS LES TROUS PRÉ-PERCÉS.

RÉPÉTER CETTE ÉTAPE POUR LES 4 SUPPORTS.



INSÉRER UN GOUJON (NO 1092) DANS CHACUN DES TROUS PRÉ-PERCÉS
SUR LES SUPPORTS DE FAÇON À CAMOUFLER LES VIS.

RÉPÉTER CETTE ÉTAPE POUR LES 4 SUPPORTS.

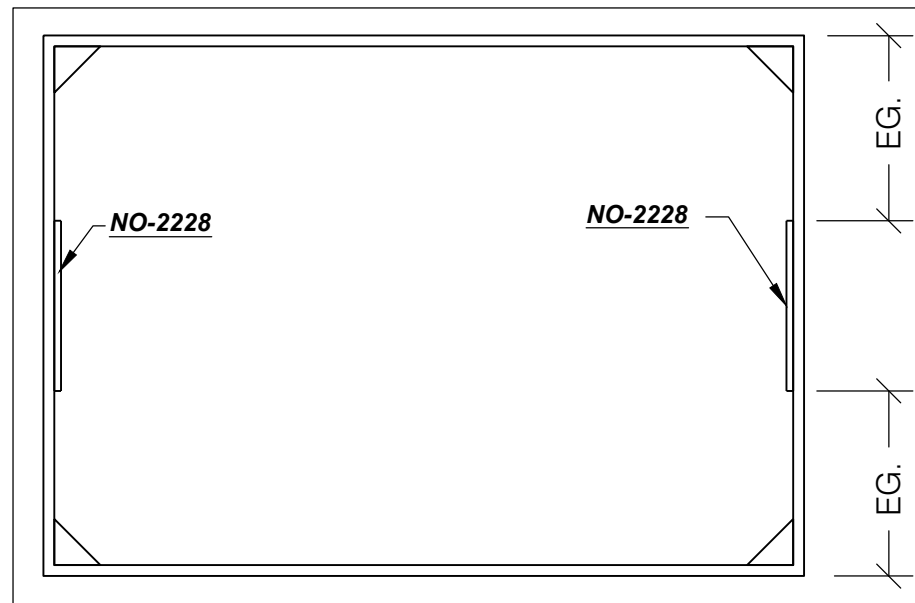


NO 1092 - 16 GOUGEONS REQUIS

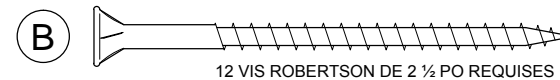
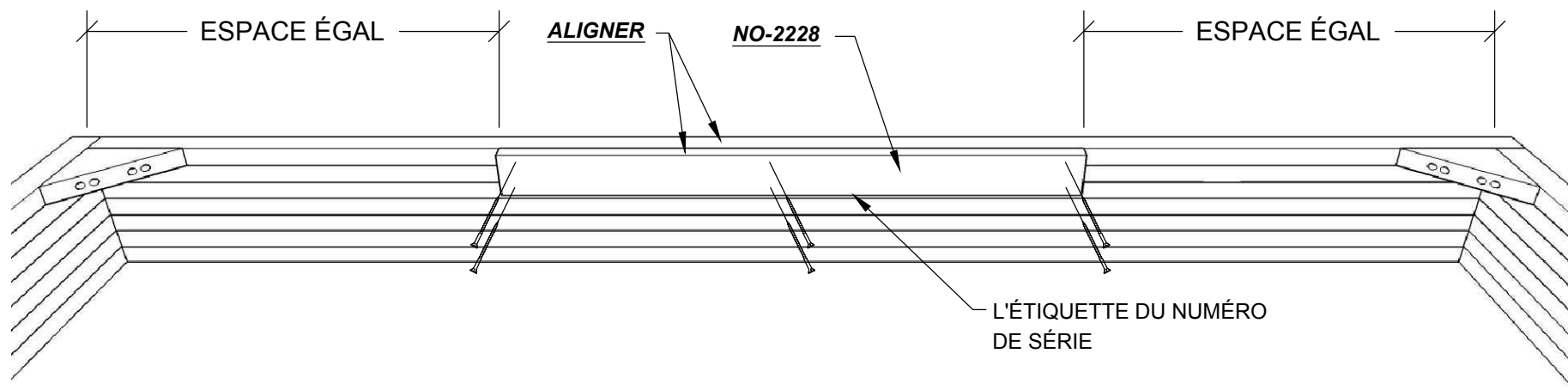
FIXER LES CALES D'ESPACEMENT (NO 2228) AU CADRE FORMÉ PAR LES POUTRELLES.

LA CALE D'ESPACEMENT DOIT ÊTRE INSTALLÉE AU CENTRE DE LA POUTRELLE ET ÊTRE ALIGNÉE AVEC LE BORD SUPÉRIEUR DU CADRE DU PAVILLON DE JARDIN. FIXER LE TOUT AVEC DES VIS DE 2 ½ PO.

RÉPÉTER CETTE ÉTAPE DU CÔTÉ OPPOSÉ DU CADRE - IL Y A DONC DEUX CALES D'ESPACEMENT À INSTALLER (VOIR LA VUE DÉTAILLÉ 1).



VUE DÉTAILLÉE 1

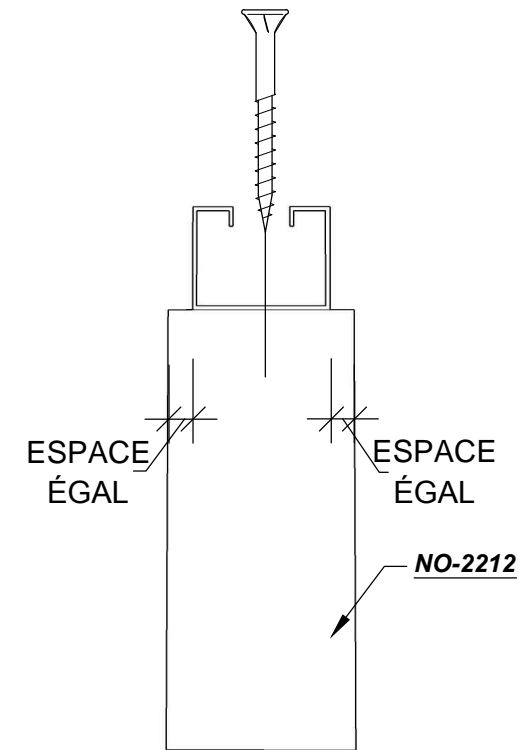
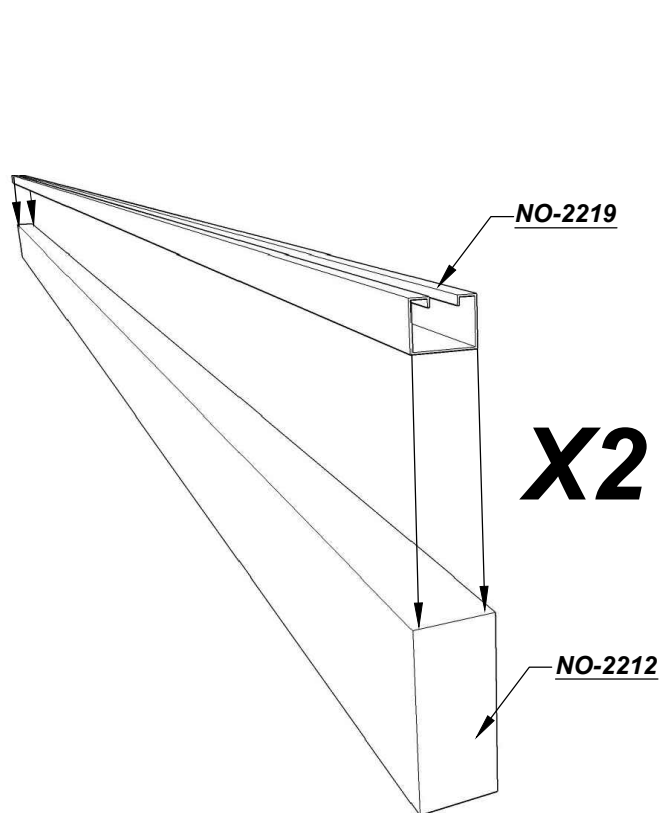


12 VIS ROBERTSON DE 2 ½ PO REQUISES

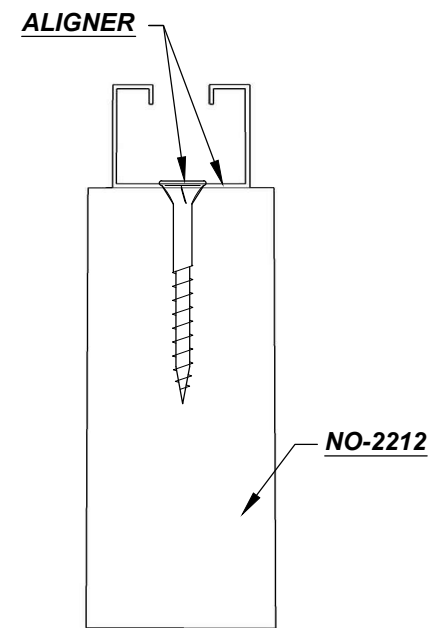
FIXER LE RAIL EN ALUMINIUM (NO 2219) À LA POUTRE EN 2X4 (NO 2212) EN FAISANT PASSER DES VIS DE 1 1/2 PO DANS LES TROUS PRÉ-PERCÉS.

LE RAIL EN ALUMINIUM DOIT ÊTRE CENTRÉ SUR LA POUTRE.

RÉPÉTER CETTE ÉTAPE POUR LES DEUX POUTRES.



VUE EN SECTION

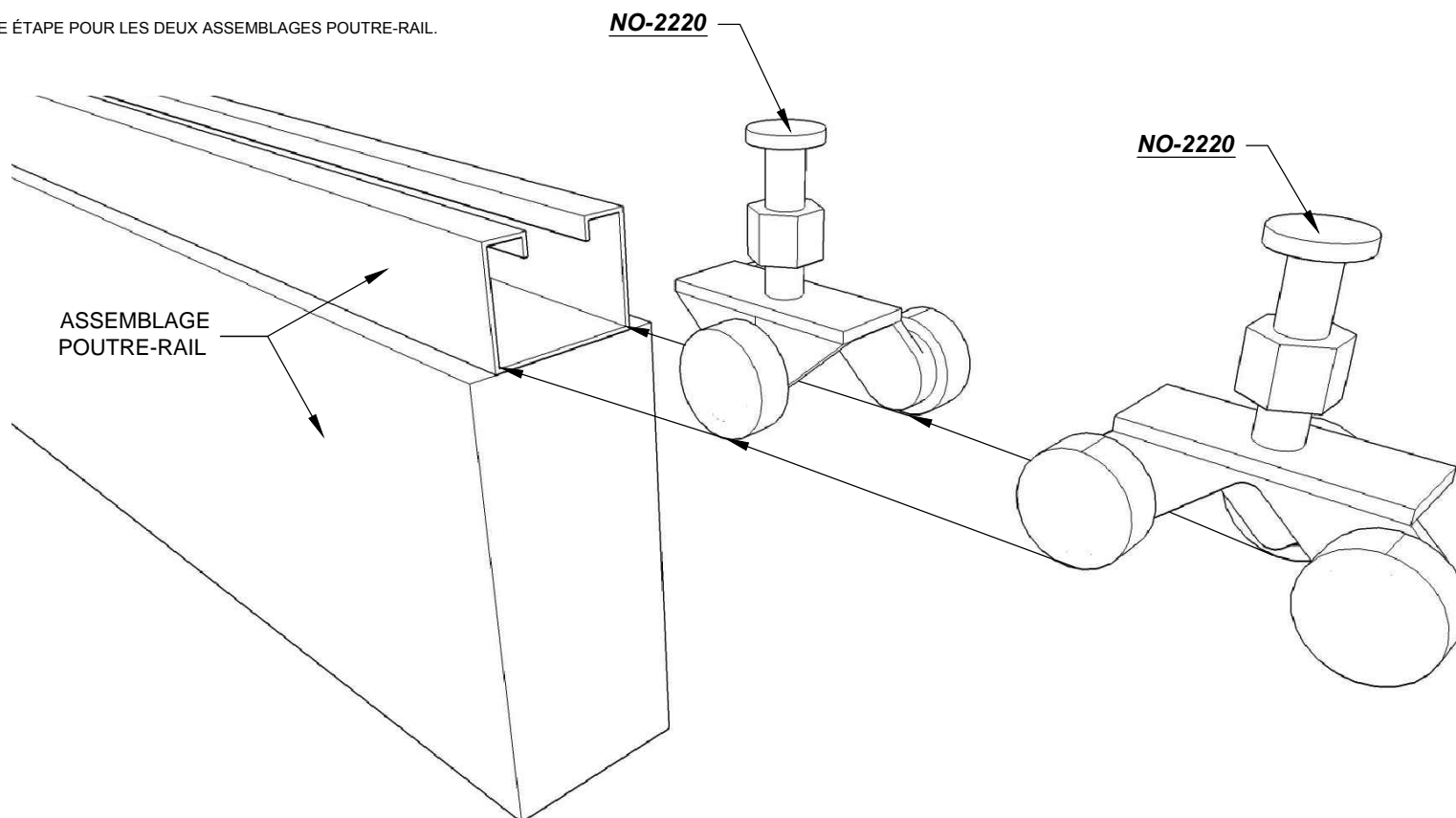


32 VIS ROBERTSON DE 1 1/2 PO REQUISES

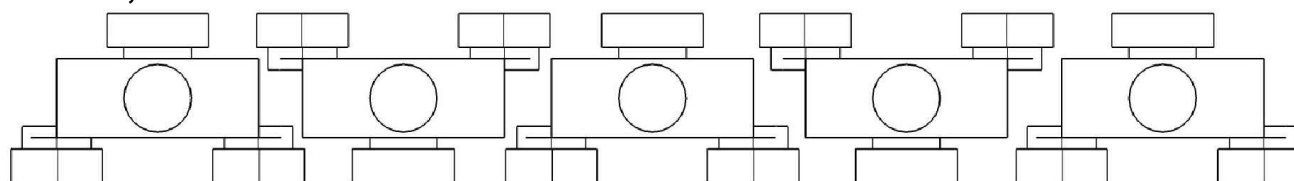
FAIRE GLISSER SEPT CHARIOTS DE SUPPORT À ROULETTES (NO 2220) DANS CHAQUE ASSEMBLAGE POUTRE-RAIL.

AFIN QUE L'ENSEMBLE GLISSE CORRECTEMENT, IL FAUT DISPOSER LES CHARIOTS EN ALTERNANCE : LE PREMIER AVEC UNE ROUE À DROITE, LE DEUXIÈME AVEC UNE ROUE À GAUCHE, ETC.

RÉPÉTER CETTE ÉTAPE POUR LES DEUX ASSEMBLAGES POUTRE-RAIL.

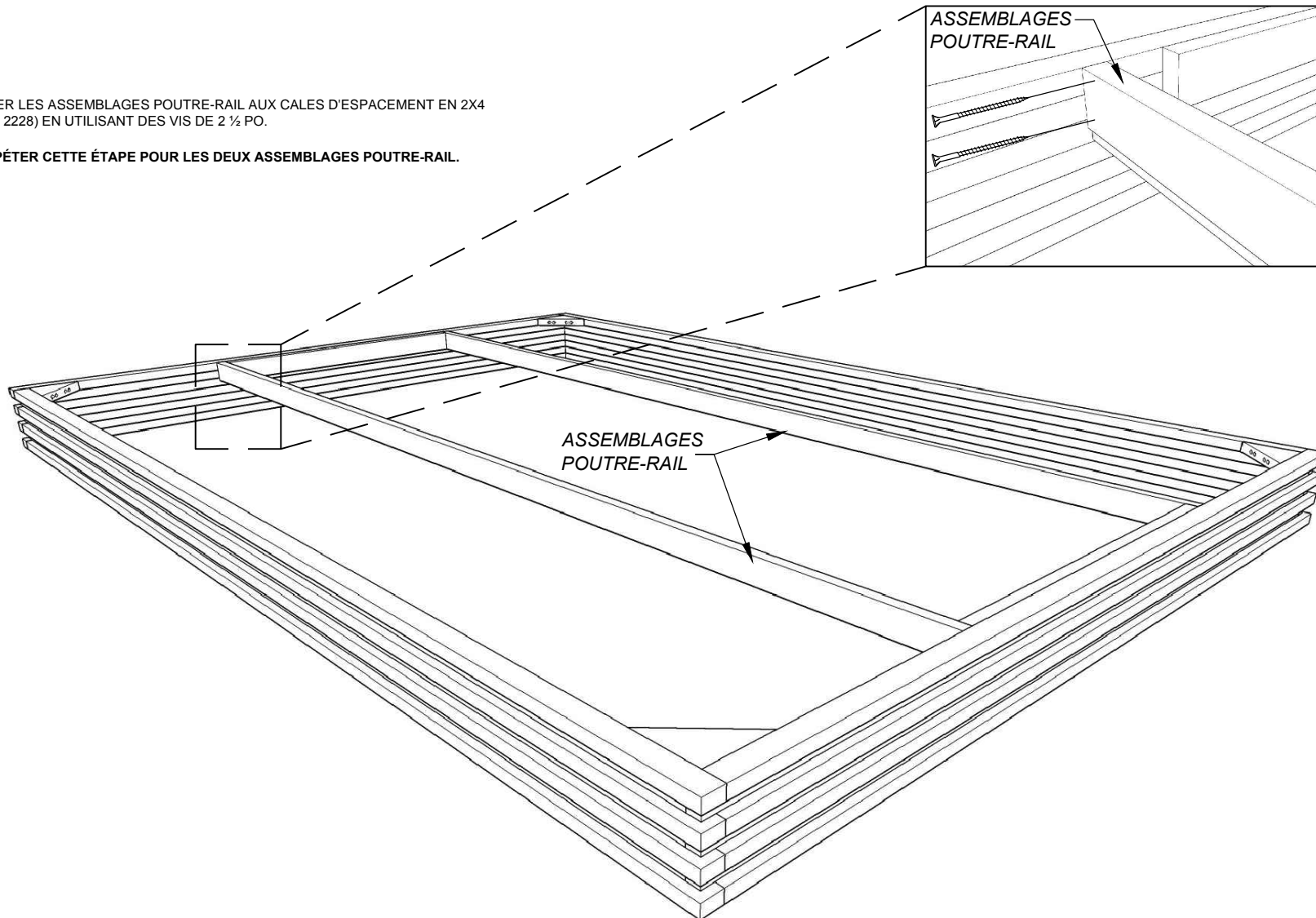
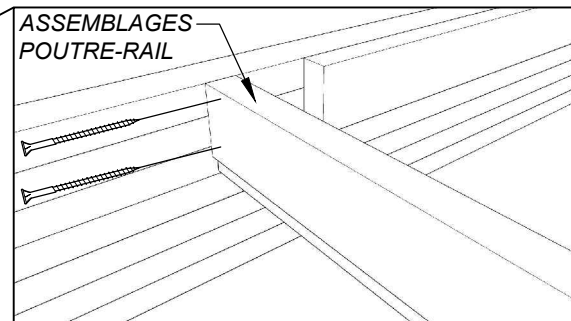


AFIN QUE L'ENSEMBLE GLISSE CORRECTEMENT, IL FAUT DISPOSER LES CHARIOTS EN ALTERNANCE : LE PREMIER AVEC UNE ROUE À DROITE, LE DEUXIÈME AVEC UNE ROUE À GAUCHE, ETC.

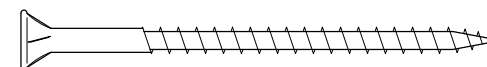


FIXER LES ASSEMBLAGES POUTRE-RAIL AUX CALES D'ESPACEMENT EN 2X4 (NO 2228) EN UTILISANT DES VIS DE 2 ½ PO.

RÉPÉTER CETTE ÉTAPE POUR LES DEUX ASSEMBLAGES POUTRE-RAIL.



B

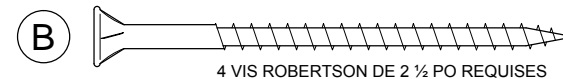
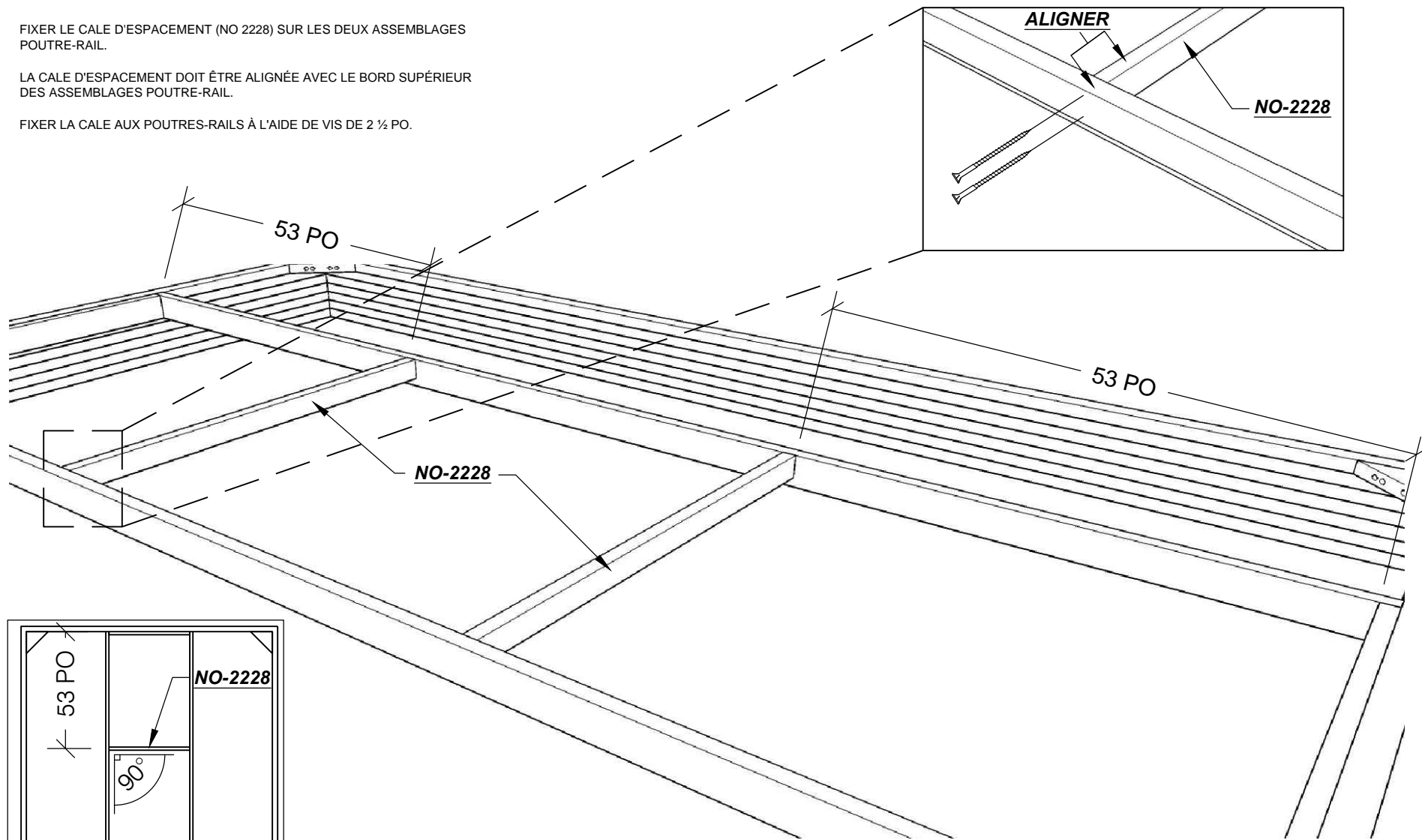


8 VIS ROBERTSON DE 2 ½ PO REQUISES

FIXER LE CALE D'ESPACEMENT (NO 2228) SUR LES DEUX ASSEMBLAGES POUTRE-RAIL.

LA CALE D'ESPACEMENT DOIT ÊTRE ALIGNÉE AVEC LE BORD SUPÉRIEUR DES ASSEMBLAGES POUTRE-RAIL.

FIXER LA CALE AUX POUTRES-RAILS À L'AIDE DE VIS DE 2 ½ PO.



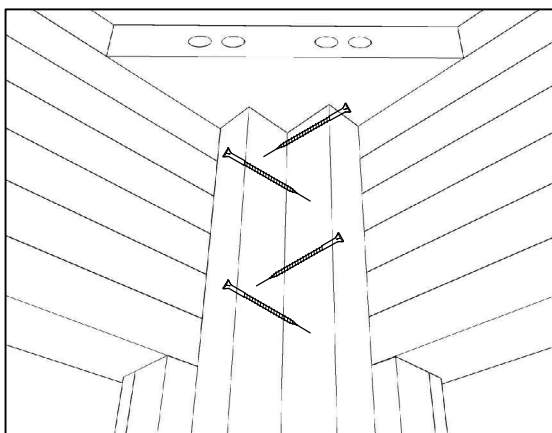
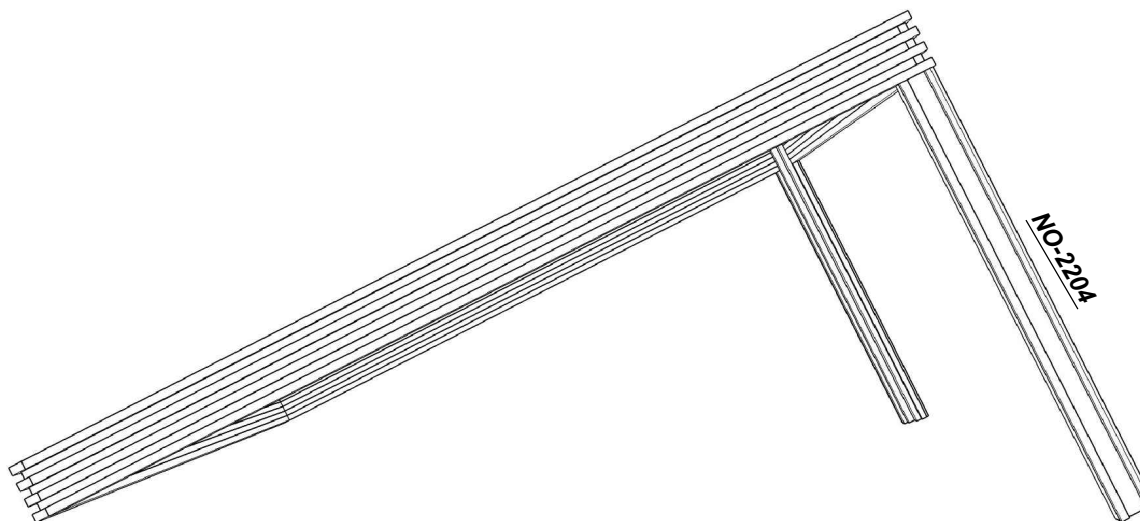
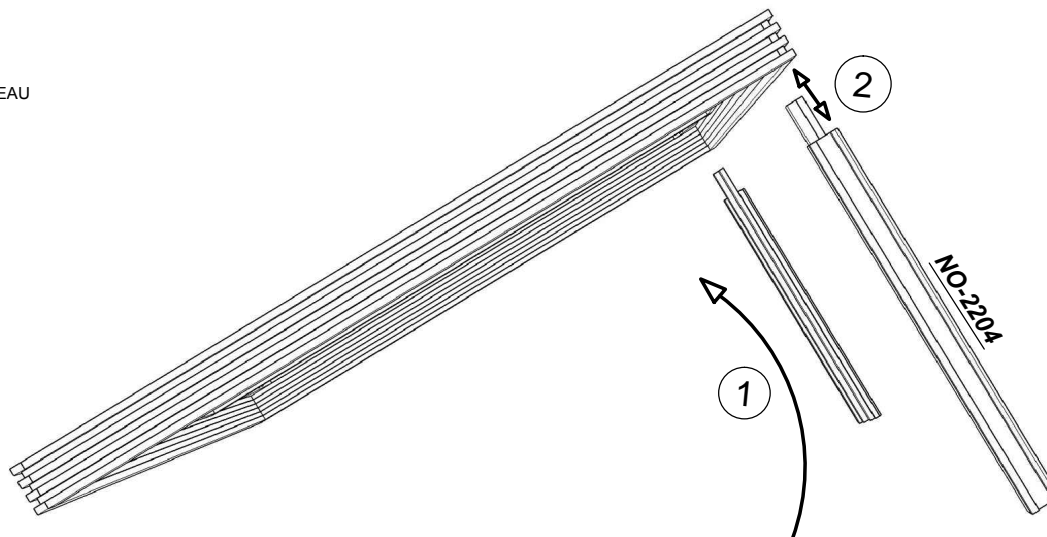
4 VIS ROBERTSON DE 2 ½ PO REQUISES

SOULEVER UN CÔTÉ DU CADRE FORMÉ PAR LES POUTRELLES PENDANT QU'UNE AUTRE PERSONNE INSTALLE UN POTEAU (NO 2204) DANS LE COIN INTÉRIEUR.

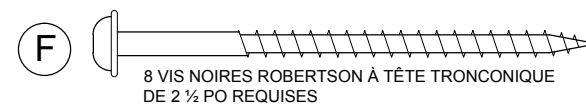
LE CADRE DOIT REPOSER SUR LES POTEAUX, COMME L'INDIQUE L'ILLUSTRATION. FIXER LES POTEAUX AUX POUTRELLES DE LA FAÇON INDIQUÉE DANS LA VUE DÉTAILLÉE CI-DESSOUS EN FAISANT PASSER 4 VIS DE 2 ½ PO À TRAVERS LE POTEAU ET LES POUTRELLES.

TERMINER L'INSTALLATION DES DEUX POTEAUX AVANT DE PASSER À L'ÉTAPE SUIVANTE.

! USER DE PRUDENCE EN SOULEVANT LA STRUCTURE CAR CELLE-CI EST LOURDE.



VUE DÉTAILLÉE DU COIN

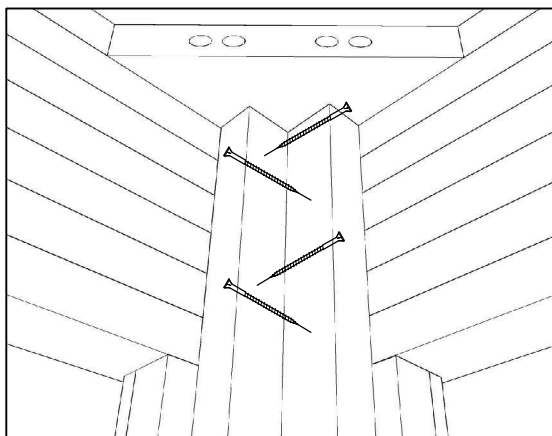


SOULEVER L'AUTRE CÔTÉ DU CADRE PENDANT QU'UNE AUTRE PERSONNE FIXE LES DEUX POTEAUX QUI RESTENT (NO 2204) AUX DEUX AUTRES COINS DU CADRE.

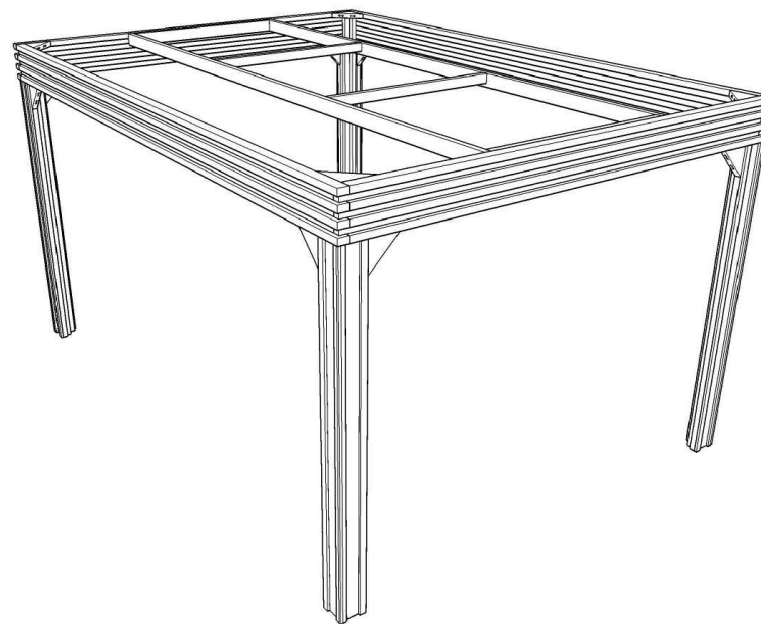
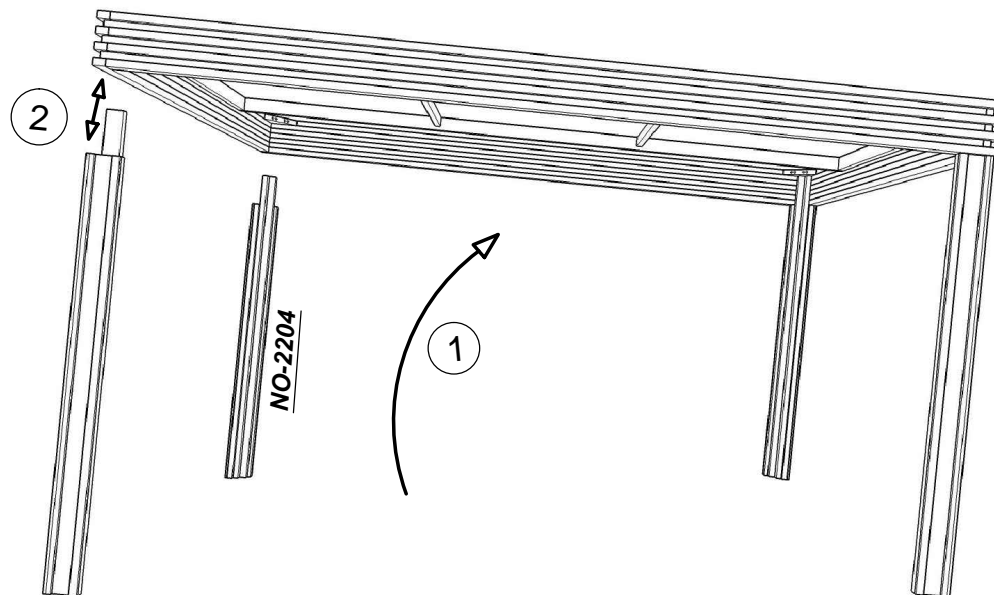
LE CADRE DOIT REPOSER SUR LES POTEAUX, COMME L'INDIQUE L'ILLUSTRATION. FIXER LES POTEAUX AUX POUTRELLES DE LA FAÇON INDICUÉE DANS LA VUE DÉTAILLÉE CI-DESSOUS EN FAISANT PASSER 4 VIS DE 2 ½ PO À TRAVERS LE POTEAU ET LES POUTRELLES.



USER DE PRUDENCE EN SOULEVANT LA STRUCTURE CAR CELLE-CI EST LOURDE.



VUE DÉTAILLÉE DU COIN



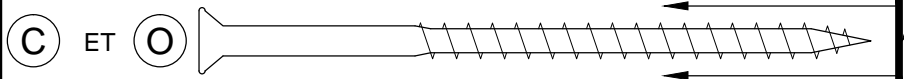
(F)



8 VIS NOIRES ROBERTSON À TÊTE TRONCONIQUE DE 2 ½ PO REQUISES

INSTALLER LES RONDELLES MÉTALLIQUES DANS LES VIS.

RONDELLE MÉTALLIQUE

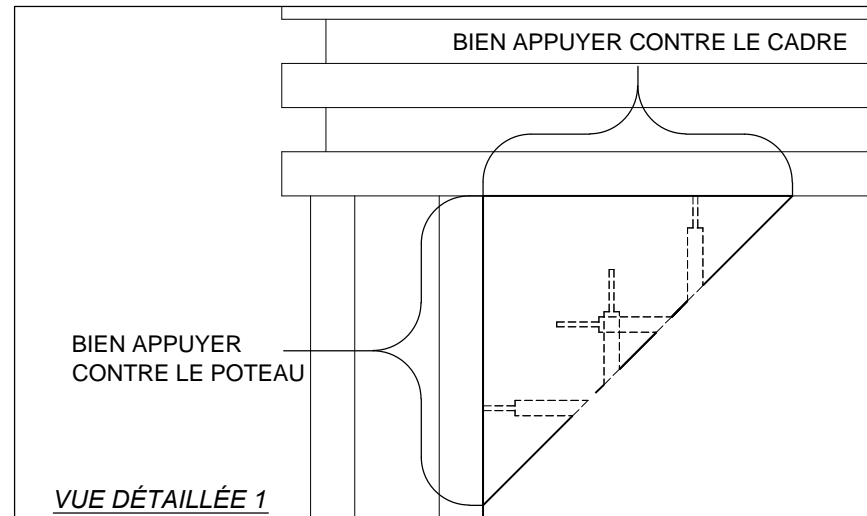


AJUSTER LES POUTRELLES DE FAÇON QU'ELLES SOIENT PERPENDICULAIRES (À 90°) LES UNES PAR RAPPORT AUX AUTRES.

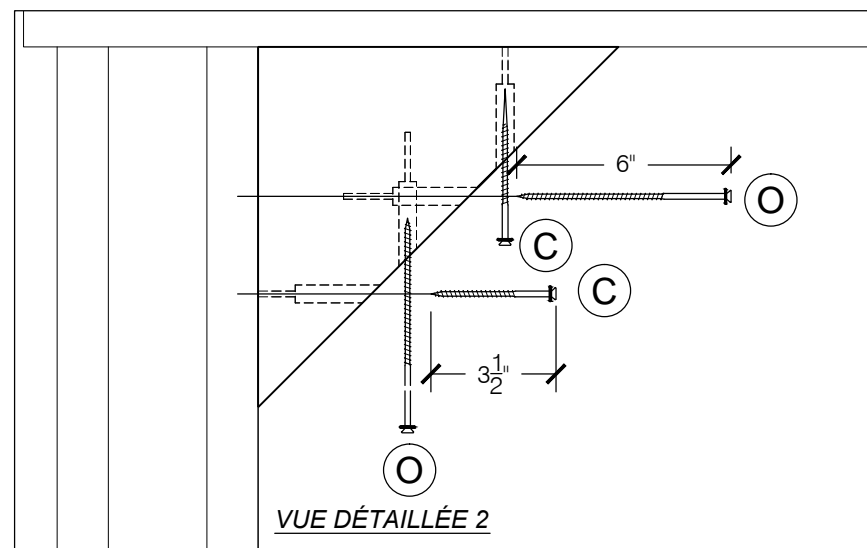
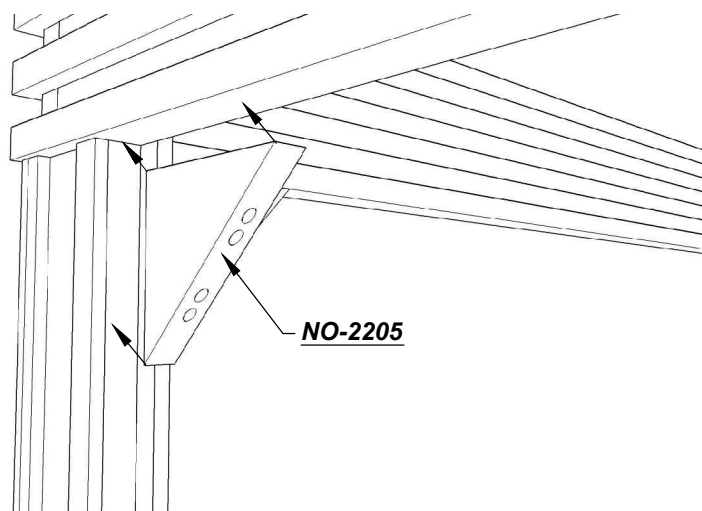
INSTALLER LES SUPPORTS (NO 2205) DANS LES COINS, COMME L'INDIQUE LA VUE DÉTAILLÉE 1. BIEN APPUYER LE BORD DE CHAQUE SUPPORT CONTRE LES POUTRELLES ET BIEN L'ALIGNER AVEC LE BORD SUPÉRIEUR DES POUTRELLES.

FIXER CHAQUE SUPPORT AUX POTEAUX ET AUX POUTRELLES EN FAISANT PASSER DES VIS DE 3 1/2 PO ET DE 6 PO DANS LES TROUS PRÉ-PERCÉS, COMME L'INDIQUE LA VUE DÉTAILLÉE 2.

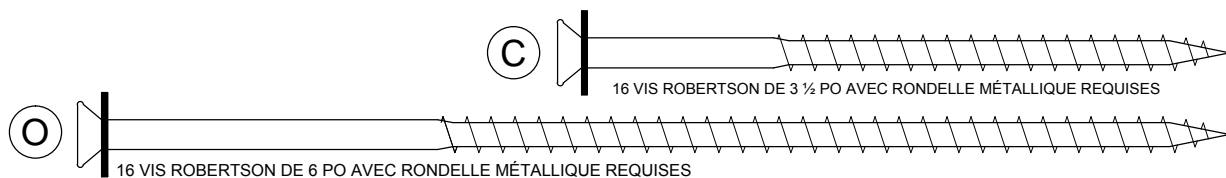
RÉPÉTER CETTE ÉTAPE POUR LES 8 SUPPORTS.



VUE DÉTAILLÉE 1

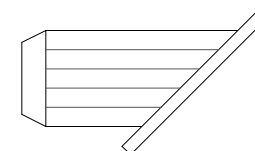
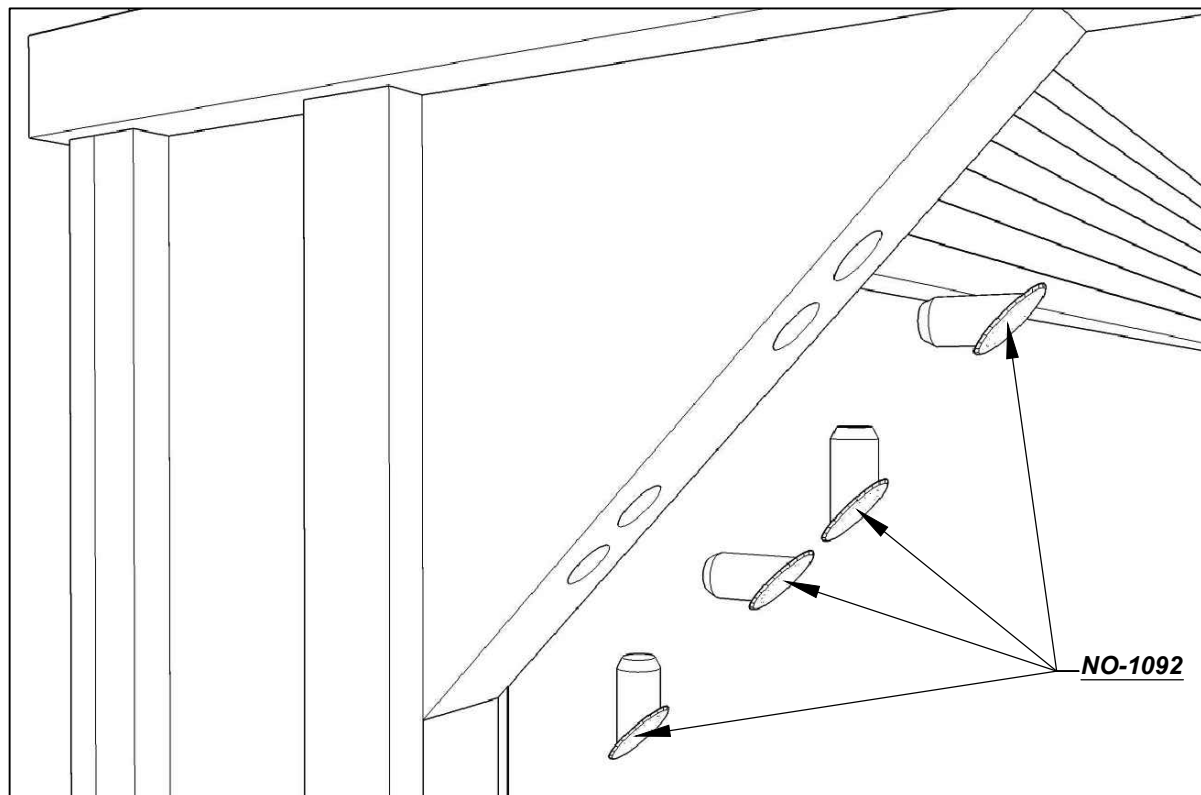


VUE DÉTAILLÉE 2



INSÉRER LES GOUGEONS (NO 1092) DANS CHACUN DES TROUS PRÉ-PERCÉS
SUR LES SUPPORTS DE FAÇON À CAMOUFLER LES VIS.

RÉPÉTER CETTE ÉTAPE POUR LES 8 SUPPORTS.



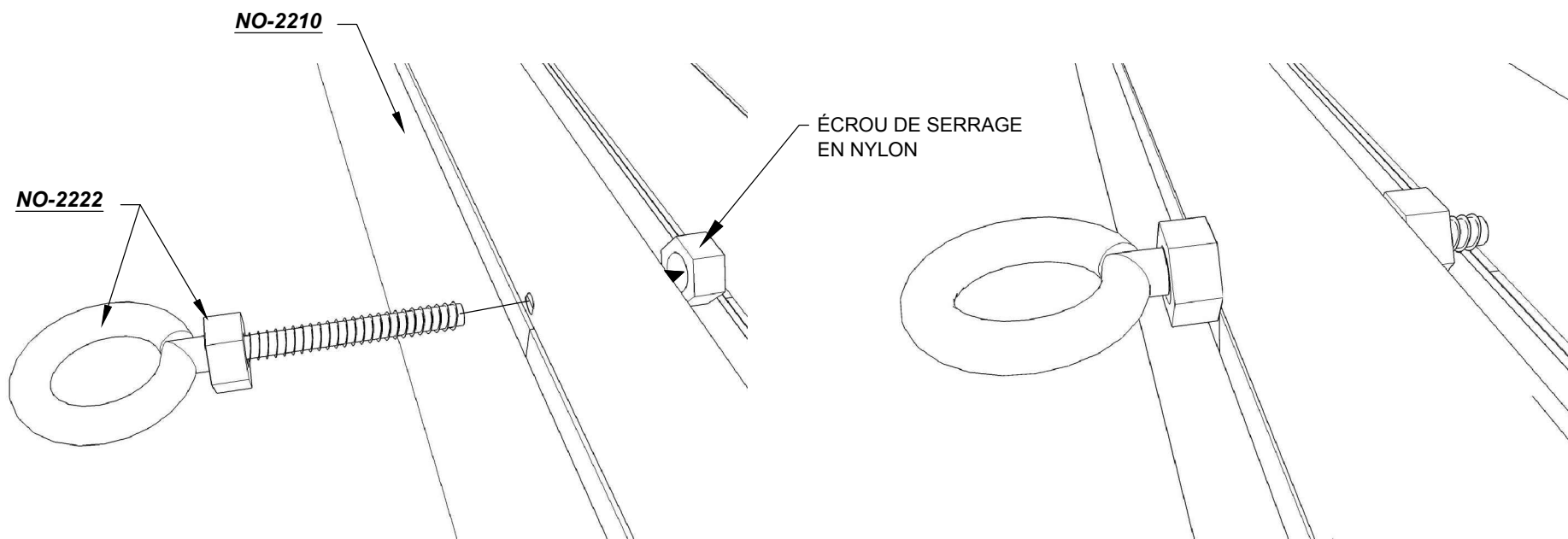
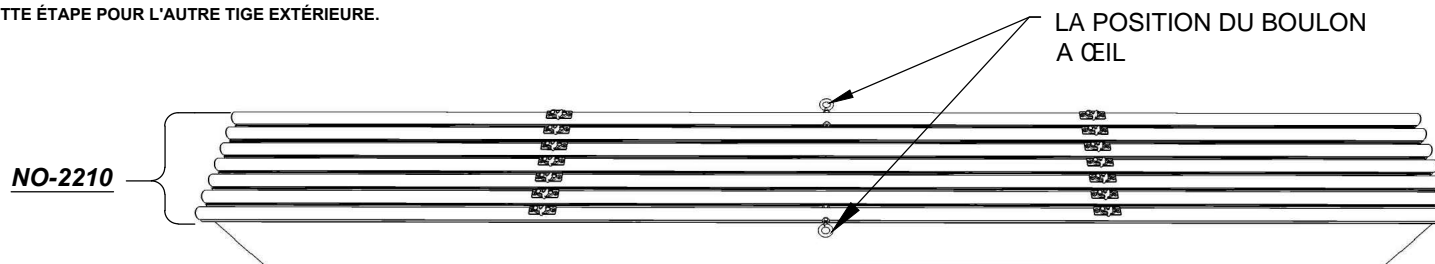
NO 1092 - 32 GOUGEONS REQUIS

REPÉRER ET DÉBALLER AVEC SOIN L'ENSEMBLE PARE-SOLEIL (NO 2210).

DISPOSER UN BOULON À ŒIL ET UN ÉCROU DE SERRAGE (NO 2222) DANS LE TROU PRÉ-PERCÉ SITUÉ AU CENTRE DE LA TIGE EXTÉRIEURE.

INSÉRER L'ÉCROU DE SERRAGE EN NYLON DANS LE BOULON ET VISSER JUSQU'À CE QUE LE BOULON À ŒIL SOIT BIEN FIXÉ.

RÉPÉTER CETTE ÉTAPE POUR L'AUTRE TIGE EXTÉRIEURE.



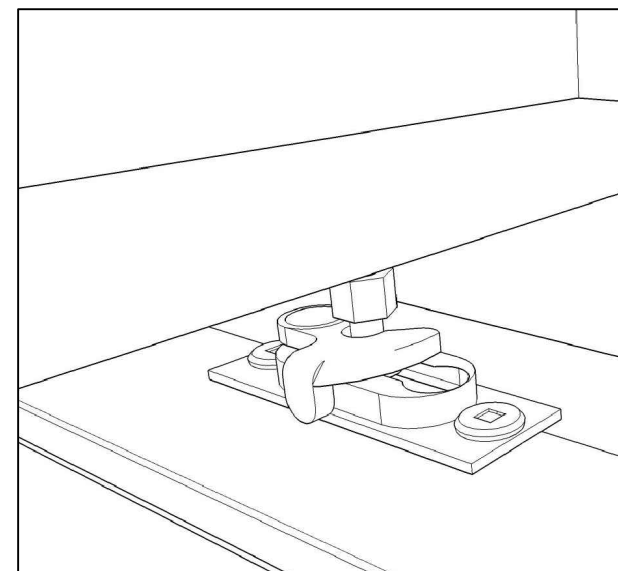
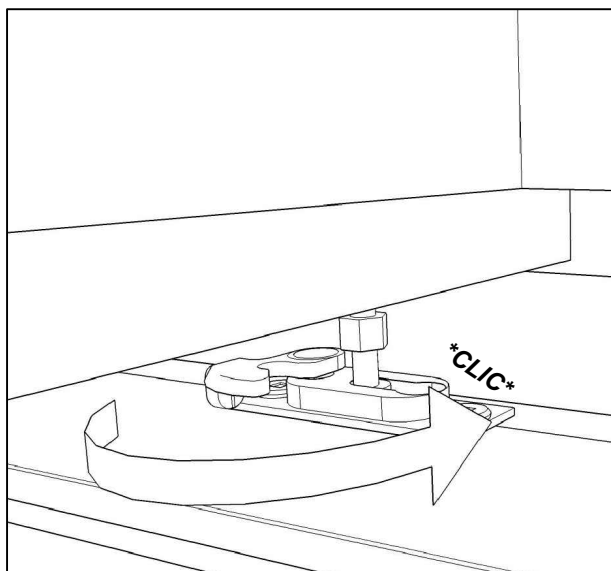
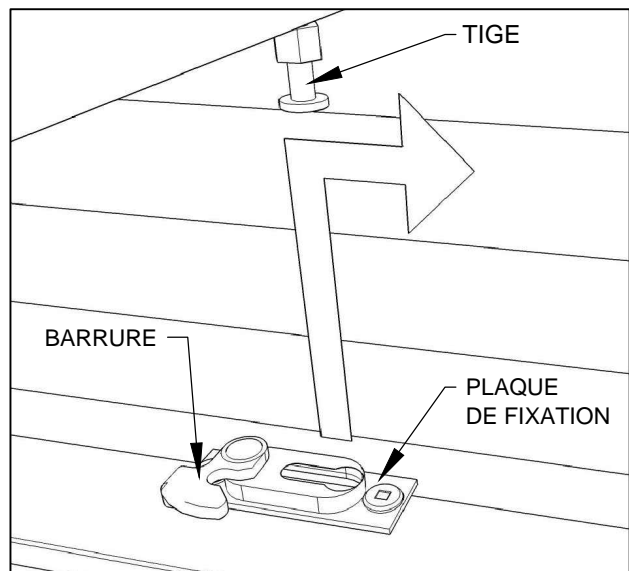
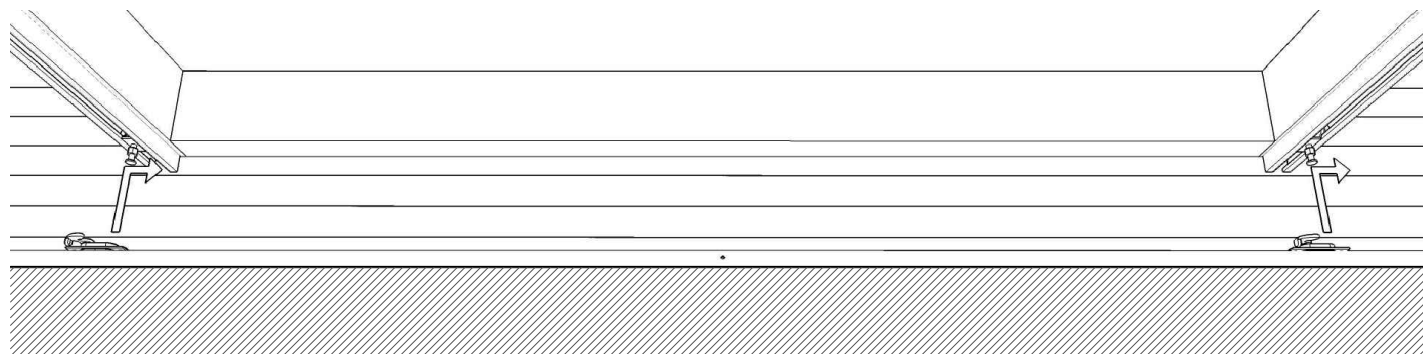
SOULEVER LA PREMIÈRE TRINGLE DU PARE-SOLEIL ET INSÉRER LES DEUX PREMIÈRES TIGES DANS LES DEUX PLAQUES DE FIXATION.

FAIRE PIVOTER LA BARRURE AUTOUR DE LA TIGE JUSQU'À CE QUE VOUS ENTENDIEZ UN « CLIC » CONFIRMANT QUE LES DEUX PIÈCES SONT BIEN ENCLENCHÉES.

RÉPÉTER CETTE ÉTAPE POUR TOUTES LES TIGES ET LES TRINGLES.



SI LA TIGE ET LA BARRURE EN NYLON SONT MAL ENCLENCHÉS, L'ENSEMBLE RISQUE DE SE DÉFAIRE ET DE CAUSER DES BLESSURES ET DES DOMMAGES.



INSTALLER DEUX GOUPILLES À RESSORT (NO 2226) SUR LE CADRE.

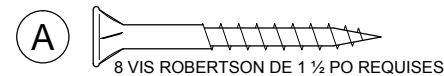
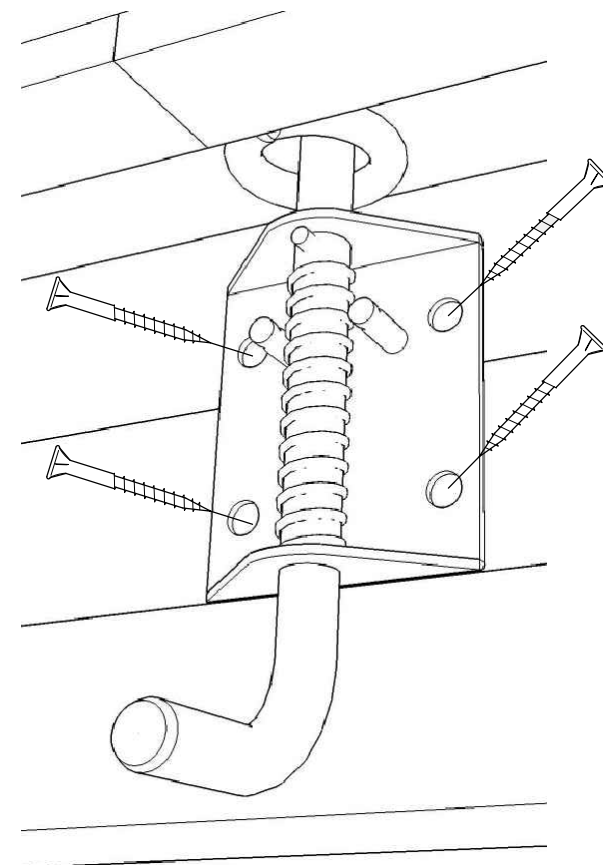
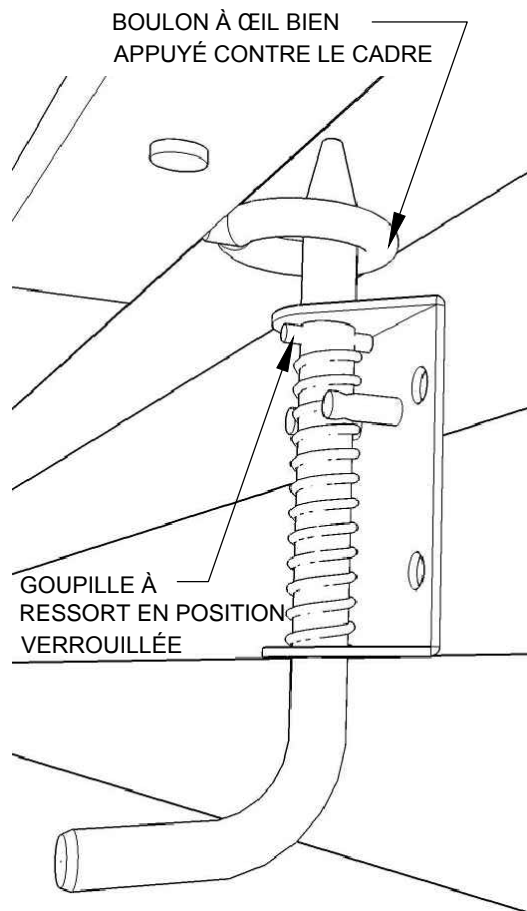
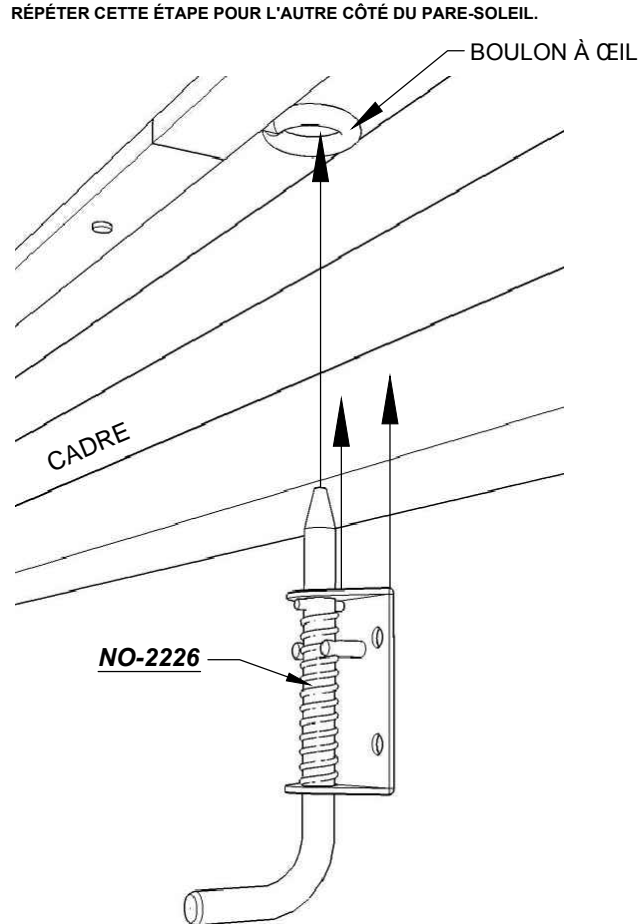
TIRER LE PARE-SOLEIL VERS LE CADRE JUSQU'À CE QUE LE BOULON À ŒIL TOUCHE LE CADRE. ALIGNER LA GOUPILLE À RESSORT AFIN QUE, LORSQU'ELLE EST EN POSITION VERROUILLÉE, ELLE S'ENCLENCHE AVEC LE BOULON À ŒIL ET MAINTIENNE LE PARE-SOLEIL EN PLACE.

FIXER LE VERROU DE LA GOUPILLE À RESSORT (NO 2226) AU CADRE EN UTILISANT DES VIS DE 1 ½ PO.

LORSQUE LA GOUPILLE À RESSORT SERA EN POSITION DÉVERROUILLÉE, ELLE SE DÉTACHERA DU BOULON À ŒIL, PERMETTANT AINSI AU PARE-SOLEIL DE GLISSER LIBREMENT.

RÉPÉTER CETTE ÉTAPE POUR L'AUTRE CÔTÉ DU PARE-SOLEIL.

! LES GOUPILLES À RESSORT DOIVENT ÊTRE ENCLENCHÉES DANS LES BOULONS À ŒIL POUR EMPÊCHER LE PARE-SOLEIL DE GLISSER DE MANIÈRE INCONTRÔLÉE ET DE CAUSER DES BLESSURES OU DES DOMMAGES.



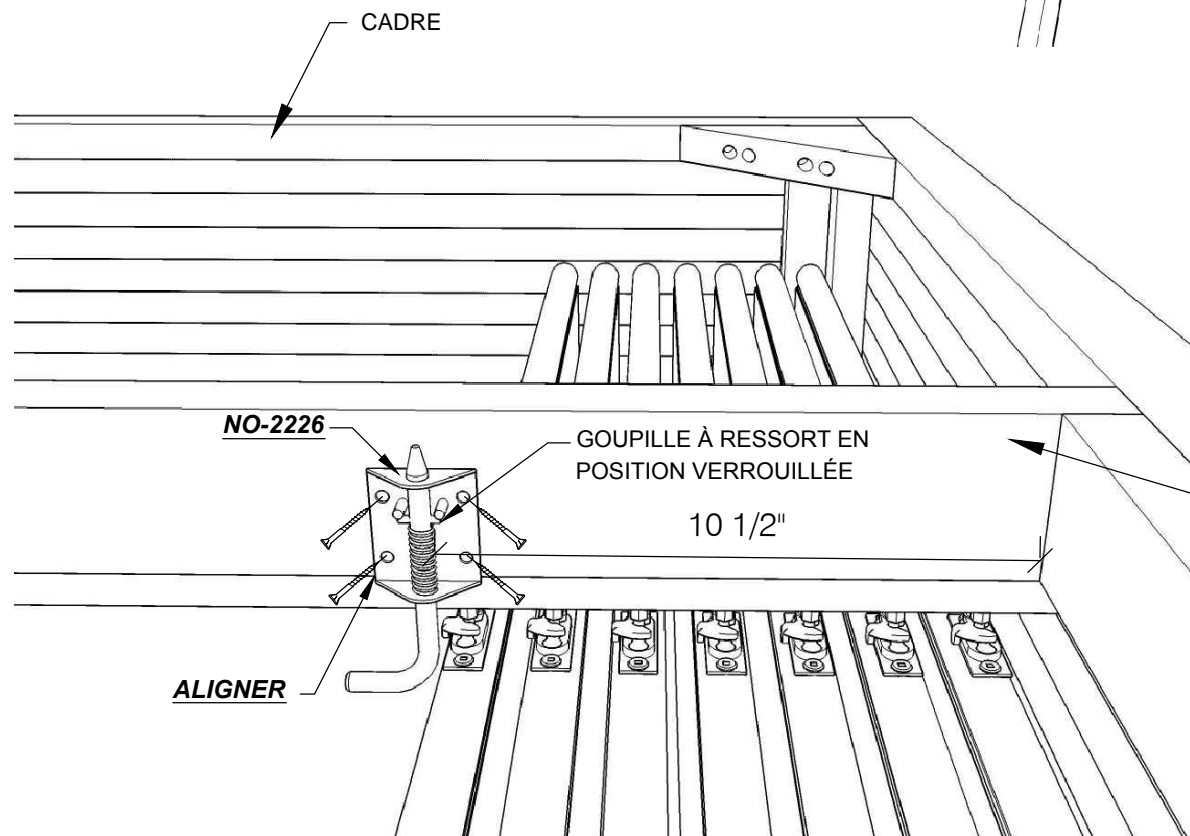
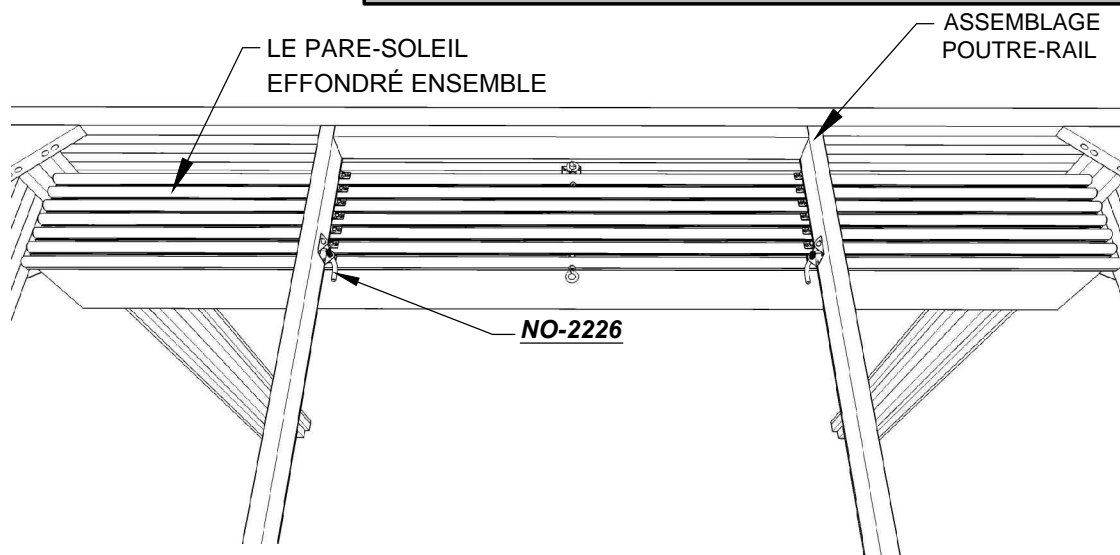
INSTALLER DEUX GOUPILLES À RESSORT (NO 2226) SUR LES ASSEMBLAGES POUTRE-RAIL.

POUSSER LE PARE-SOLEIL POUR QU'IL SOIT EN POSITION AFFAISSÉE, AVEC UN BOULON À CÊIL TOUCHANT LE CADRE.

ALIGNER LA GOUPILLE À RESSORT DE FAÇON QU'ELLE S'ENCLENCHE DANS LA DERNIÈRE TIGE DU PARE-SOLEIL LORSQU'ELLE EST EN POSITION VERROUILLÉE.

RÉPÉTER CETTE ÉTAPE AVEC LE DEUXIÈME ASSEMBLAGE POUTRE-RAIL.

! LES GOUPILLES À RESSORT DOIVENT ÊTRE ENCLENCHÉES DANS LA DERNIÈRE TIGE DU PARE-SOLEIL POUR L'EMPÊCHER DE GLISSER DE MANIÈRE INCONTRÔLÉE ET DE CAUSER DES BLESSURES OU DES DOMMAGES.



! POUR AIDER À PROLONGER LA VIE DE CE PRODUIT, VISSCHER CONSEILLE D'ENGAGÉ LES GOUPILLES À RESSORT AVEC LA VOILURE EN POSITION REPLIÉE (VOIR IMAGES CI-DESSOUS) SI:

- LA STRUCTURE N'EST PAS EN COURS D'UTILISATION
- VENTS DE PLUS DE 50 KM/H

NE PAS FAIRE CECI ANNULERA LA GARANTIE DU PRODUIT.

