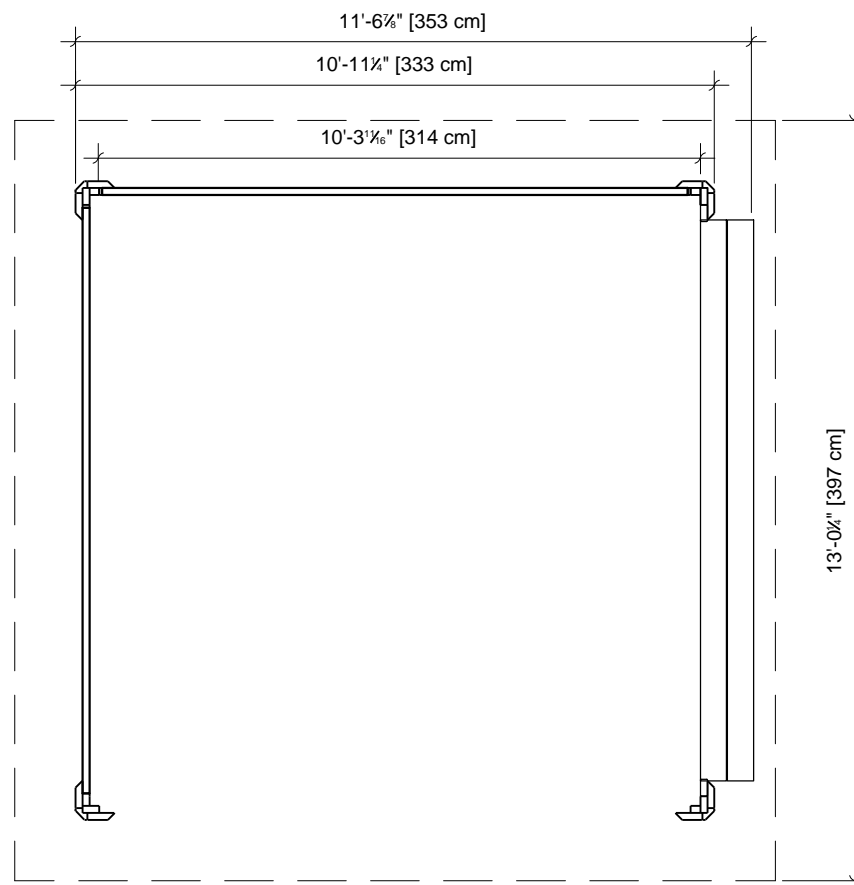
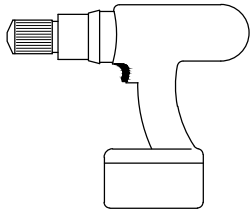


Élévation avant



Superficie au sol



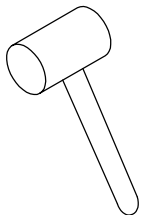
PERCEUSE MÉCANIQUE



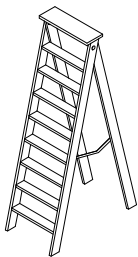
RUBAN À MESURER



CRAYON



MAILLET EN CAOUTCHOUC



ÉCHELLE (8 PI / 2,5 M)



### AVANT DE COMMENCER

IL FAUT SUIVRE CES DIRECTIVES ÉTAPE PAR ÉTAPE. LE NON-RESPECT DES DIRECTIVES PEUT ENTRAÎNER UNE ANNULATION DE LA GARANTIE. POUR DE PLUS AMPLES DÉTAILS, LIRE LA FEUILLE DE GARANTIE.

BIEN LIRE TOUTES LES DIRECTIVES AVANT DE COMMENCER L'ASSEMBLAGE.

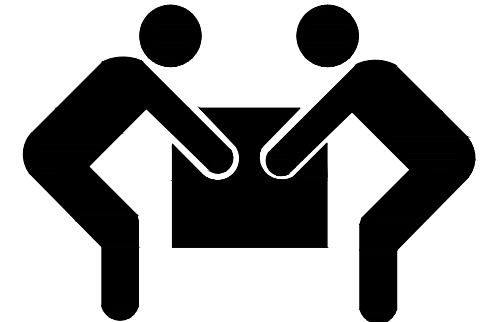
UTILISER LA LISTE DES PIÈCES COMME LISTE DE CONTRÔLE DES COMPOSANTS INCLUS.

DÉBALLER LES PIÈCES À MESURE QUE VOUS EN AVEZ BESOIN DE FAÇON À RETROUVER FACILEMENT LES DIFFÉRENTES ÉTIQUETTES INDIQUANT LES CODES DU DISTRIBUTEUR.

### MONTAGE DEVANT ÊTRE EFFECTUÉ PAR DEUX PERSONNES

LES PIÈCES PEUVENT ÊTRE LOURDES.

LA PRUDENCE EST DE MISE AU MOMENT DE SOULEVER LES DIFFÉRENTES PIÈCES.



### PRÉPARATION DU SITE

ASSEMBLER LA STRUCTURE SUR UNE SURFACE PLANE ET DURE. BIEN PROTÉGER CHAQUE PIÈCE - CERTAINES SONT FRAGILES - POUR ÉVITER TOUT DOMMAGE.

### **TEMPS REQUIS POUR L'ASSEMBLAGE : ENVIRON 8 HEURES**

SI VOUS AVEZ BESOIN D'AIDE OU SI VOUS DEVEZ COMMANDER DES PIÈCES DE RECHANGE, COMMUNIQUEZ AVEC VOTRE DISTRIBUTEUR VISSCHER.

POUR TOUTE AUTRE INFORMATION, VEUILLEZ COMPOSER LE NUMÉRO CI-DESSOUS. POUR OBTENIR UN SERVICE RAPIDE, VEUILLEZ AVOIR LE NUMÉRO DE SÉRIE À PORTÉE DE LA MAIN.

## TRUSS FRAME / FERME DE TOIT

2X 2371  
 4X 1050  
 6X 2273  
 4X 1093  
 8X 1071  
 4X 1304  
 4X 1305

2X 2372  
 86 5/16  
 40 1/2  
 34  
 10 7/16  
 34  
 126 15/16

## ROOFING PARTS / PIÈCES DE TOITURE

4X 1179  
 4X 1244  
 4X 1679  
 4X 1680  
 4X 1681  
 4X 1758  
 2X 1840  
 2X 1841  
 4X 2111  
 4X 2178  
 4X 2179

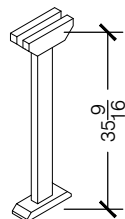
## ROOFING / TOITURE

4X 1855  
 4X 1853  
 4X 1854  
 4X 1856  
 1X 1842

**BAR**

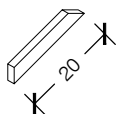
1X

1077



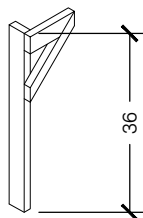
2X

1061



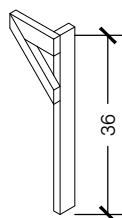
1X

1078



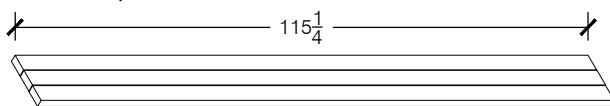
1X

1079



1X

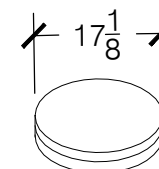
1081



**STOOLS / TABOURETS**

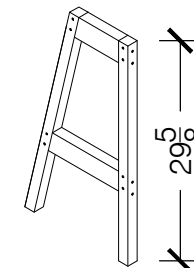
3X

1990



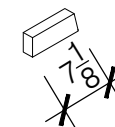
6X

1993



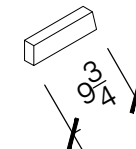
6X

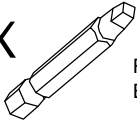
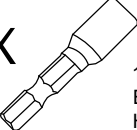
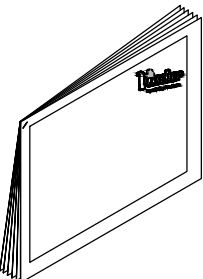

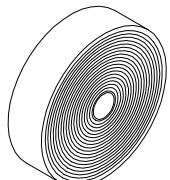
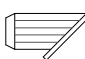
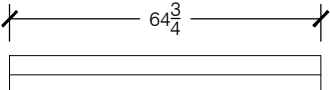
1992

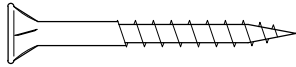
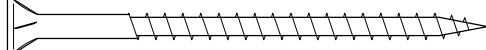
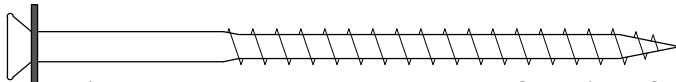
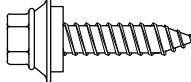
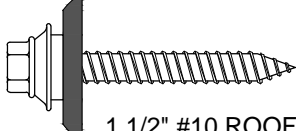
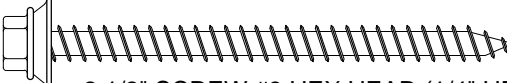




6X

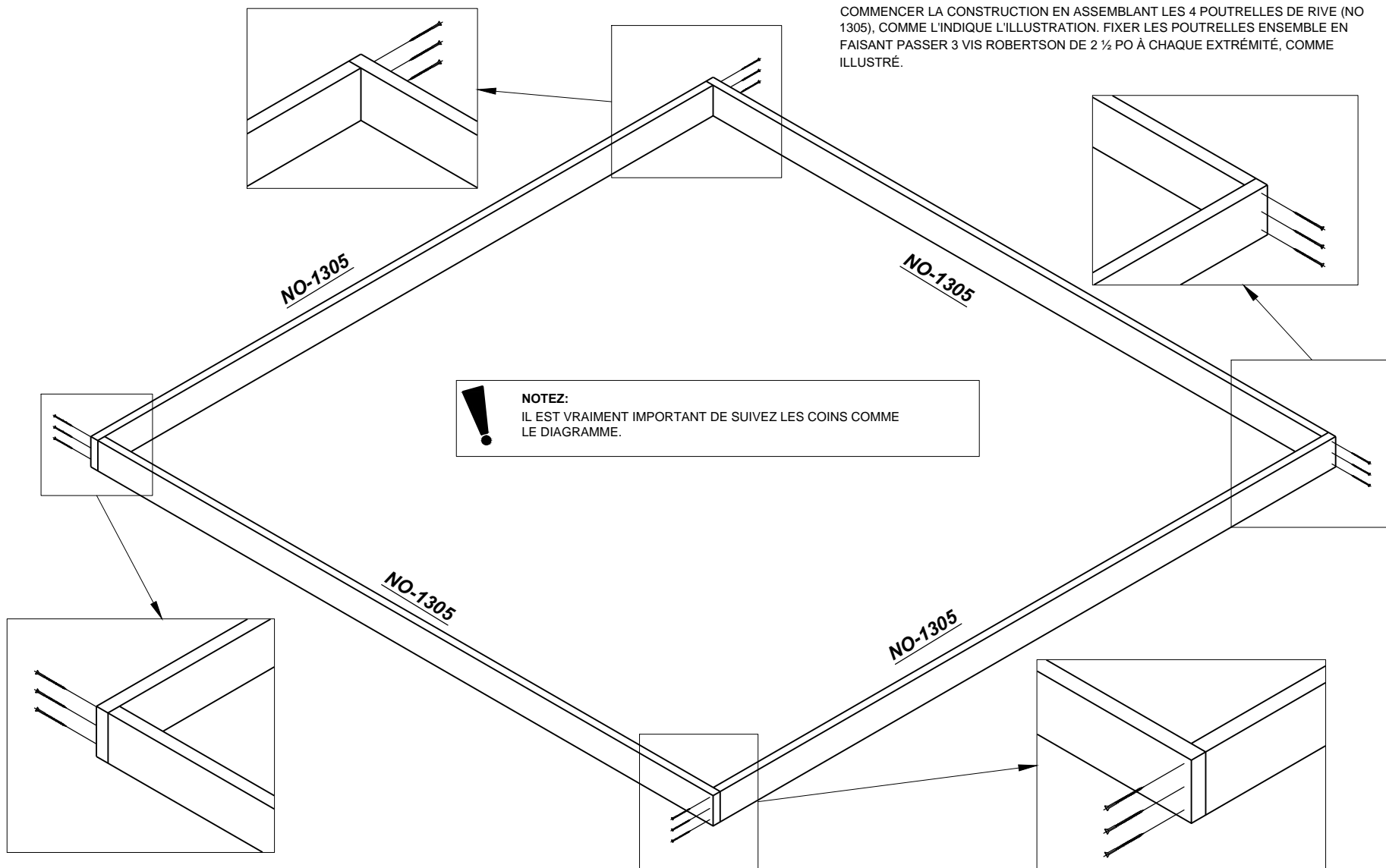
1991



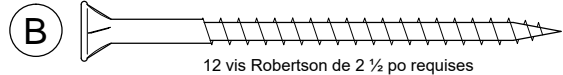
- 1X  ROBERTSON BIT/  
EMBOUT ROBERTSON
- 1X  1/4" HEX HEAD BIT/  
EMBOUT A TETE  
HEXAGONALE DE 1/4 PO
- 1X  INSTRUCTION MANUAL /  
MANUEL D'INSTRUCTION
- 1X  1850 FOAM WEATHER  
STRIP
- 1X  2033
- 16X  1092 PLUG/  
GOUGEON
- 4X  2355  $64\frac{3}{4}$

- (A) 44X  1 1/2" #8 FLAT HEAD (#2 ROBERTSON)  
1 1/2 PO TETE PLATE NO 8 (no 2 ROBERTSON)
- (B) 276X  2 1/2" #8 FLAT HEAD (#2 ROBERTSON)  
2 1/2 PO À TÊTE PLATE NO 8 (no 2 ROBERTSON)
- (C) 8X  3 1/2" #10 FLAT HEAD WITH METAL WASHER(#2 ROBERTSON)  
3 1/2 PO TETE PLATE NO 10 (no 2 ROBERTSON)
- (I) 184X  1" #10 METAL ROOF SCREW (1/4" HEAD)  
1 PO TOITURE DE METAL no 10 (TETE DE 1/4 po)
- (J) 16X  1 1/2" #10 ROOF SCREW (1/4" HEAD)  
WITH POLYZIP WASHER  
1 1/2 PO VIS À TOITURE no 10 (TÊTE DE 1/4 po)  
REQUISES AVEC RONDELLES POLYZIP
- (L) 20X  2 1/2" SCREW #8 HEX HEAD (1/4" HEAD)  
2 1/2 PO À TÊTE HEXAGONALE no 8 (TÊTE DE 1/4 po)
- (M) 28X  3" SCREW #8 HEX HEAD (1/4" HEAD)  
3 PO À TÊTE HEXAGONALE no 8 (TÊTE DE 1/4 de po)
- (O) 8X  6" #8 FLAT HEAD WITH METAL WASHER (#2 ROBERTSON)  
6 PO TETE PLATE NO 8 (no 2 ROBERTSON)

COMMENCER LA CONSTRUCTION EN ASSEMBLANT LES 4 POUTRELLES DE RIVE (NO 1305), COMME L'INDIQUE L'ILLUSTRATION. FIXER LES POUTRELLES ENSEMBLE EN FAISANT PASSER 3 VIS ROBERTSON DE 2 ½ PO À CHAQUE EXTRÉMITÉ, COMME ILLUSTRÉ.



**NOTEZ:**  
IL EST VRAIMENT IMPORTANT DE SUIVEZ LES COINS COMME LE DIAGRAMME.

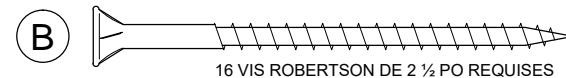
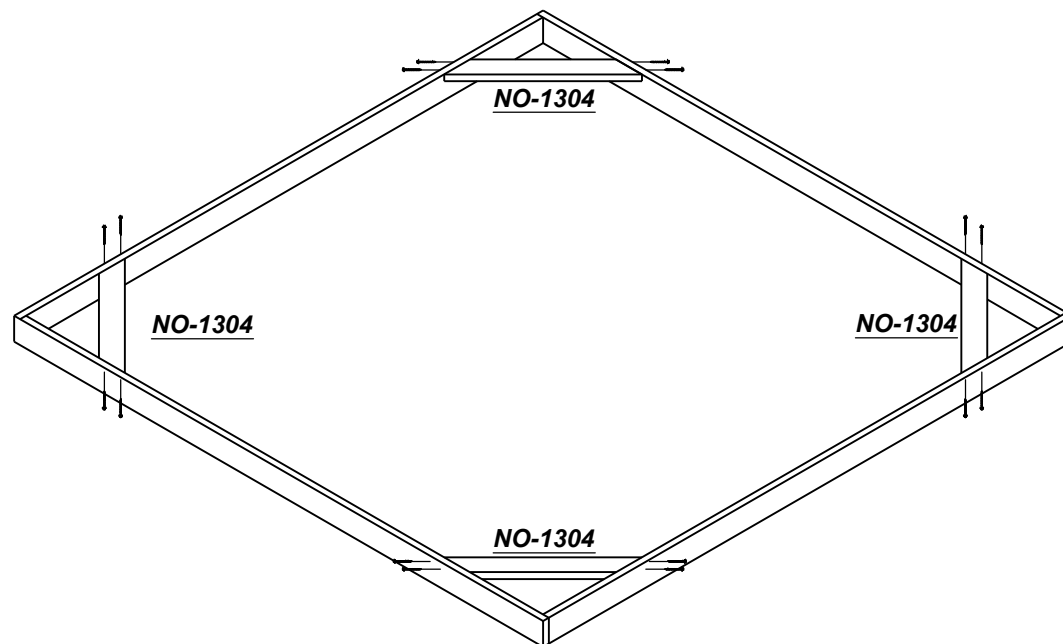
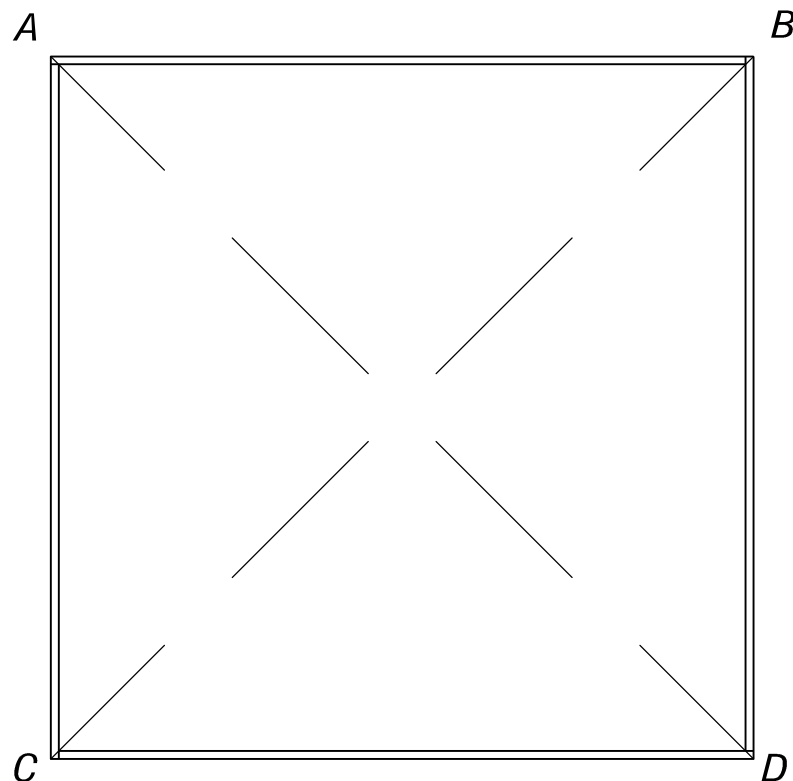


MESURE L'ASSEMBLAGE FORMÉ PAR LES POUTRELLES DE RIVE POUR VÉRIFIER S'IL EST DÉQUERRE. PRENDRE LA MESURE DU POINT A AU POINT D; CETTE MESURE DEVRAIT ÊTRE ÉGALE À CELLE DU POINT B AU POINT C. AU BESOIN, AJUSTER LES PIÈCES JUSQU'À CE QUE LES MESURES SOIENT ÉGALES.

DE A À D = DE B À C

QUAND LES POUTRELLES DE RIVE SONT DÉQUERRES, FIXER LES CONTREVENTEMENTS DE 34 PO (NO 1304) À CHAQUE COIN POUR MAINTENIR L'ASSEMBLAGE D'ÉQUERRE, COMME L'INDIQUE L'ILLUSTRATION CI-DESSOUS. FIXER CHAQUE PIÈCE AVEC 4 VIS DE 2 ½ QUE VOUS FEREZ PASSER À TRAVERS L'EXTÉRIEUR DES POUTRELLES DE RIVE JUSQUE DANS L'EXTRÉMITÉ DE CHAQUE CONTREVENTEMENT.

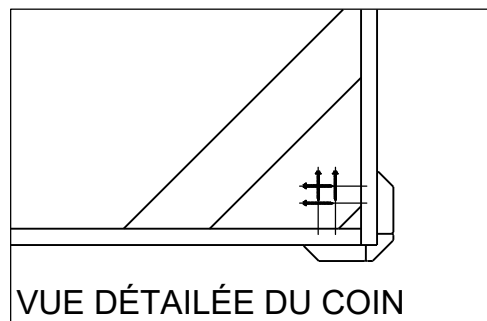
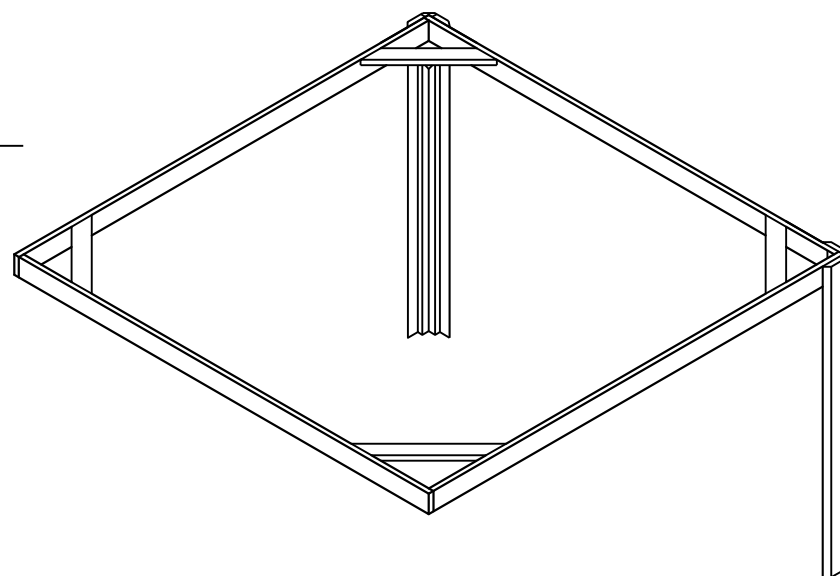
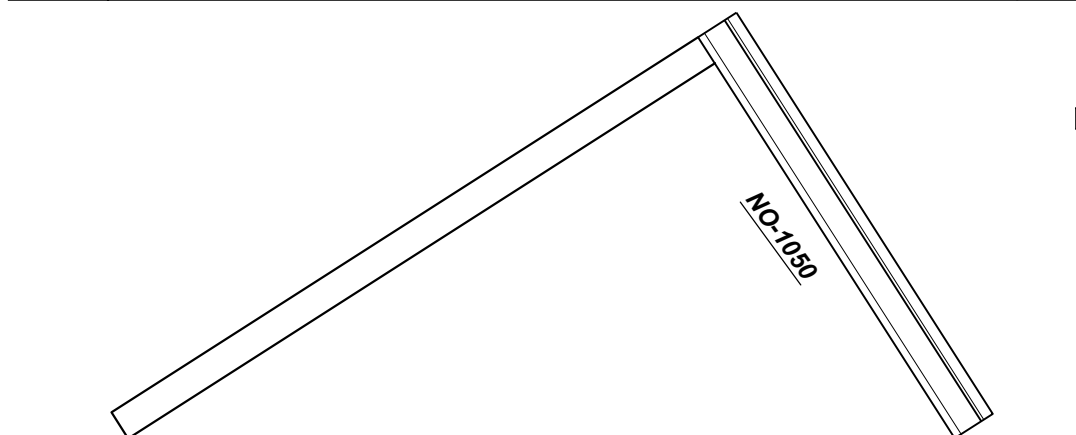
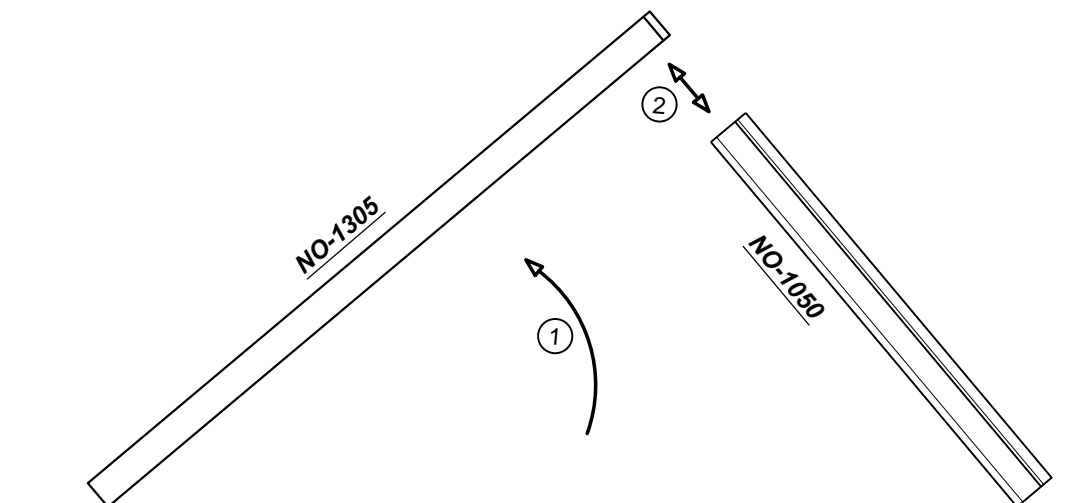
VOUS ASSURER DE BIEN ALIGNER LES CONTREVENTEMENTS AVEC LE BORD DES POUTRELLES DE RIVE, COMME INDIQUE L'ILLUSTRATION CI-DESSOUS.



16 VIS ROBERTSON DE 2 ½ PO REQUISES

PENDANT QU'UNE PERSONNE SOULÈVE UN CÔTÉ DE L'ASSEMBLAGE, LA DEUXIÈME PERSONNE GLISSE UN POTEAU (NO 1050) SOUS CHACUN DES DEUX COINS.

FAIRE GLISSER LES POUTRELLES DE RIVE DANS LE SABOT D'UN POTEAU, COMME ILLUSTRÉ. LAISSEZ REPOSER LE PIED DU POTEAU AU SOL, AINSI QUE L'AUTRE EXTRÉMITÉ DE L'ASSEMBLAGE. FIXER LES DEUX POTEAUX AUX POUTRELLES DE RIVE, TEL QU'INDIQUÉ DANS LE TEXTE QUI ACCOMPAGNE L'ILLUSTRATION « VUE DÉTAILLÉE DU COIN ».

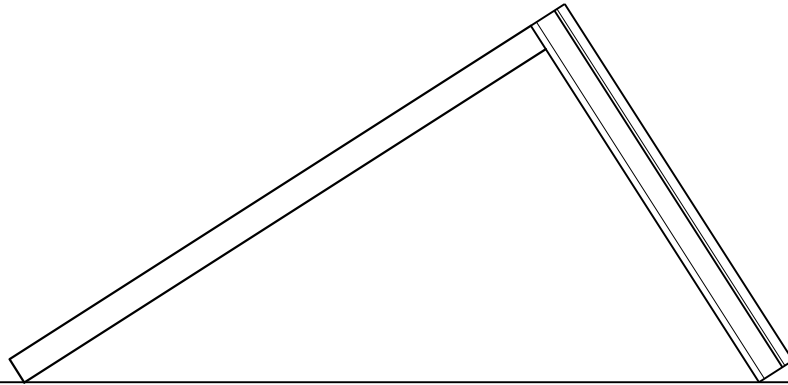


VUE DÉTAILLÉE DU COIN

FIXER CHACUN DES DEUX POTEAUX AUX DEUX COINS FORMÉS PAR LES POUTRELLES DE RIVE EN FAISANT PASSER 4 VIS DE 2 ½ PO À TRAVERS LE COIN INTÉRIEUR DES POUTRELLES DE RIVE, COMME L'INDIQUE LA VUE DÉTAILLÉE DU COIN.

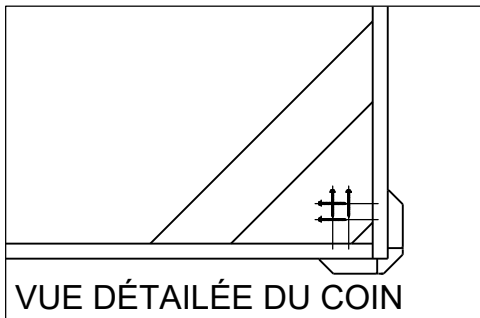
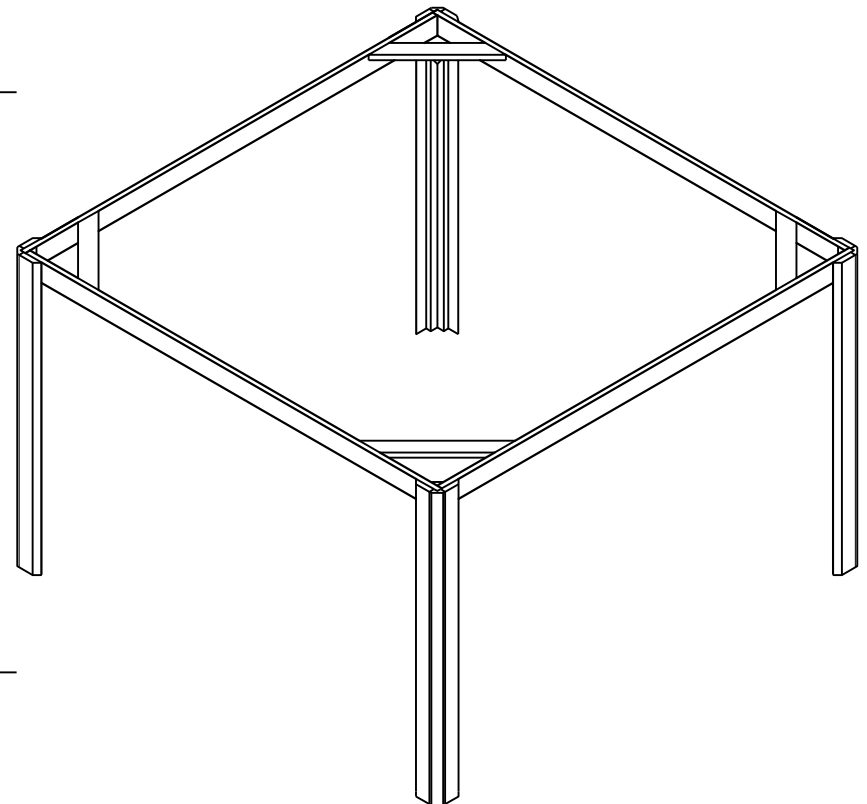
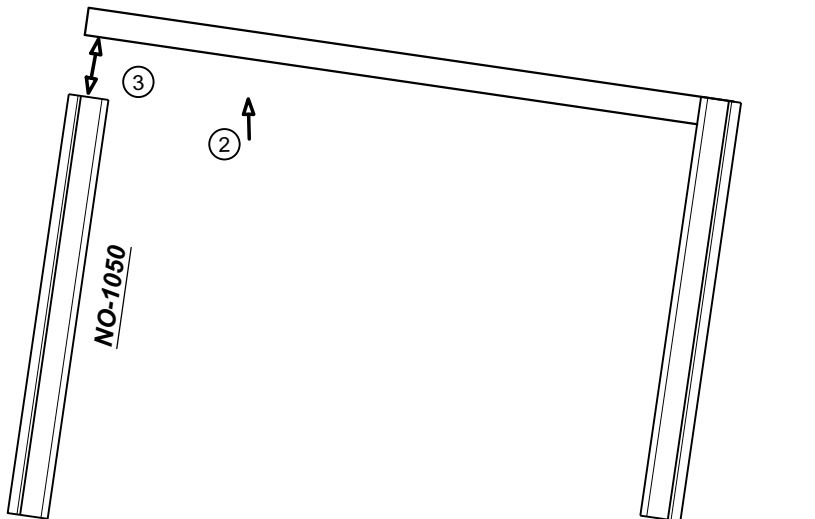






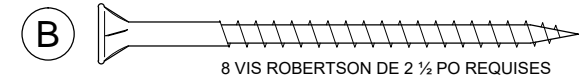
PENDANT QU'UNE PERSONNE SOULÈVE LE DEUXIÈME CÔTÉ DE L'ASSEMBLAGE, LA DEUXIÈME PERSONNE GLISSE UN POTEAU (NO 1050) SOUS CHACUN DES DEUX AUTRES COINS.

FAIRE GLISSER LES POUTRELLES DE RIVE DANS LE SABOT D'UN POTEAU, COMME ILLUSTRÉ. FIXER LES DEUX DERNIERS POTEAUX AUX POUTRELLES DE RIVE, TEL QU'INDIQUÉ DANS LE TEXTE QUI ACCOMPAGNE L'ILLUSTRATION « VUE DÉTAILLÉE DU COIN ».



VUE DÉTAILLÉE DU COIN

FIXER CHACUN DES DEUX DERNIERS POTEAUX AUX DEUX DERNIERS COINS FORMÉS PAR LES POUTRELLES DE RIVE EN FAISANT PASSER 4 VIS DE 2 ½ PO À TRAVERS LE COIN INTÉRIEUR DES POUTRELLES DE RIVE, COMME L'INDIQUE LA VUE DÉTAILLÉE DU COIN.

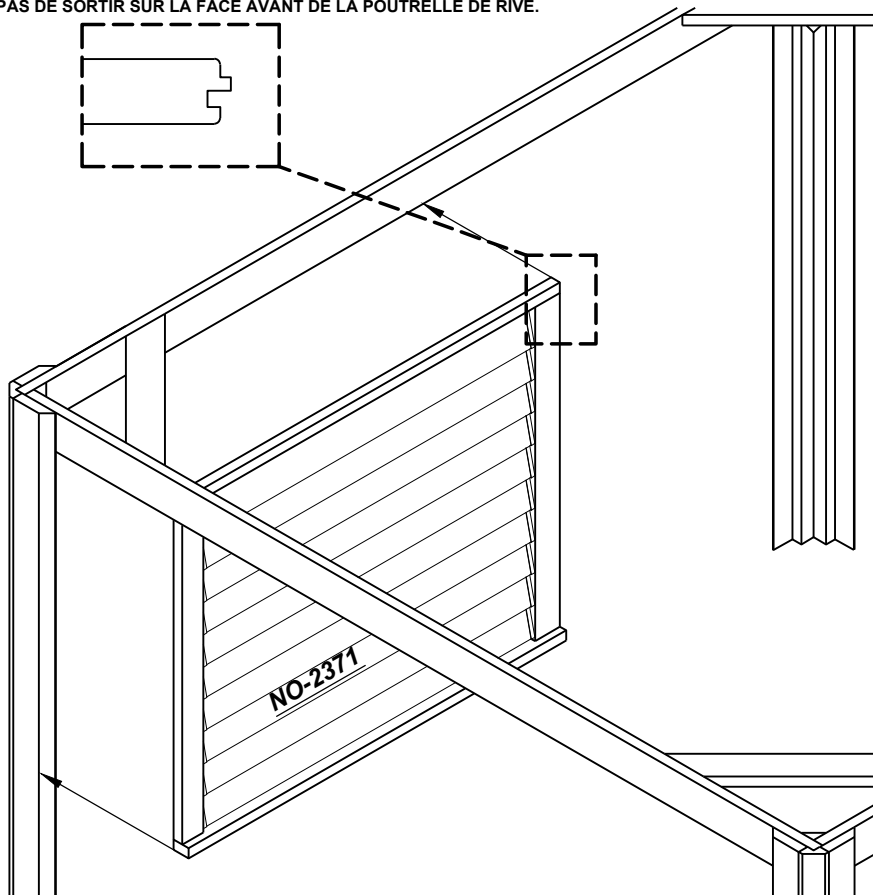


**AVERTISSEMENT : SOUTENIR CHAQUE PANNEAU À VOILETS JUSQU'À CE QUE TOUTES LES VIS INDIQUÉES À CETTE ÉTAPE AIENT ÉTÉ FIXÉES.**

SOULEVER LE PANNEAU À VOILETS DE GAUCHE (NO 2371) ET LE POSITIONNER DIRECTEMENT SOUS LA POUTRELLE DE RIVE (NO 1305). LE PANNEAU À VOILETS DOIT ÊTRE BIEN APPUYÉ CONTRE LE POTEAU ET CONTRE LA PARTIE INFÉRIEURE DE LA POUTRELLE DE RIVE.

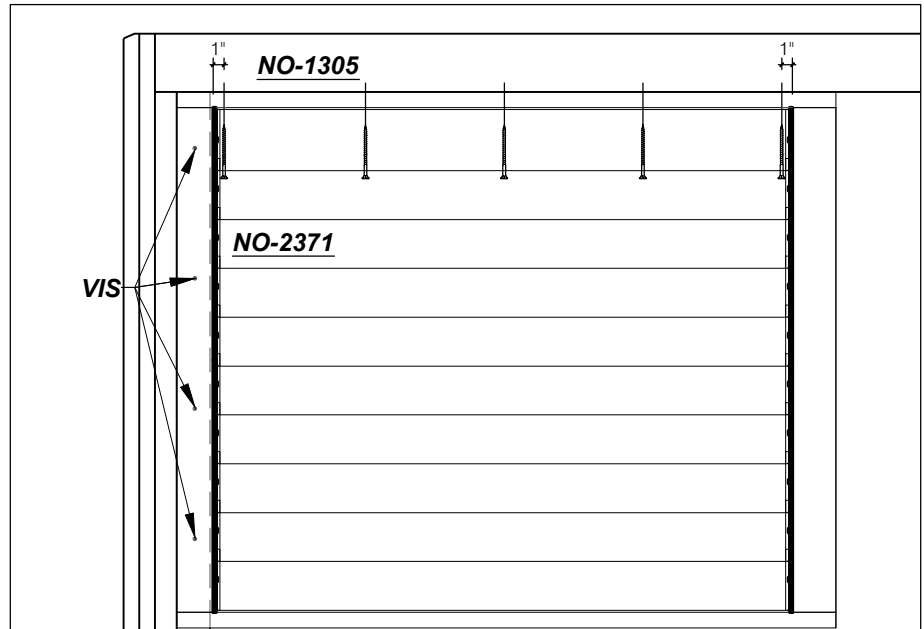
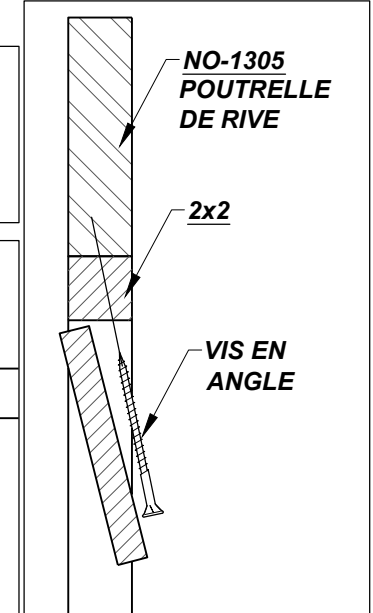
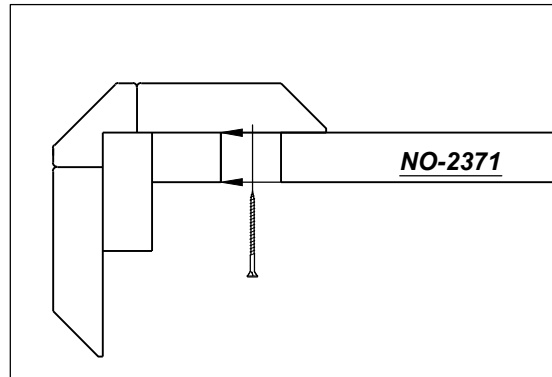
FAIRE PASSER LES VIS ROBERTSON DE 2 ½ PO EN ANGLE À TRAVERS LE 2x2 BORDANT LE DESSUS DU PANNEAU À VOILETS ET À TRAVERS LA POUTRELLE DE RIVE. FAIRE PASSER LES VIS ROBERTSON DE 2 ½ PO À TRAVERS LE PANNEAU À VOILETS ET À TRAVERS LA POTEAU.

**AVERTISSEMENT : VOUS ASSURER QUE L'ANGLE CHOISI POUR INSÉRER LES VIS NE LEUR PERMET PAS DE SORTIR SUR LA FACE AVANT DE LA POUTRELLE DE RIVE.**

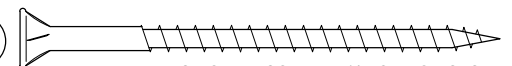


**MONTAGE DEVANT ÊTRE EFFECTUÉ PAR DEUX PERSONNES**

LES PIÈCES PEUVENT ÊTRE LOURDES.



(B)



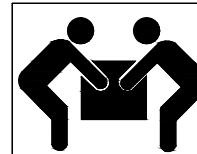
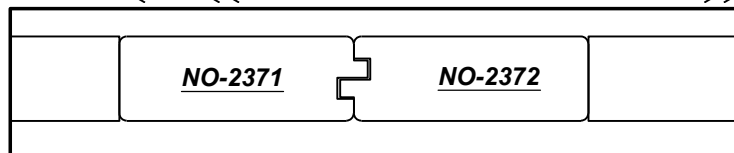
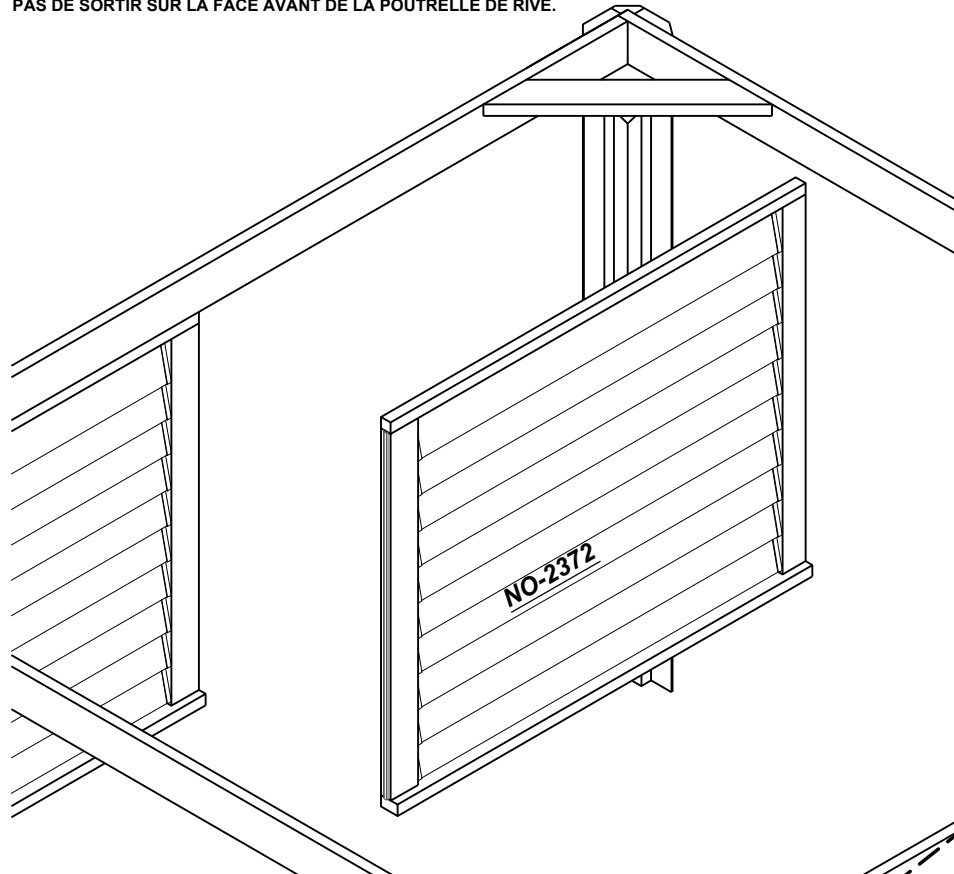
18 VIS ROBERTSON DE 2 ½ PO REQUISES

**AVERTISSEMENT : SOUTENIR CHAQUE PANNEAU À VOLETS JUSQU'À CE QUE TOUTES LES VIS INDIQUÉES À CETTE ÉTAPE AIENT ÉTÉ FIXÉES.**

SOULEVER LE PANNEAU À VOLETS DE DROITE (NO 2372). LE POSITIONNER DIRECTEMENT SOUS LA POUTRELLE DE RIVE (NO 1305) EN L'ALIGNANT BIEN AVEC LE PANNEAU DE GAUCHE. LE PANNEAU À VOLETS DOIT ÊTRE BIEN APPUYÉ CONTRE LE POTEAU ET CONTRE LA PARTIE INFÉRIEURE DE LA POUTRELLE DE RIVE.

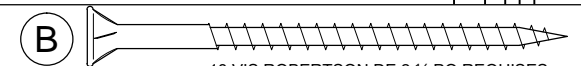
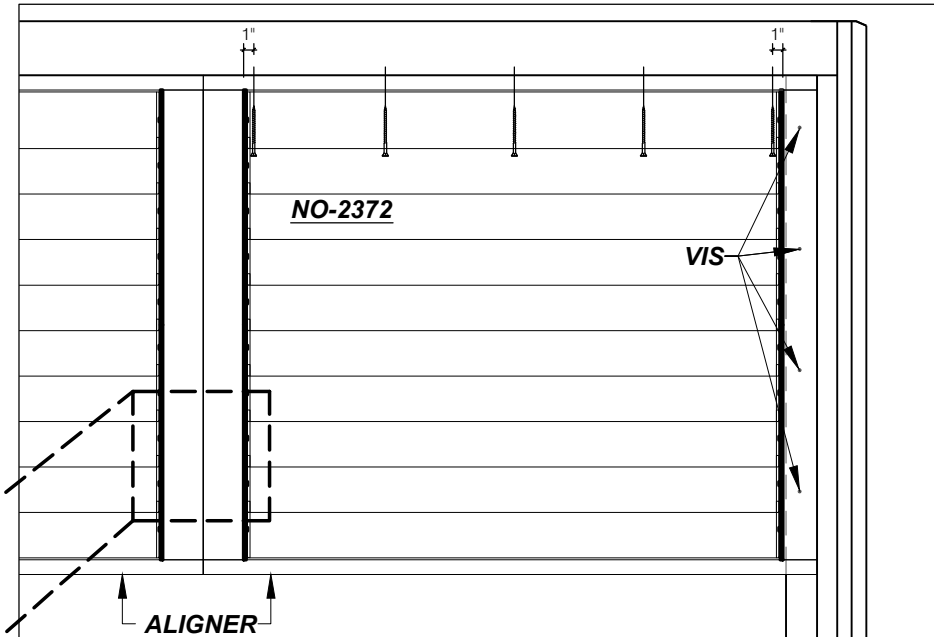
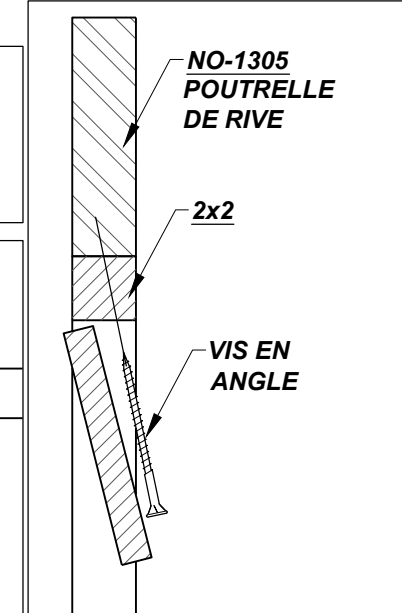
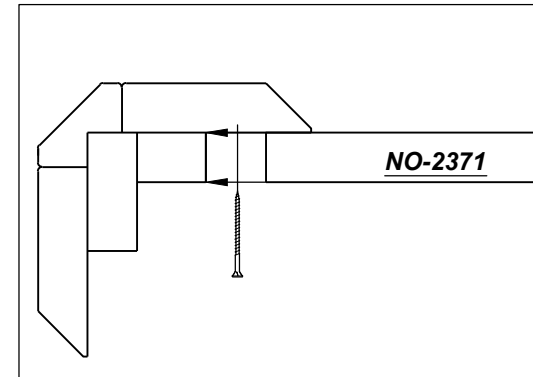
FAIRE PASSER LES VIS ROBERTSON DE 2 ½ PO EN ANGLE À TRAVERS LE 2x2 BORDANT LE DESSUS DU PANNEAU À VOLETS ET À TRAVERS LA POUTRELLE DE RIVE. FAIRE PASSER LES VIS ROBERTSON DE 2 ½ PO À TRAVERS LE PANNEAU À VOLETS ET À TRAVERS LA POTEAU.

**AVERTISSEMENT : VOUS ASSURER QUE L'ANGLE CHOISI POUR INSÉRER LES VIS NE LEUR PERMET PAS DE SORTIR SUR LA FACE AVANT DE LA POUTRELLE DE RIVE.**



**MONTAGE DEVANT ÊTRE EFFECTUÉ PAR DEUX PERSONNES**

LES PIÈCES PEUVENT ÊTRE LOURDES.

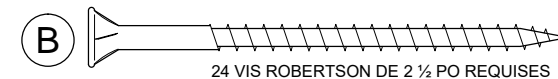
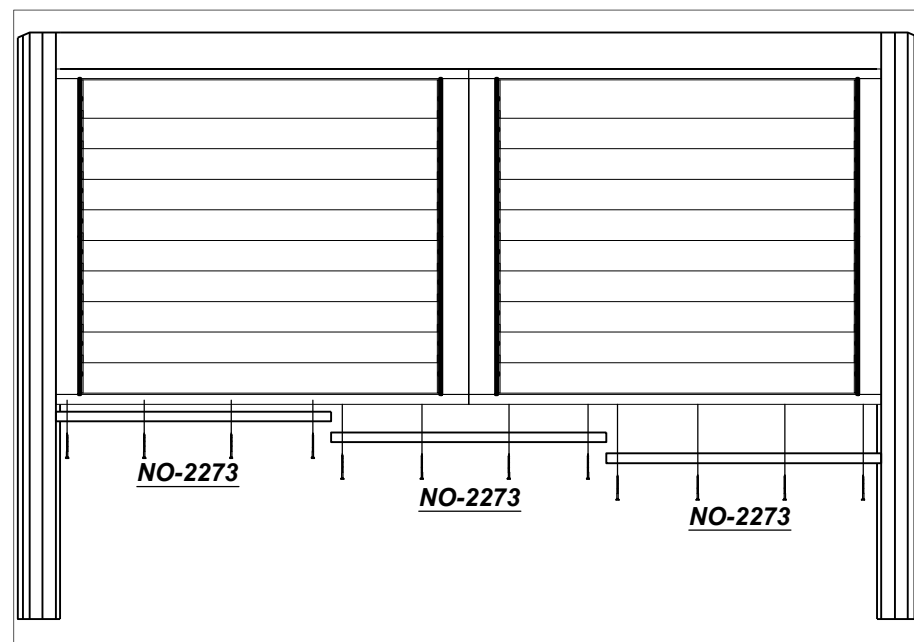
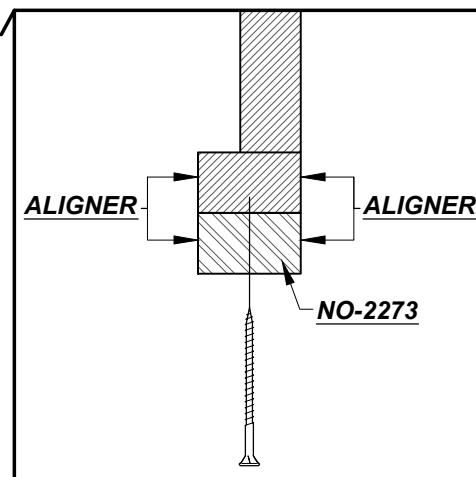
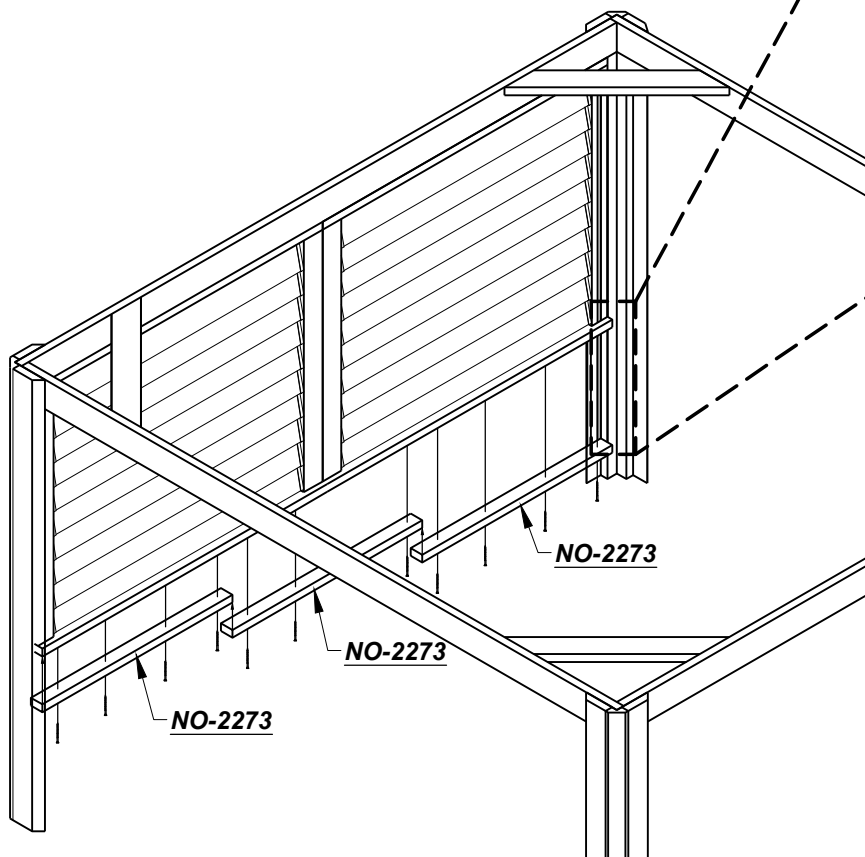


18 VIS ROBERTSON DE 2 ½ PO REQUISES

DE GAUCHE À DROITE, INSTALLER LES TROIS CONNECTEURS (NO 2273) SOUS LA PARTIE INFÉRIÈRE DES PANNEAUX À VOILETS ET LES FIXER AUX PANNEAUX À VOILETS À L'AIDE DE VIS ROBERTSON DE 2 ½ PO.

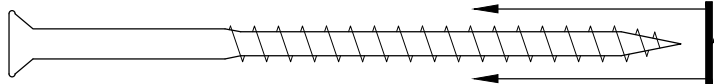
LES BORDS DES CONNECTEURS DOIVENT ÊTRE ALIGNÉS AVEC LA PIÈCE D'APPUI DES PANNEAUX À VOILETS DE FAÇON À BIEN SOLIDIFIER L'ASSEMBLAGE.

RÉPÉTER LES ÉTAPES 5, 6, ET 7 POUR TOUS LES PANNEAUX À VOILETS.



INSTALLER LES RONDELLES MÉTALLIQUES SUR LES VIS.

(C) ET (O)

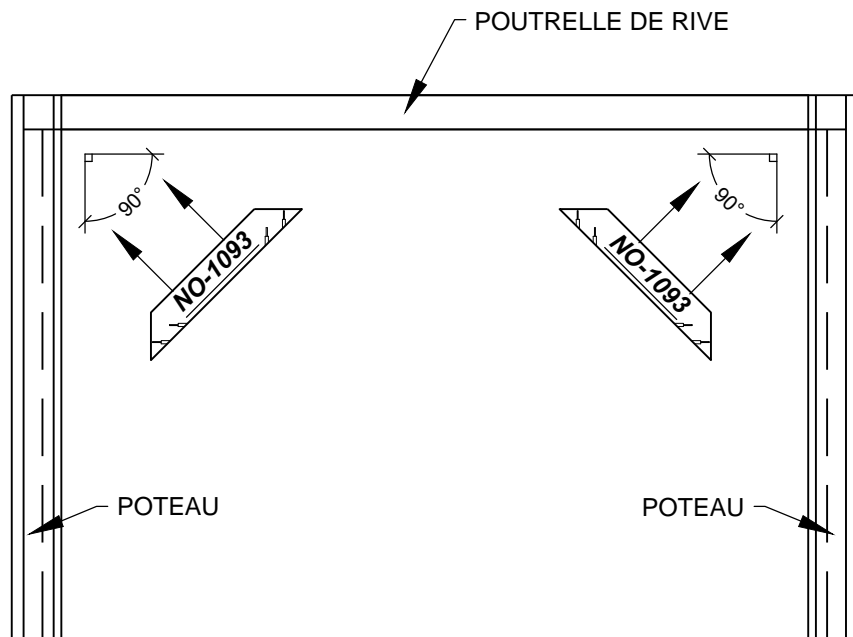


RONDELLE MÉTALLIQUE

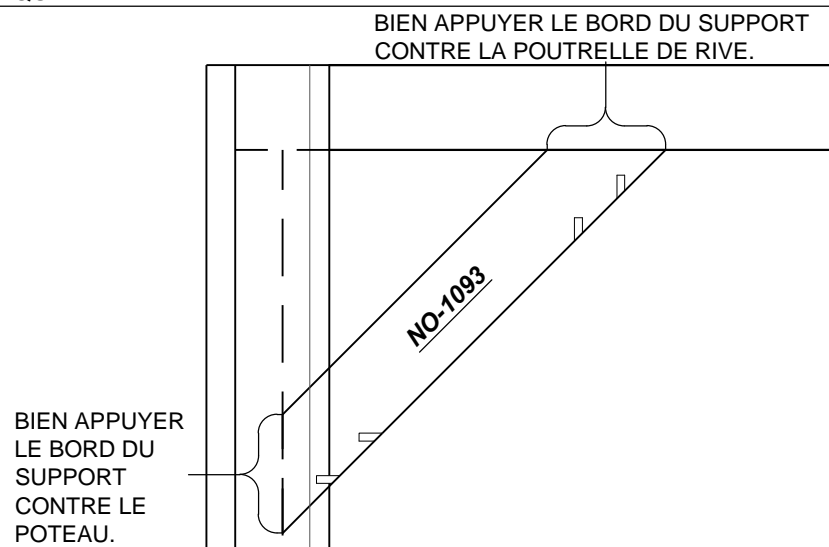
DISPOSER LES POUTRELLES DE RIVE ET LES POTEAUX EN ANGLE DE 90° L'UN PAR RAPPORT À L'AUTRE. INSTALLER LES SUPPORTS D'ENCOIGNURE (NO 1093) DANS LES COINS, COMME L'INDIQUE LA VUE DÉTAILLÉE 1. LE BORD DU SUPPORT DOIT ÊTRE BIEN APPUYÉ CONTRE LE POTEAU ET LA POUTRELLE DE RIVE.

FIXER CHAQUE SUPPORT D'ENCOIGNURE AU POTEAU ET À LA POUTRELLE DE RIVE AVEC DES VIS DE 3 1/2 PO ET DE 6 PO QUE VOUS FEREZ PASSER DANS LES AVANT-TRous, COMME L'INDIQUE LA VUE DÉTAILLÉE 2.

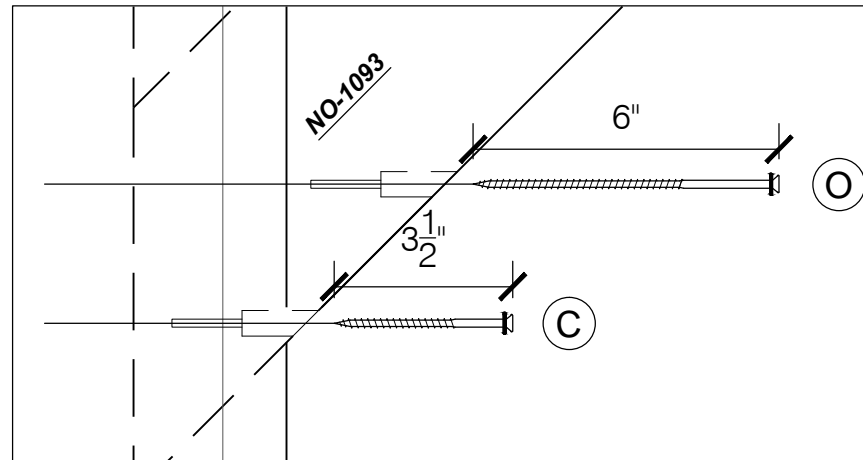
RÉPÉTER CETTE ÉTAPE POUR LES 4 SUPPORTS D'ENCOIGNURE.



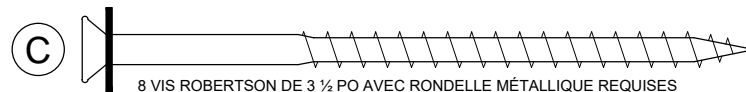
BIEN APPUYER LE BORD DU SUPPORT CONTRE LA POUTRELLE DE RIVE.



VUE DÉTAILLÉE 1

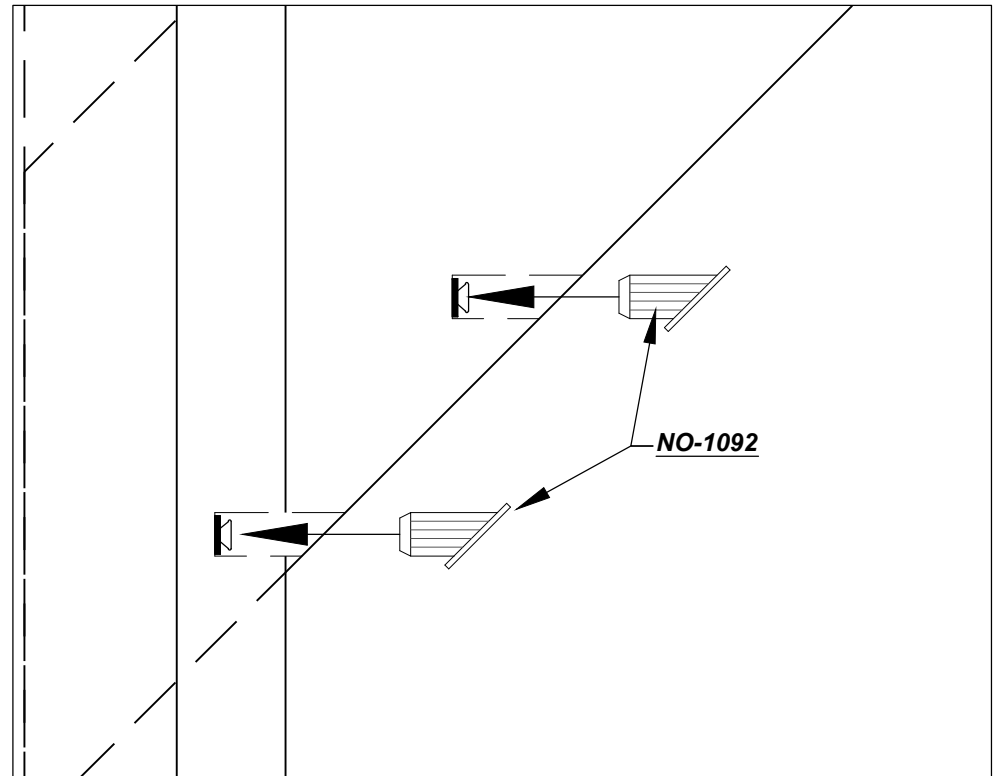
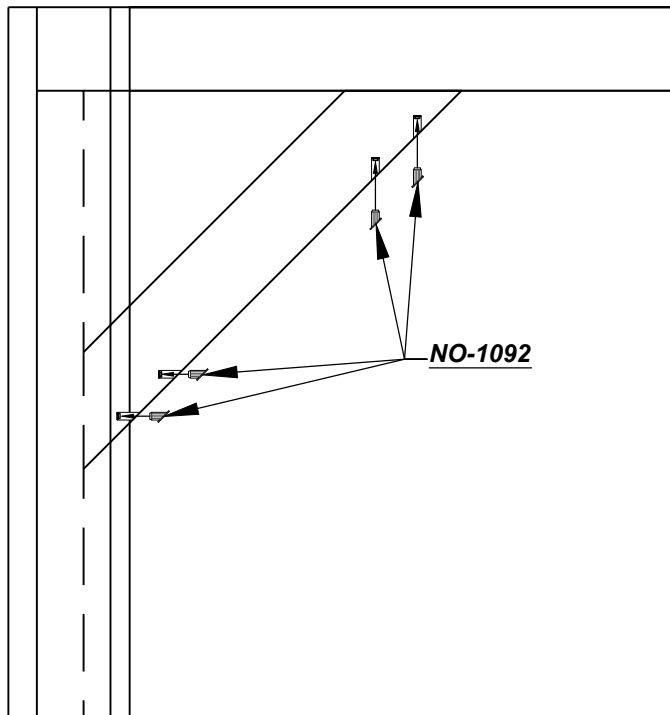


VUE DÉTAILLÉE 2

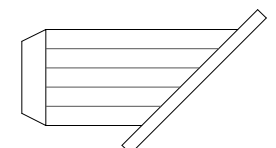


INSÉRER LES GOUGEONS (NO 1092) DANS CHAQUE AVANT-TROU POUR  
DISSIMULER LES VIS DES SUPPORTS D'ENCOIGNURE.

RÉPÉTER CETTE ÉTAPE POUR LES 4 SUPPORTS D'ENCOIGNURE.



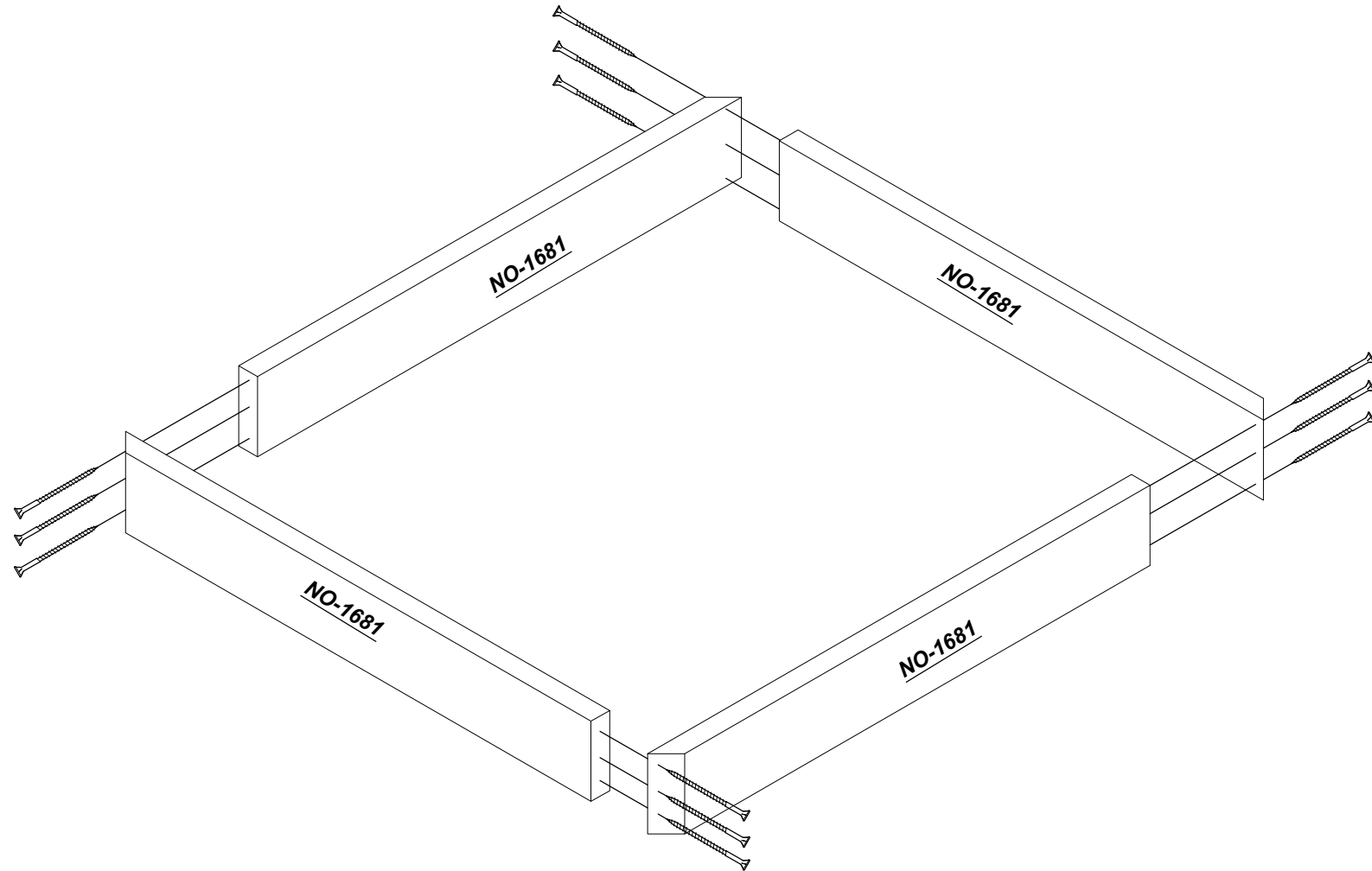
VUE DÉTAILLÉE 1



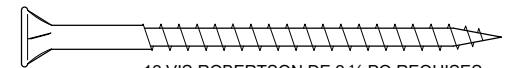
NO 1092 - 16 GOUGEONS REQUIS

FIXER LE CADRE DE L'ENSEMBLE DE PUIT DE LUMIÈRE  
UTILISANT TROIS VIS 2 1/2" DE SUR CHAQUE COIN.

IL EST IMPORTANT DE SUIVRE LES COINS POUR LE CADRE DU  
PUITS DE LUMIÈRE COMME EN-DESSOUS.

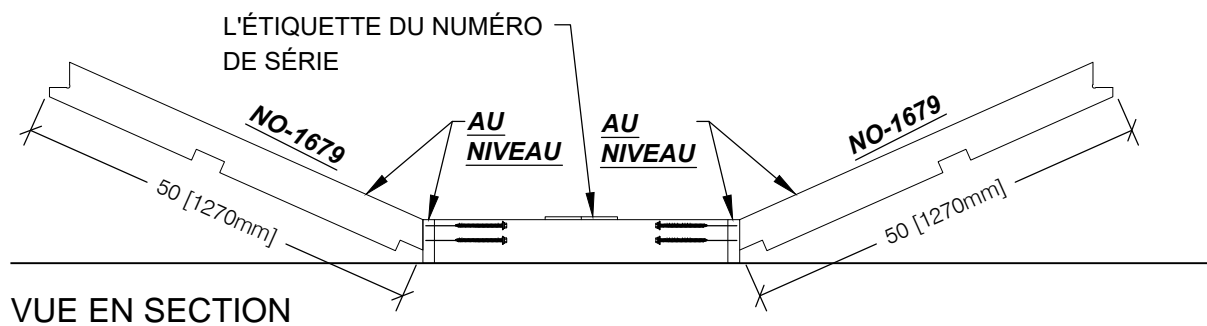
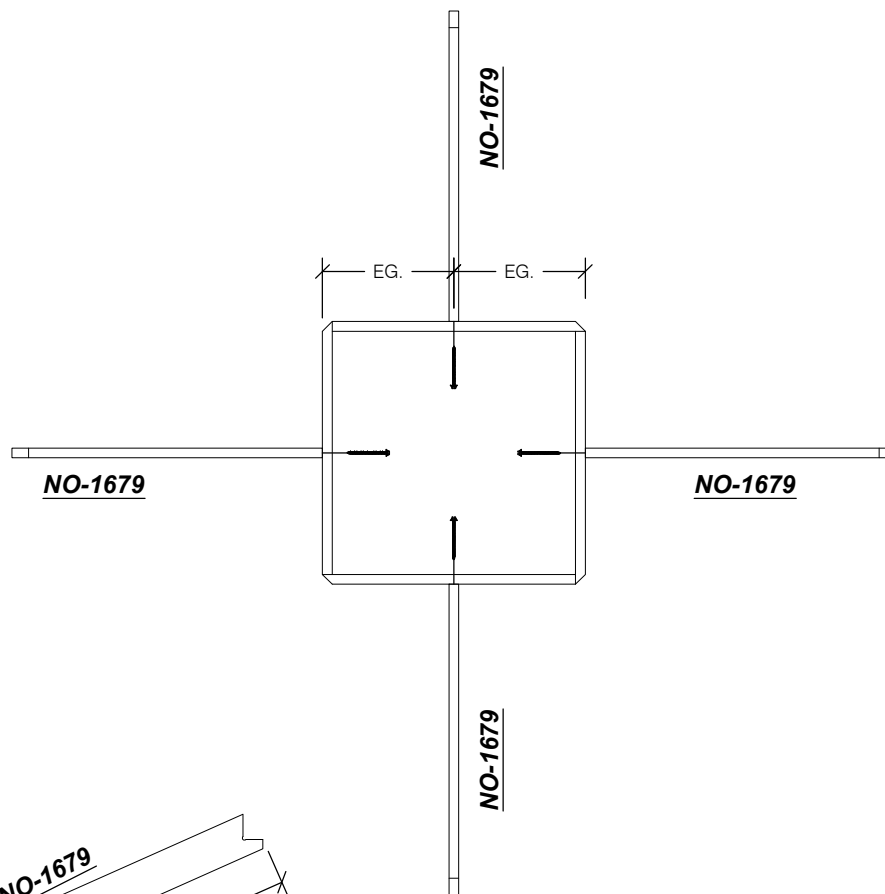


(B)



12 VIS ROBERTSON DE 2 1/2" PO REQUISES

DÉPOSER LE CADRE DU PUIT DE LUMIÈRE À L'ENVERS SUR UNE SURFACE PLATE. FIXER UN CHEVRON ORDINAIRE (NO 1679) AU CENTRE DE CHAQUE CÔTÉ DU CADRE (BIEN ALIGNER LE BAS DU CHEVRON AVEC LE BAS DU CADRE - VOIR LA VUE EN SECTION). VISSER 2 VIS À TÊTE HEXAGONALE DE 3 PO (9 CM) À TRAVERS LE CADRE ET CHAQUE CHEVRON.

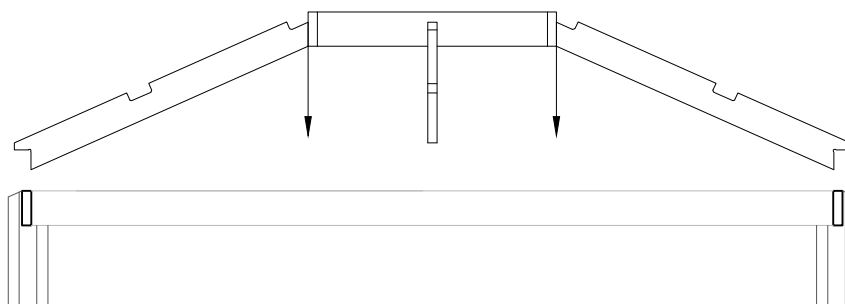




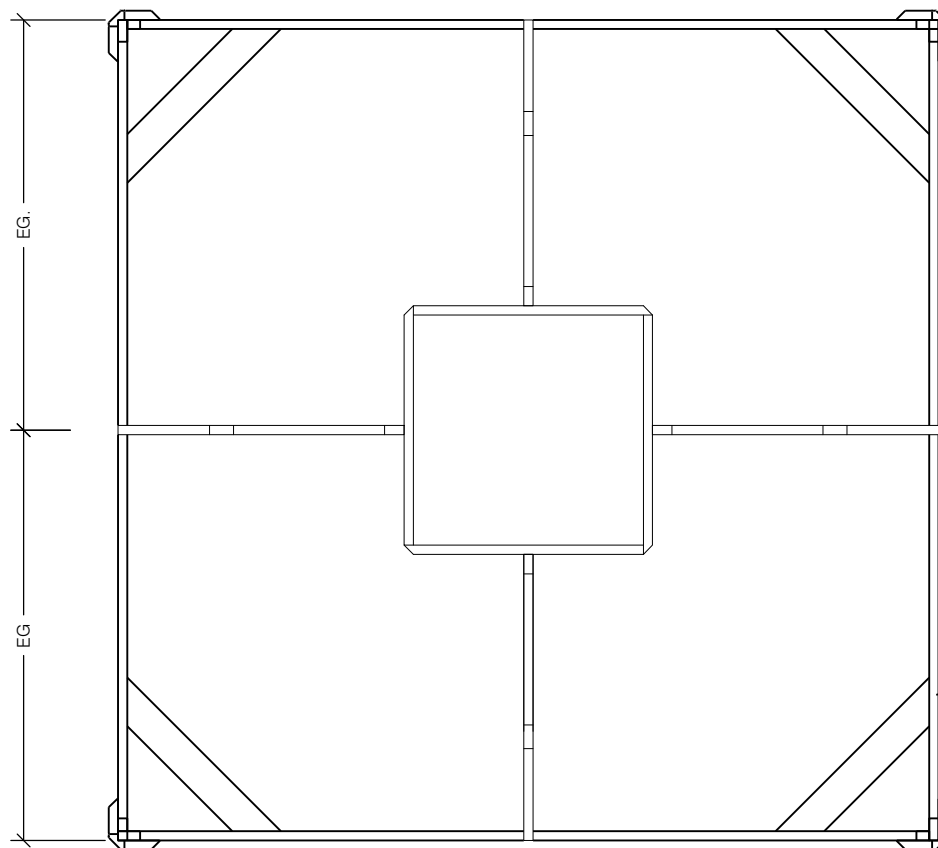
RETOURNER À L'ENDROIT LA STRUCTURE COMPOSÉE DU CADRE DU Puits DE LUMIÈRE ET DES CHEVRONS ET LA DÉPOSER SUR L'ASSEMBLAGE DES POUTRELLES DE RIVE.

CENTRER LES CHEVRONS SUR L'ASSEMBLAGE DES POUTRELLES DE RIVE.

**NE PAS VISSER LES CHEVRONS À L'ASSEMBLAGE DES POUTRELLES DE RIVE POUR LE MOMENT.**



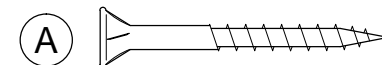
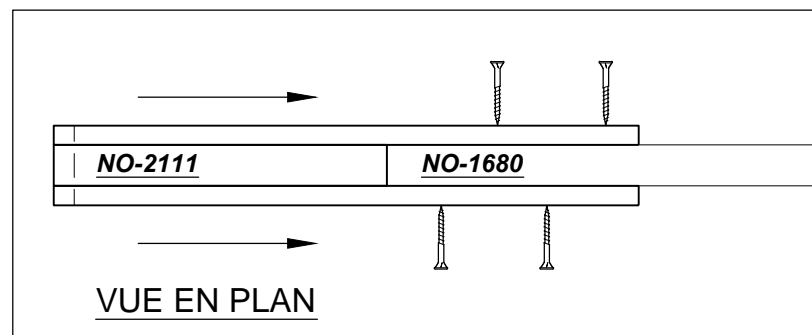
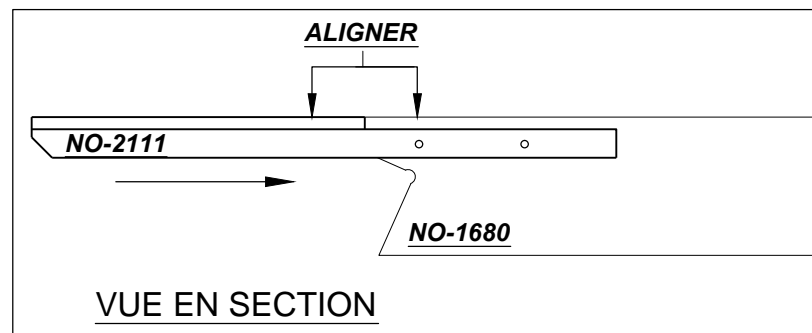
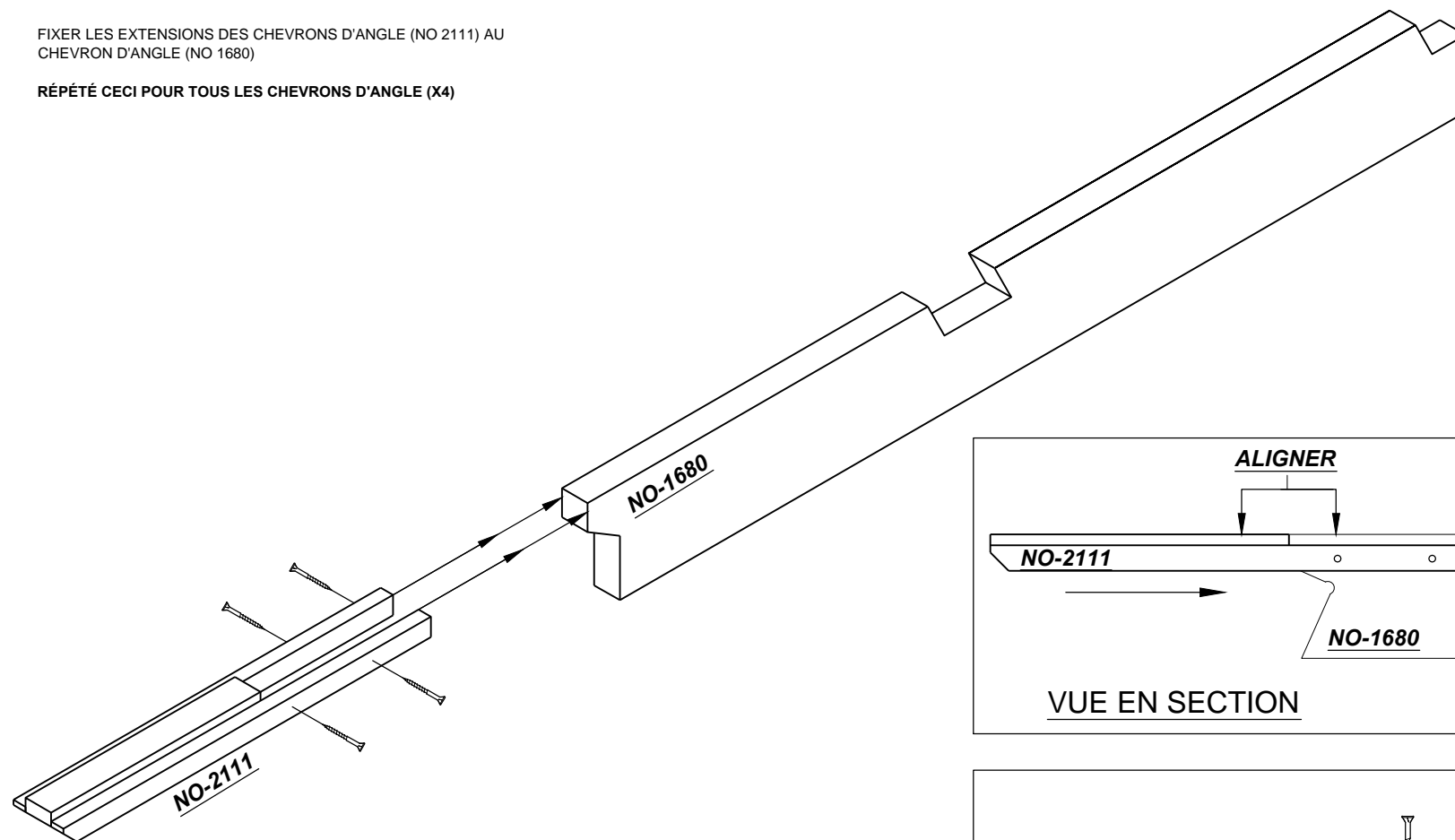
VUE EN SECTION



VUE EN PLAN

FIXER LES EXTENSIONS DES CHEVRONS D'ANGLE (NO 2111) AU  
CHEVRON D'ANGLE (NO 1680)

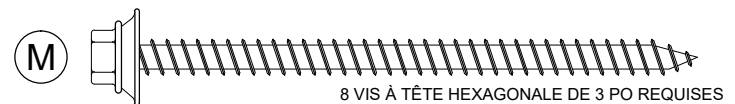
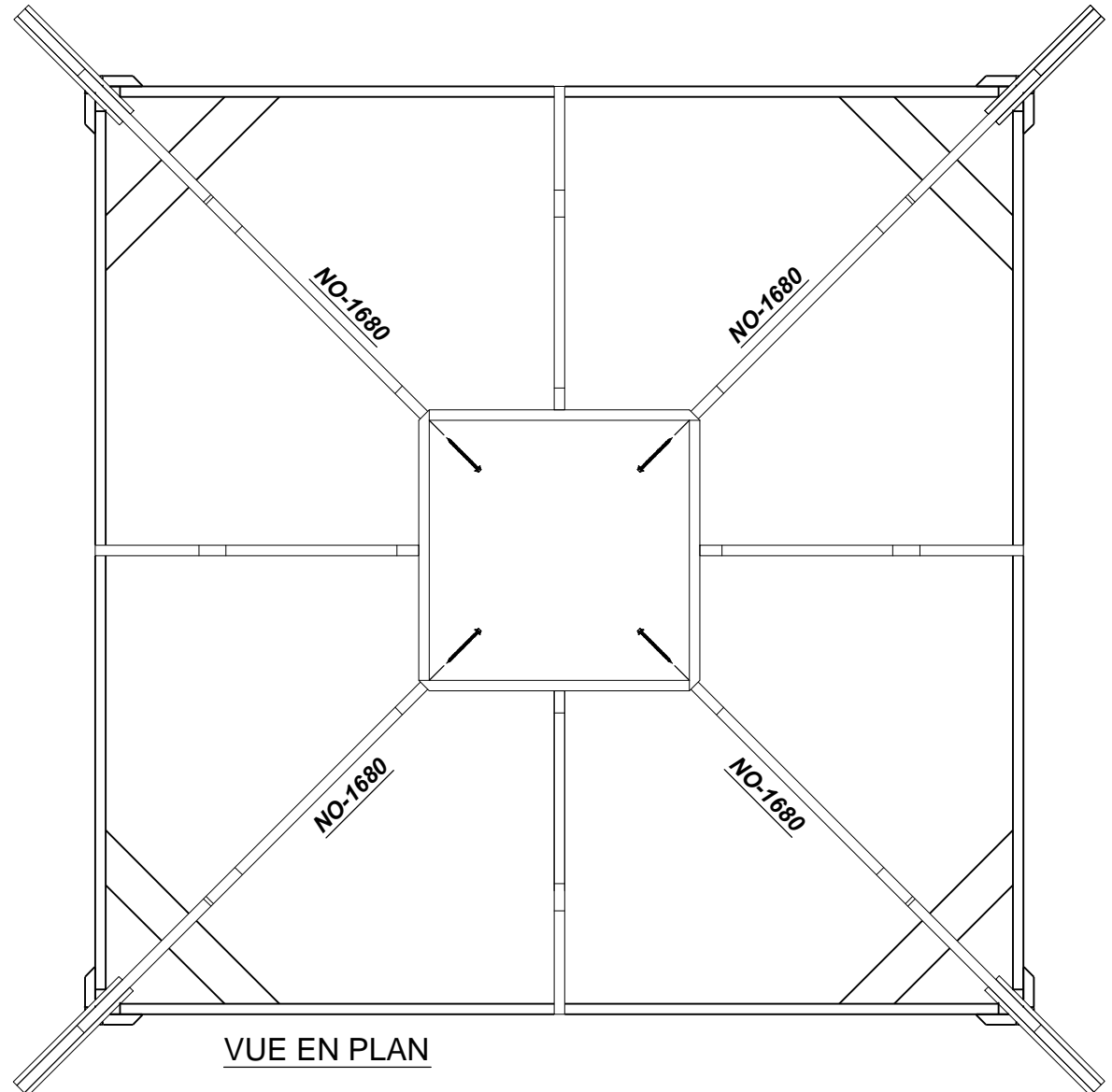
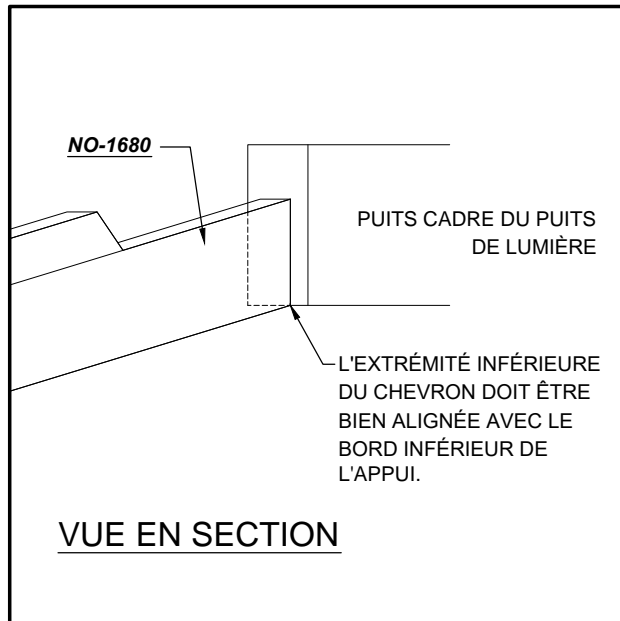
RÉPÉTÉ CECI POUR TOUS LES CHEVRONS D'ANGLE (X4)



16 VIS ROBERTSON DE 1 1/4 PO REQUISES

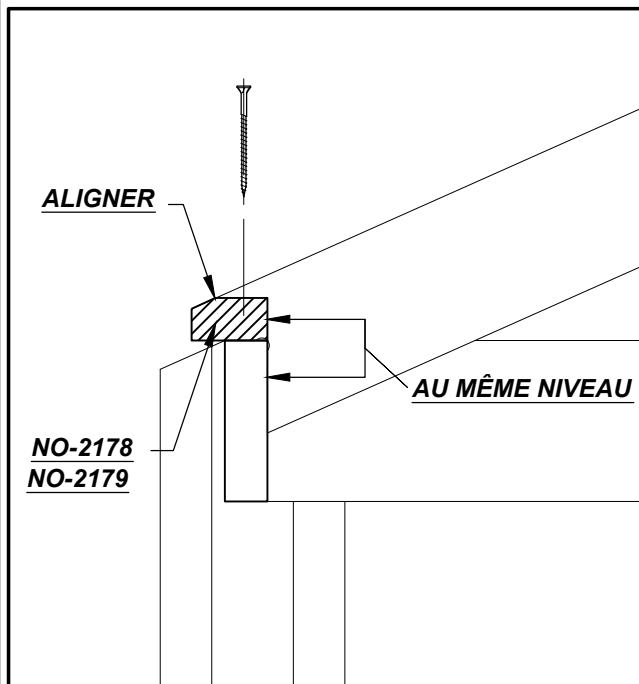
FIXER LES CHEVRONS D'ANGLE (NO 1680).

L'EXTRÉMITÉ INFÉRIEURE DES CHEVRONS D'ANGLE DOIT ÊTRE ALIGNÉE AVEC LE BORD INFÉRIEUR DU CADRE DU Puits DE LUMIÈRE.

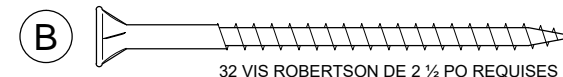
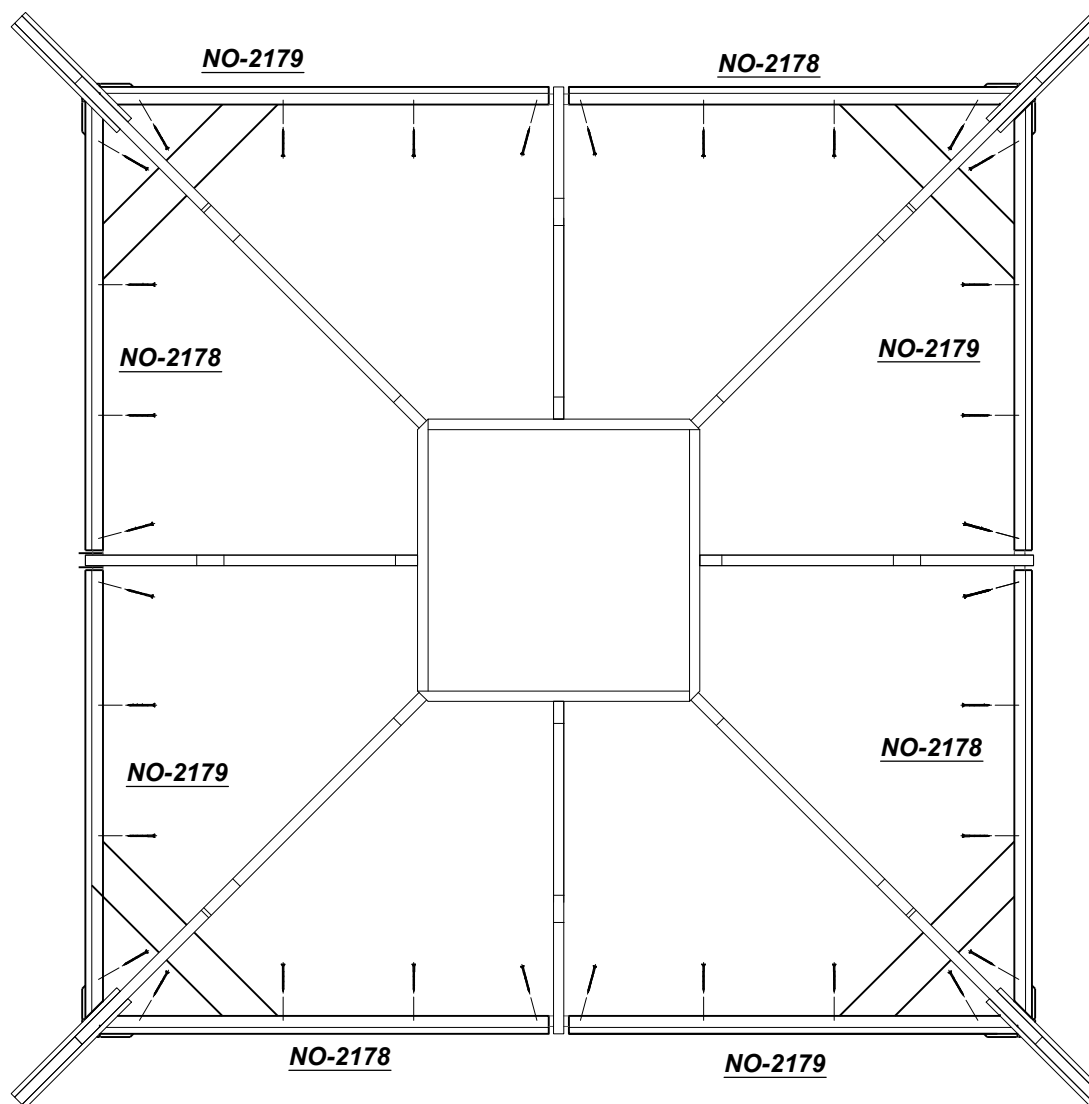


PLACER UN SUPPORT GAUCHE ET UN SUPPORT DROIT (NOS 2178 ET 2179) SUR LE DESSUS DES POUTRELLES DE RIVE, COMME ILLUSTRÉ. DISPOSER LE SUPPORT DE FAÇON QUE L'ANGLE FORMÉ À L'AVANT SOIT ALIGNÉ AVEC LA PARTIE SUPÉRIEURE DE TOUS LES CHEVRONS.

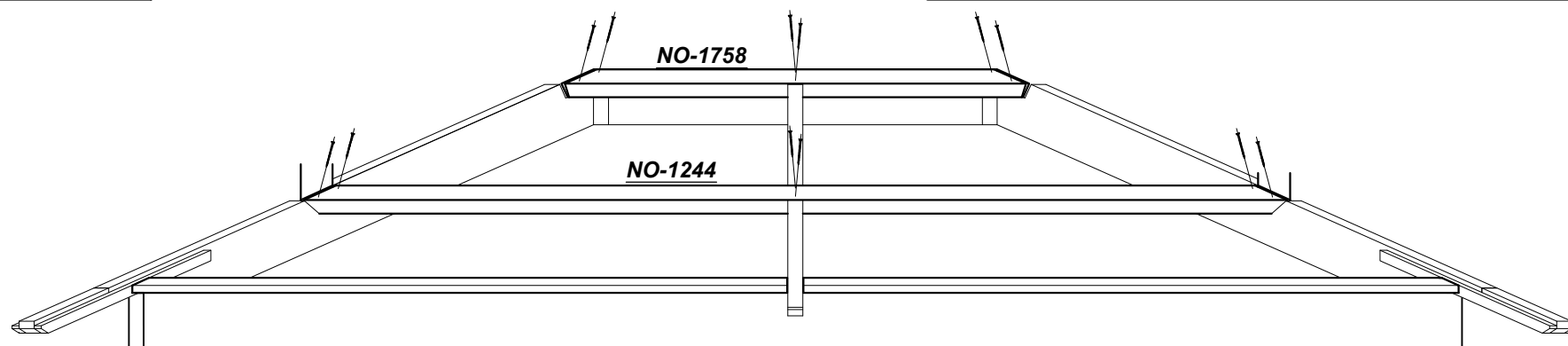
FIXER CHACUN DES HUIT SUPPORTS EN FAISANT PASSER 4 VIS DE 2 ½ PO À TRAVERS LE HAUT DES POUTRELLES DE RIVE, COMME ILLUSTRÉ.



VUE EN SECTION



32 VIS ROBERTSON DE 2 ½ PO REQUISES

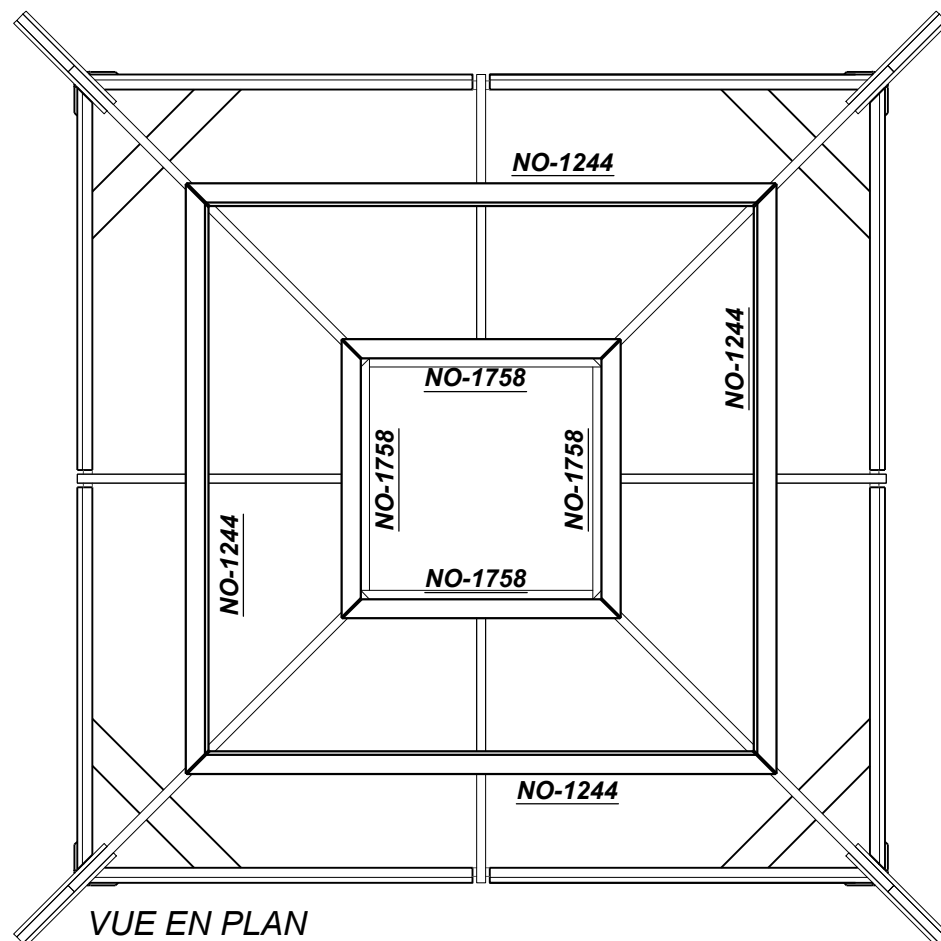


VUE EN AVANT

FIXER LES LATTES COURTES (NO 1758) DU FOND DE CLOUAGE AUX CHEVRONS ET AU CADRE DU PUIITS DE LUMIÈRE.

FIXER LES LATTES LONGUES (NO 1244) AUX CHEVRONS.

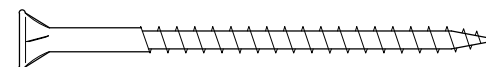
LES COUPES À ANGLE DOIVENT ÊTRE DISPOSÉES VERS LE BAS, SUR LES CHEVRONS D'ANGLE.



VUE EN PLAN

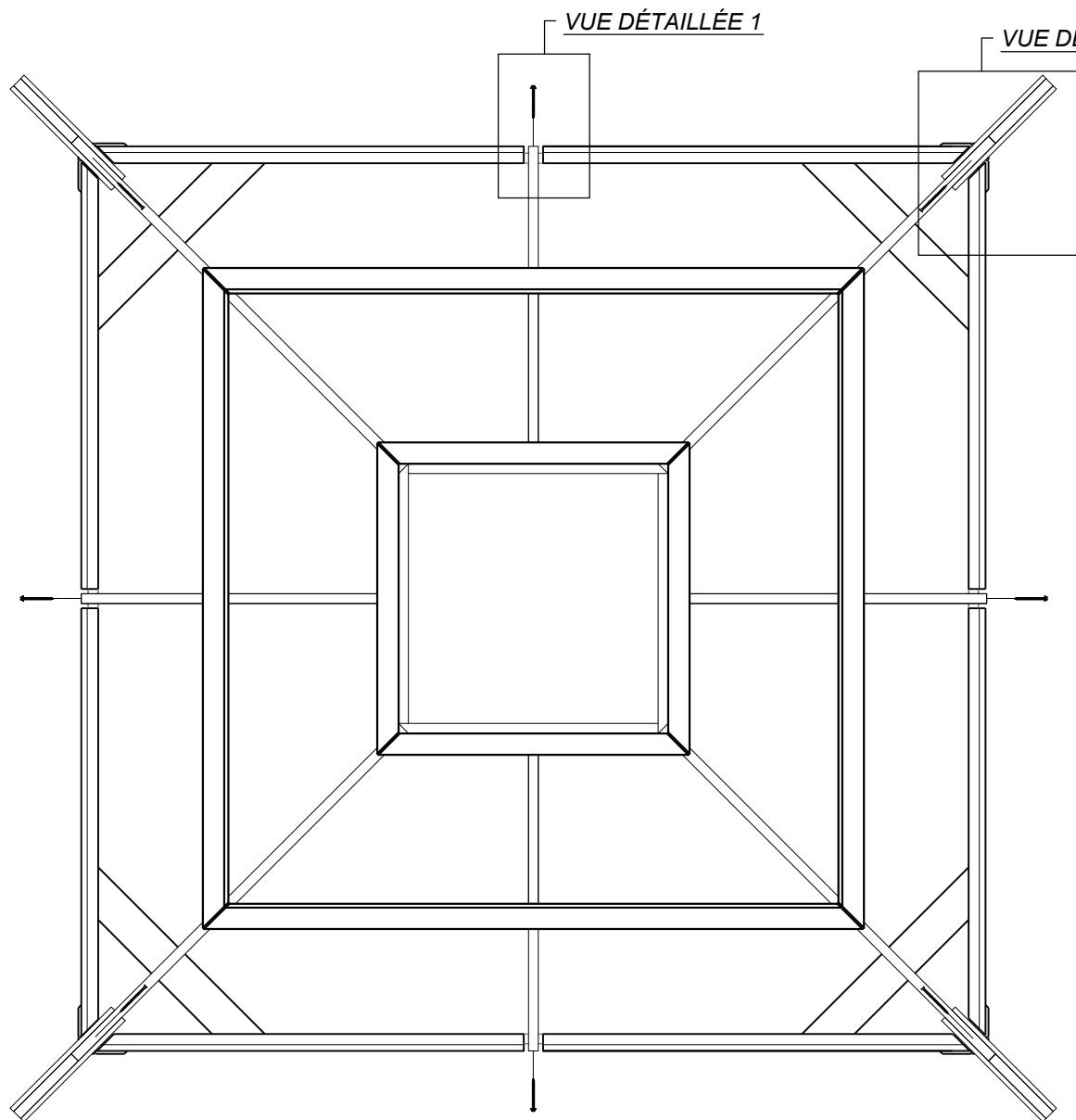
**!** NE PAS VOUS TENIR SUR L'ASSEMBLAGE DES POUTRELLES DE RIVE OU SUR LES CHEVRONS (L'ENSEMBLE FORMANT L'ASSISE DU TOIT).

**B**



48 VIS ROBERTSON DE 2 ½ PO REQUISES

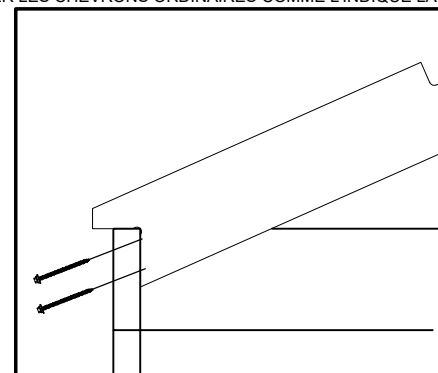
FIXER LES CHEVRONS AUX POUTRELLES DE RIVE.



VUE DÉTAILLÉE 1

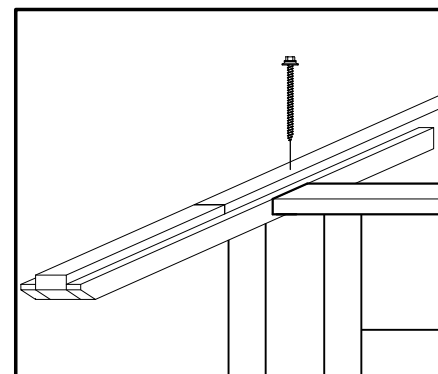
VUE DÉTAILLÉE 2

FIXER LES CHEVRONS ORDINAIRES COMME L'INDIQUE LA VUE DÉTAILLÉE 1.



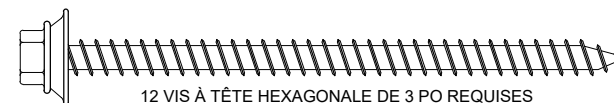
VUE DÉTAILLÉE 1

FIXER LES CHEVRONS D'ANGLE COMME L'INDIQUE LA VUE DÉTAILLÉE 2.



VUE DÉTAILLÉE 2

(M)

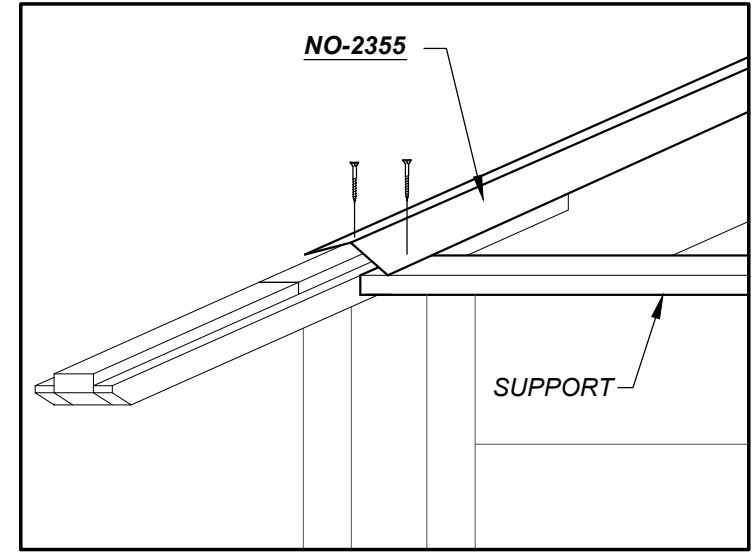
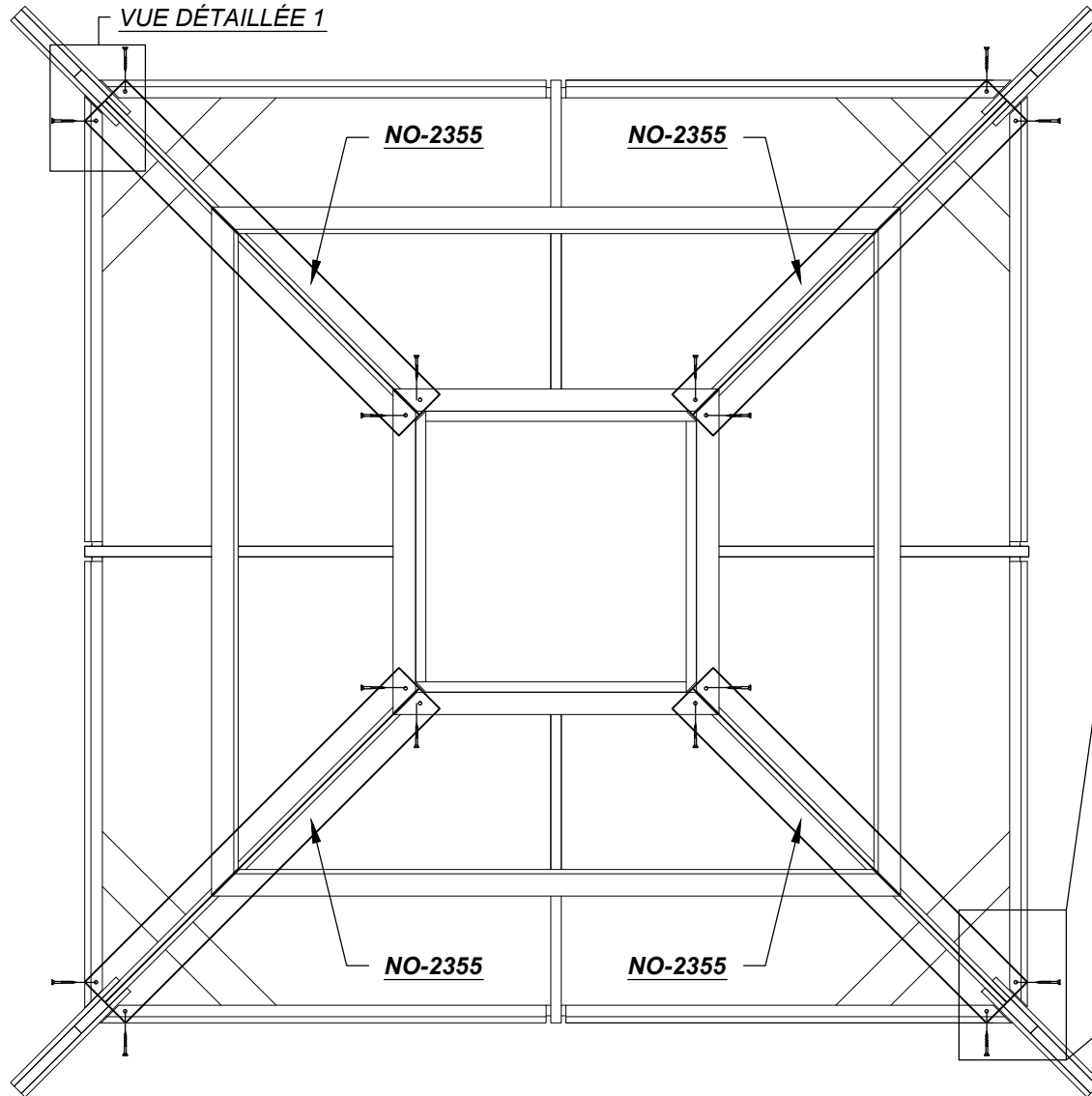


12 VIS À TÊTE HEXAGONALE DE 3 PO REQUISES

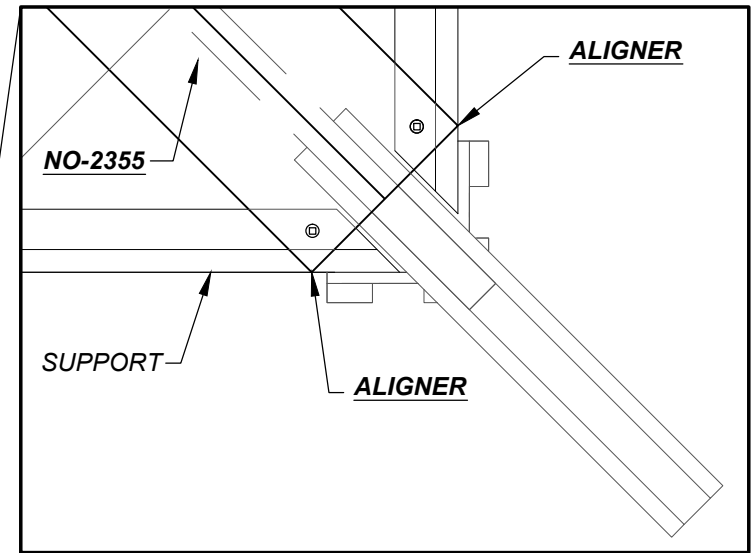
FIXER LES RECOUVREMENTS DE JOINT DE TOITURE (NO 2355) AUX LATTES DU FOND DE CLOUAGE ET AUX SUPPORTS.

CENTRER LE RECOUVREMENT DE JOINT DE TOITURE PAR RAPPORT AU CHEVRON ET L'INSTALLER DE FAÇON QUE LE BAS ARRIVE À ÉGALITÉ AVEC LA PARTIE EXTÉRIÈRE DU SUPPORT, COMME L'INDIQUE L'ILLUSTRATION.

FIXER LE TOUT EN FAISANT PASSER LES VIS À TRAVERS LE RECOUVREMENT DE JOINT DE TOITURE, LES SUPPORTS ET LA LATTE SUPÉRIÈRE DU FOND DE CLOUAGE.



**VUE DÉTAILLÉE 1**

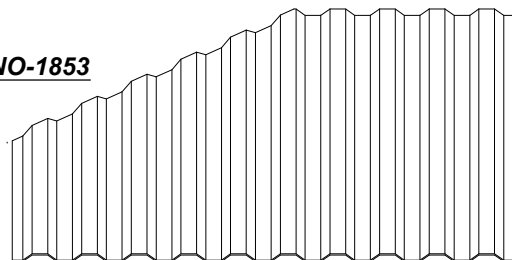


**VUE DÉTAILLÉE 2**



**CONSEIL :** DISPOSER LES FEUILLES DE TOITURE SUR TROIS CÔTÉS SEULEMENT, PUIS PASSER À L'ÉTAPE SUIVANTE. CELA VOUS FACILITERA LA TÂCHE AU MOMENT D'INSTALLER LE PUIT DE LUMIÈRE EN VOUS ÉVITANT DE MONTER SUR LE TOIT.

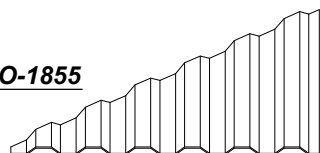
**NO-1853**



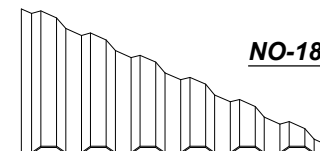
**NOTEZ:**

ATTACHER TOUT LES VIS DE TOIT AVANT MARCHER SUR LE TOIT

**NO-1855**

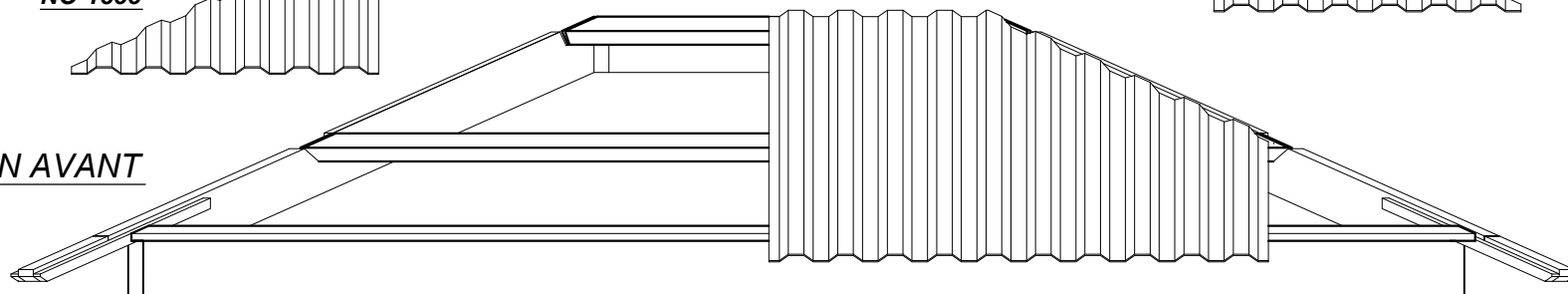


**NO-1854**



**NO-1856**

**VUE EN AVANT**



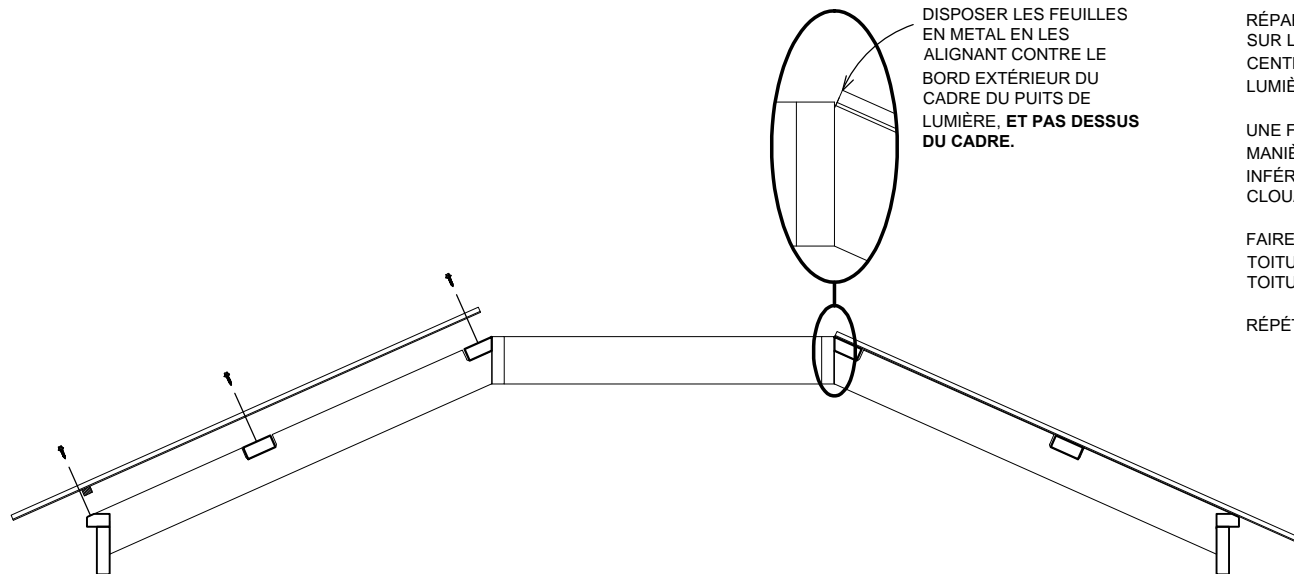
DISPOSER LES FEUILLES EN METAL EN LES ALIGNANT CONTRE LE BORD EXTÉRIEUR DU CADRE DU PUIT DE LUMIÈRE, **ET PAS DESSUS DU CADRE.**

RÉPARTIR LES QUATRE FEUILLES DE TOITURE EN METAL UNIFORMÉMENT SUR LES LATTES DU FOND DE CLOUAGE. DISPOSER LES DEUX PLAQUES DU CENTRE POUR QU'ELLES SOIENT BIEN ALIGNÉES CONTRE LE PUIT DE LUMIÈRE.

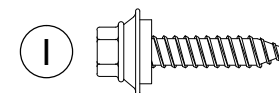
UNE FOIS INSTALLÉES, LES QUATRE FEUILLES DOIVENT SURPLOMBER DE MANIÈRE ÉGALE LE REBORD DE LA CORNICHE (FORMÉE PAR LA LATTE INFÉRIEURE). VISSER LES FEUILLES DE TOITURE AUX LATTES DU FOND DE CLOUAGE AVEC DES VIS DE 1 PO POUR TOITURE.

FAIRE PASSER UNE VIS À TRAVERS CHAQUE AVANT-TRUO DES FEUILLES DE TOITURE. VISSER LES FEUILLES AU FOND DE CLOUAGE DÉJÀ FIXÉ À LA TOITURE.

RÉPÉTER CETTE ÉTAPE POUR LES TROIS CÔTÉS DU TOIT.



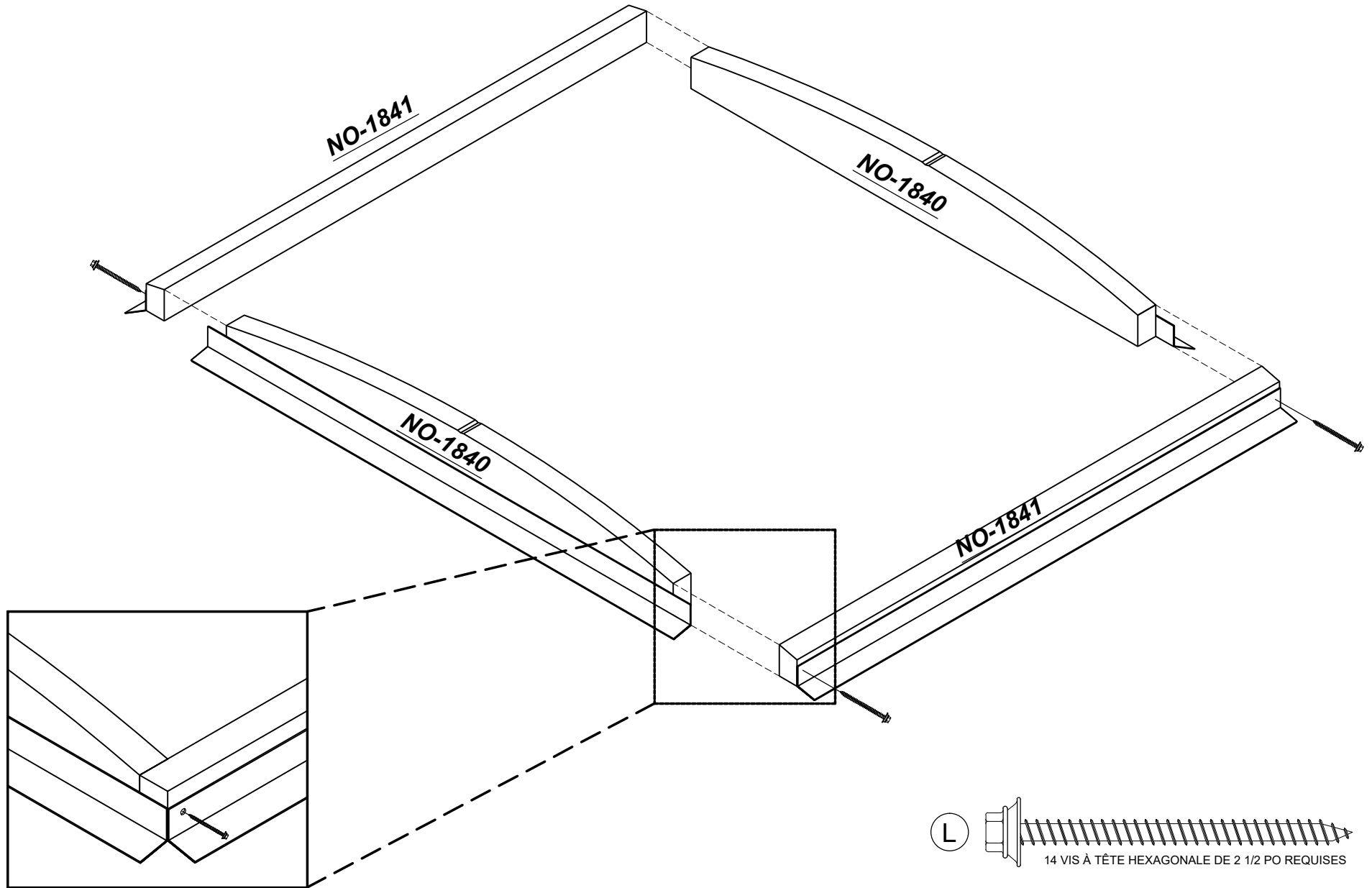
**VUE EN SECTION**



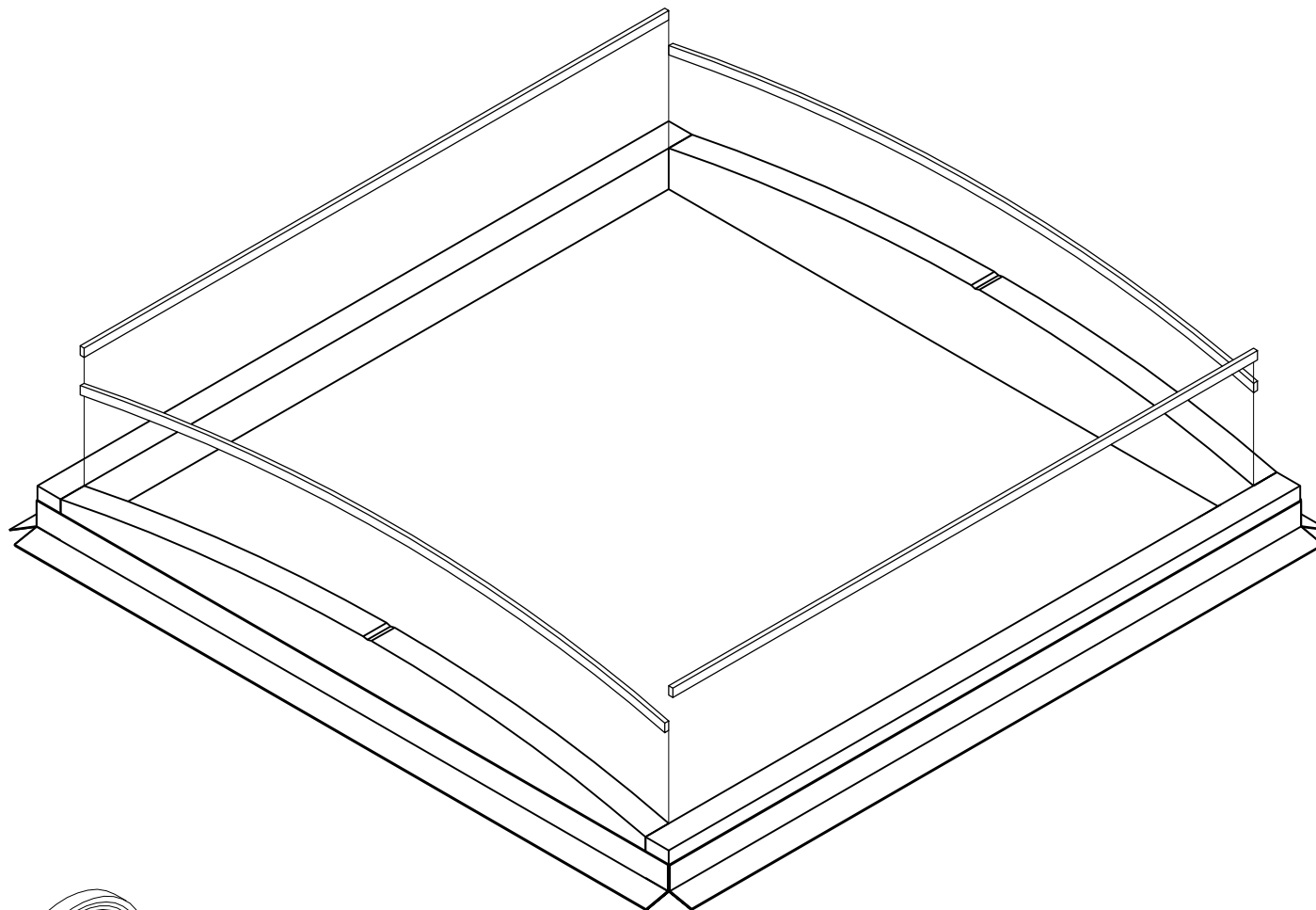
120 VIS 1 PO REQUISES



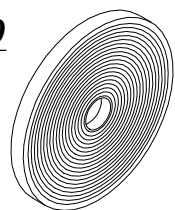
ASSEMBLER LE PUIT DE LUMIÈRE (NO 1840, 1841).



COLLER LA MOUSSE EXPANSIBLE (NO 1850) TOUT LE LONG  
DU BORD INTÉRIEUR DU CADRE DU Puits DE LUMIÈRE.



**NO-1850**



COUPEZ COMME  
TU BESOIN

FIXER LE PANNEAU EN ACRYLIQUE (NO 1842) AU CADRE DU PUIITS DE LUMIÈRE.

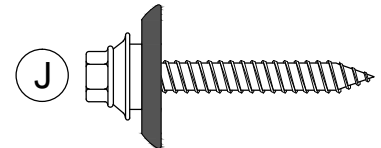
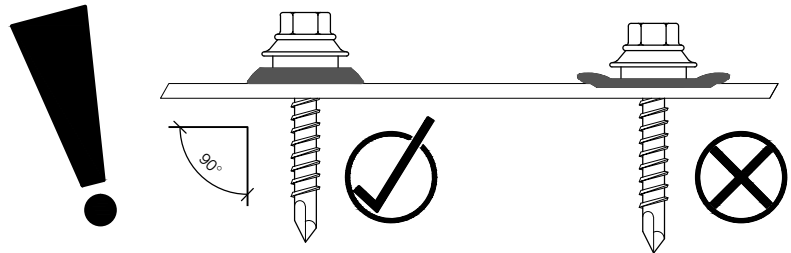
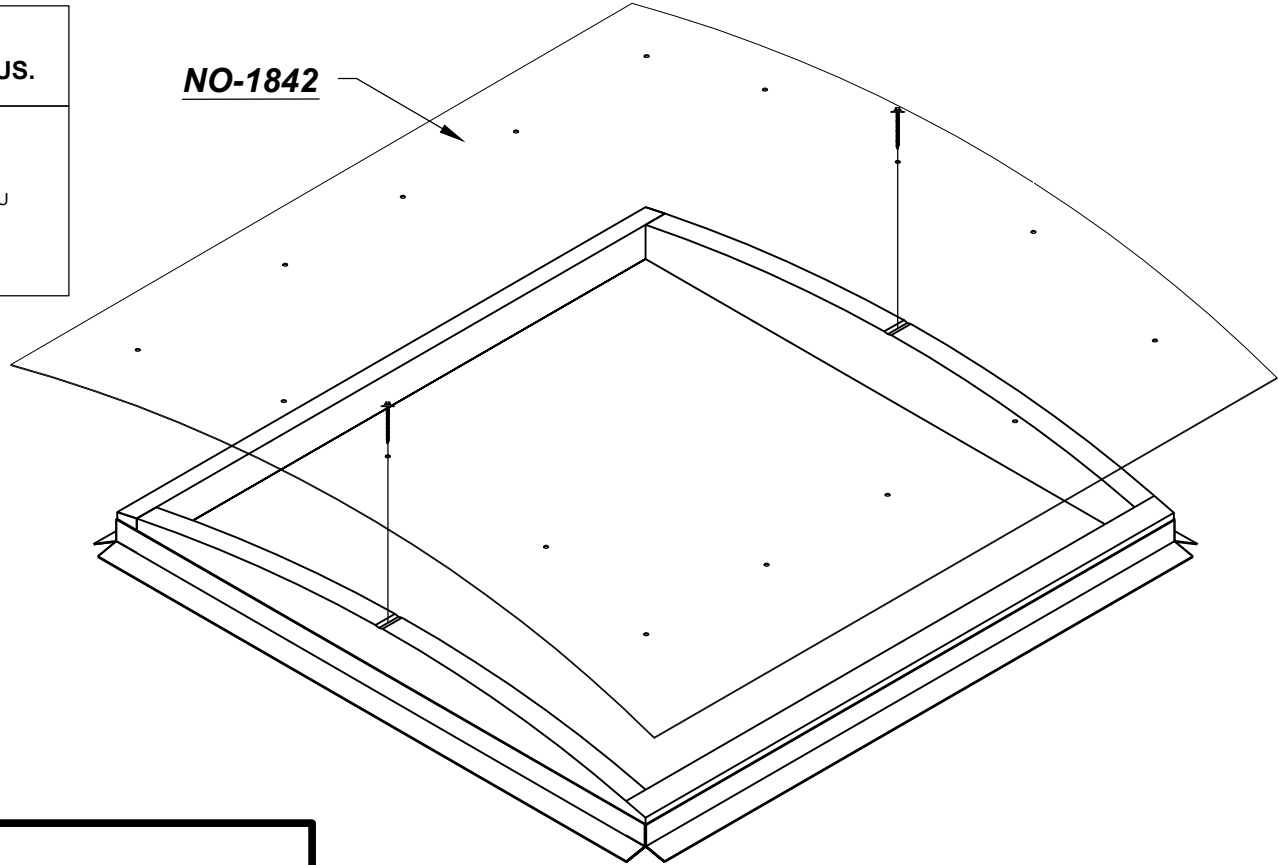
ENLEVER DOUCEMENT LE REVÊTEMENT QUI PROTÈGE LES DEUX FACES DU PANNEAU EN ACRYLIQUE.

ALIGNER LES AVANT-TRous DU PANNEAU AVEC LES ENTAILLES AU CENTRE DU CADRE DU PUIITS DE LUMIÈRE

**! LES VIS DOIVENT ÊTRE BIEN CENTRÉES DANS LES AVANT-TRous.**

LE PANNEAU EN ACRYLIQUE NE SE DILATE ET NE SE CONTRACTE PAS AU MÊME RYTHME QUE LE CADRE DU PUIITS DE LUMIÈRE.  
SI LA TIGE DE LA VIS EST TROP COLLÉE SUR LE PANNEAU EN ACRYLIQUE, CELUI-CI POURRAIT SE FISSURER.  
IL EST IMPORTANT DE PRENDRE LE TEMPS DE BIEN CENTRER CHAQUE VIS.

**NO-1842**



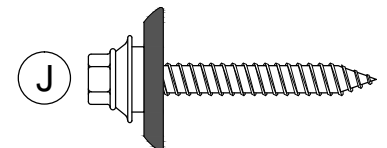
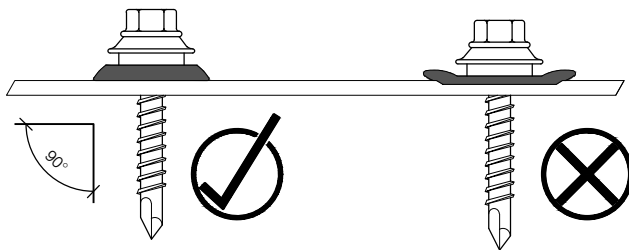
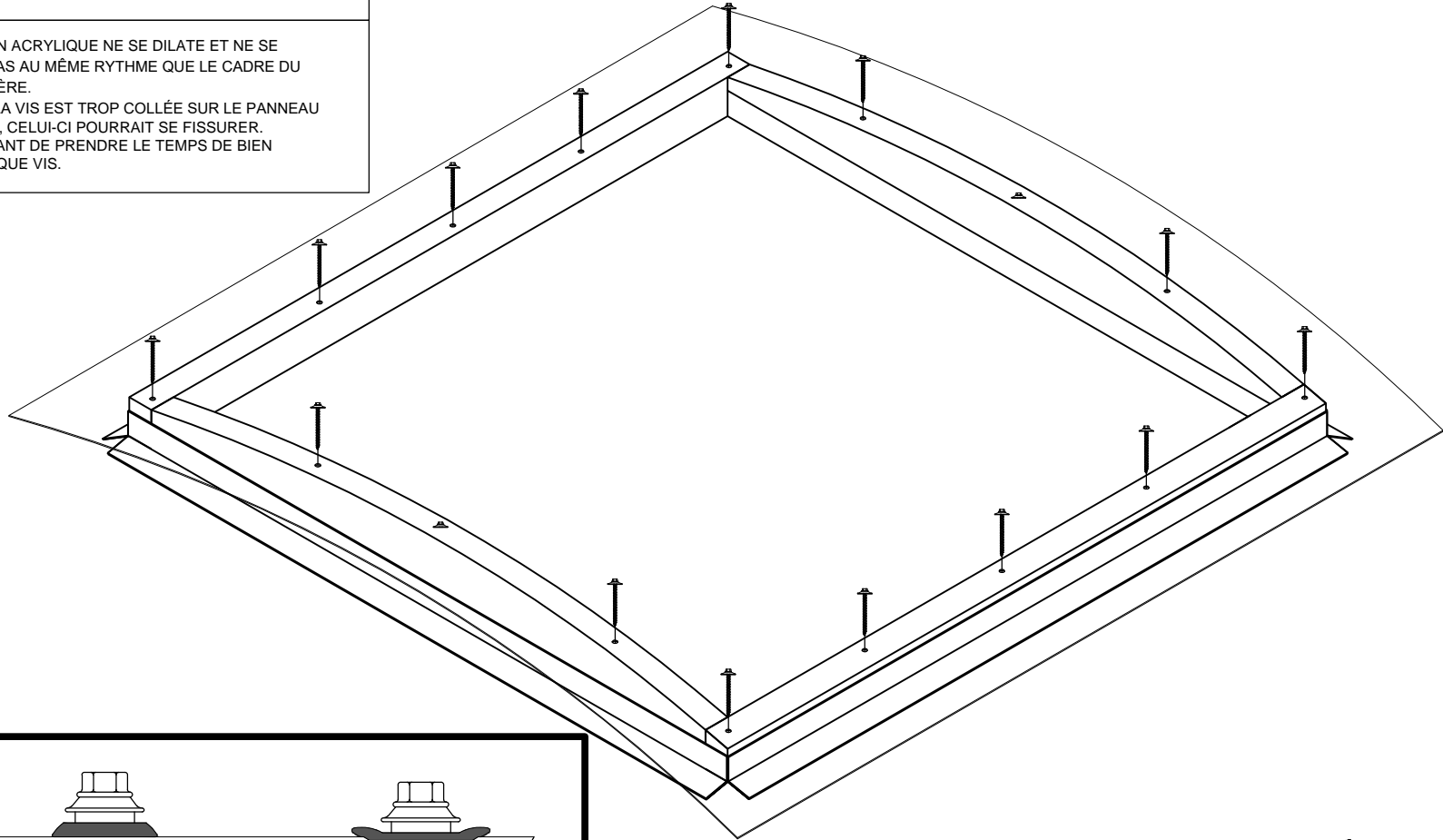
2 VIS DE 1 1/2 PO POUR TOITURE REQUISES AVEC RONDELLES POLYZIP

FIXER TOUT LE TOUR DU PANNEAU EN ACRYLIQUE EN LE VISSANT DANS LES AVANT-TRous DU CADRE DU Puits DE LUMIÈRE.



**LES VIS DOIVENT ÊTRE BIEN CENTRÉES DANS LES AVANT-TRous.**

LE PANNEAU EN ACRYLIQUE NE SE DILATE ET NE SE CONTRACTE PAS AU MÊME RYTHME QUE LE CADRE DU Puits DE LUMIÈRE.  
SI LA TIGE DE LA VIS EST TROP COLLÉE SUR LE PANNEAU EN ACRYLIQUE, CELUI-CI POURRAIT SE FISSURER.  
IL EST IMPORTANT DE PRENDRE LE TEMPS DE BIEN CENTRER CHAQUE VIS.

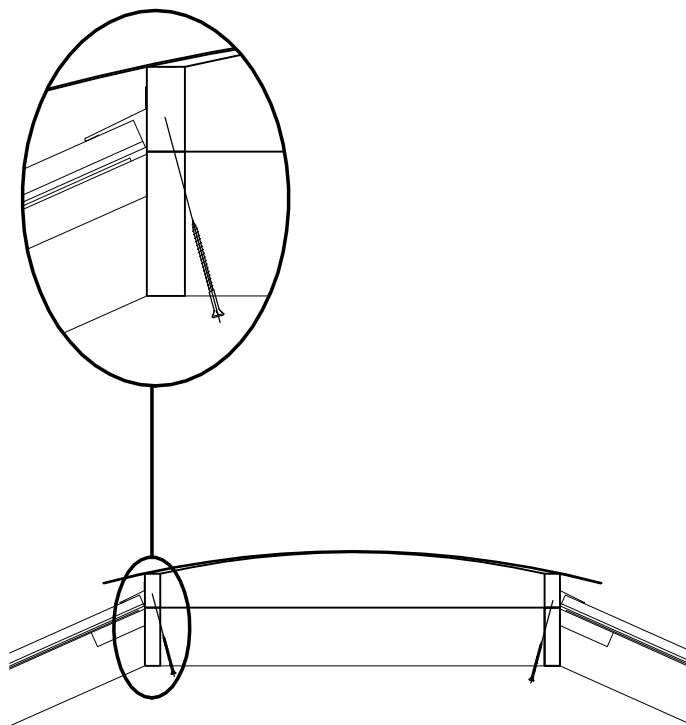
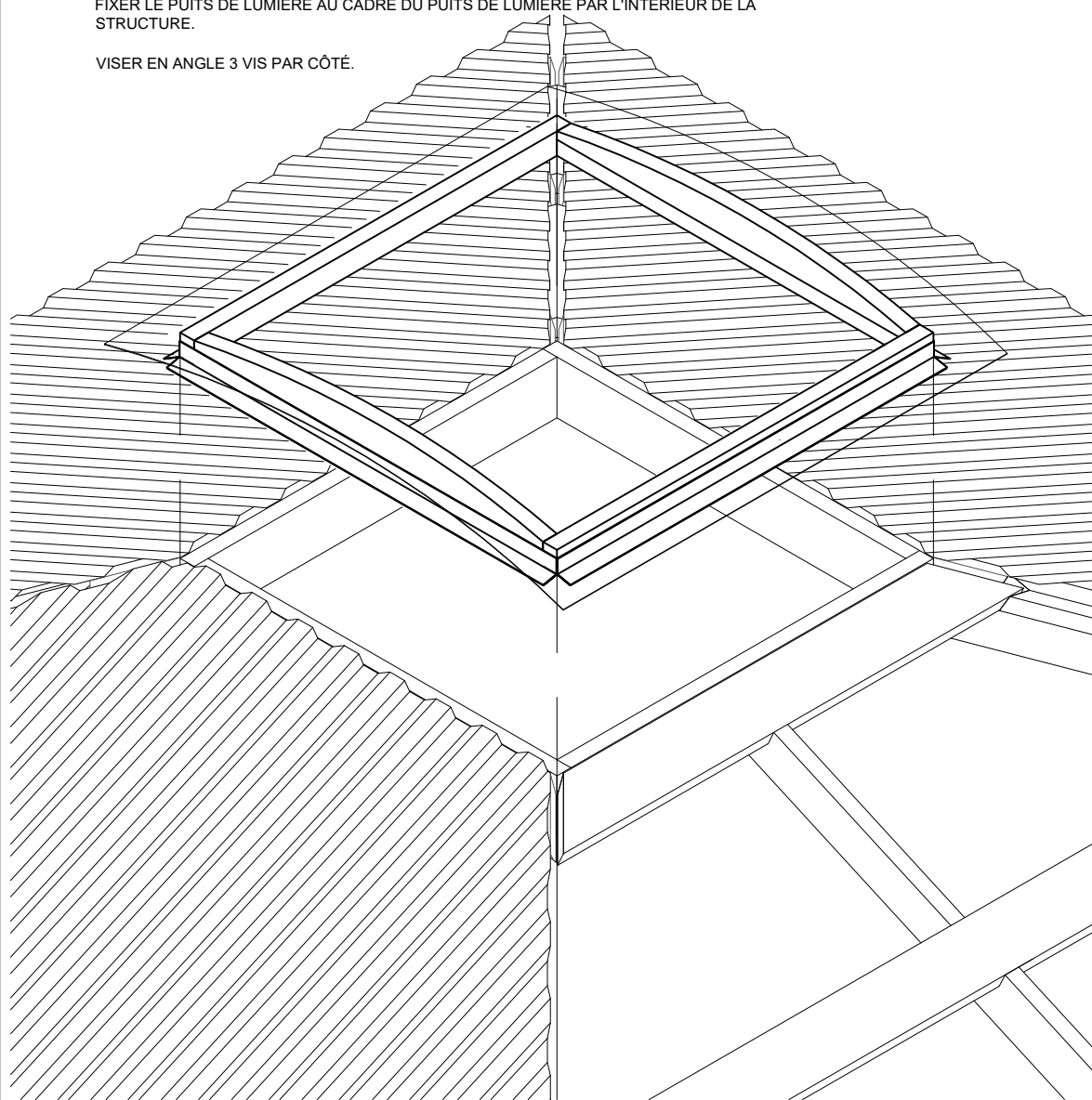


14 VIS DE 1 1/2 PO POUR TOITURE REQUISES  
AVEC RONDELLES POLYZIP

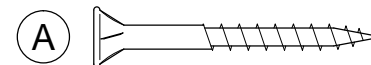
INSTALLER LE PUIIS DE LUMIÈRE SUR LE CADRE DU PUIIS DE LUMIÈRE.

FIXER LE PUIIS DE LUMIÈRE AU CADRE DU PUIIS DE LUMIÈRE PAR L'INTÉRIEUR DE LA STRUCTURE.

VISER EN ANGLE 3 VIS PAR CÔTÉ.

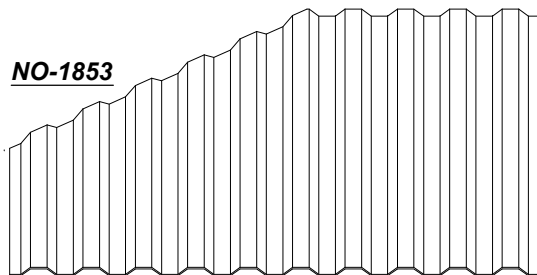


VUE EN SECTION



12 VIS ROBERTSON DE 1 1/2 PO

**NO-1853**



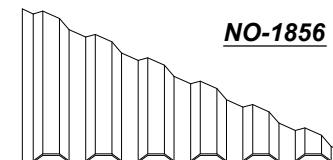
**NO-1855**



**NOTEZ:**

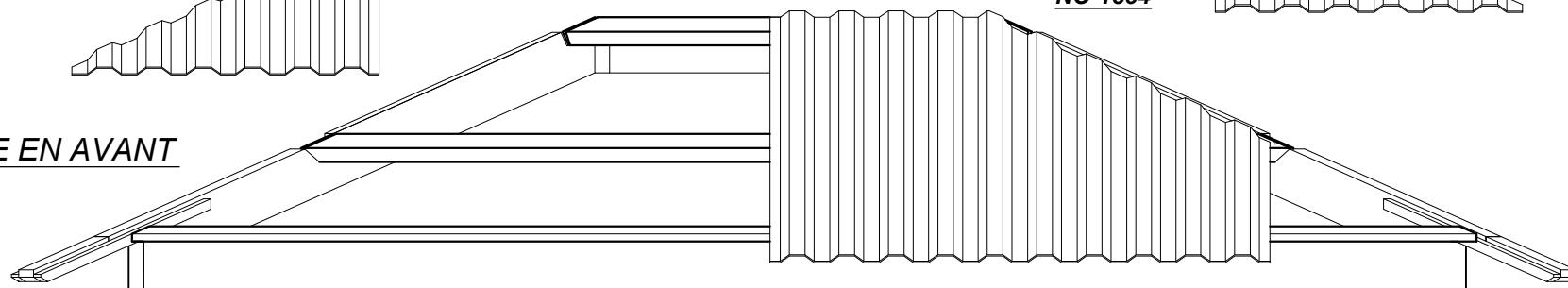
ATTACHER TOUT LES VIS DE TOIT  
AVANT MARCHER SUR LE TOIT

**NO-1856**



**NO-1854**

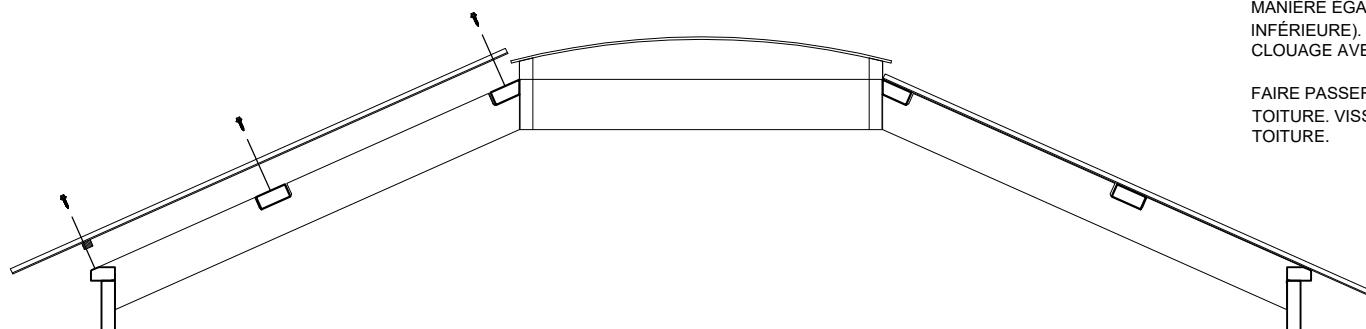
**VUE EN AVANT**



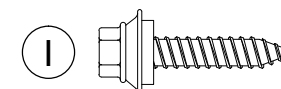
RÉPARTIR LES FEUILLES DE TOITURE EN MÉTAL UNIFORMÉMENT SUR LES LATTES DU FOND DE CLOUAGE, DISPOSER LES DEUX PLAQUES DU CENTRE POUR QU'ELLES SOIENT BIEN ALIGNÉES CONTRE LE PUIITS DE LUMIÈRE.

UNE FOIS INSTALLÉES, LES QUATRE FEUILLES DOIVENT SURPLOMBER DE MANIÈRE ÉGALE AU REBORD DE LA CORNICHE (FORMÉE PAR LA LATTE INFÉRIEURE). VISSER LES FEUILLES DE TOITURE AUX LATTES DU FOND DE CLOUAGE AVEC DES VIS NOIRS DE 1 PO POUR LA TOITURE.

FAIRE PASSER UNE VIS À TRAVERS CHAQUE AVANT-TROU DES FEUILLES DE TOITURE. VISSER LES FEUILLES AU FOND DE CLOUAGE DÉJÀ FIXÉ À LA TOITURE.

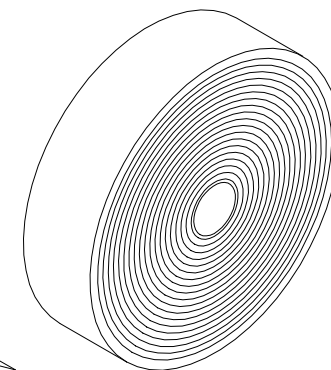
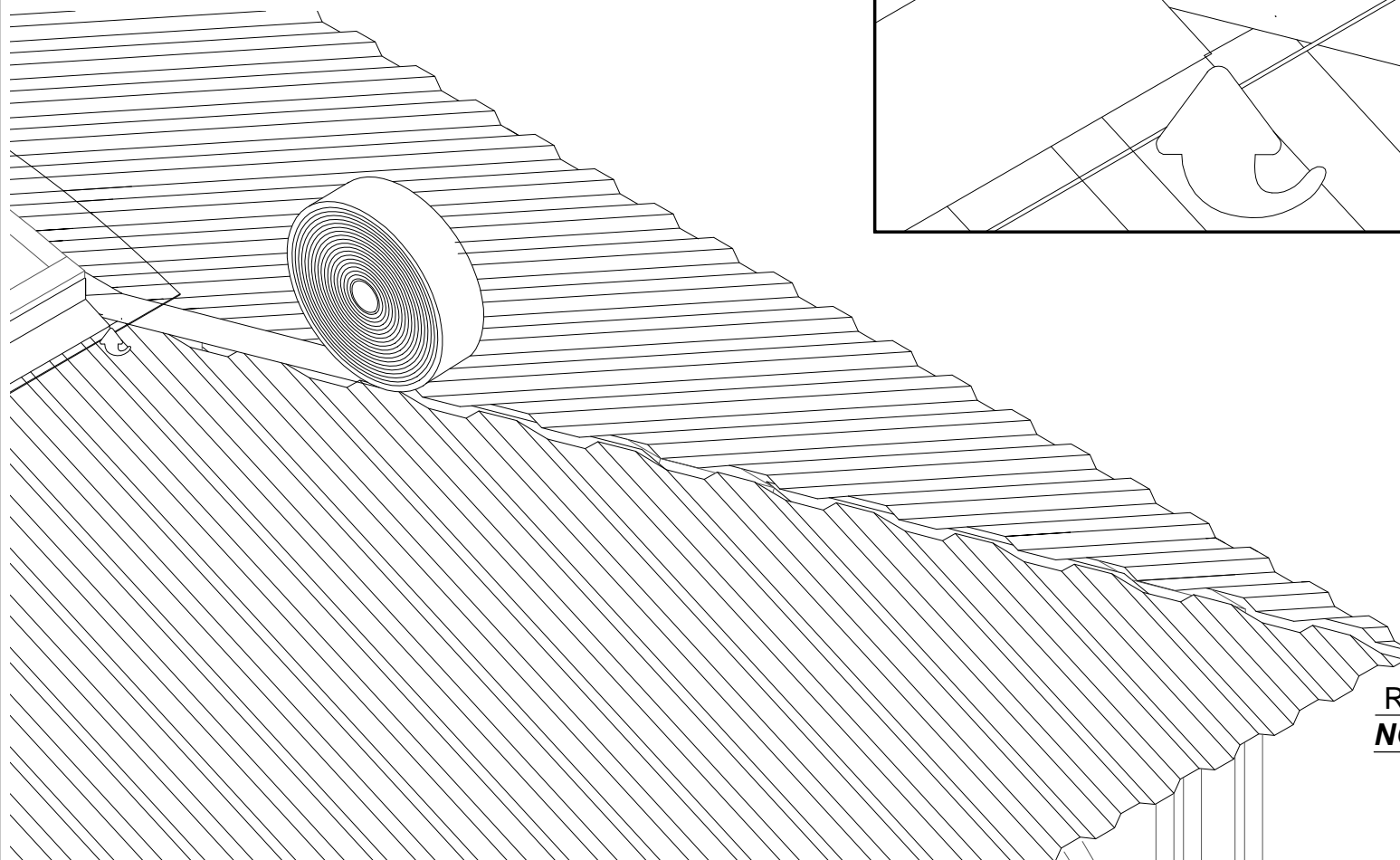
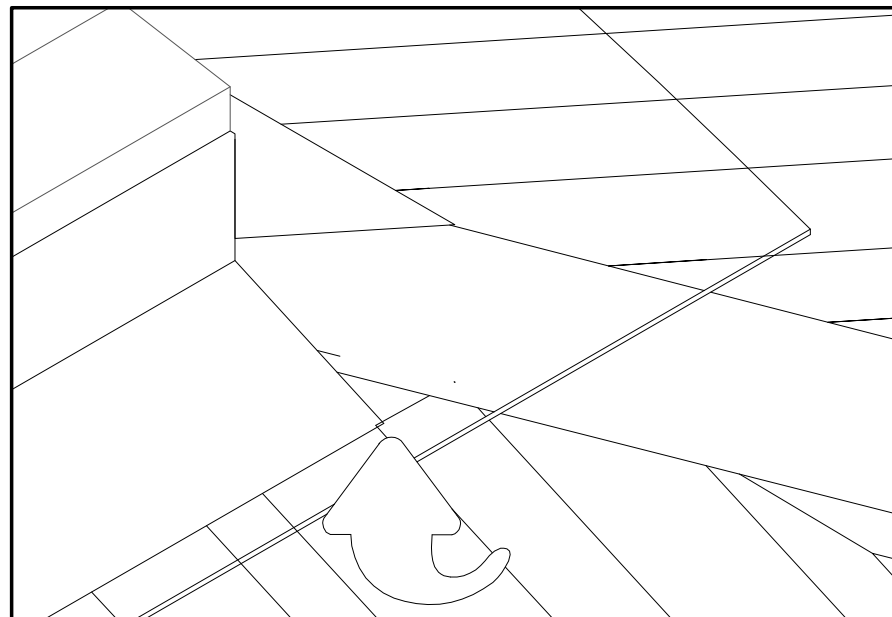


**VUE EN SECTION**



40 VIS DE 1 PO REQUISES

ENLEVER DÉLICATEMENT LE PAPIER AU DOS DU RUBAN D'ÉTANCHÉITÉ (NO 2033) ET INSÉRER L'EXTRÉMITÉ DU RUBAN SOUS LE SOLIN DU CADRE DU Puits DE LUMIÈRE, COMME L'INDIQUE LA VUE DÉTAILLÉE 1.



**RUBAN D'ÉTANCHEITÉ**  
**NO-2033**

TOUT EN CONTINUANT D'ENLEVER DÉLICATEMENT LE PAPIER AU DOS DU RUBAN D'ÉTANCHÉITÉ (NO 2033), COLLER CELUI-CI TOUT LE LONG DU JOINT ENTRE LES PLAQUES DE TOITURE.

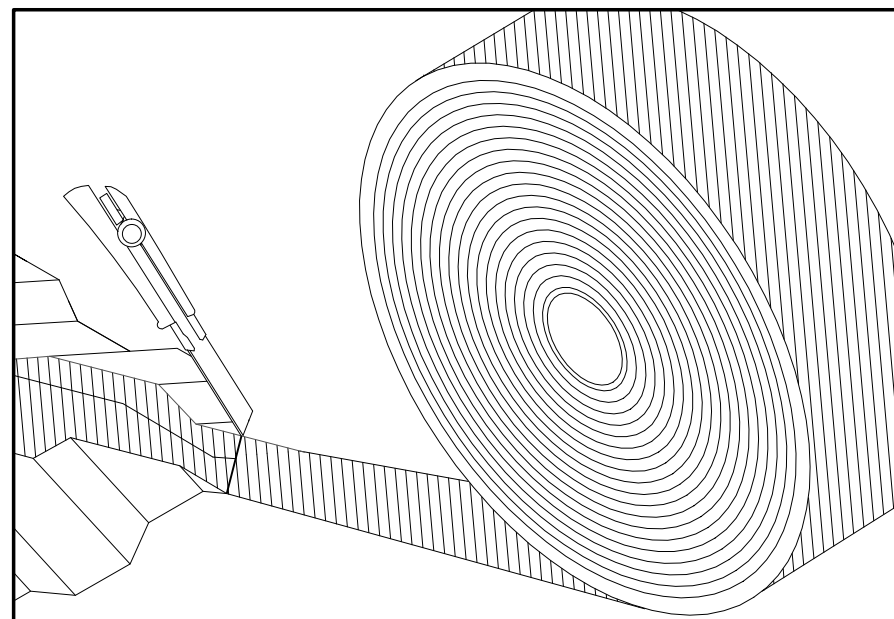
APPUYER POUR BIEN FAIRE COLLER LE RUBAN SUR LES PLAQUES DE TOITURE.

UNE FOIS QUE LE RUBAN A ÉTÉ COLLÉ TOUT LE LONG DU JOINT, EN COUPER L'EXTRÉMITÉ COMME L'INDIQUE LA VUE DÉTAILLÉE 1.

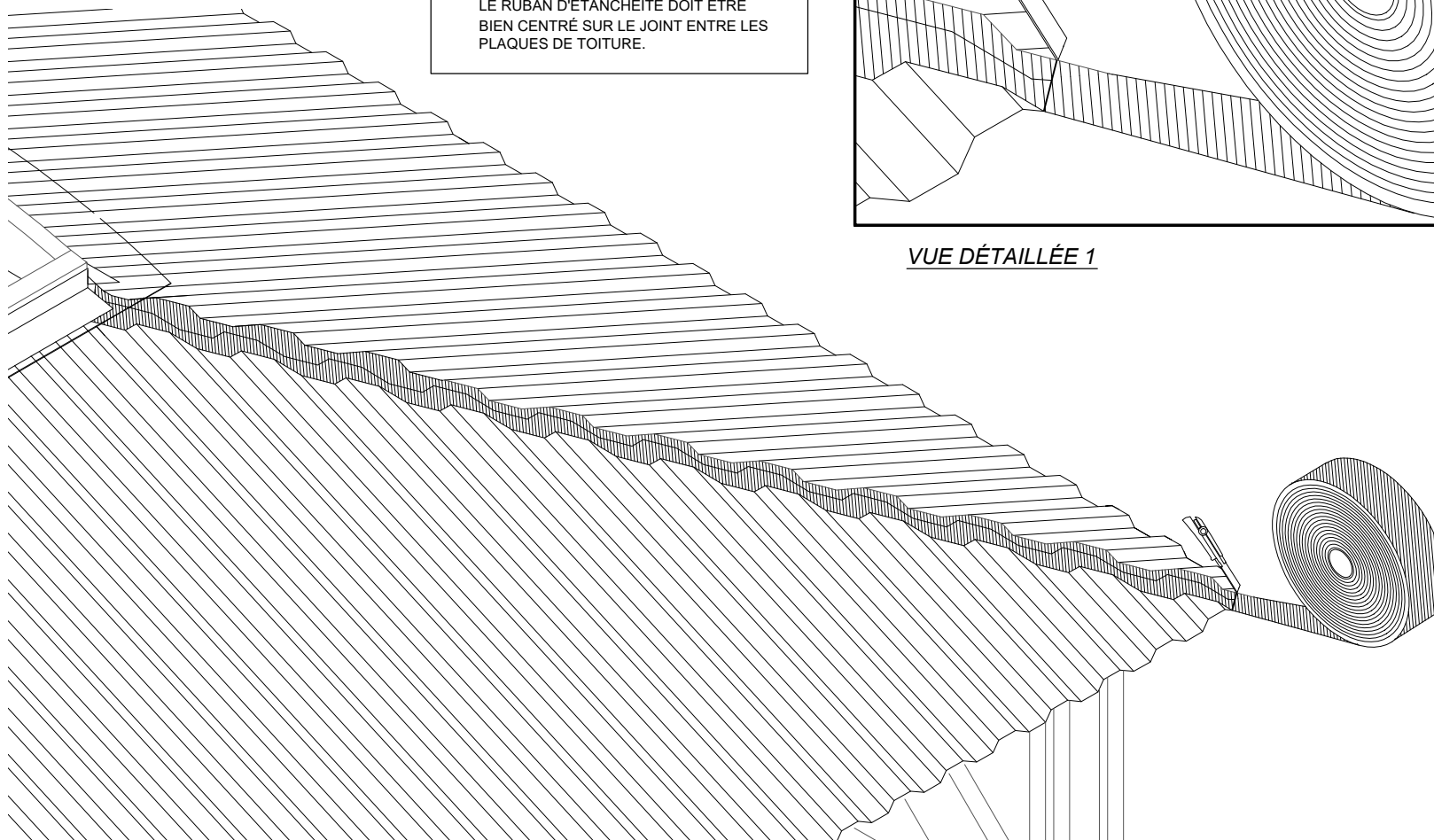
RÉPÉTER CETTE ÉTAPE AUX TROIS AUTRES JOINTS.

**!** **BIEN CENTRER LE RUBAN SUR LE JOINT.**

LE RUBAN D'ÉTANCHÉITÉ DOIT ÊTRE BIEN CENTRÉ SUR LE JOINT ENTRE LES PLAQUES DE TOITURE.



VUE DÉTAILLÉE 1





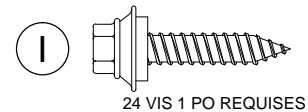
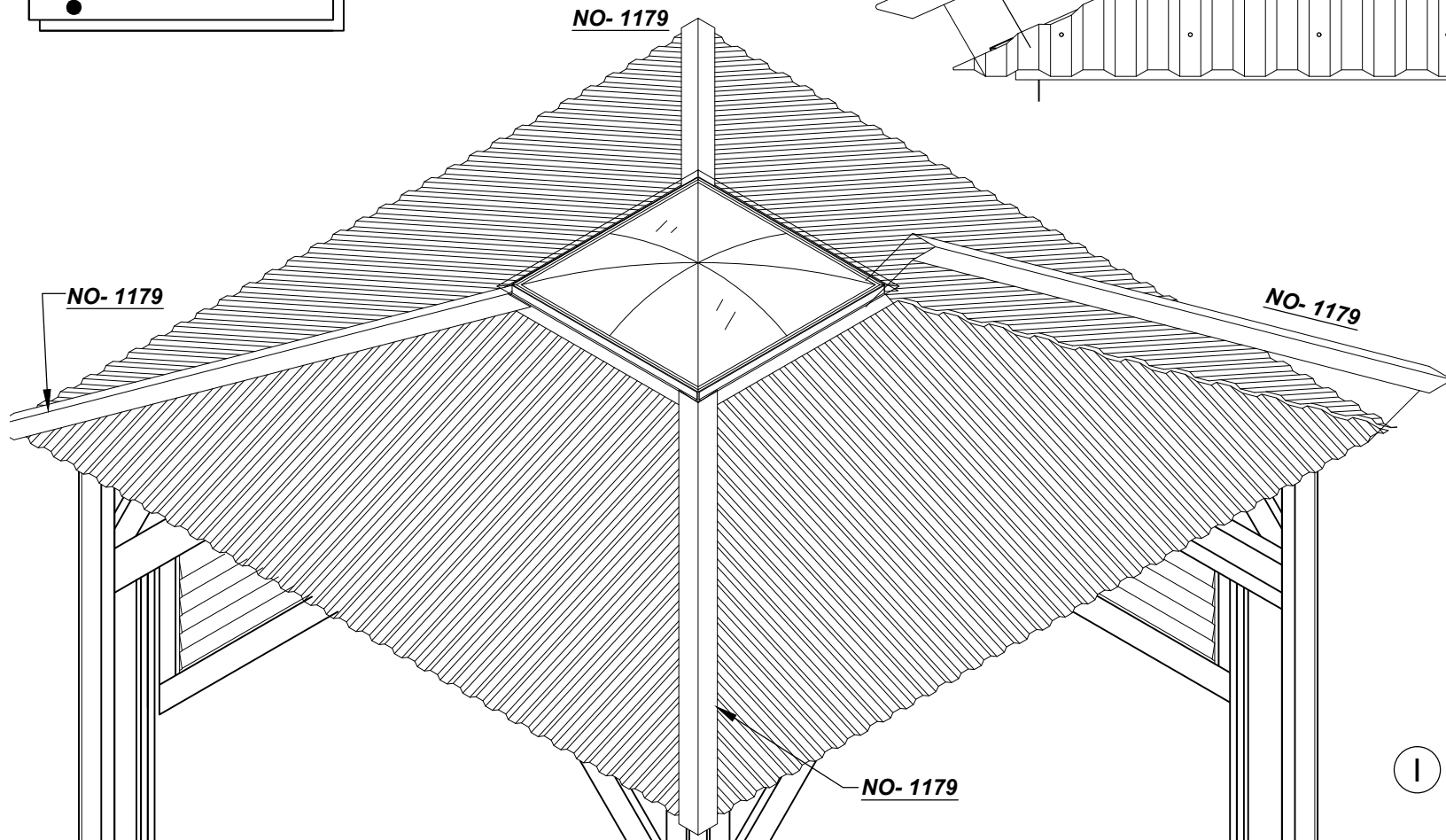
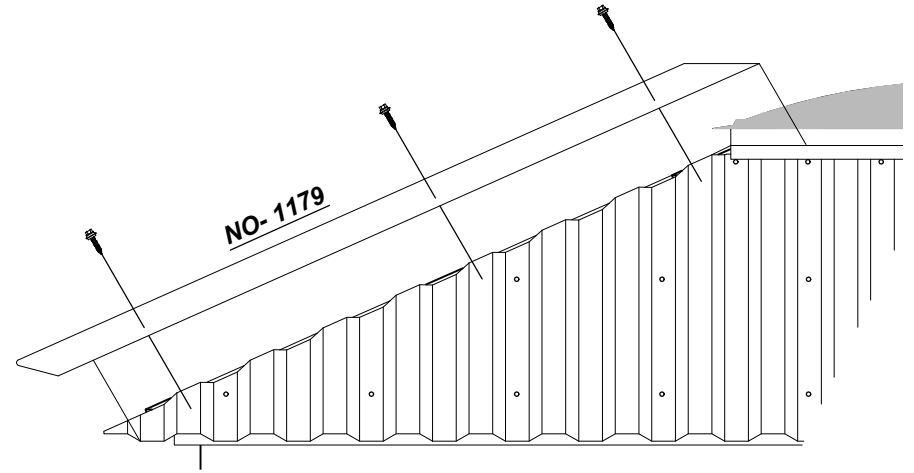
FIXER UN RECOUVREMENT DE JOINT DE TOITURE EN MÉTAL (NO 1179) SUR CHACUNE DES QUATRE ARÊTES DU TOIT.

INSTALLER CHAQUE RECOUVREMENT DE JOINT DE TOITURE DE FAÇON QUE L'EXTRÉMITÉ SUPÉRIEURE ARRIVE EXACTEMENT SOUS LE REBORD DU PUIXS DE LUMIÈRE ET SOIT BIEN ALIGNÉE AVEC L'ARÊTE DU TOIT.

LES RECOUVREMENTS DE JOINT DE TOITURE DOIVENT ÊTRE POSÉS SUR LE SOLIN DU PUIXS DE LUMIÈRE.

FAIRE PASSER LES VIS À TRAVERS LE RECOUVREMENT, LA PLAQUE DE TOITURE ET LES LATTES DU FOND DE CLOUAGE.

**!** ALIGNER LES VIS DU ARÊTIERS AVEC LES LATTES DES FEUILLES DE TOITURE

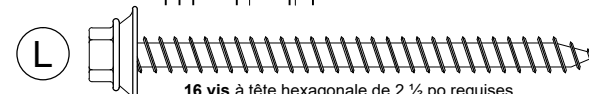
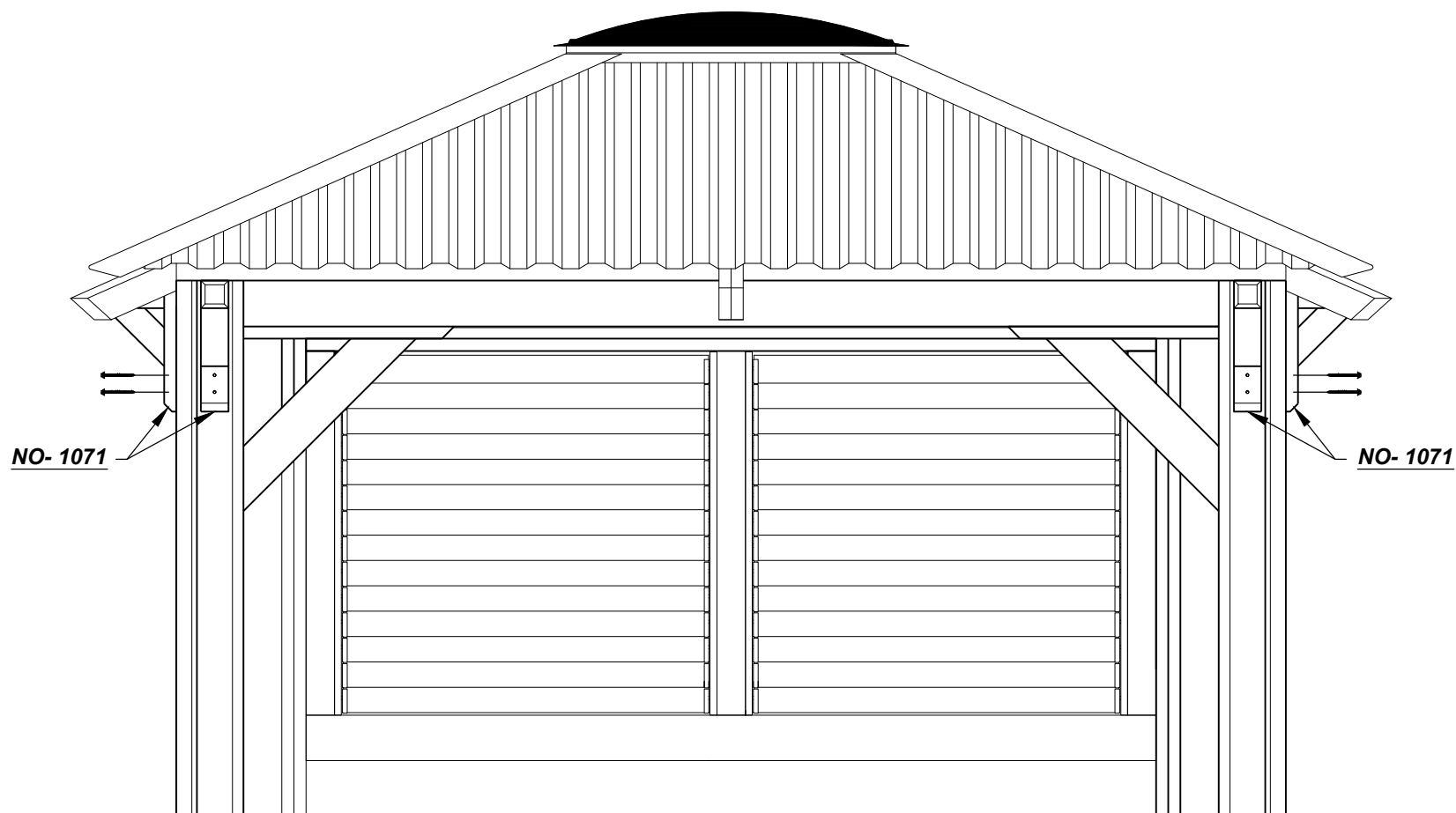


INSTALLER LES CORBEAUX DÉCORATIFS NOIRS, COMME ILLUSTRÉ.

CENTRER UN CORBEAU SUR UNE FACE D'UN POTEAU. BIEN L'APPUYER CONTRE LA PARTIE INFÉRIÈRE DU FASCIA, COMME L'INDIQUE L'ILLUSTRATION.

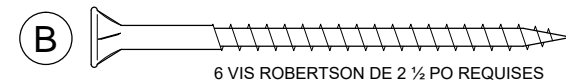
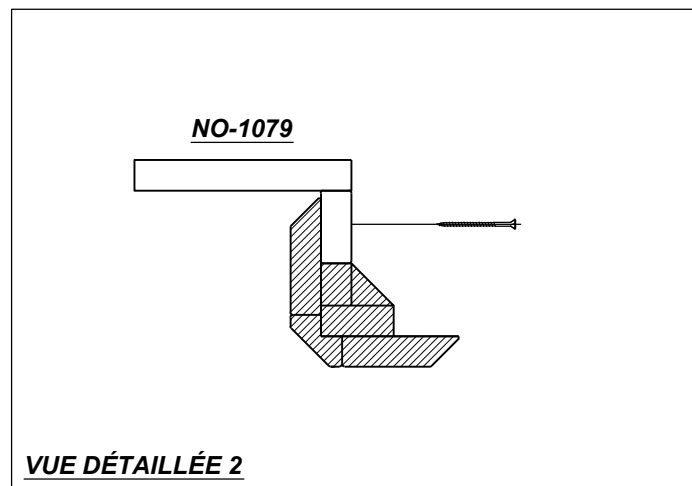
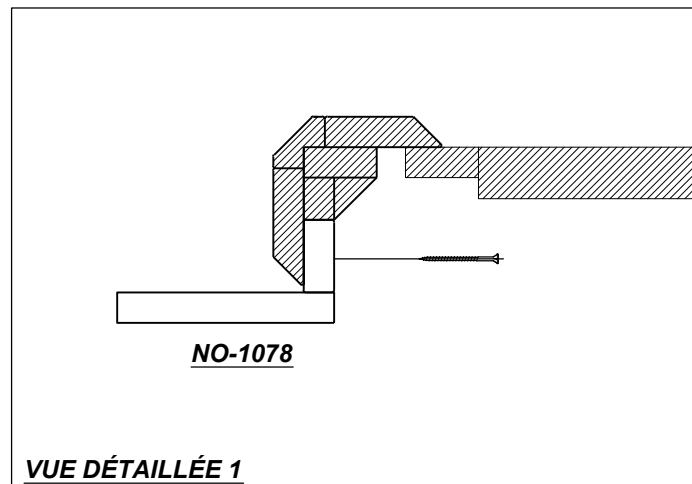
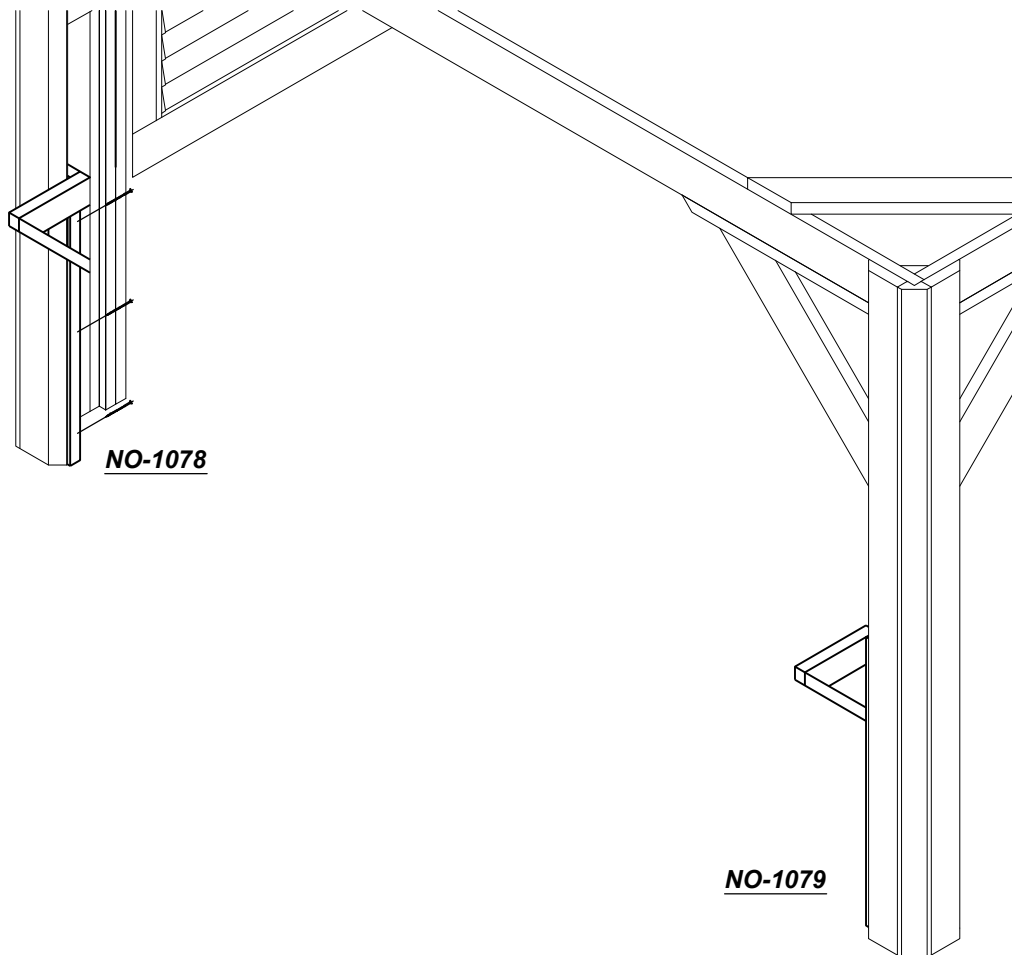
FIXER LE CORBEAU EN FAISANT PASSER 2 VIS À TÊTE HEXAGONALE DE 2 ½ PO À TRAVERS LA PARTIE EXTÉRIÈRE DU CORBEAU ET LE POTEAU, COMME ILLUSTRÉ.

RÉPÉTER CETTE ÉTAPE DE FAÇON À INSTALLER LES 8 CORBEAUX DÉCORATIFS SUR LES 4 POTEAUX.



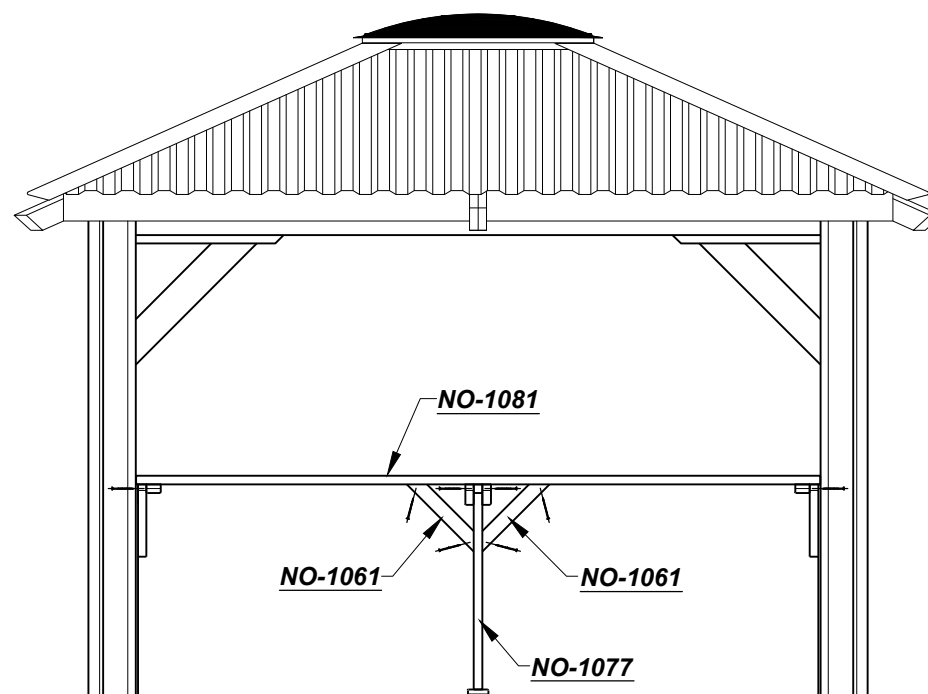
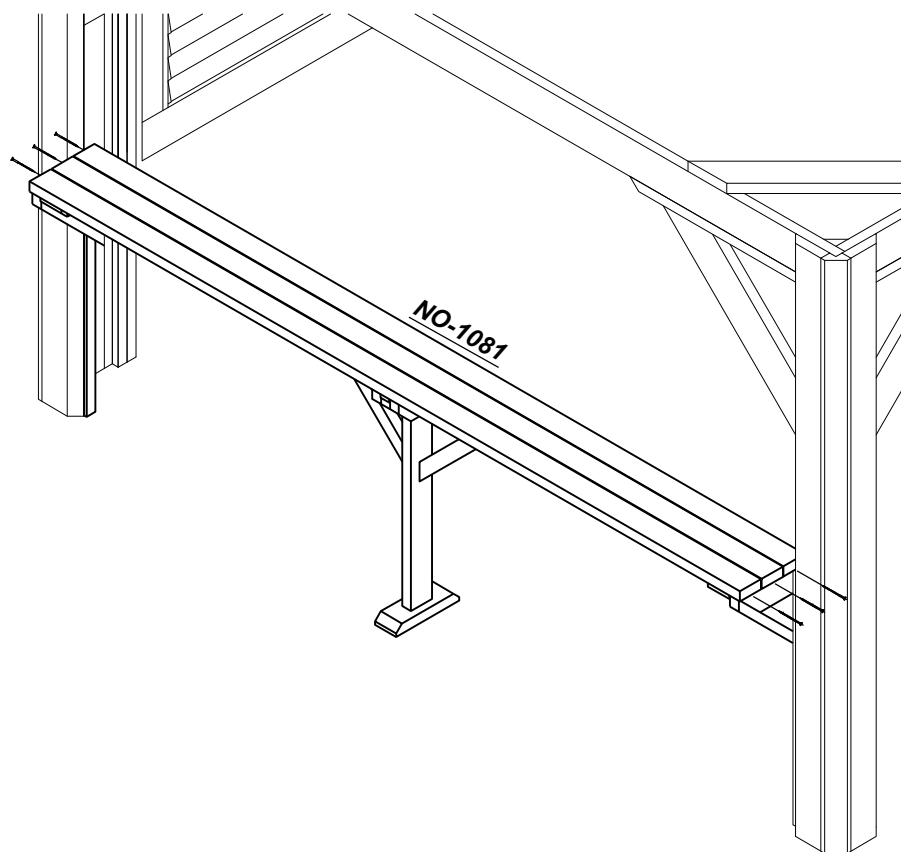
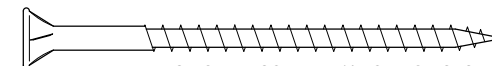
16 vis à tête hexagonale de 2 ½ po requises

POUR ASSEMBLER LE BAR, COMMENCER PAR INSTALLER LES ÉTRIERS GAUCHE ET DROIT DE 36 PO (NO 1078 & 1079) CONTRE LA PARTIE INTÉRIÈRE DES POTEUX DE COIN, COMME ILLUSTRÉ. LES FIXER SOLIDEMENT À LA PARTIE INTÉRIÈRE DU POTEAU EN FAISANT PASSER 3 VIS DE 2 ½ PO À TRAVERS L'ÉTRIER ET LE POTEAU, COMME L'INDIQUE L'ILLUSTRATION.



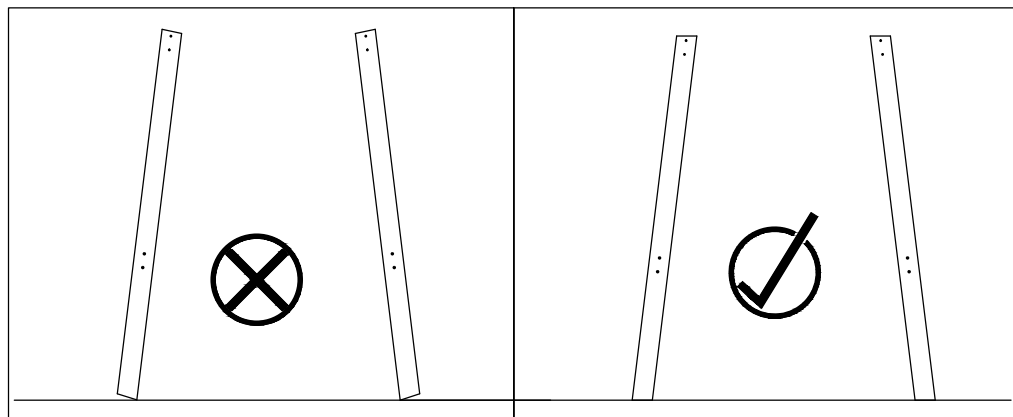
CENTRER LE BAR (NO 1081) SUR LES PATTES GAUCHES ET DROITES, COMME ILLUSTRÉ. FIXER LE BAR AUX PATTES AVEC 6 VIS DE 2 ½ PO, COMME ILLUSTRÉ.

INSTALLER LA PATTE CENTRALE (NO-1077) SOUS LE BAR, COMME ILLUSTRÉ. LA FIXER AU BAR EN VISSANT 3 VIS DE 2 ½ PO DE CHAQUE CÔTÉ. DISPOSER LES ÉTRIERS (NO 1061) SOUS LE BAR, ET LES FIXER AUX PATTES ET AU BAR EN FAISANT PASSER 1 VIS DE 2 ½ PO À CHAQUE EXTRÉMITÉ DE L'ÉTRIER, COMME INDIQUE L'ILLUSTRATION CI-DESSOUS.

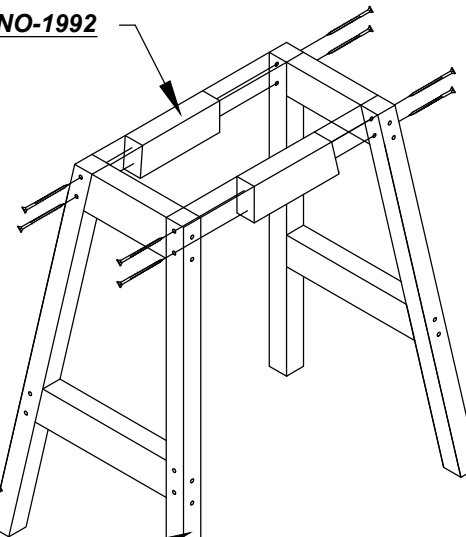
**B**

14 VIS ROBERTSON DE 2 ½ PO REQUISES

Étape 1

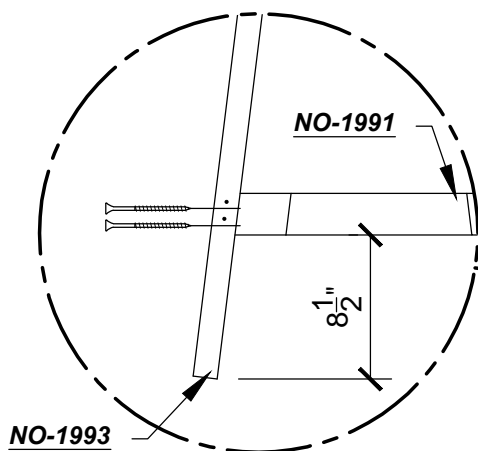


NO-1992



NO-1993

Étape 2

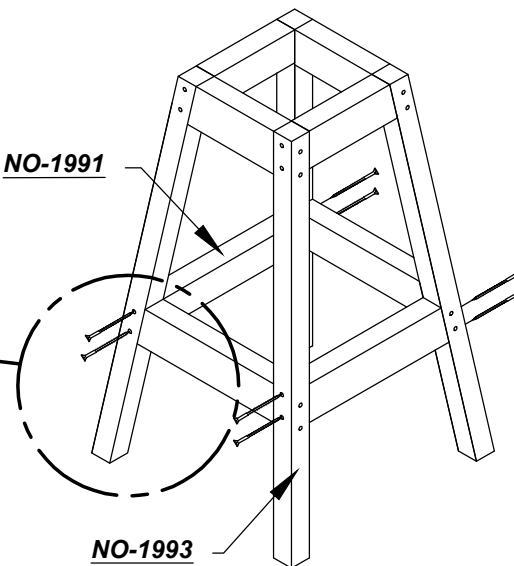


NO-1991

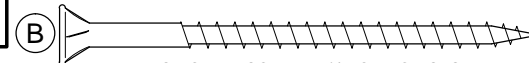
8 1/2"

NO-1993

NO-1991

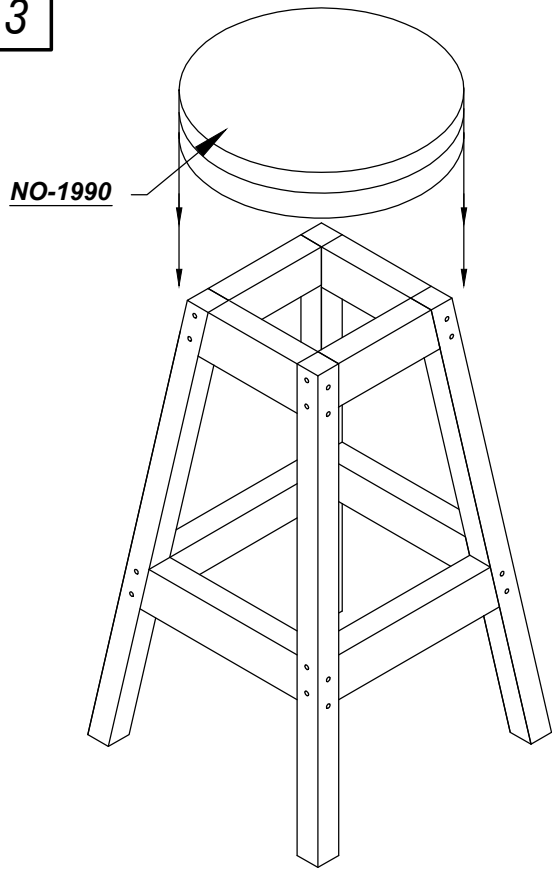


NO-1993



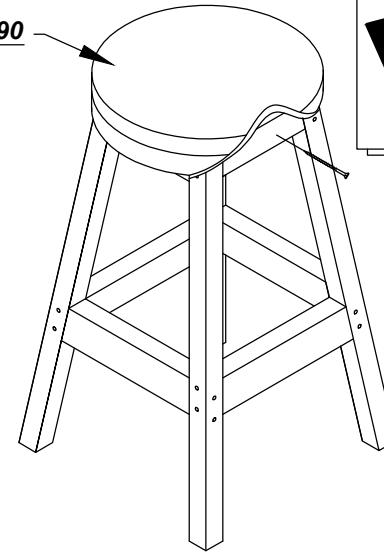
48 VIS ROBERTSON DE 2 1/2 PO REQUISES

Étape 3

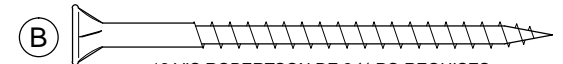
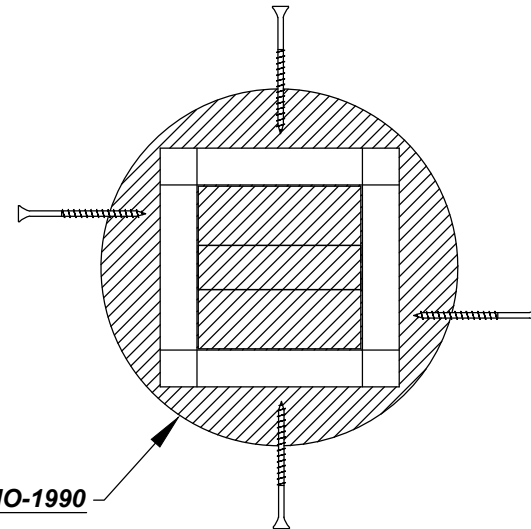


Étape 4

NO-1990



**!** SOULEVER JUPE EN  
TISSU POUR TABOURET  
POUR ACCÉDER AUX  
EMPLACEMENTS DE VIS



12 VIS ROBERTSON DE 2 1/2 PO REQUISES