



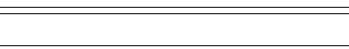
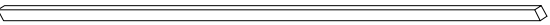
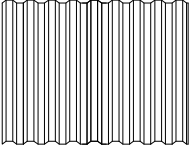
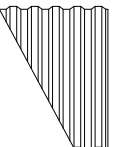
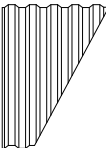



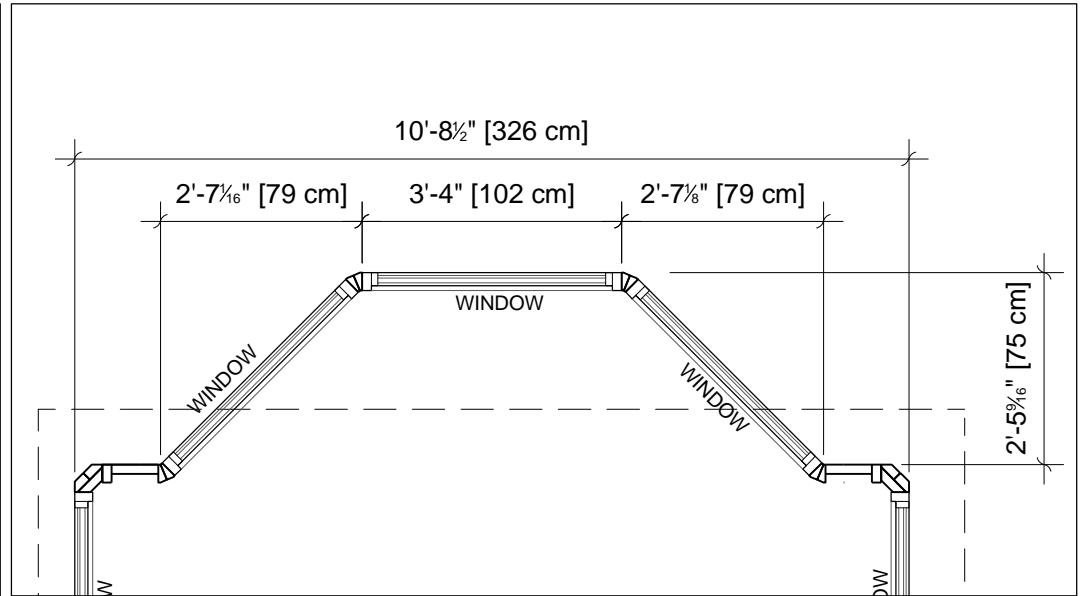
- 2X 2070 
- 2X 1881 
- 1X 1882 
- 1X 1883 
- 2X 1884 
- 1X 1889 

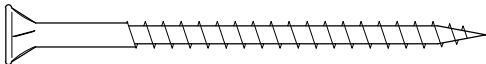
- 1X 1885 

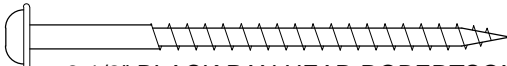
- 1X 1886 

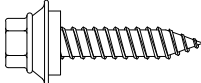
- 1X 1887 

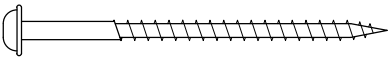
- 1X 1644 



- (B) 20X** 

2 1/2" #8 FLAT HEAD (#2 ROBERTSON)
2 1/2 PO TÊTE PLATE NO 8 (no 2 ROBERTSON)
- (F) 24X** 

2 1/2" BLACK PAN HEAD ROBERTSON SCREWS
2 1/2 PO TÊTE TRONCONIQUE no 8 (no 2 ROBERTSON)
- (I) 20X** 

1" #10 METAL ROOF SCREW (1/4" HEAD)
1PO TOITURE DE METAL no 10 (TÊTE DE 1/4 po)
- (P) 16X** 

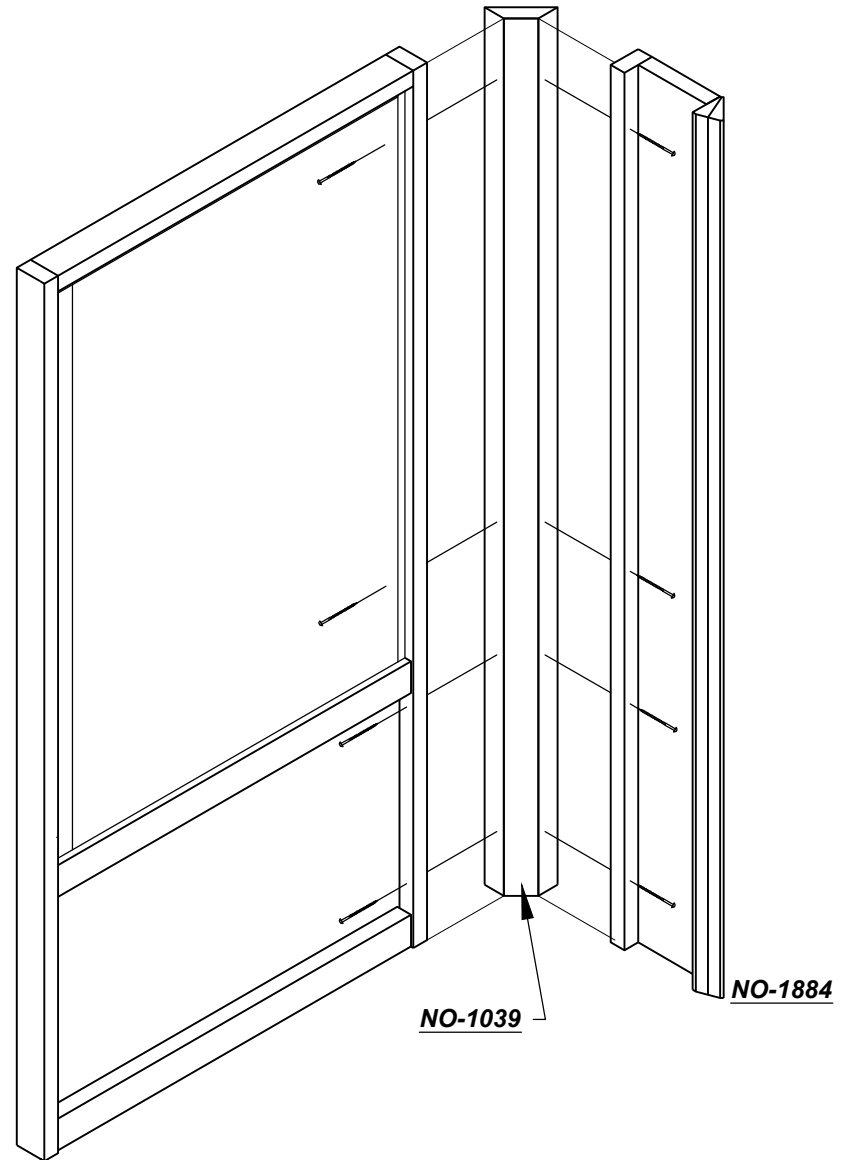
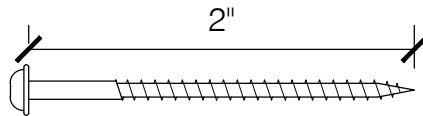
2" PAN HEAD ROBERTSON SCREWS (#2 ROBERTSON)
2 PO À TÊTE TRONCONIQUE no 8 (no 2 ROBERTSON)

FIXER LES 2 POTEAUX DE REMPLISSAGE (NO 1884) AUX 2 POTEAUX DE COIN (NO 1039).
VEUILLEZ NOTER LES EMBLEMES DES VIS SUR L'ILLUSTRATION.

LES POTEAUX DE REMPLISSAGE DOIVENT ÊTRE ALIGNÉS AVEC LA PARTIE INTÉRIEURE
DE CHAQUE POTEAU ET ARRIVER À ÉGALITÉ AVEC LE HAUT ET LE BAS DES POTEAUX.

! **(P) VIS DE 2 PO**

IMPORTANT! VOUS DEVEZ UTILISER LES VIS DE
2 PO POUR JOINDRE LES POTEAUX AUX
Panneaux.



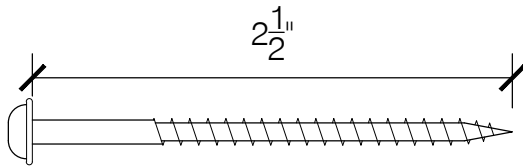
FIXER LES BAGUETTES DE REMPLISSAGE EN ANGLE (NO 2070) AUX PANNEAUX MURAUX DE LA SECTION EN BAIE.

FIXER LE RESTE DES PANNEAUX MURAUX. VISSER EN SUIVANT LE MODÈLE DE L'ÉTAPE PRÉCÉDENTE.

LES PANNEAUX MURAUX DOIVENT ÊTRE ALIGNÉS LES UNS AVEC LES AUTRES ET ARRIVER À ÉGALITÉ DANS LE HAUT ET LE BAS.

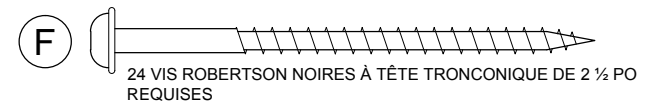
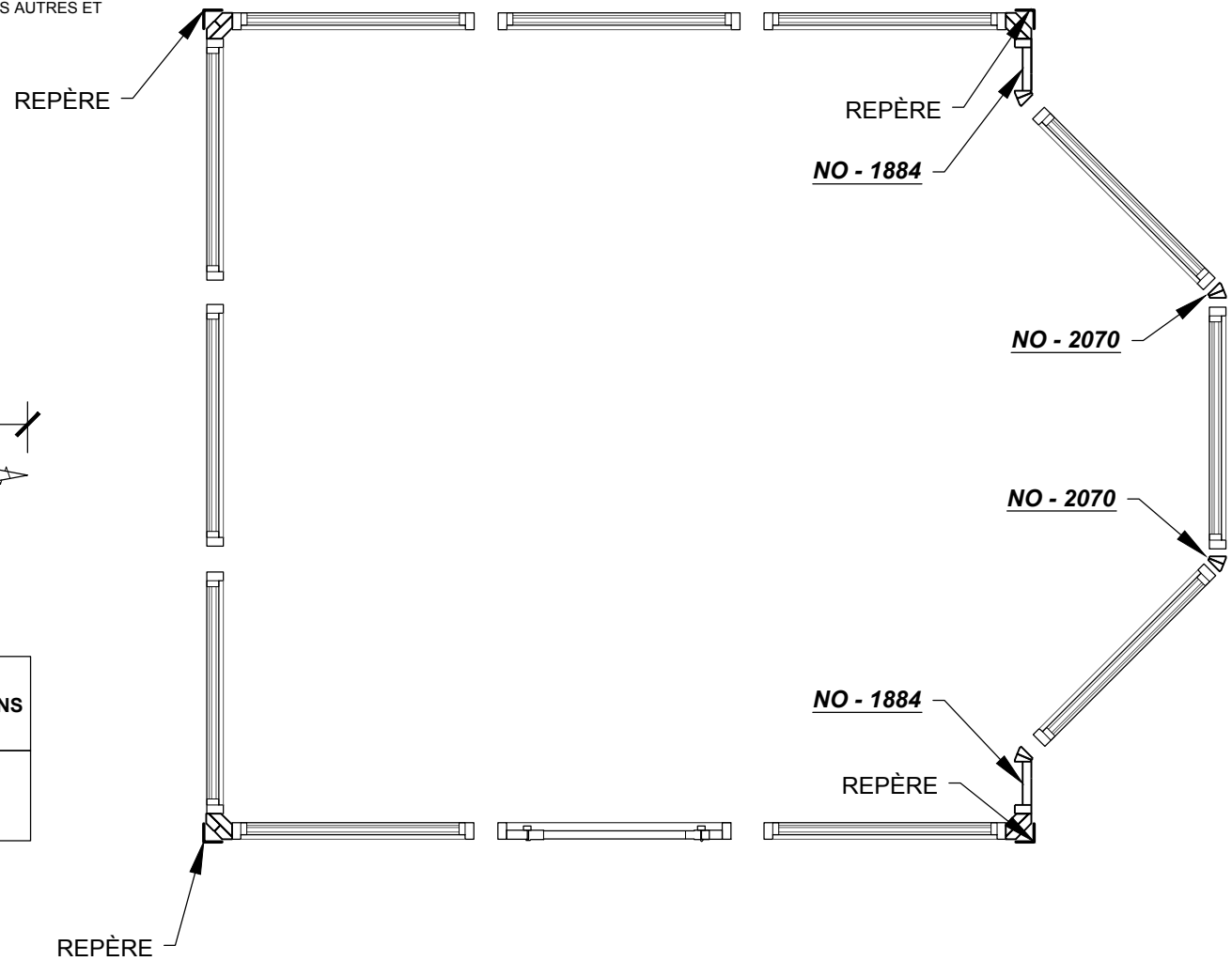
! F VIS DE 2 1/2 PO

IMPORTANT! VOUS DEVEZ UTILISER LES VIS DE 2 1/2 PO POUR JOINDRE LES POTEAUX AUX PANNEAUX.



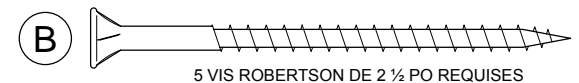
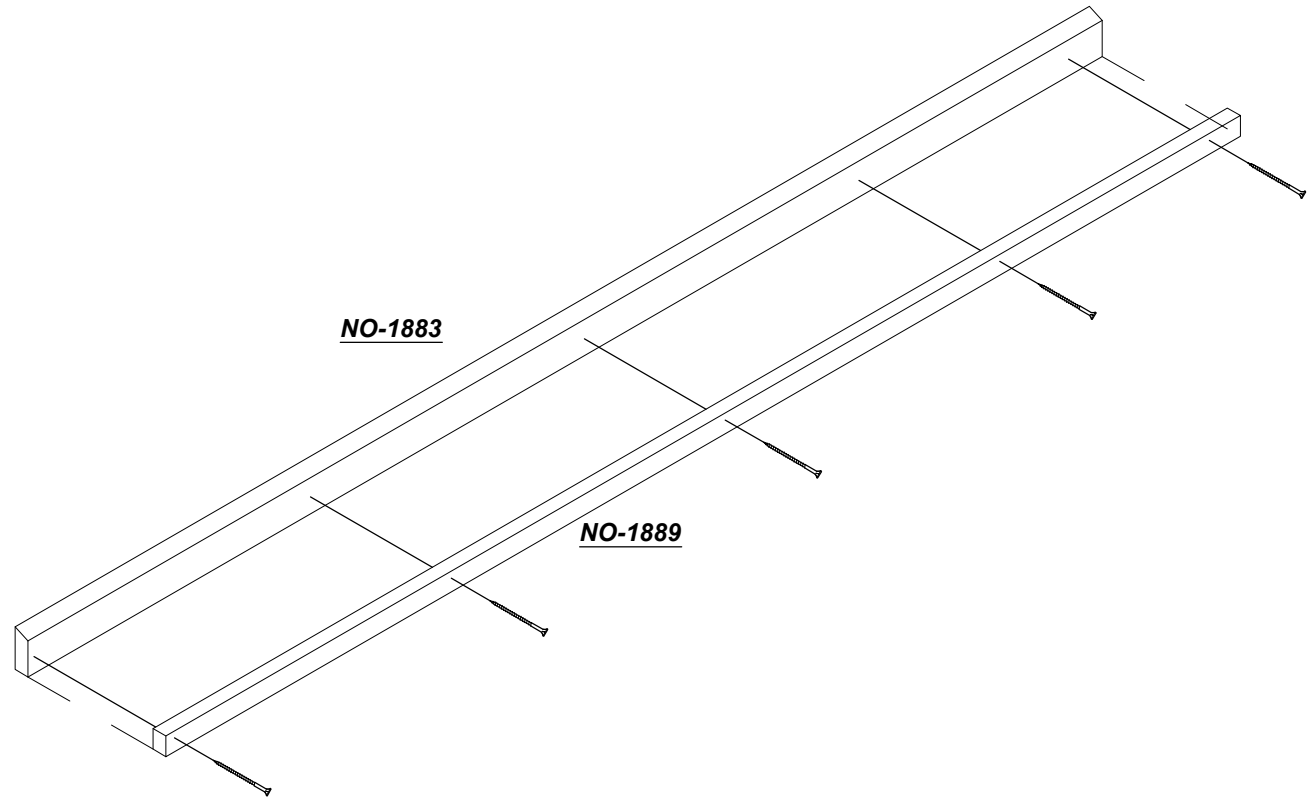
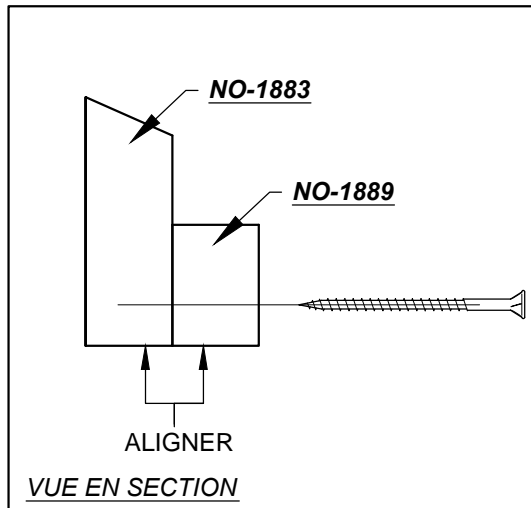
! RETOURNER AU MANUEL D'INSTRUCTIONS

RETOURNER À LA SIXIÈME ÉTAPE DU MANUEL DU PAVILLON DE JARDIN POUR ASSEMBLER LA TOITURE.



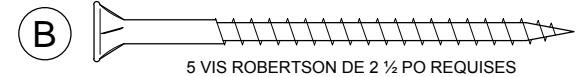
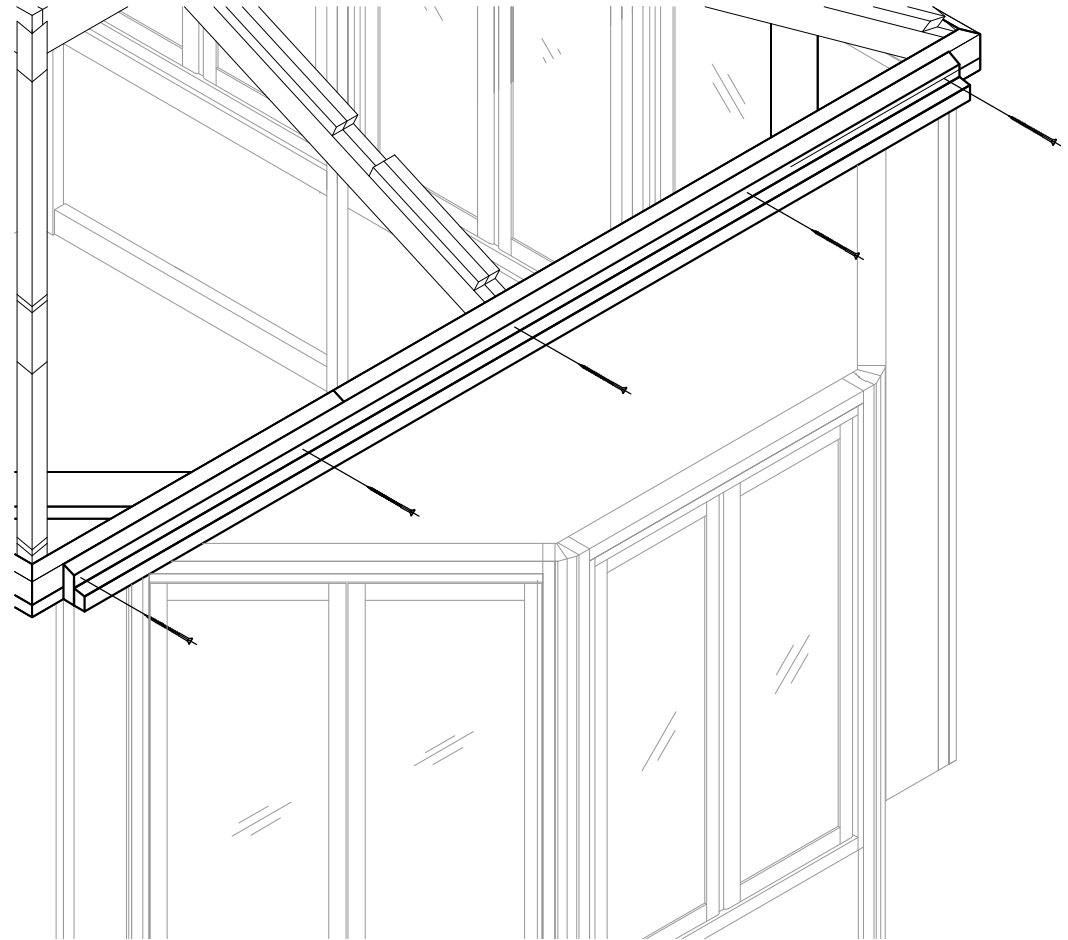
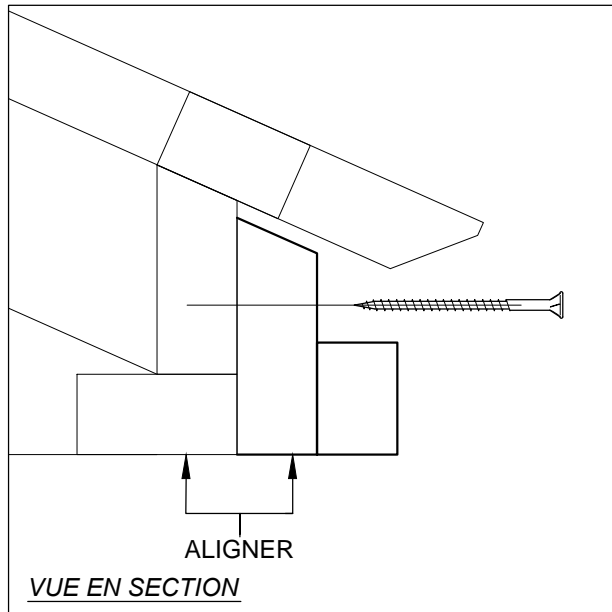
FIXER LE LINTEAU EN 2X3 (NO 1889) À CELUI EN 2X4 (NO 1883).

DISPOSER LES 2 LINTEAUX DE FAÇON À BIEN ALIGNER LES EXTRÉMITÉS ET LE REBORD INFÉRIEUR.



5 VIS ROBERTSON DE 2 ½ PO REQUISES

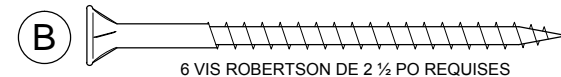
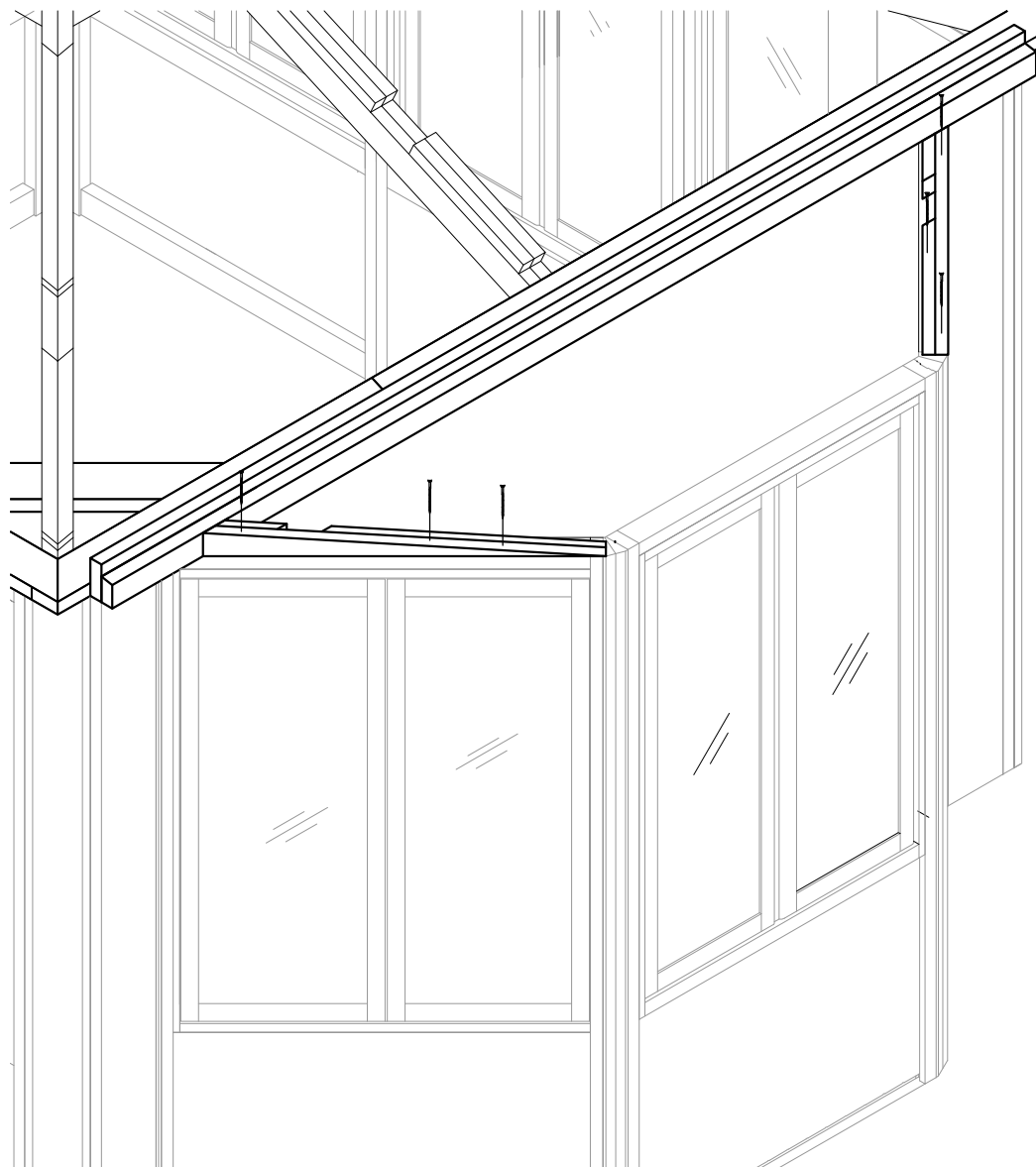
FIXER L'ASSEMBLAGE FORMÉ PAR LES 2 LINTEAUX AUX POUTRELLES DE RIVE.
ALIGNER LE REBORD INFÉRIEUR DE L'ASSEMBLAGE FORMÉ PAR LES 2 LINTEAUX
AU BAS DE LA POUTRELLE DE RIVE.



FIXER LES SUPPORTS LATÉRAUX (NO 1881) AU HAUT DU PANNEAU MURAL.

L'ENCOCHE DU SUPPORT DOIT ÊTRE DU CÔTÉ INTÉRIEUR DE LA STRUCTURE.

ALIGNER LES SUPPORTS LATÉRAUX AVEC LA PARTIE EXTÉRIEURE DU PANNEAU MURAL ET BIEN LES APPUYER CONTRE L'ASSEMBLAGE FORMÉ PAR LES LINTEAUX.



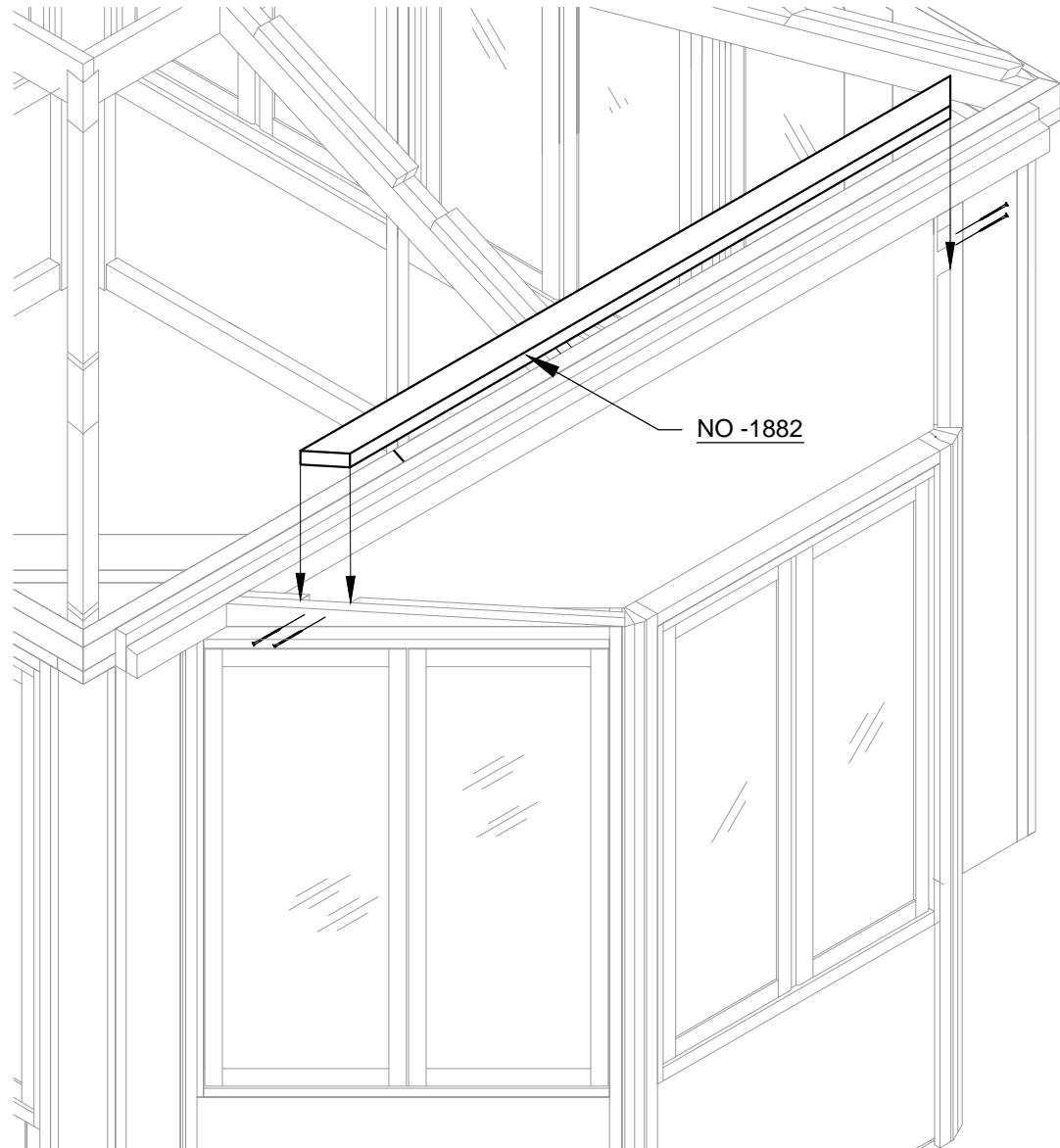
6 VIS ROBERTSON DE 2 ½ PO REQUISES

INSTALLER LA LATTE (NO1882) DANS L'ENCOCHE DES SUPPORTS LATÉRAUX.

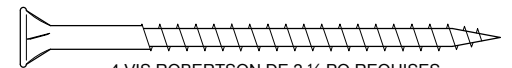


RETOURNER AU MANUEL D'INSTRUCTIONS

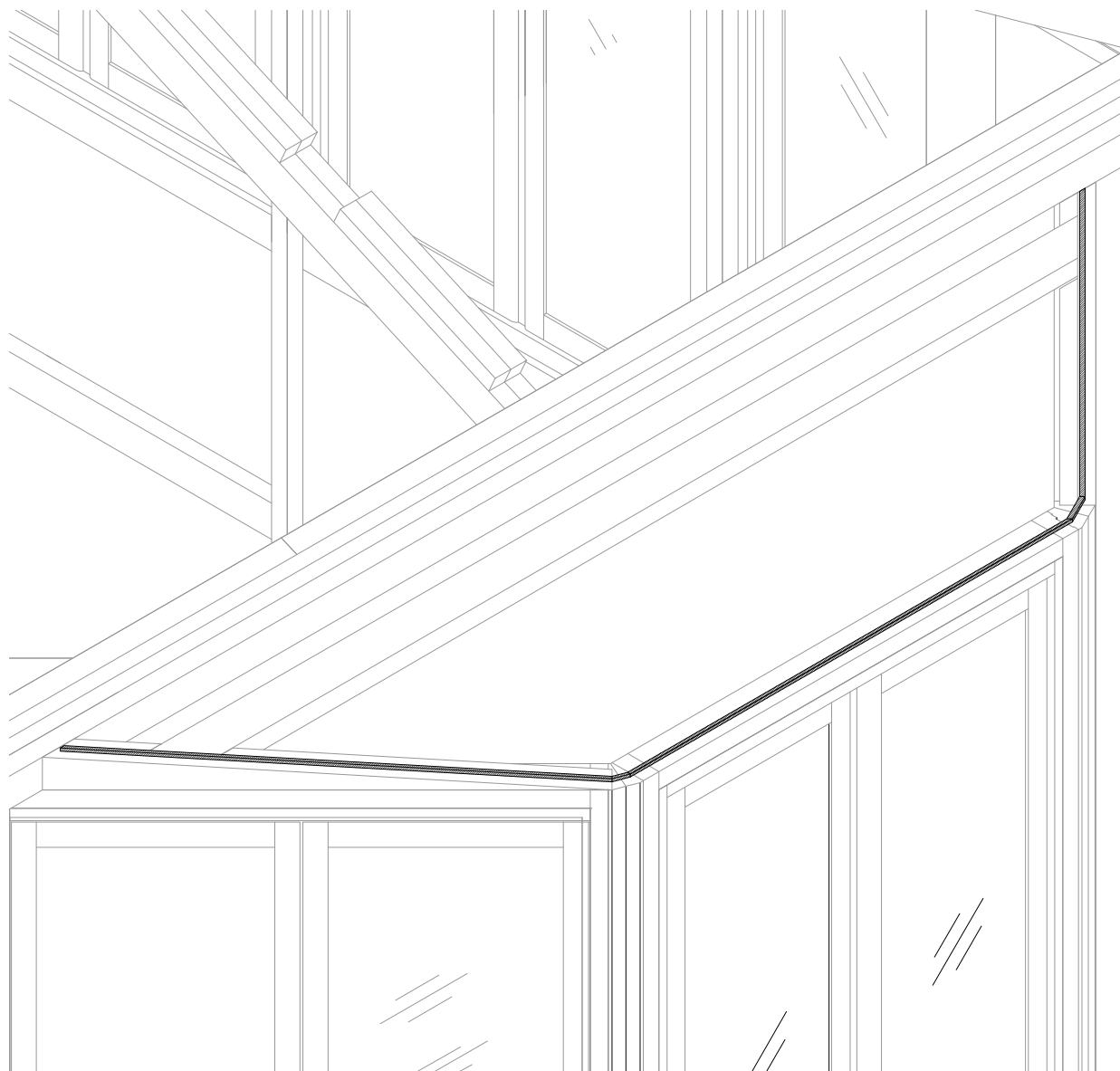
RETOURNER À LA QUATORZIÈME ÉTAPE DU MANUEL DU PAVILLON DE JARDIN POUR FIXER LES PLAQUES DE TOITURE.



(B)

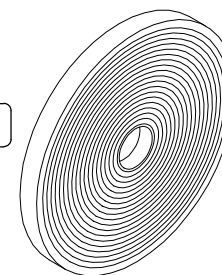


4 VIS ROBERTSON DE 2 ½ PO REQUISES



PLACEZ LA MOUSSE EN EXPANSION (DC 1644) LE LONG DU BORD EXTERIEUR DE LA BAIE.

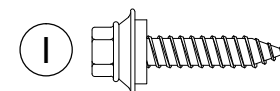
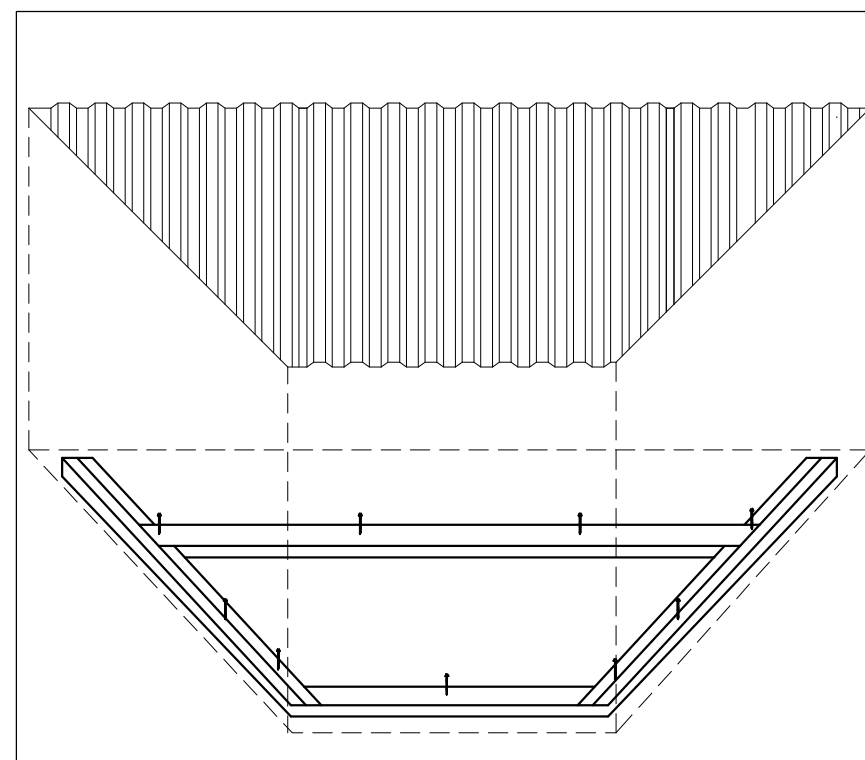
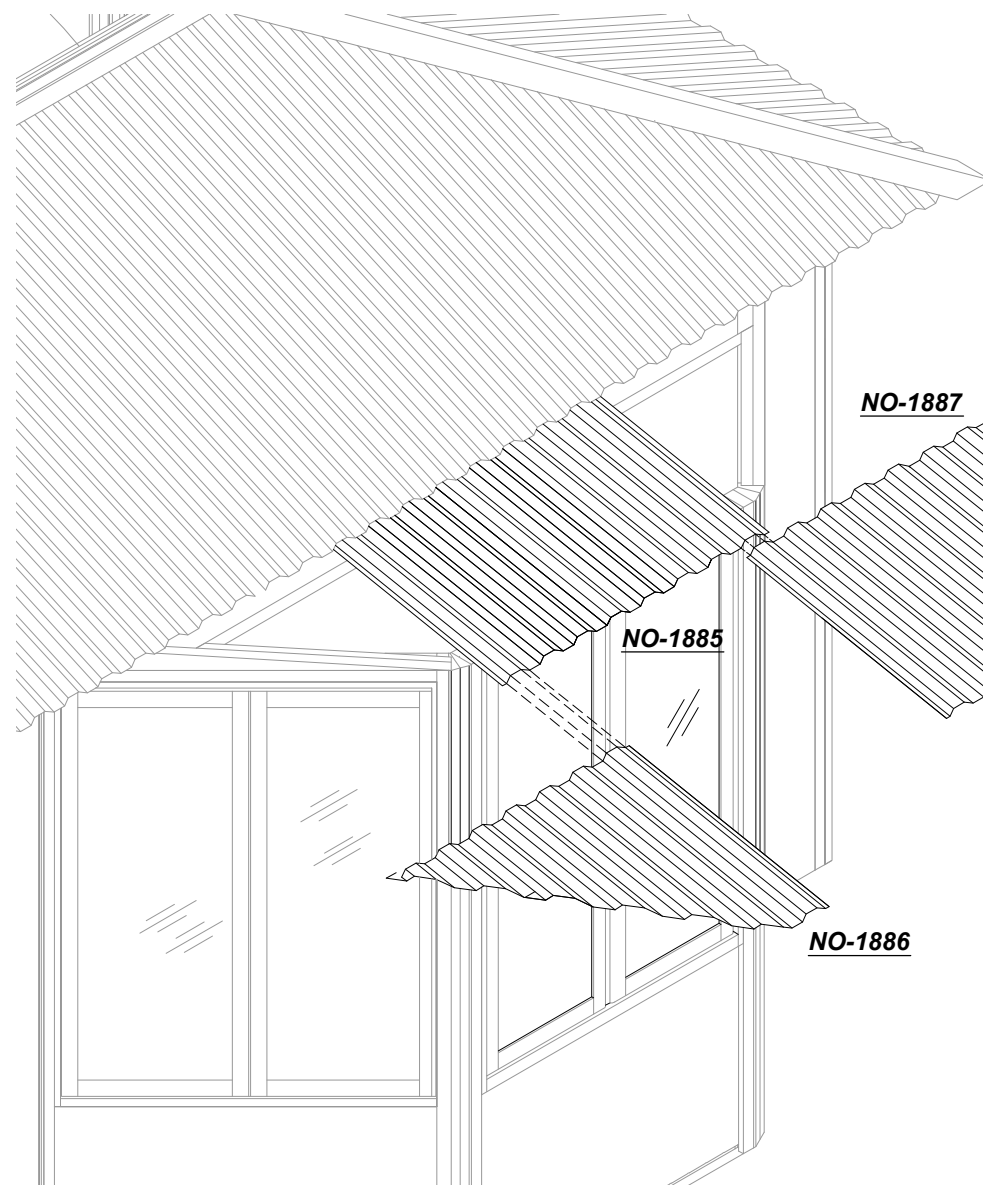
1644



DISPOSER LES PLAQUES DE TOITURE (NO 1885, 1886 ET 1887) SUR LA STRUCTURE EN BAIE.

ALIGNER LES NERVURES DES PLAQUES DE LA SECTION EN BAIE AVEC CELLES DE LA TOITURE.

FIXER EN FAISANT PASSER LES VIS DANS LES AVANT-TROUS SEULEMENT.



20 VIS POUR TOITURE DE 1 PO