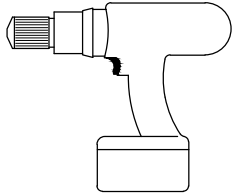


OUTILS NÉCESSAIRES

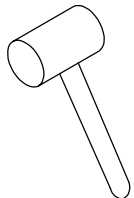
PERCEUSE



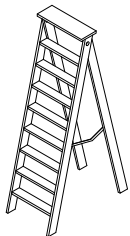
METRE A RUBAN



CRAYON



MARTEAU EN CAOUTCHOUC



ÉCHELLE (8 PI / 2,5 M)

COUTEAU

**AVANT DE COMMENCER**

IL FAUT SUIVRE CES DIRECTIVES ÉTAPE PAR ÉTAPE. LE NON-RESPECT DES DIRECTIVES PEUT ENTRAÎNER UNE ANNULATION DE LA GARANTIE. POUR DE PLUS AMPLES DÉTAILS, LIRE LA FEUILLE DE GARANTIE.

BIEN LIRE TOUTES LES DIRECTIVES AVANT DE COMMENCER L'ASSEMBLAGE.

UTILISER LA LISTE DES PIÈCES COMME LISTE DE CONTRÔLE DES COMPOSANTS INCLUS.

DÉBALLER LES PIÈCES À MESURE QUE VOUS EN AVEZ BESOIN DE FAÇON À RETROUVER FACILEMENT LES DIFFÉRENTES ÉTIQUETTES INDIQUANT LES CODES DU DISTRIBUTEUR.

TEMPS REQUIS POUR L'ASSEMBLAGE : ENVIRON 1 HEURES

SI VOUS AVEZ BESOIN D'AIDE OU SI VOUS DEVEZ COMMANDER DES PIÈCES DE RECHANGE, COMMUNIQUEZ AVEC VOTRE DISTRIBUTEUR VISSCHER.

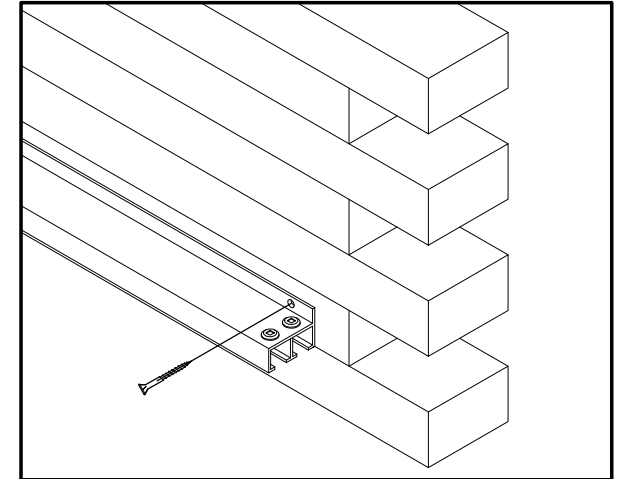
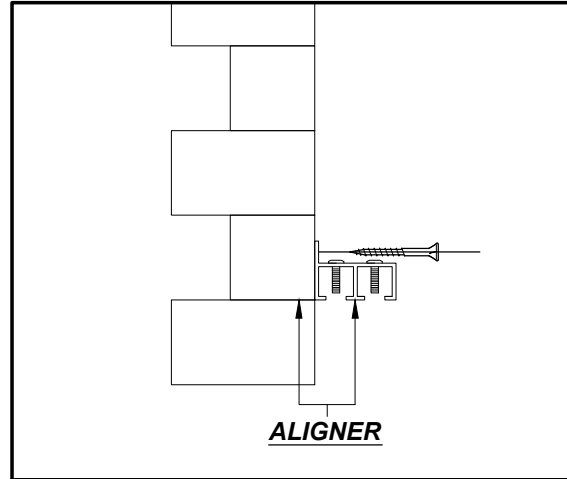
POUR TOUTE AUTRE INFORMATION, VEUILLEZ COMPOSER LE NUMÉRO CI-DESSOUS. POUR OBTENIR UN SERVICE RAPIDE, VEUILLEZ AVOIR LE NUMÉRO DE SÉRIE À PORTÉE DE LA MAIN.

RÉUNIR LES CÔTÉS DROIT ET GAUCHE DE CHAQUE TRINGLE.

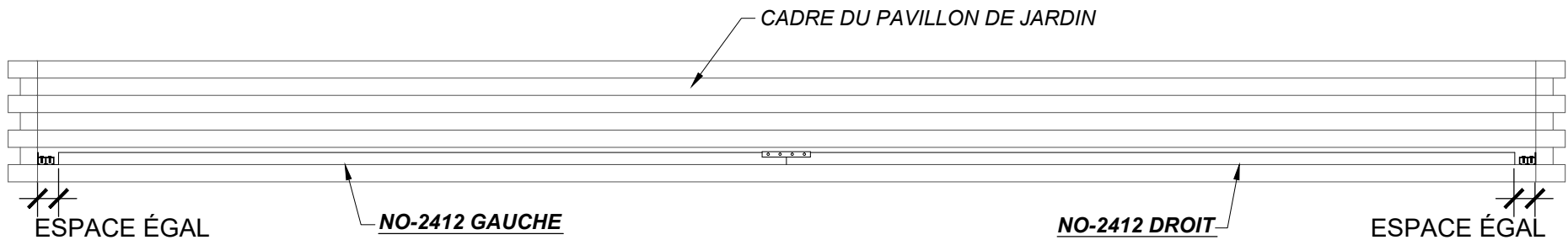
PLACER LA TRINGLE DE LA FAÇON INDIQUÉE DANS LA VUE DÉTAILLÉE 1.

ALIGNER LA TRINGLE DE FAÇON À LAISSER UN ESPACE ÉGAL À CHAQUE EXTRÉMITÉ ENTRE LA TRINGLE ET LE CADRE DU PAVILLON DE JARDIN.

FIXER LA TRINGLE AU CADRE INTÉRIEUR DU PAVILLON DE JARDIN, COMME L'INDIQUENT LA VUE DÉTAILLÉE 1 ET LA VUE DÉTAILLÉE 2.



VUE DÉTAILLÉE 2



VUE EN SECTION

(A)

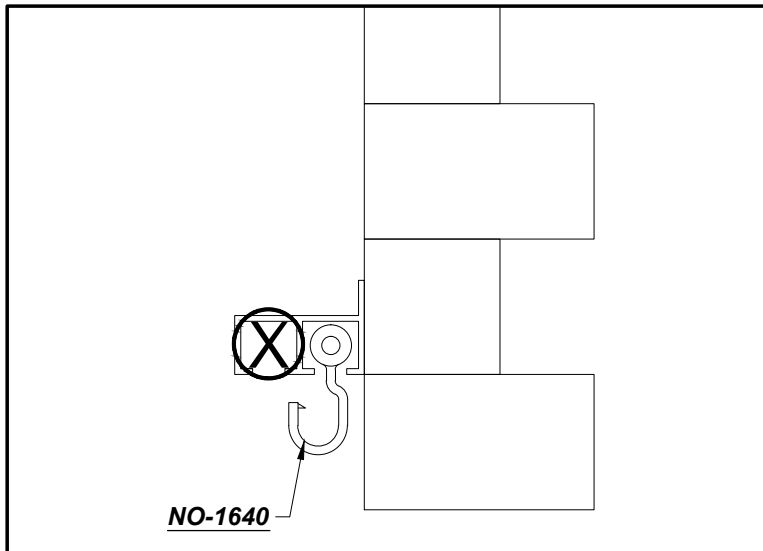


40 VIS ROBERTSON DE 1 ½ PO REQUISES

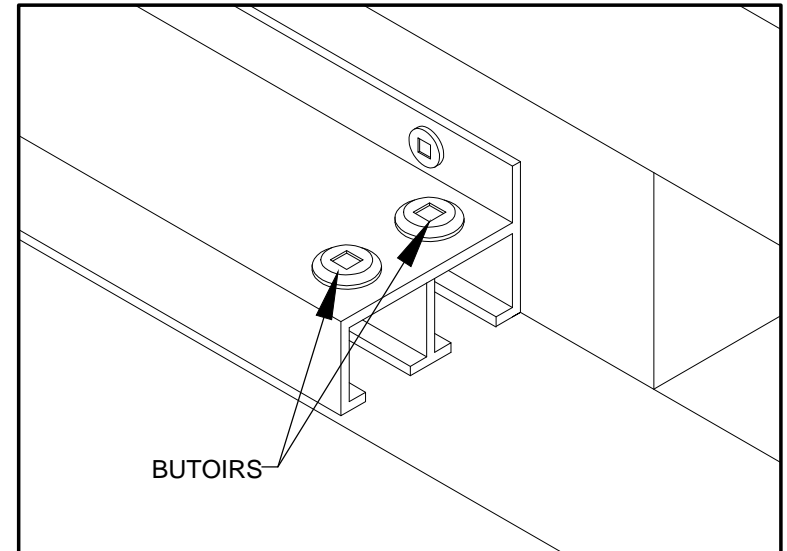
INSÉRER LES CROCHETS À RIDEAUX (NO 1640) DANS LA TRINGLE APRÈS AVOIR RETIRÉ LES BUTOIRS À L'EXTRÉMITÉ DE LA TRINGLE, COMME L'INDIQUE LA VUE DÉTAILLÉE 2.

SUR LA PARTIE DE 11 PI, AJOUTER 22 CROCHETS DANS UNE RAINURE DE LA TRINGLE.

UNE FOIS LES CROCHETS INSTALLÉS, VISSER LES BUTOIRS À L'EXTRÉMITÉ DES TRINGLES, COMME L'INDIQUE LA VUE DÉTAILLÉE 2.



VUE DÉTAILLÉE 1



VUE DÉTAILLÉE 2

DÉTERMINER OÙ EST LE CENTRE DE CHAQUE RIDEAU ET LE PLACER VIS-À-VIS DU CENTRE DES POTEaux D'ENCOIGNURE DE LA STRUCTURE.

INSÉRER LES CROCHETS DANS LES CÈILLETS DANS LE HAUT DES RIDEAUX.

UN PAN DE CHAQUE RIDEAU SERVIRA À FERMER LA MOITIÉ D'UN CÔTÉ DE LA STRUCTURE.

