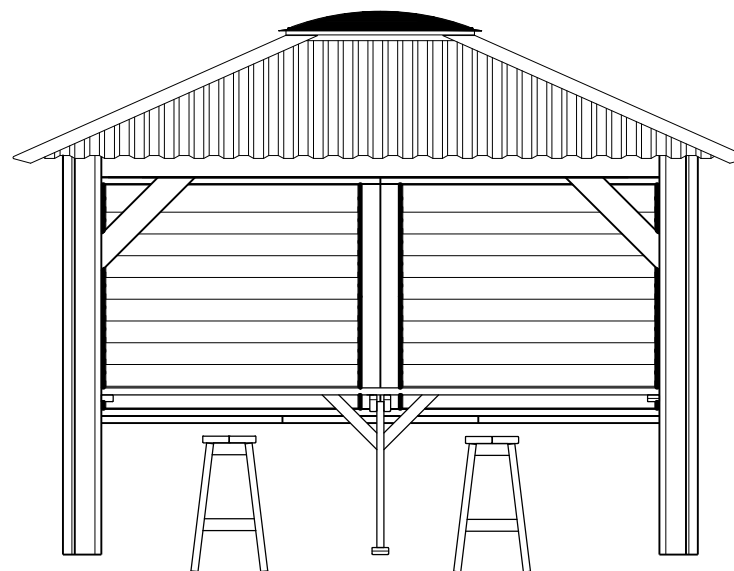
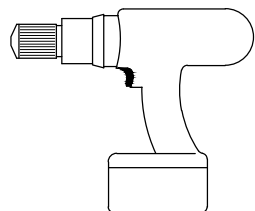


Superficie au sol



Élévation avant



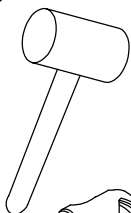
PERCEUSE MÉCANIQUE



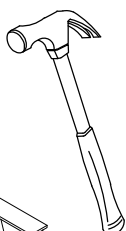
RUBAN À MESURER



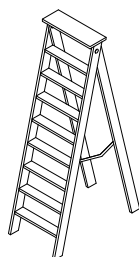
CRAYON



MAILLET EN CAOUTCHOUC



MARTEAU



ÉCHELLE (8 PI / 2,5 M)



COUTEAU

CE PRODUIT PEUT ÊTRE SUJET AUX EXIGENCES DU CODE DU BÂTIMENT. IL EST DE LA RESPONSABILITÉ DU CLIENT DE SE RENSEIGNER SUR LES CONTRAINTES DE CE CODE AVANT D'ACHETER LE PRODUIT.

**AVANT DE COMMENCER**

IL FAUT SUIVRE CES DIRECTIVES ÉTAPE PAR ÉTAPE. LE NON-RESPECT DES DIRECTIVES PEUT ENTRAÎNER UNE ANNULATION DE LA GARANTIE. POUR DE PLUS AMPLES DÉTAILS, LIRE LA FEUILLE DE GARANTIE.

BIEN LIRE TOUTES LES DIRECTIVES AVANT DE COMMENCER L'ASSEMBLAGE.

UTILISER LA LISTE DES PIÈCES COMME LISTE DE CONTRÔLE DES COMPOSANTS INCLUS.

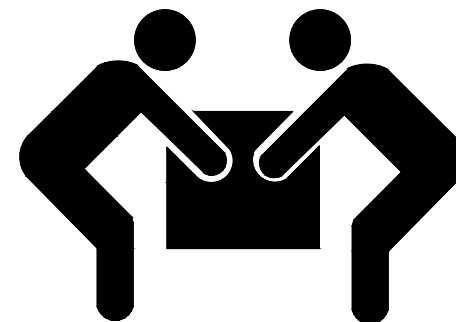
DÉBALLER LES PIÈCES À MESURE QUE VOUS EN AVEZ BESOIN DE FAÇON À RETROUVER FACILEMENT LES DIFFÉRENTES ÉTIQUETTES INDIQUANT LES CODES DU DISTRIBUTEUR.

MONTAGE DEVANT ÊTRE EFFECTUÉ PAR DEUX PERSONNES

LES PIÈCES PEUVENT ÊTRE LOURDES.

LA PRUDENCE EST DE MISE AU MOMENT DE SOULEVER LES DIFFÉRENTES PIÈCES.

TEMPS REQUIS POUR L'ASSEMBLAGE : ENVIRON 8 HEURES

**PRÉPARATION DU SITE**

ASSEMBLER LA STRUCTURE SUR UNE SURFACE PLANE ET DURE. BIEN PROTÉGER CHAQUE PIÈCE - CERTAINES SONT FRAGILES - POUR ÉVITER TOUT DOMMAGE.

SI VOUS AVEZ BESOIN D'AIDE OU SI VOUS DEVEZ COMMANDER DES PIÈCES DE RECHANGE, COMMUNIQUEZ AVEC VOTRE DISTRIBUTEUR VISSCHER.

POUR TOUTE AUTRE INFORMATION, VEUILLEZ COMPOSER LE NUMÉRO CI-DESSOUS. POUR OBTENIR UN SERVICE RAPIDE, VEUILLEZ AVOIR LE NUMÉRO DE SÉRIE À PORTÉE DE LA MAIN.

TRUSS FRAME / FERME DE TOIT

<input type="checkbox"/>	2X	2361	<input type="checkbox"/>	2X	2362
<input type="checkbox"/>	6X	2263			
<input type="checkbox"/>	4X	1050			
<input type="checkbox"/>	4X	1093			
<input type="checkbox"/>	4X	1304			
<input type="checkbox"/>	4X	1323			

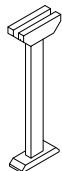
ROOFING PARTS / PIÈCES DE TOITURE

<input type="checkbox"/>	4X	2555	
<input type="checkbox"/>	4X	2554	
<input type="checkbox"/>	4X	2109	
<input type="checkbox"/>	4X	2110	
<input type="checkbox"/>	4X	2548	
<input type="checkbox"/>	4X	2541	
<input type="checkbox"/>	4X	1500	
<input type="checkbox"/>	4X	1681	
<input type="checkbox"/>	2X	1840	
<input type="checkbox"/>	2X	1841	
<input type="checkbox"/>	4X	2111	

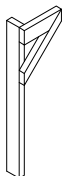
ROOFING / TOITURE

<input checked="" type="checkbox"/>	4X	2182	<input checked="" type="checkbox"/>	4X	2180	<input checked="" type="checkbox"/>	4X	2181	<input checked="" type="checkbox"/>	4X	2183	<input type="checkbox"/>	1X	1842
-------------------------------------	----	------	-------------------------------------	----	------	-------------------------------------	----	------	-------------------------------------	----	------	--------------------------	----	------

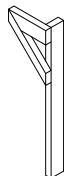
BAR



1X 1077



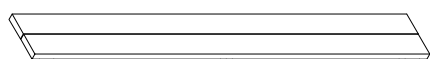
1X 1078



1X 1079



2X 1061



1X 1072

STOOLS / TABOURETS

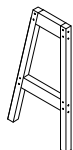
2X 1990



4X 1992

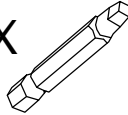
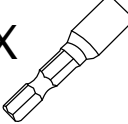


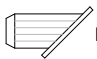

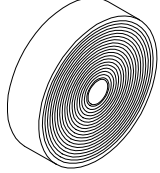
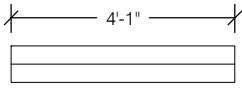


4X 2523

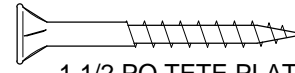


4X 1991



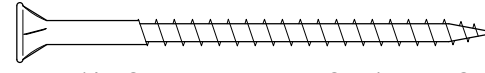
- 1X  ROBERTSON BIT/
EMBOUT ROBERTSON
- 1X  1/4" HEX HEAD BIT/
EMBOUT A TETE
HEXAGONALE DE 1/4 PO
- 1X  INSTRUCTION MANUAL /
MANUEL D'INSTRUCTION
- 8X  NYLON GLIDE / PATIN
- 16X  1092 PLUG
- 1X  1850 FOAM WEATHER
STRIP
- 1X  2033
- 4X  2357

Ⓐ 32X



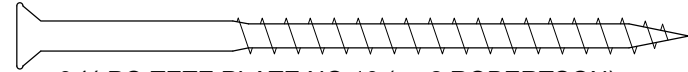
1 1/2 PO TETE PLATE NO 8 (no 2 ROBERTSON)

Ⓑ 236X



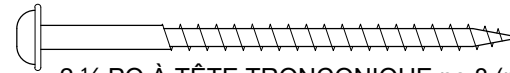
2 1/2 PO TETE PLATE NO 8 (no 2 ROBERTSON)

Ⓒ 20X



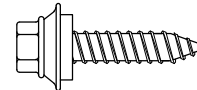
3 1/2 PO TETE PLATE NO 10 (no 2 ROBERTSON)

Ⓕ 8X



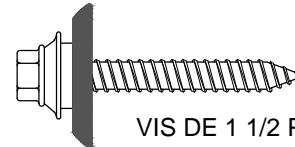
2 1/2 PO À TÊTE TRONCONIQUE no 8 (no 2 ROBERTSON)

Ⓘ 140X



1 PO TOITURE DE METAL no 10 (TETE DE 1/4 po)

Ⓙ 16X



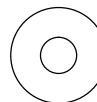
VIS DE 1 1/2 PO POUR TOITURE REQUISES
AVEC RONDELLES POLYZIP

Ⓜ 32X



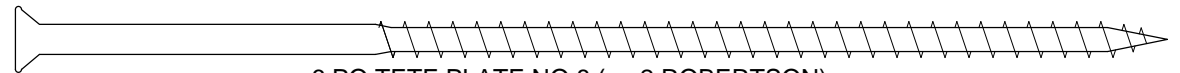
3 PO TETE HEXAGONALE no 8 (EMBOUT DE 1/4 de po)

16X



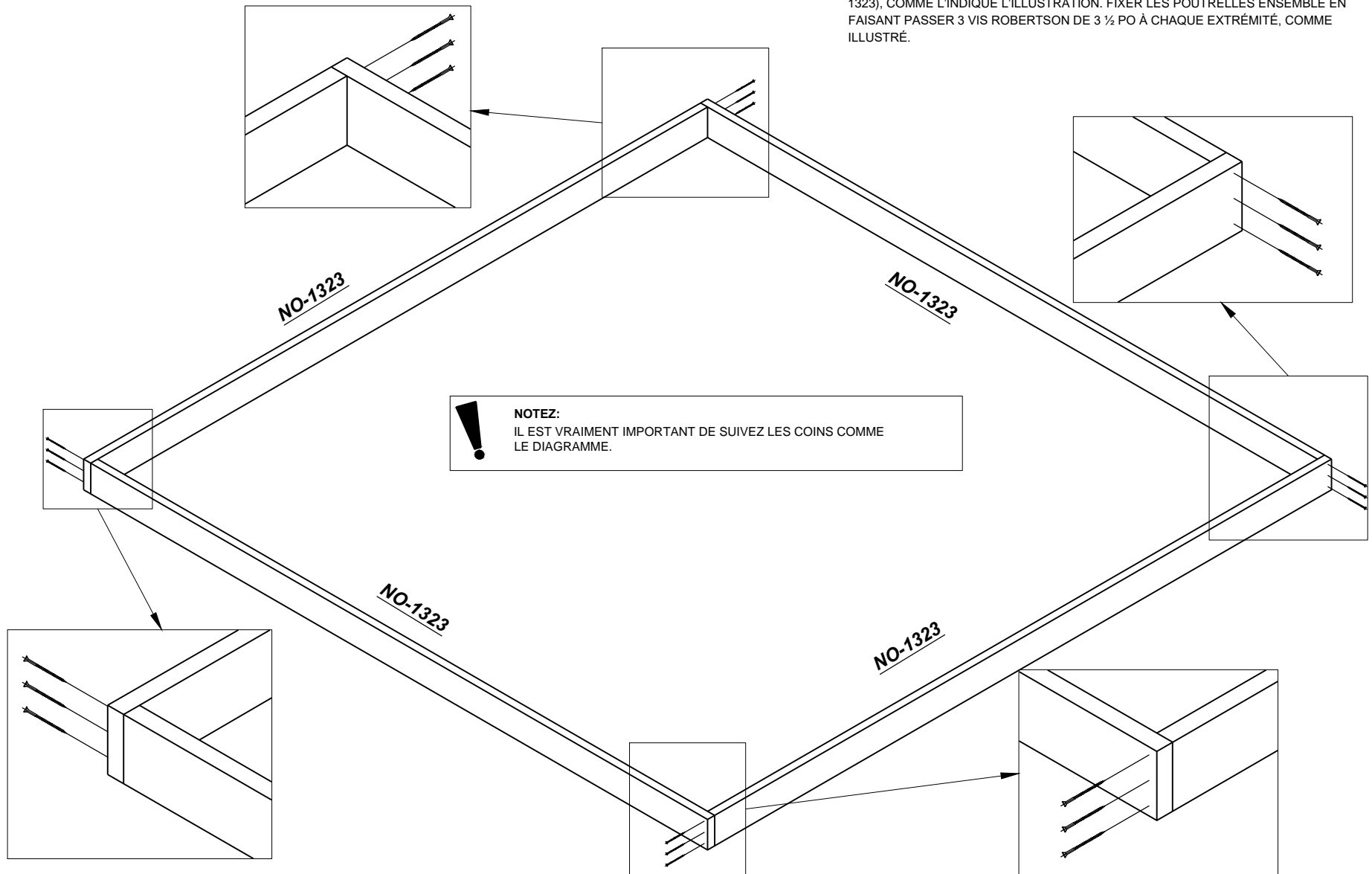
1/2 PO RONDELLE MÉTALLIQUE

Ⓞ 8X



6 PO TETE PLATE NO 8 (no 2 ROBERTSON)

COMMENCER LA CONSTRUCTION EN ASSEMBLANT LES 4 POUTRELLES DE RIVE (NO 1323), COMME L'INDIQUE L'ILLUSTRATION. FIXER LES POUTRELLES ENSEMBLE EN FAISANT PASSER 3 VIS ROBERTSON DE 3 1/2 PO À CHAQUE EXTRÉMITÉ, COMME ILLUSTRÉ.



NOTEZ:
IL EST VRAIMENT IMPORTANT DE SUIVEZ LES COINS COMME LE DIAGRAMME.

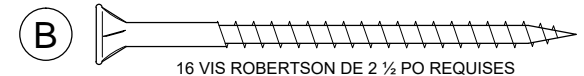
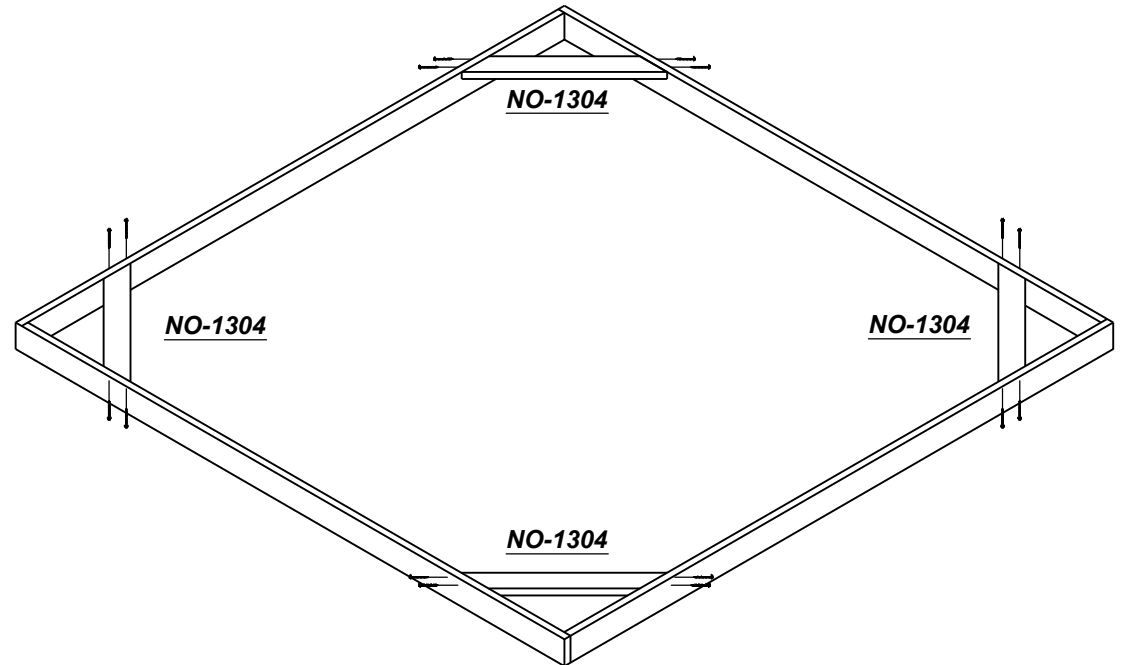
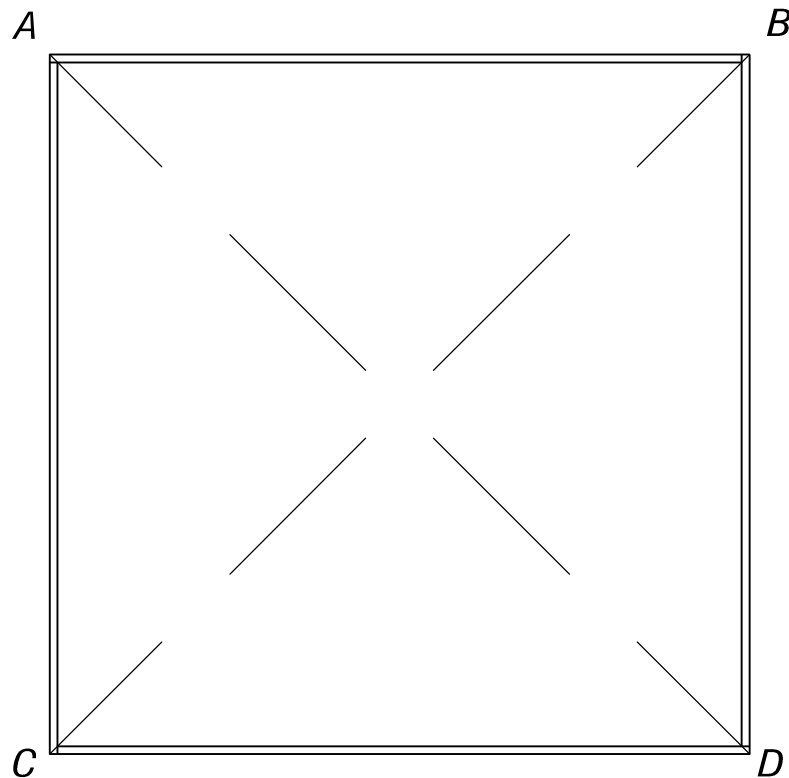


MESURE L'ASSEMBLAGE FORMÉ PAR LES POUTRELLES DE RIVE POUR VÉRIFIER S'IL EST DÉQUERRE. PRENDRE LA MESURE DU POINT A AU POINT D; CETTE MESURE DEVRAIT ÊTRE ÉGALE À CELLE DU POINT B AU POINT C. AU BESOIN, AJUSTER LES PIÈCES JUSQU'À CE QUE LES MESURES SOIENT ÉGALES.

DE A À D = DE B À C

QUAND LES POUTRELLES DE RIVE SONT DÉQUERRES, FIXER LES CONTREVENTEMENTS DE 34 PO (NO 1304) À CHAQUE COIN POUR MAINTENIR L'ASSEMBLAGE D'ÉQUERRE, COMME L'INDIQUE L'ILLUSTRATION CI-DESSOUS. FIXER CHAQUE PIÈCE AVEC 4 VIS DE 2 ½ QUE VOUS FEREZ PASSER À TRAVERS L'EXTÉRIEUR DES POUTRELLES DE RIVE JUSQUE DANS L'EXTRÉMITÉ DE CHAQUE CONTREVENTEMENT.

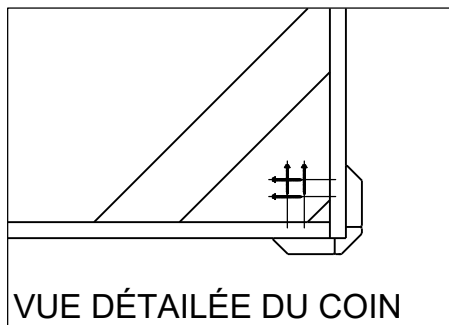
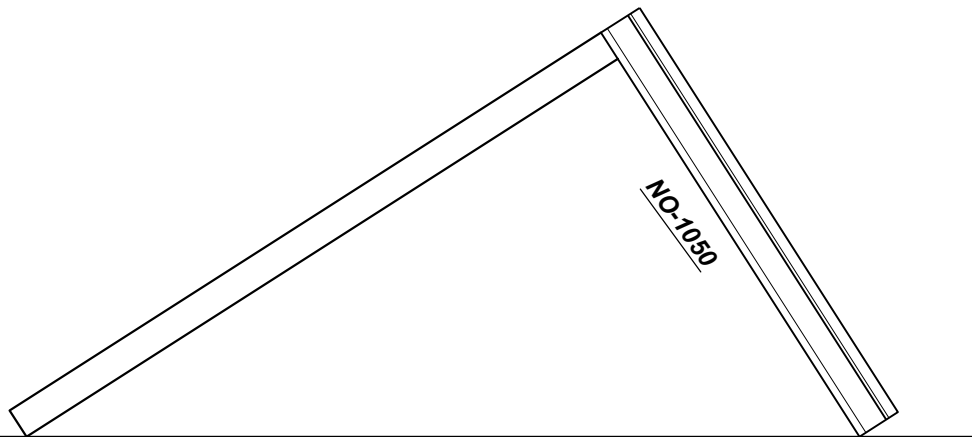
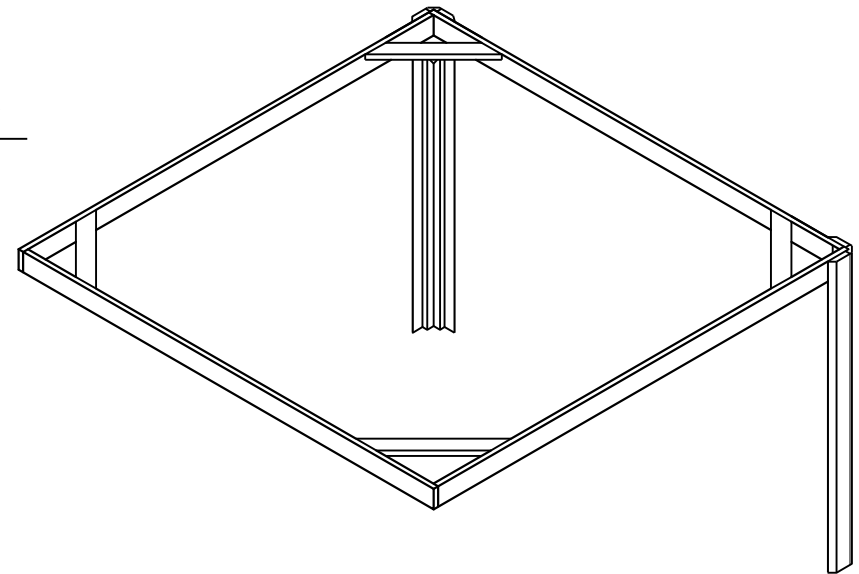
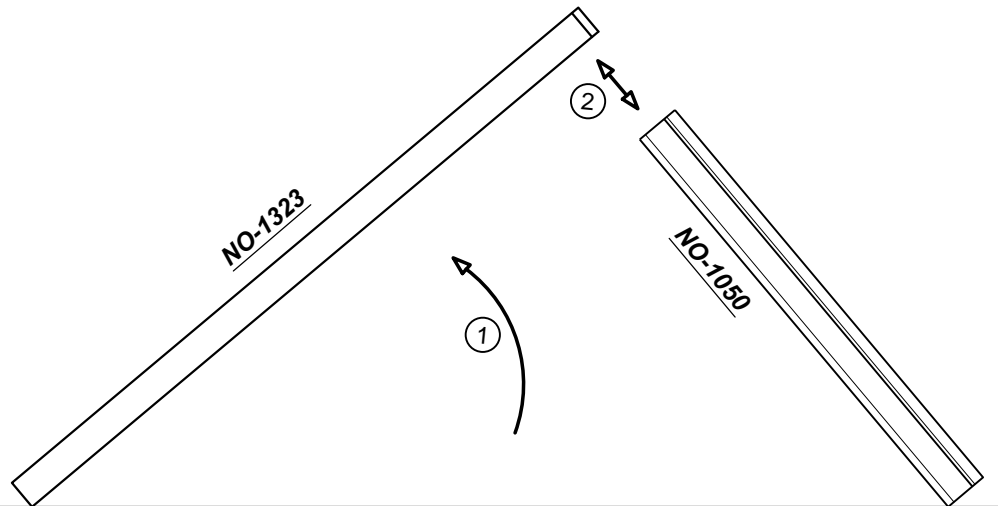
VOUS ASSURER DE BIEN ALIGNER LES CONTREVENTEMENTS AVEC LE BORD DES POUTRELLES DE RIVE, COMME INDIQUE L'ILLUSTRATION CI-DESSOUS.



16 VIS ROBERTSON DE 2 ½ PO REQUISES

PENDANT QU'UNE PERSONNE SOULÈVE UN CÔTÉ DE L'ASSEMBLAGE, LA DEUXIÈME PERSONNE GLISSE UN POTEAU (NO 1050) SOUS CHACUN DES DEUX COINS.

FAIRE GLISSER LES POUTRELLES DE RIVE DANS LE SABOT D'UN POTEAU, COMME ILLUSTRÉ. LAISSEZ REPOSER LE PIED DU POTEAU AU SOL, AINSI QUE L'AUTRE EXTRÉMITÉ DE L'ASSEMBLAGE. FIXER LES DEUX POTEAUX AUX POUTRELLES DE RIVE, TEL QU'INDIQUÉ DANS LE TEXTE QUI ACCOMPAGNE L'ILLUSTRATION « VUE DÉTAILLÉE DU COIN ».

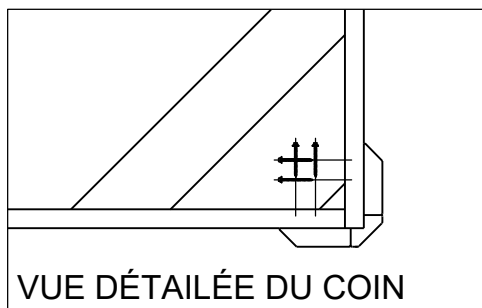
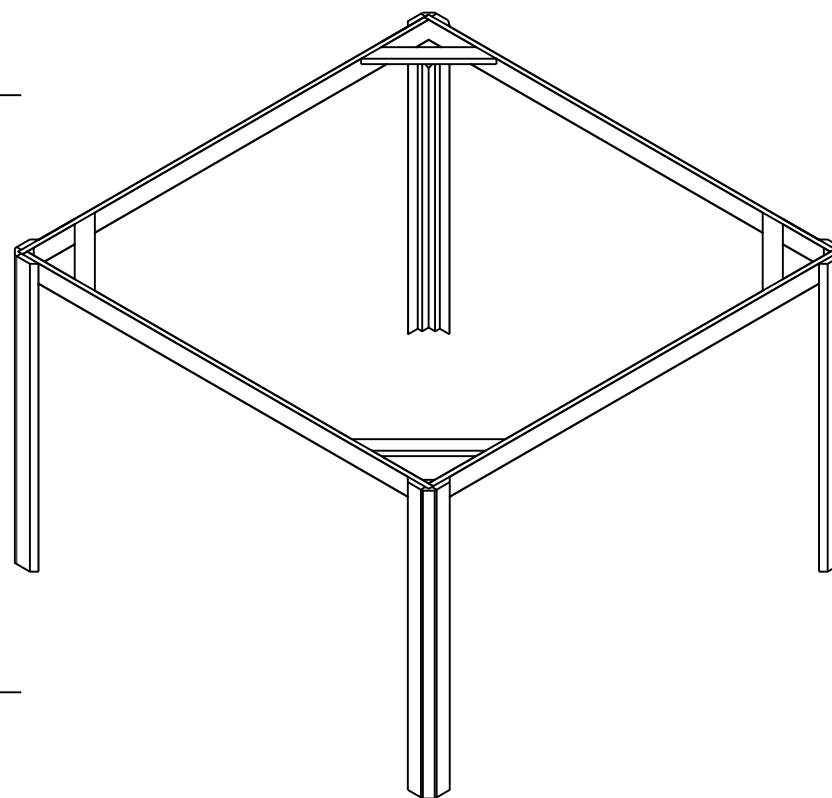
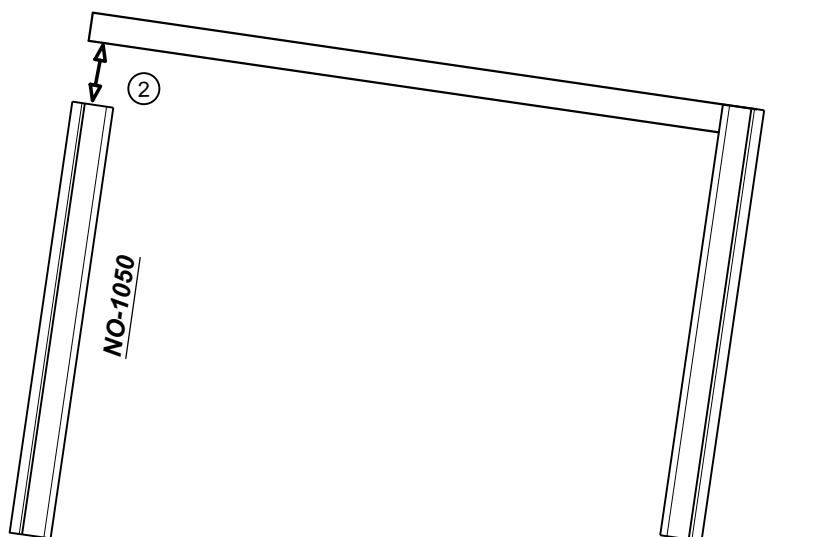
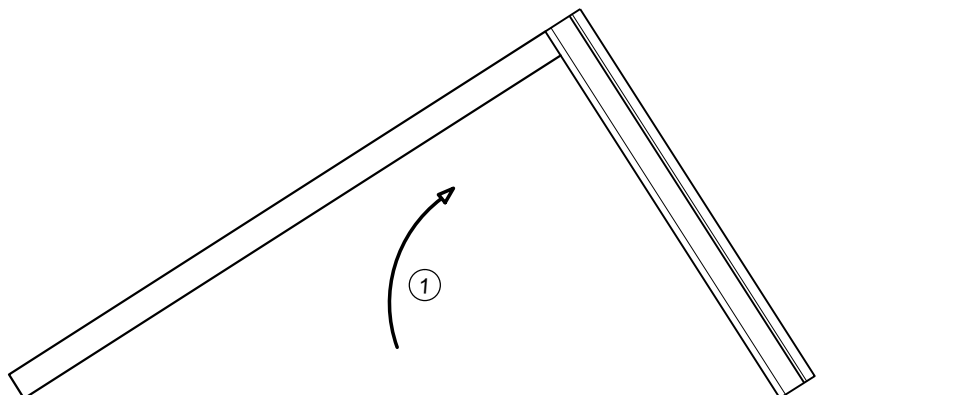


FIXER CHACUN DES DEUX POTEAUX AUX DEUX COINS FORMÉS PAR LES POUTRELLES DE RIVE EN FAISANT PASSER 4 VIS DE 2 ½ PO À TRAVERS LE COIN INTÉRIEUR DES POUTRELLES DE RIVE, COMME L'INDIQUE LA VUE DÉTAILLÉE DU COIN.



PENDANT QU'UNE PERSONNE SOULÈVE LE DEUXIÈME CÔTÉ DE L'ASSEMBLAGE, LA DEUXIÈME PERSONNE GLISSE UN POTEAU (NO 1050) SOUS CHACUN DES DEUX AUTRES COINS.

FAIRE GLISSER LES POUTRELLES DE RIVE DANS LE SABOT D'UN POTEAU, COMME ILLUSTRÉ. FIXER LES DEUX DERNIERS POTEAUX AUX POUTRELLES DE RIVE, TEL QU'INDIQUÉ DANS LE TEXTE QUI ACCOMPAGNE L'ILLUSTRATION « VUE DÉTAILLÉE DU COIN ».



FIXER CHACUN DES DEUX DERNIERS POTEAUX AUX DEUX DERNIERS COINS FORMÉS PAR LES POUTRELLES DE RIVE EN FAISANT PASSER 4 VIS DE 2 ½ PO À TRAVERS LE COIN INTÉRIEUR DES POUTRELLES DE RIVE, COMME L'INDIQUE LA VUE DÉTAILLÉE DU COIN.

VUE DÉTAILLÉE DU COIN

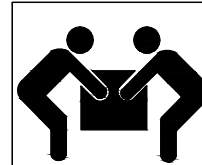
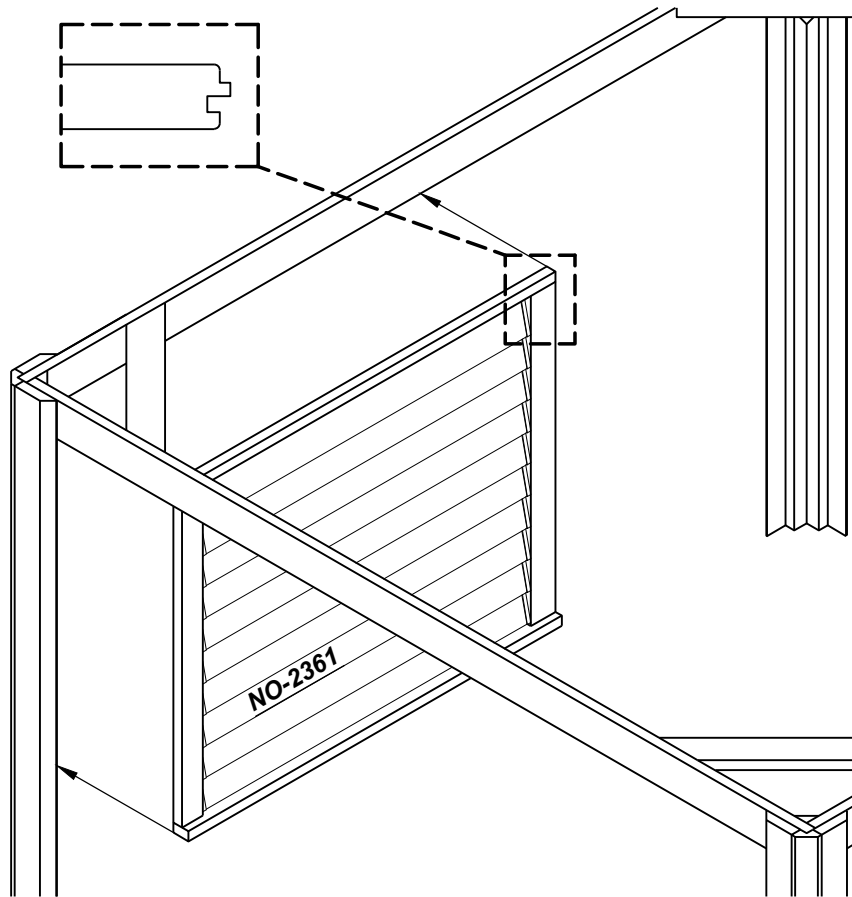


AVERTISSEMENT : SOUTENIR CHAQUE PANNEAU À VOLETS JUSQU'À CE QUE TOUTES LES VIS INDIQUÉES À CETTE ÉTAPE AIENT ÉTÉ FIXÉES.

SOULEVER LE PANNEAU À VOLETS DE GAUCHE (NO 2361) ET LE POSITIONNER DIRECTEMENT SOUS LA POUTRELLE DE RIVE (NO 1323). LE PANNEAU À VOLETS DOIT ÊTRE BIEN APPUYÉ CONTRE LE POTEAU ET CONTRE LA PARTIE INFÉRIEURE DE LA POUTRELLE DE RIVE.

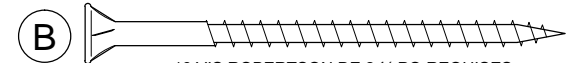
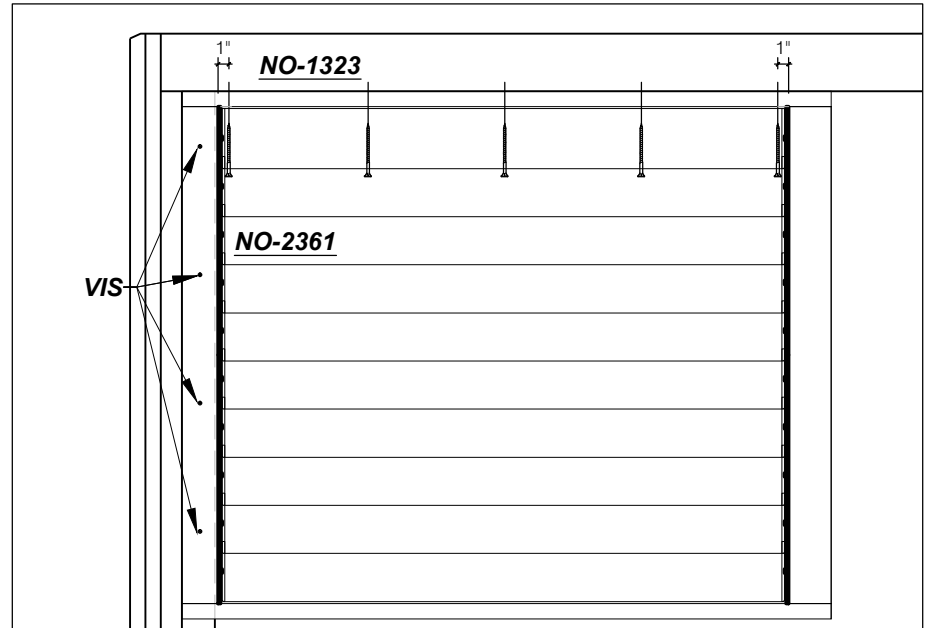
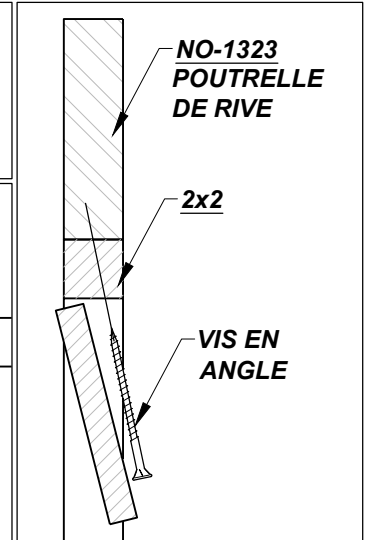
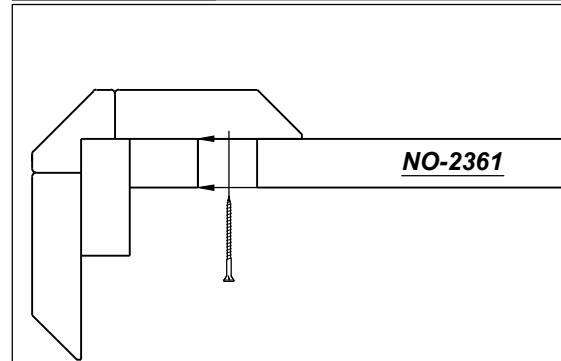
FAIRE PASSER LES VIS ROBERTSON DE 2 ½ PO EN ANGLE À TRAVERS LE 2x2 BORDANT LE DESSUS DU PANNEAU À VOLETS ET À TRAVERS LA POUTRELLE DE RIVE. FAIRE PASSER LES VIS ROBERTSON DE 2 ½ PO À TRAVERS LE PANNEAU À VOLETS ET À TRAVERS LA POUTRELLE.

AVERTISSEMENT : VOUS ASSURER QUE L'ANGLE CHOISI POUR INSÉRER LES VIS NE LEUR PERMET PAS DE SORTIR SUR LA FACE AVANT DE LA POUTRELLE DE RIVE.



MONTAGE DEVANT ÊTRE EFFECTUÉ PAR DEUX PERSONNES

LES PIÈCES PEUVENT ÊTRE LOURDES.



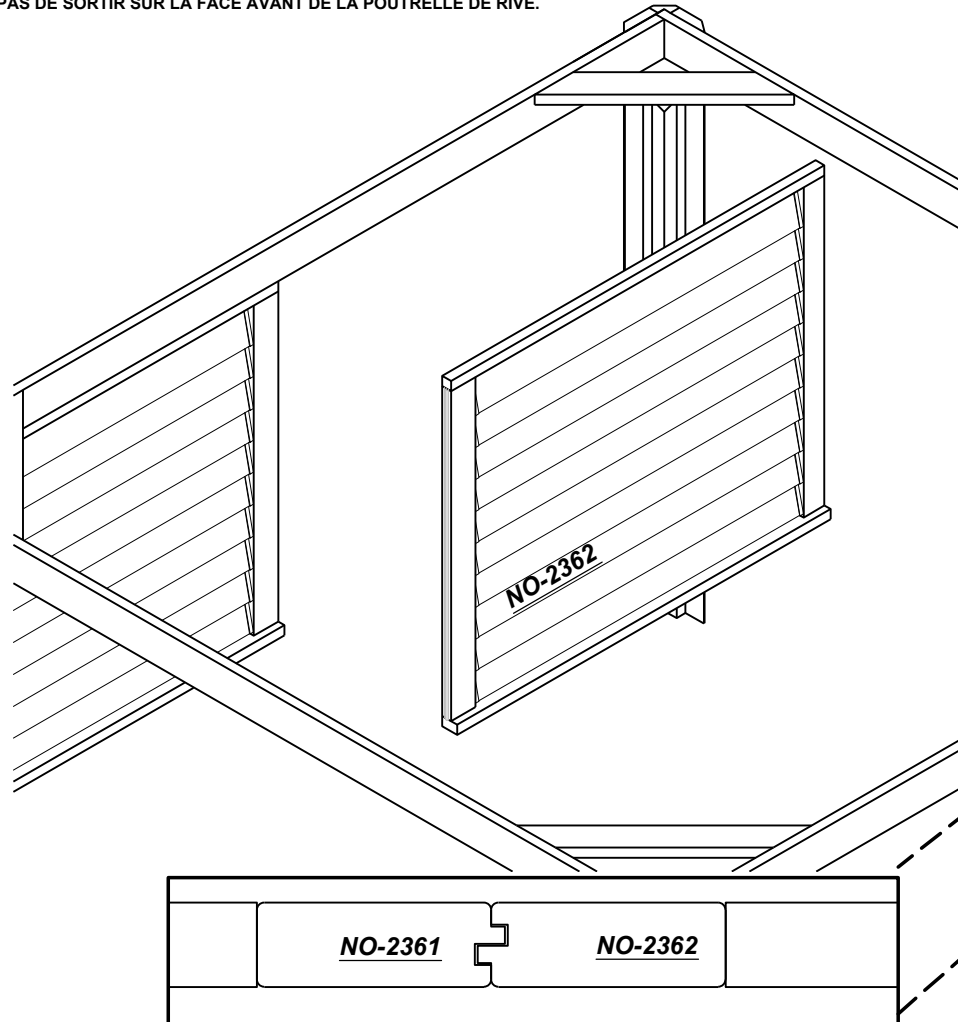
18 VIS ROBERTSON DE 2 ½ PO REQUISES

AVERTISSEMENT : SOUTENIR CHAQUE PANNEAU À VOILETS JUSQU'À CE QUE TOUTES LES VIS INDICÉES À CETTE ÉTAPE AIENT ÉTÉ FIXÉES.

SOULEVER LE PANNEAU À VOILETS DE DROITE (NO 2362). LE POSITIONNER DIRECTEMENT SOUS LA POUTRELLE DE RIVE (NO 1323) EN L'ALIGNANT BIEN AVEC LE PANNEAU DE GAUCHE. LE PANNEAU À VOILETS DOIT ÊTRE BIEN APPUYÉ CONTRE LE POTEAU ET CONTRE LA PARTIE INFÉRIEURE DE LA POUTRELLE DE RIVE.

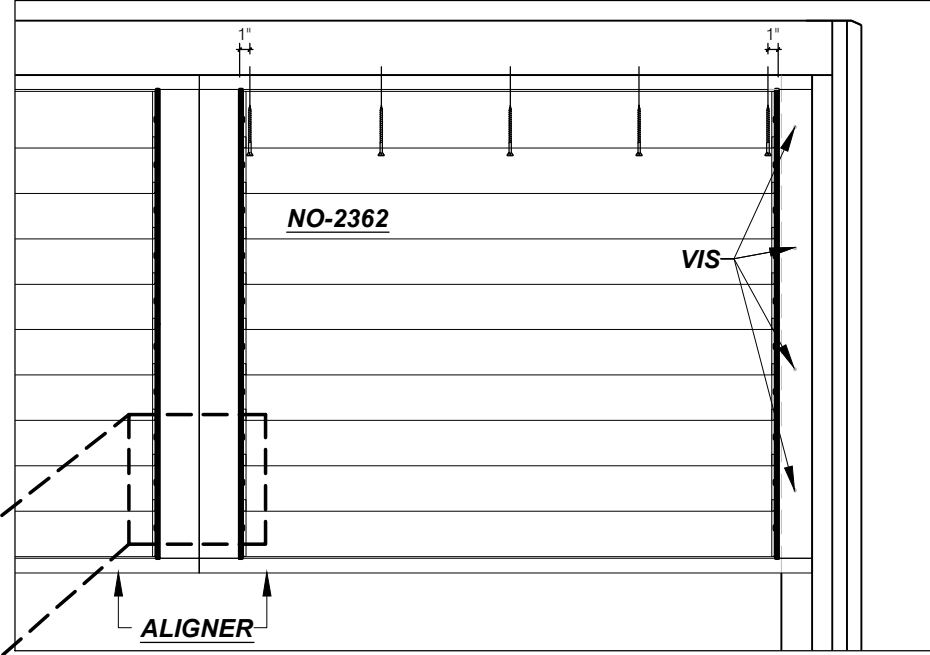
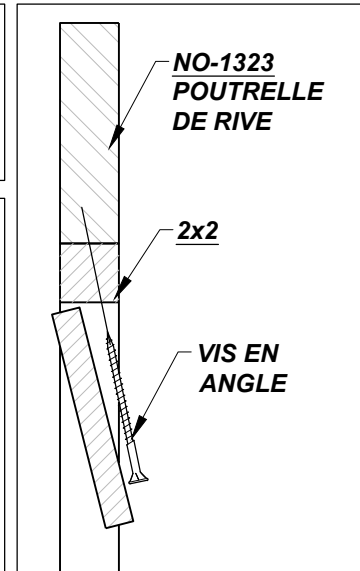
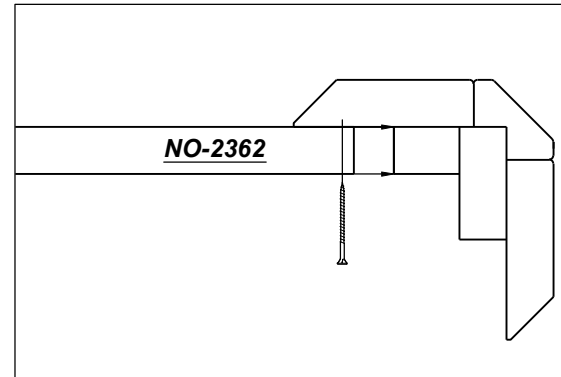
FAIRE PASSER LES VIS ROBERTSON DE 2 ½ PO EN ANGLE À TRAVERS LE 2x2 BORDANT LE DESSUS DU PANNEAU À VOILETS ET À TRAVERS LA POUTRELLE DE RIVE. FAIRE PASSER LES VIS ROBERTSON DE 2 ½ PO À TRAVERS LE PANNEAU À VOILETS ET À TRAVERS LA POTEAU.

AVERTISSEMENT : VOUS ASSURER QUE L'ANGLE CHOISI POUR INSÉRER LES VIS NE LEUR PERMET PAS DE SORTIR SUR LA FACE AVANT DE LA POUTRELLE DE RIVE.



MONTAGE DEVANT ÊTRE EFFECTUÉ PAR DEUX PERSONNES

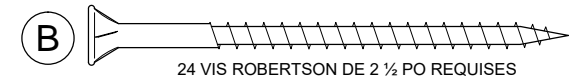
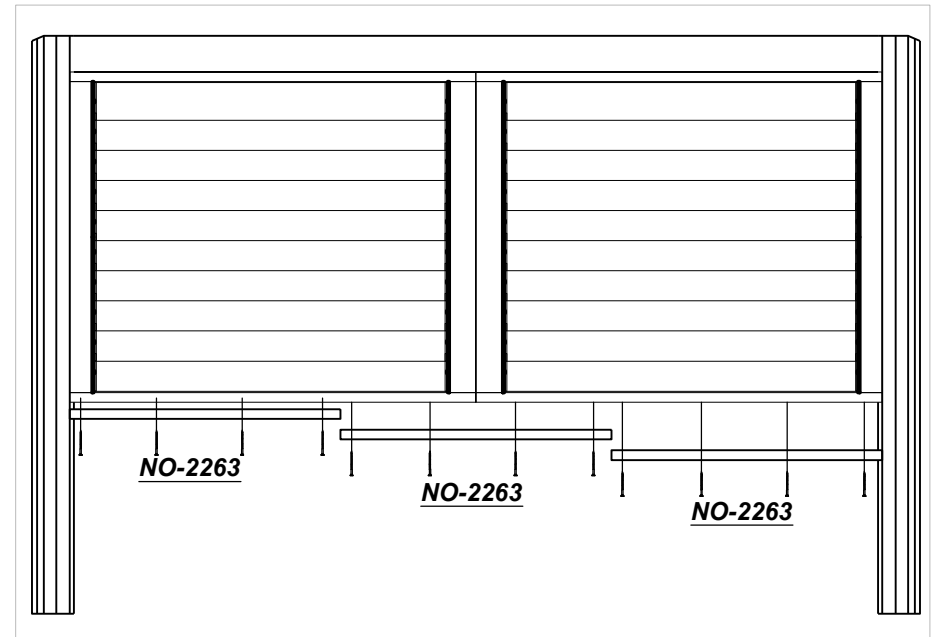
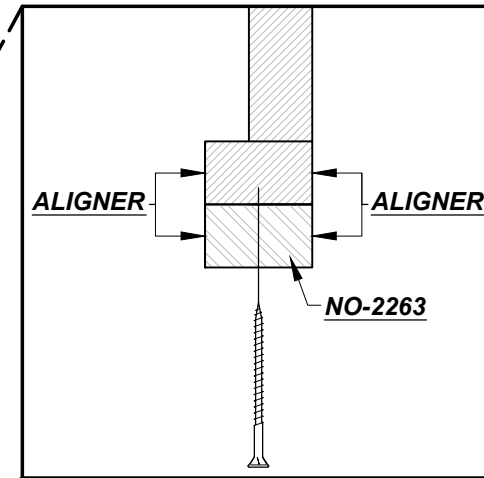
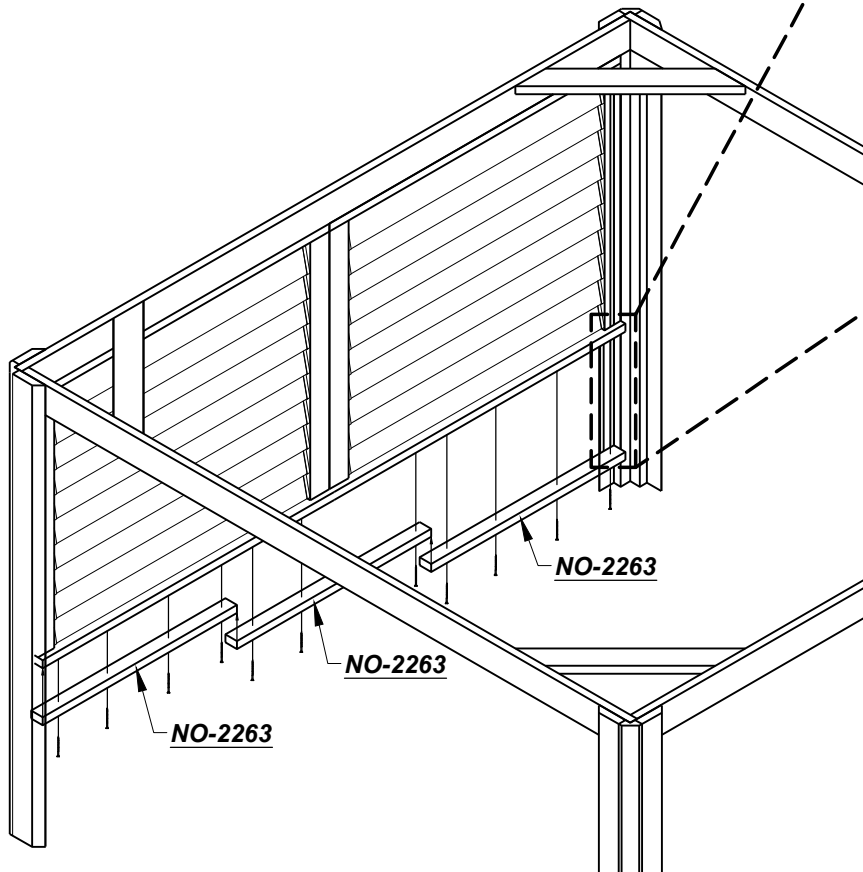
LES PIÈCES PEUVENT ÊTRE LOURDES.



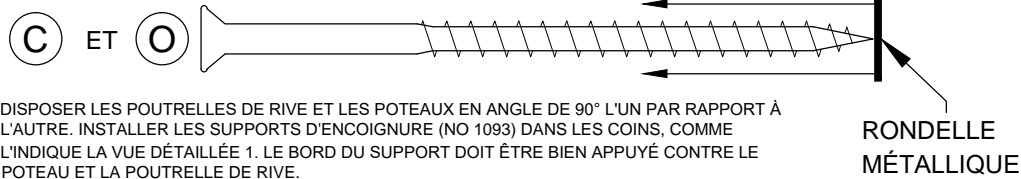
DE GAUCHE À DROITE, INSTALLER LES TROIS CONNECTEURS (NO 2263) SOUS LA PARTIE INFÉRIÈRE DES PANNEAUX À VOLETS ET LES FIXER AUX PANNEAUX À VOLETS À L'AIDE DE VIS ROBERTSON DE 2 ½ PO.

LES BORDS DES CONNECTEURS DOIVENT ÊTRE ALIGNÉS AVEC LA PIÈCE D'APPUI DES PANNEAUX À VOLETS DE FAÇON À BIEN SOLIDIFIER L'ASSEMBLAGE.

RÉPÉTER LES ÉTAPES 5, 6, ET 7 POUR TOUS LES PANNEAUX À VOLETS.



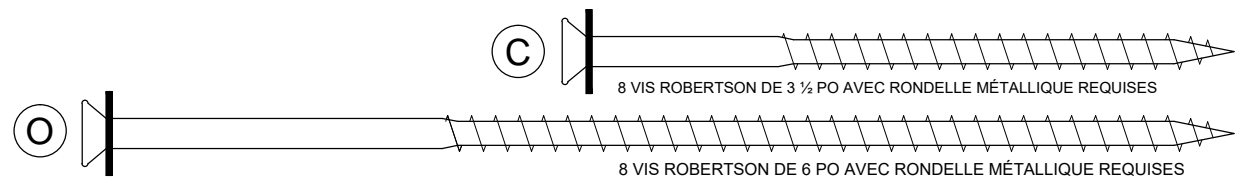
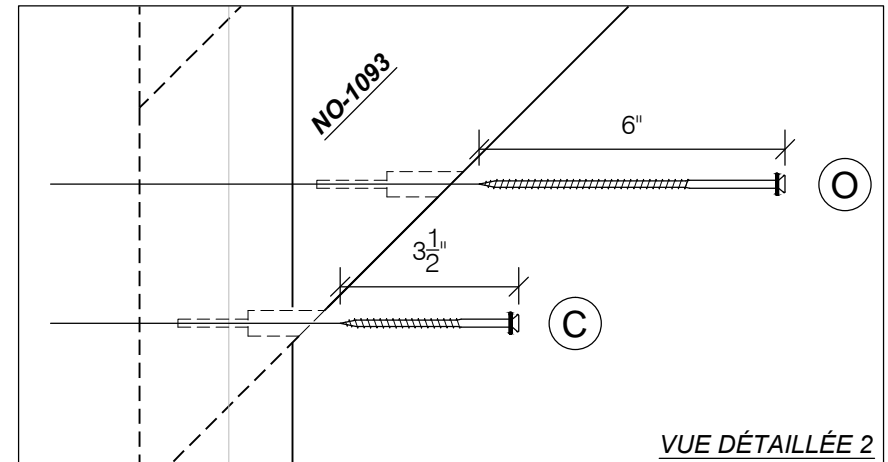
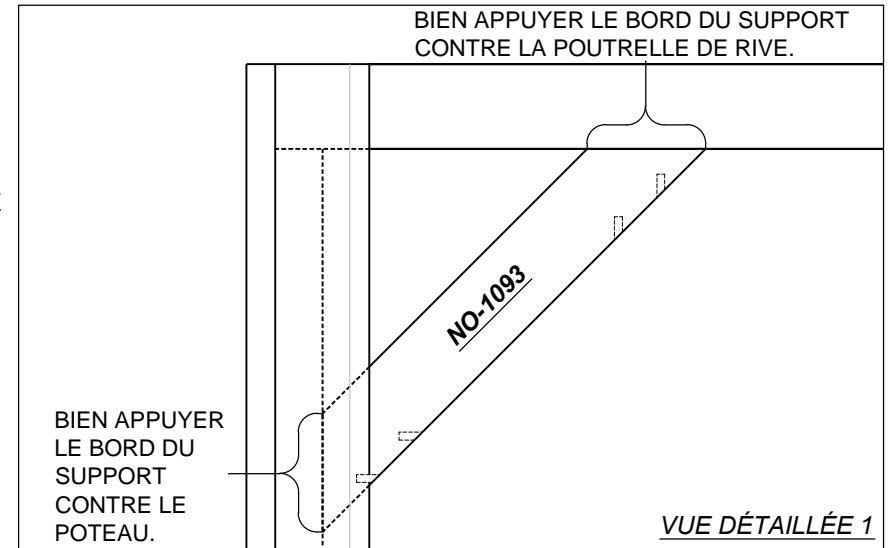
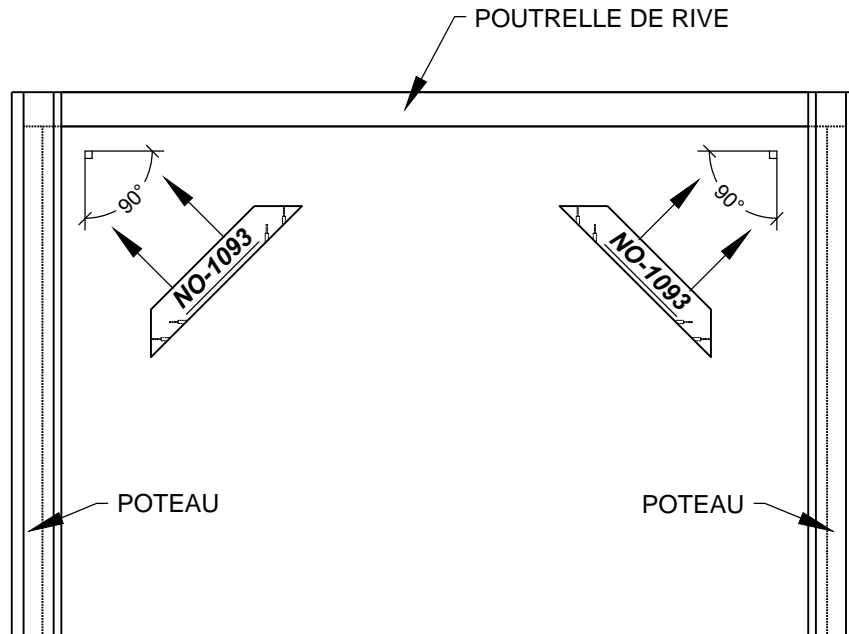
INSTALLER LES RONDELLES MÉTALLIQUES SUR LES VIS.



DISPOSER LES POUTRELLES DE RIVE ET LES POTEAUX EN ANGLE DE 90° L'UN PAR RAPPORT À L'AUTRE. INSTALLER LES SUPPORTS D'ENCOGNURE (NO 1093) DANS LES COINS, COMME L'INDIQUE LA VUE DÉTAILLÉE 1. LE BORD DU SUPPORT DOIT ÊTRE BIEN APPUYÉ CONTRE LE POTEAU ET LA POUTRELLE DE RIVE.

FIXER CHAQUE SUPPORT D'ENCOGNURE AU POTEAU ET À LA POUTRELLE DE RIVE AVEC DES VIS DE 3 1/2 PO ET DE 6 PO QUE VOUS FEREZ PASSER DANS LES AVANT-TRous, COMME L'INDIQUE LA VUE DÉTAILLÉE 2.

RÉPÉTER CETTE ÉTAPE POUR LES 4 SUPPORTS D'ENCOGNURE.

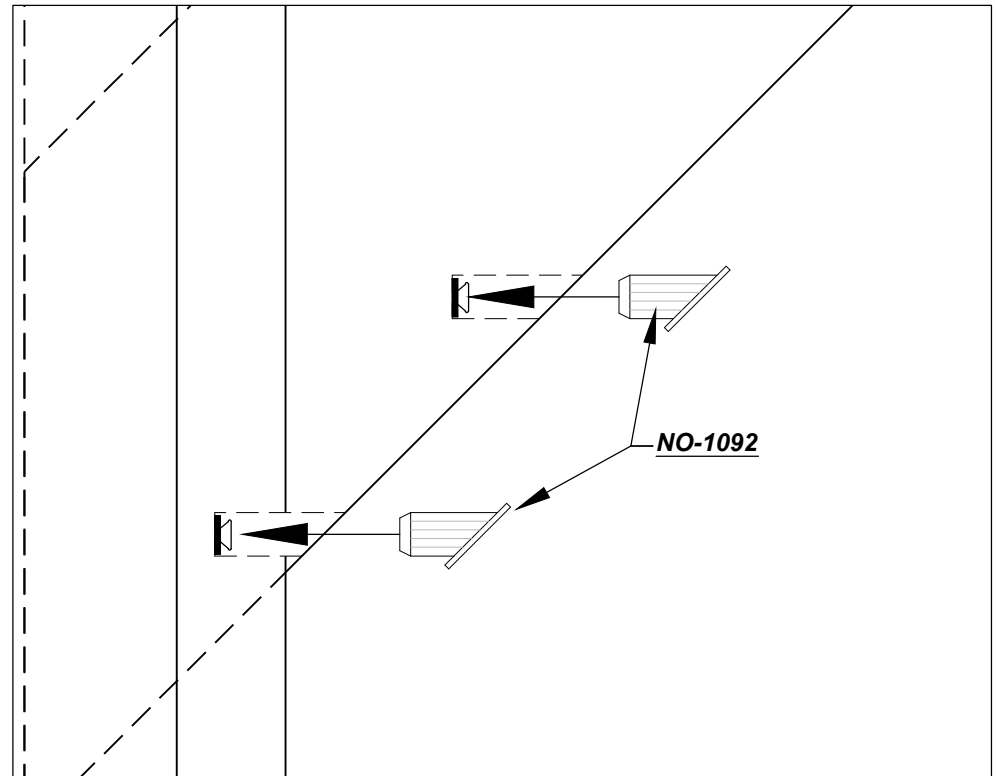
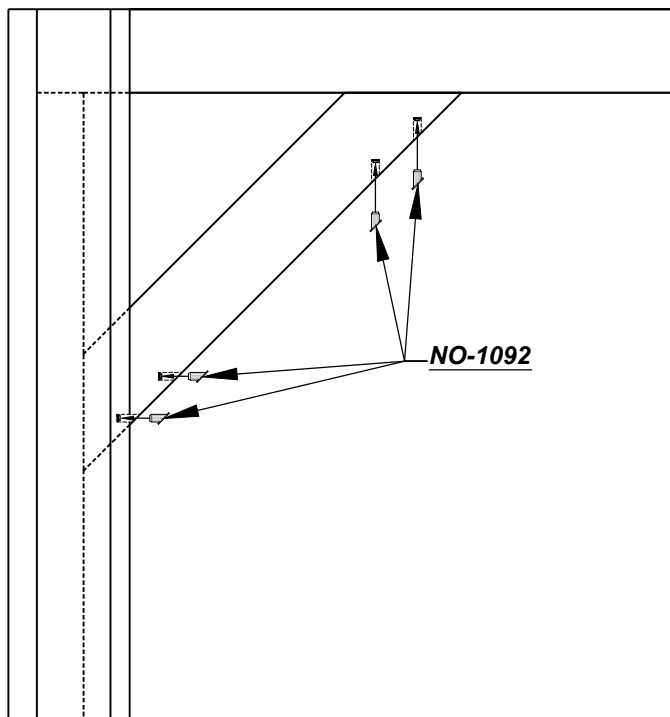


8 VIS ROBERTSON DE 3 1/2 PO AVEC RONDELLE MÉTALLIQUE REQUISES

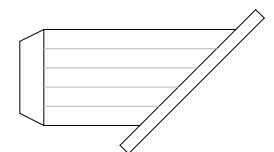
8 VIS ROBERTSON DE 6 PO AVEC RONDELLE MÉTALLIQUE REQUISES

INSÉRER LES GOUGEONS (NO 1092) DANS CHAQUE AVANT-TROU POUR DISSIMULER LES VIS DES SUPPORTS D'ENCOIGNURE.

RÉPÉTER CETTE ÉTAPE POUR LES 4 SUPPORTS D'ENCOIGNURE.



VUE DÉTAILLÉE 1



NO 1092 - 16 GOUGEONS REQUIS

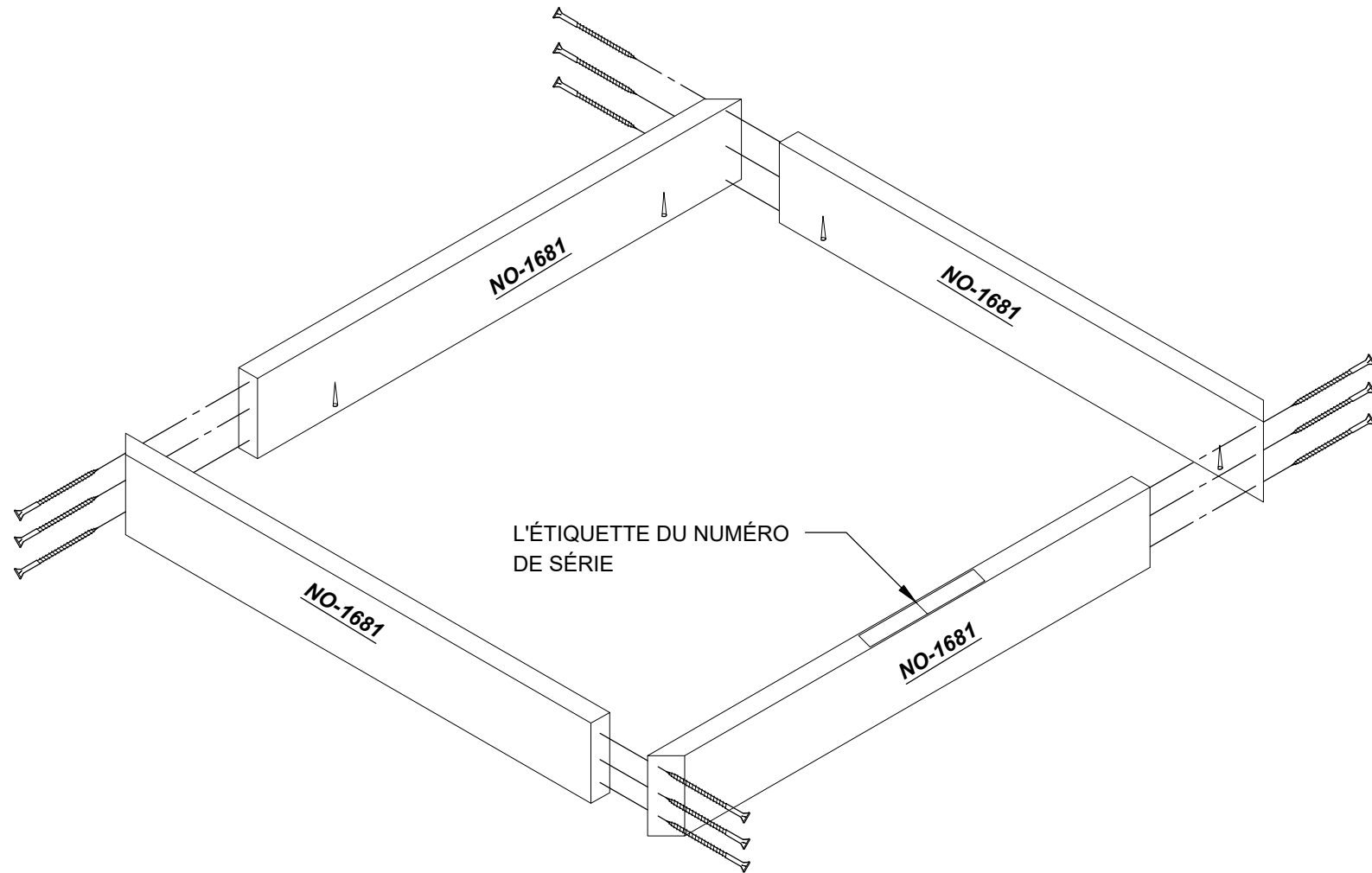


ÉTAPE 10

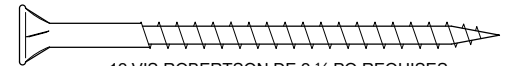
SINTRA 9X9

FIXER LE CADRE DE L'ENSEMBLE DE PUIT DE LUMIÈRE
UTILISANT TROIS VIS 2 1/2" DE SUR CHAQUE COIN.

IL EST IMPORTANT DE SUIVRE LES COINS POUR LE CADRE DU
PUITS DE LUMIÈRE COMME EN-DESSOUS.



(B)

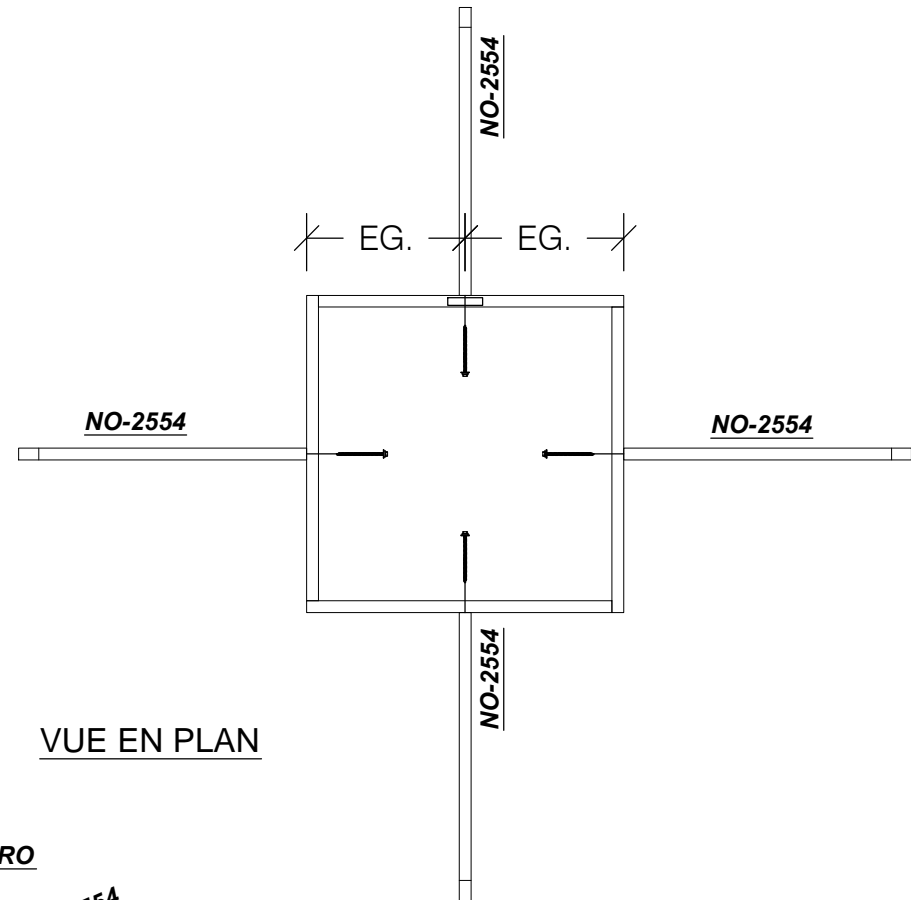


12 VIS ROBERTSON DE 2 1/2 PO REQUISES

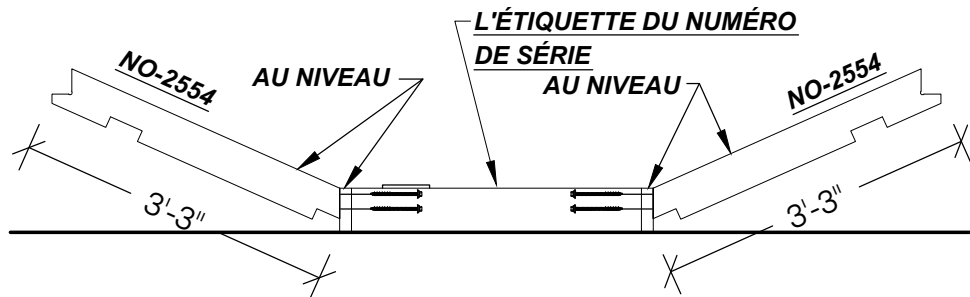
DÉPOSER LE CADRE DU PUIS DE LUMIÈRE SUR UNE SURFACE PLANE.

FIXER LES CHEVRONS (NO 2554) AU CENTRE DE CHAQUE SECTION DU CADRE DU PUIS DE LUMIÈRE.

LE BAS DES CHEVRONS DOIT ÊTRE ALIGNÉ AVEC LE BORD INFÉRIEUR DU CADRE DU PUIS DE LUMIÈRE.



VUE EN PLAN



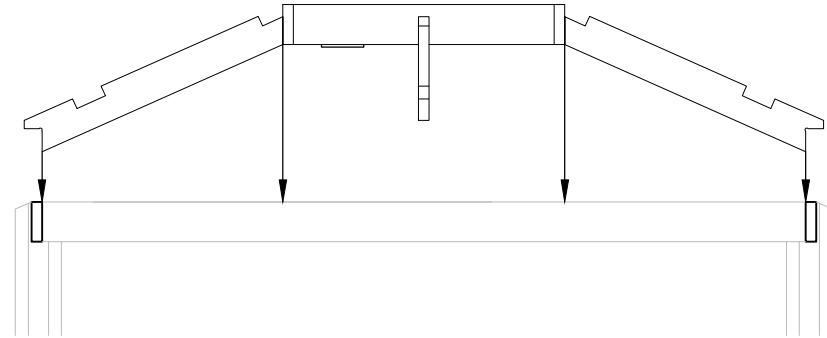
VUE DÉTAILLÉE



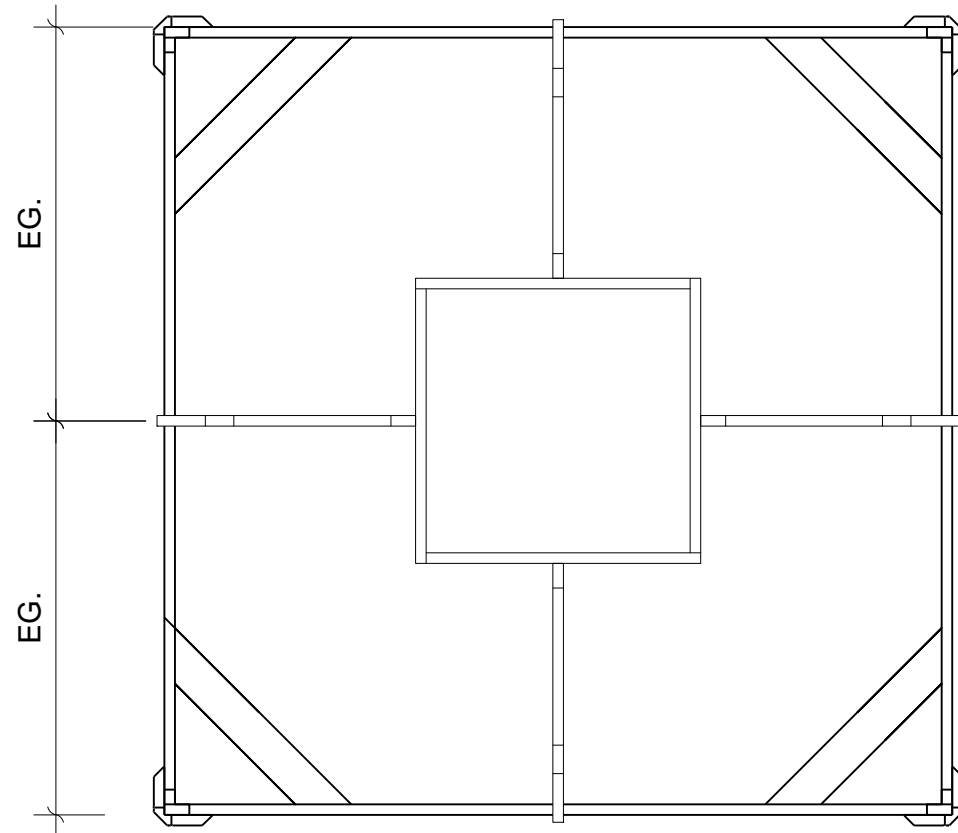
RETOURNER À L'ENDROIT LA STRUCTURE COMPOSÉE DU CADRE DU PUIXS DE LUMIÈRE ET DES CHEVRONS ET LA DÉPOSER SUR L'ASSEMBLAGE DES POUTRELLES DE RIVE.

CENTRER LES CHEVRONS SUR L'ASSEMBLAGE DES POUTRELLES DE RIVE.

NE PAS VISSER LES CHEVRONS À L'ASSEMBLAGE DES POUTRELLES DE RIVE POUR LE MOMENT.



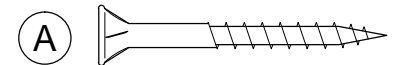
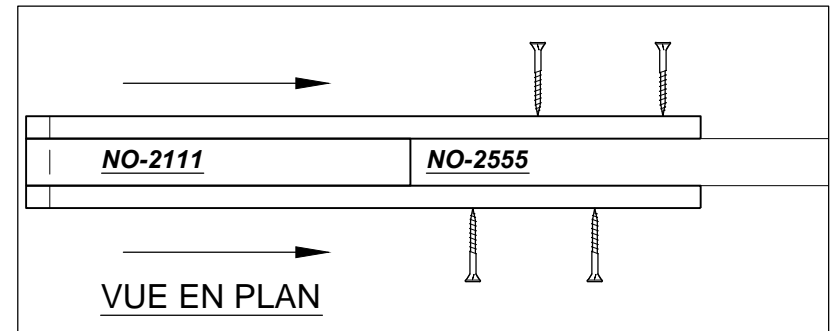
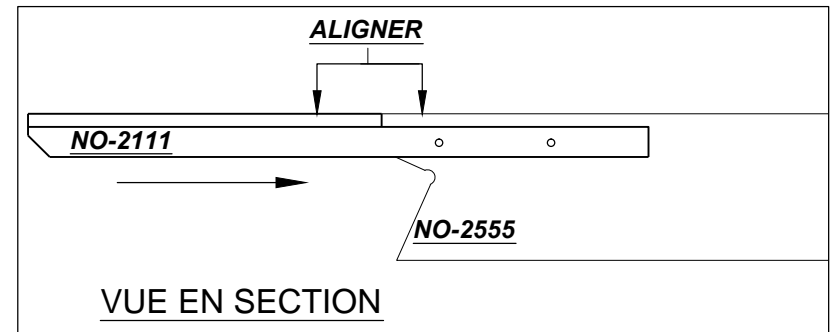
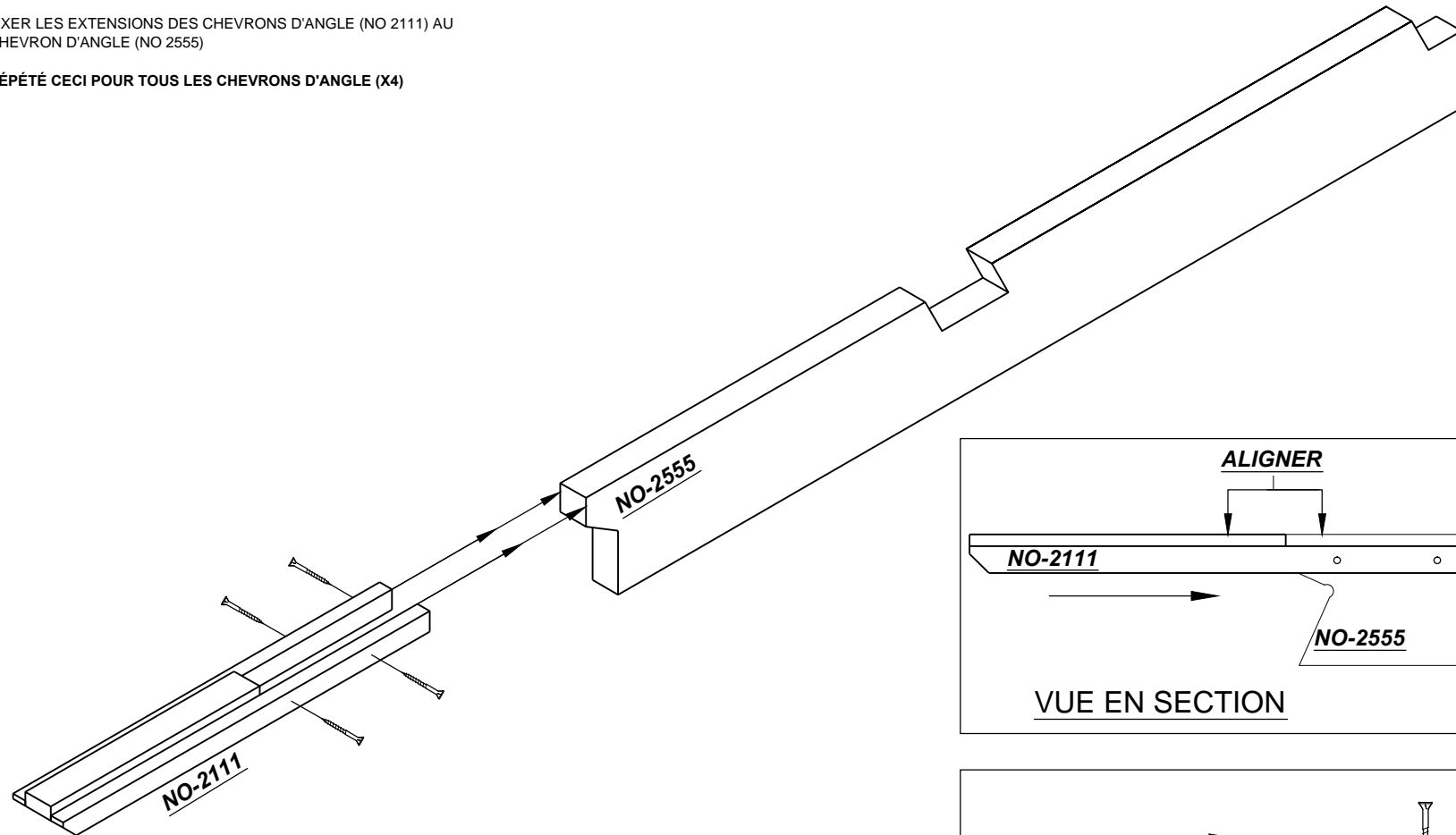
VUE EN SECTION



VUE EN PLAN

FIXER LES EXTENSIONS DES CHEVRONS D'ANGLE (NO 2111) AU CHEVRON D'ANGLE (NO 2555)

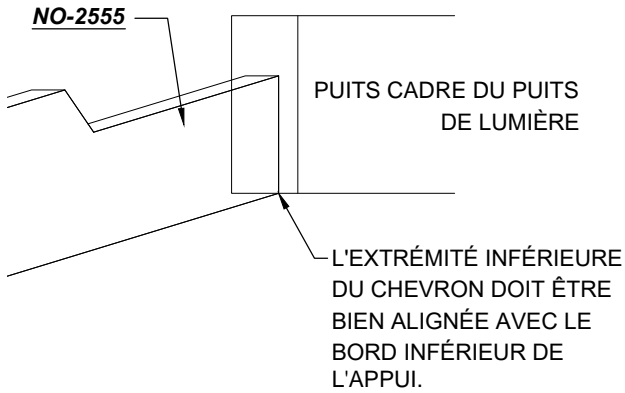
RÉPÉTÉ CECI POUR TOUS LES CHEVRONS D'ANGLE (X4)



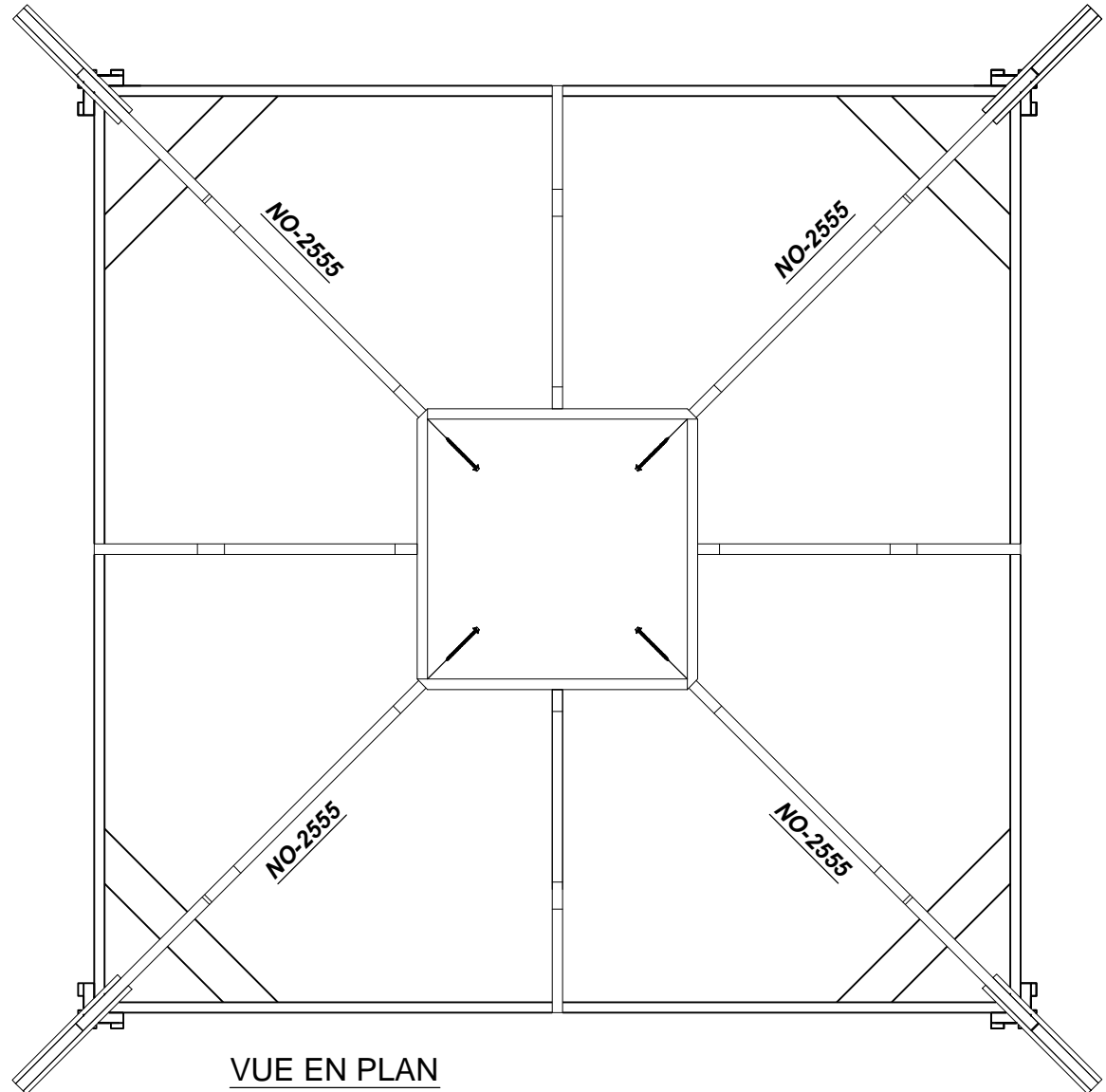
16 VIS ROBERTSON DE 1 ½ PO REQUISES

FIXER LES CHEVRONS D'ANGLE (NO 2555).

L'EXTRÉMITÉ INFÉRIEURE DES CHEVRONS D'ANGLE DOIT ÊTRE ALIGNÉE AVEC LE BORD INFÉRIEUR DU CADRE DU PUIS DE LUMIÈRE.



VUE EN SECTION



VUE EN PLAN



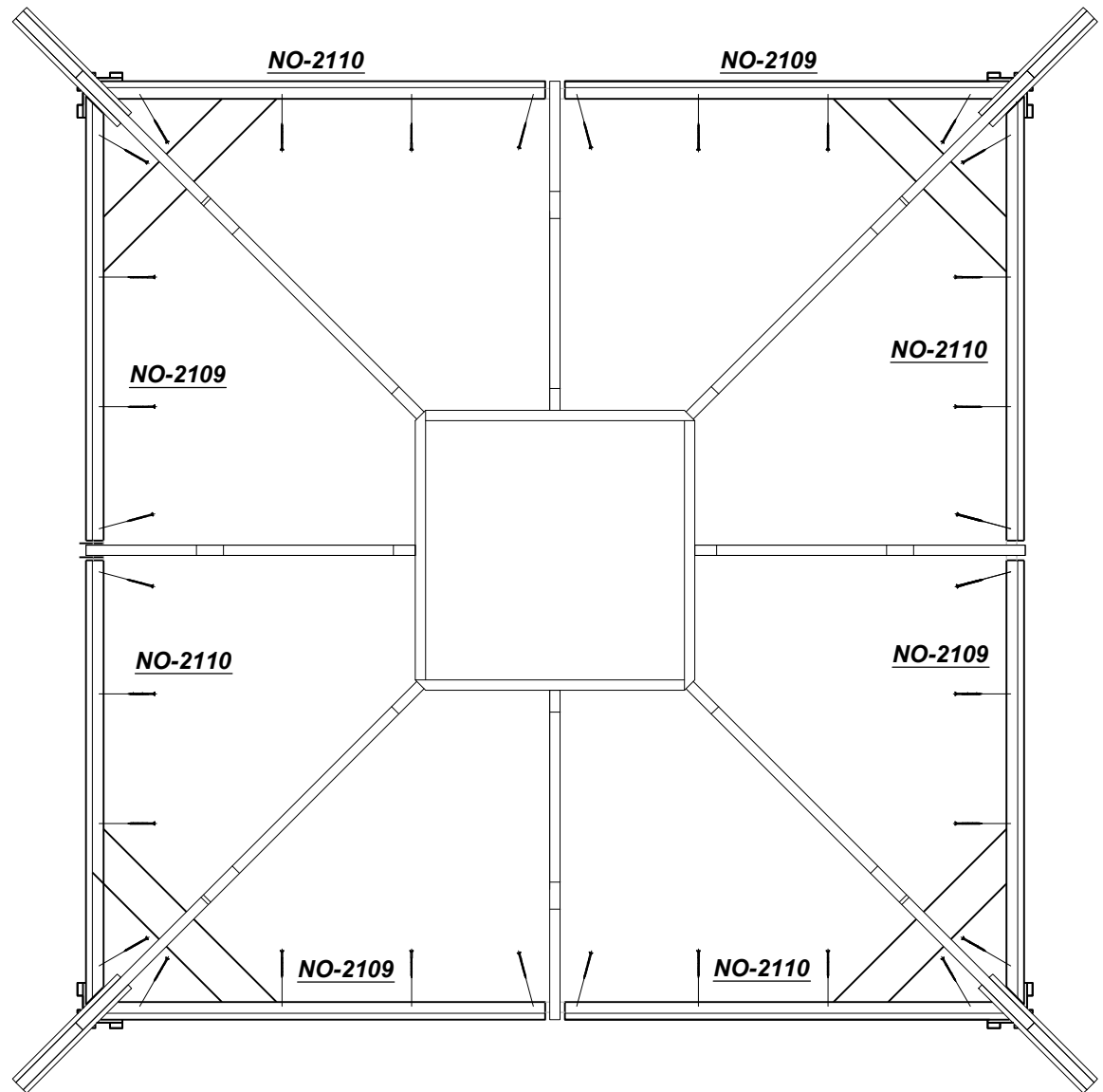
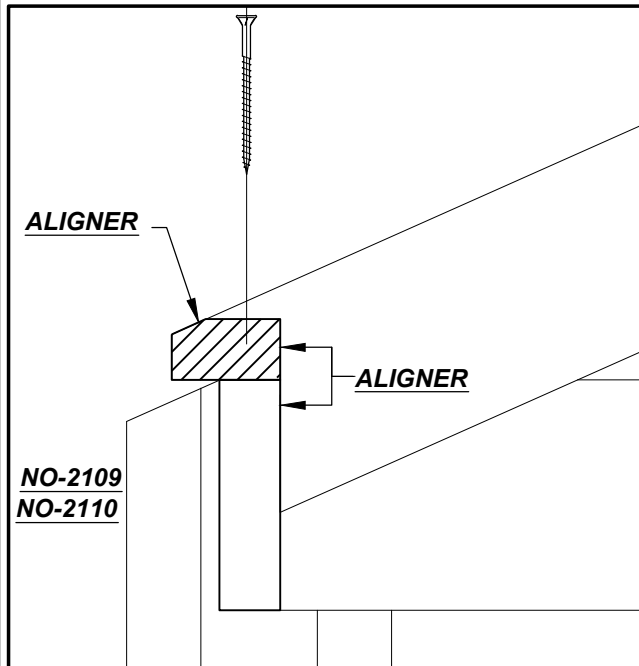
8 VIS À TÊTE HEXAGONALE DE 3 PO REQUISES



ÉTAPE 15

SINTRA 9X9

PLACER LES SUPPORTS (NOS 2109 ET 2110) SUR LE DESSUS DES POUTRELLES DE RIVE.



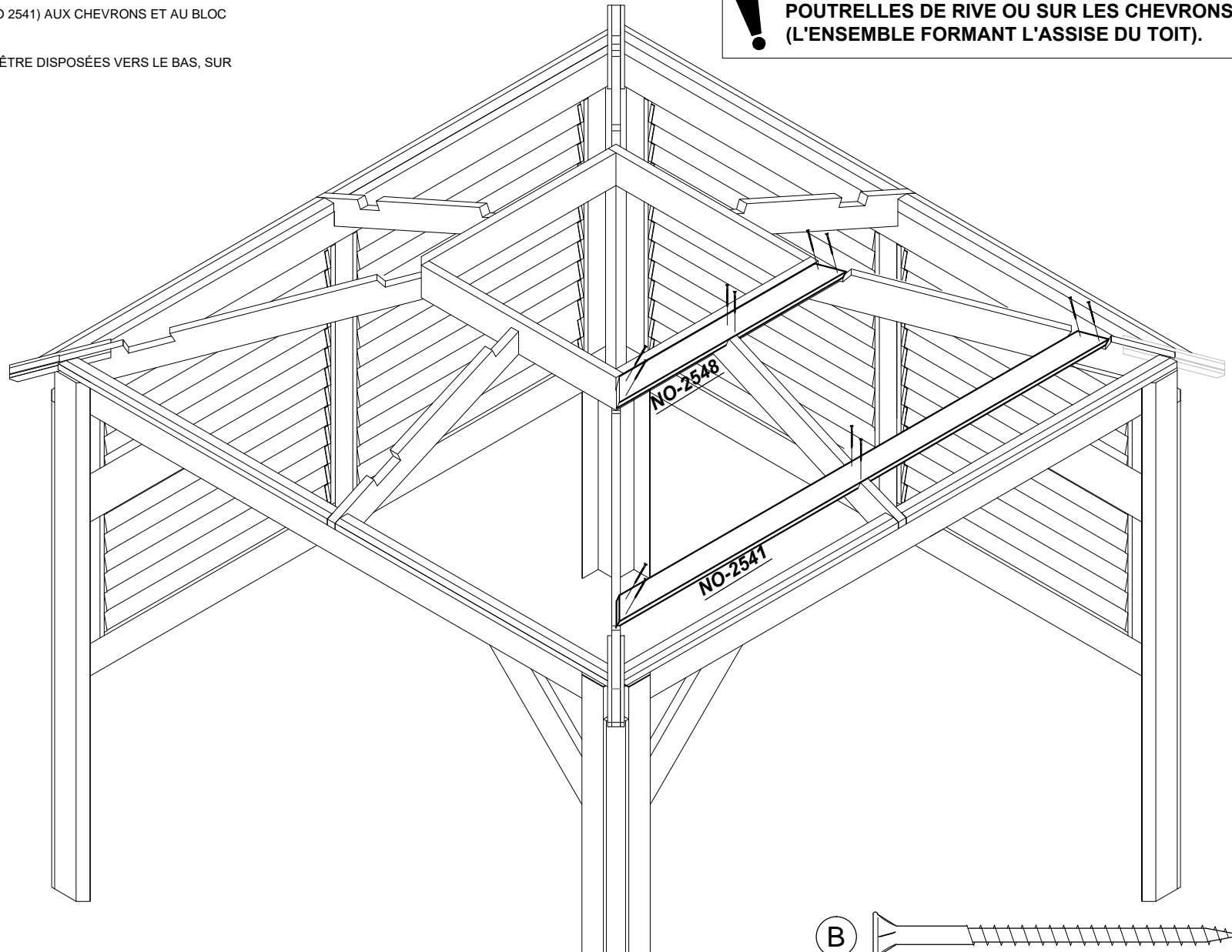
FIXER LES LATTES COURTES (NO 2548) DU FOND DE CLOUAGE AUX CHEVRONS ET AU CADRE DU PUIXS DE LUMIÈRE.

FIXER LES LATTES LONGUES (NO 2541) AUX CHEVRONS ET AU BLOC D'APPUI DU CHEVRON.

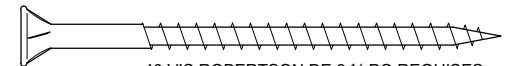
LES COUPES À ANGLE DOIVENT ÊTRE DISPOSÉES VERS LE BAS, SUR LES CHEVRONS D'ANGLE.



NE PAS VOUS TENIR SUR L'ASSEMBLAGE DES POUTRELLES DE RIVE OU SUR LES CHEVRONS (L'ENSEMBLE FORMANT L'ASSISE DU TOIT).



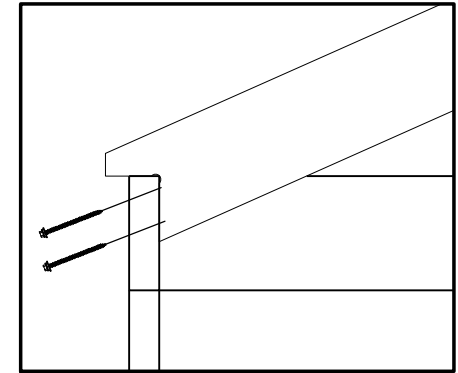
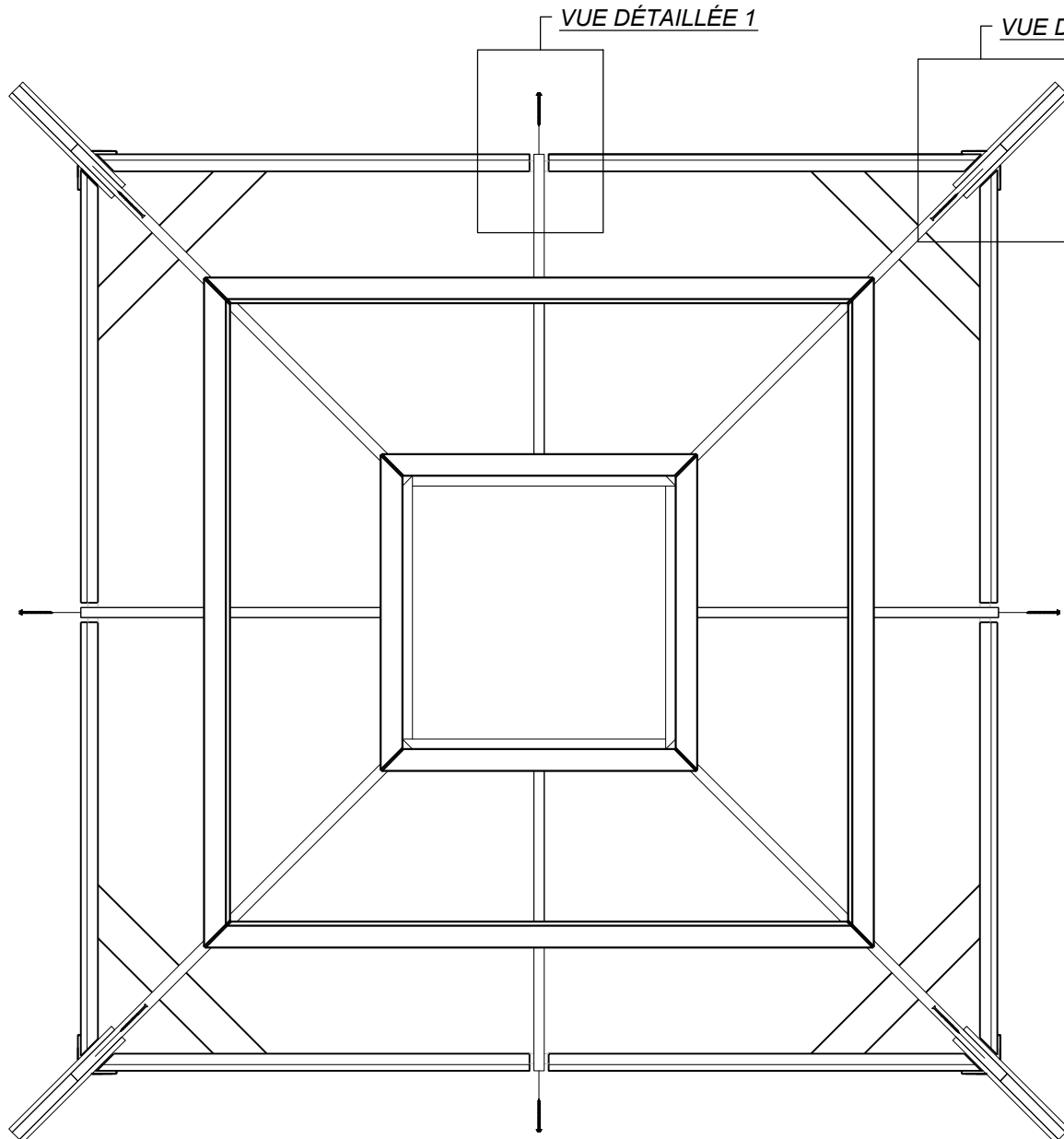
(B)



48 VIS ROBERTSON DE 2 ½ PO REQUISES

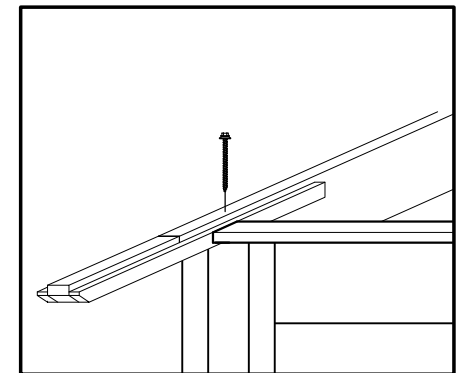
FIXER LES CHEVRONS AUX POUTRELLES DE RIVE.

FIXER LES CHEVRONS ORDINAIRES COMME L'INDIQUE LA VUE DÉTAILLÉE 1.



VUE DÉTAILLÉE 1

FIXER LES CHEVRONS D'ANGLE COMME L'INDIQUE LA VUE DÉTAILLÉE 2.



VUE DÉTAILLÉE 2

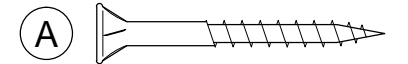
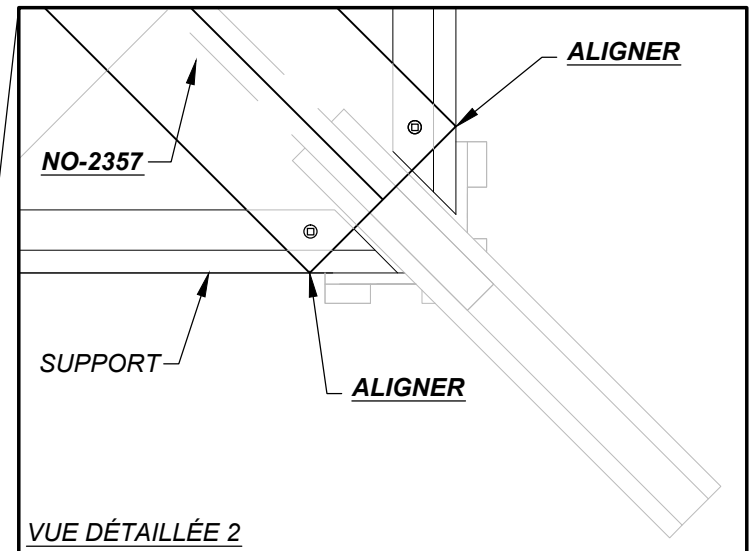
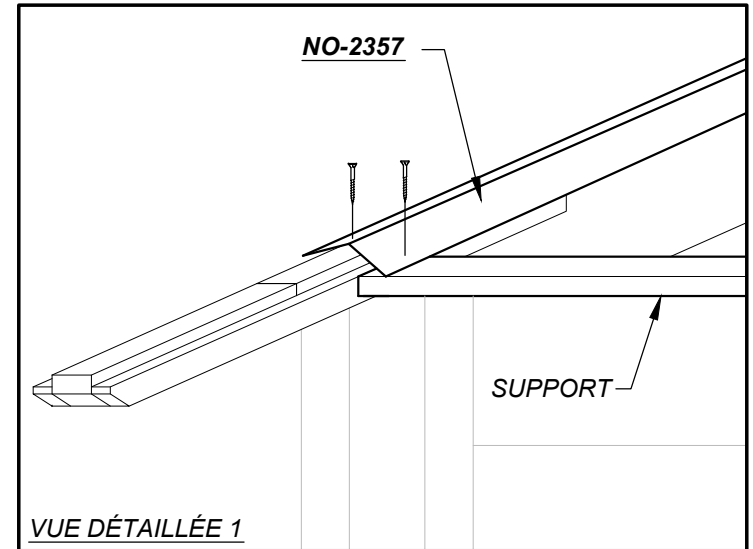
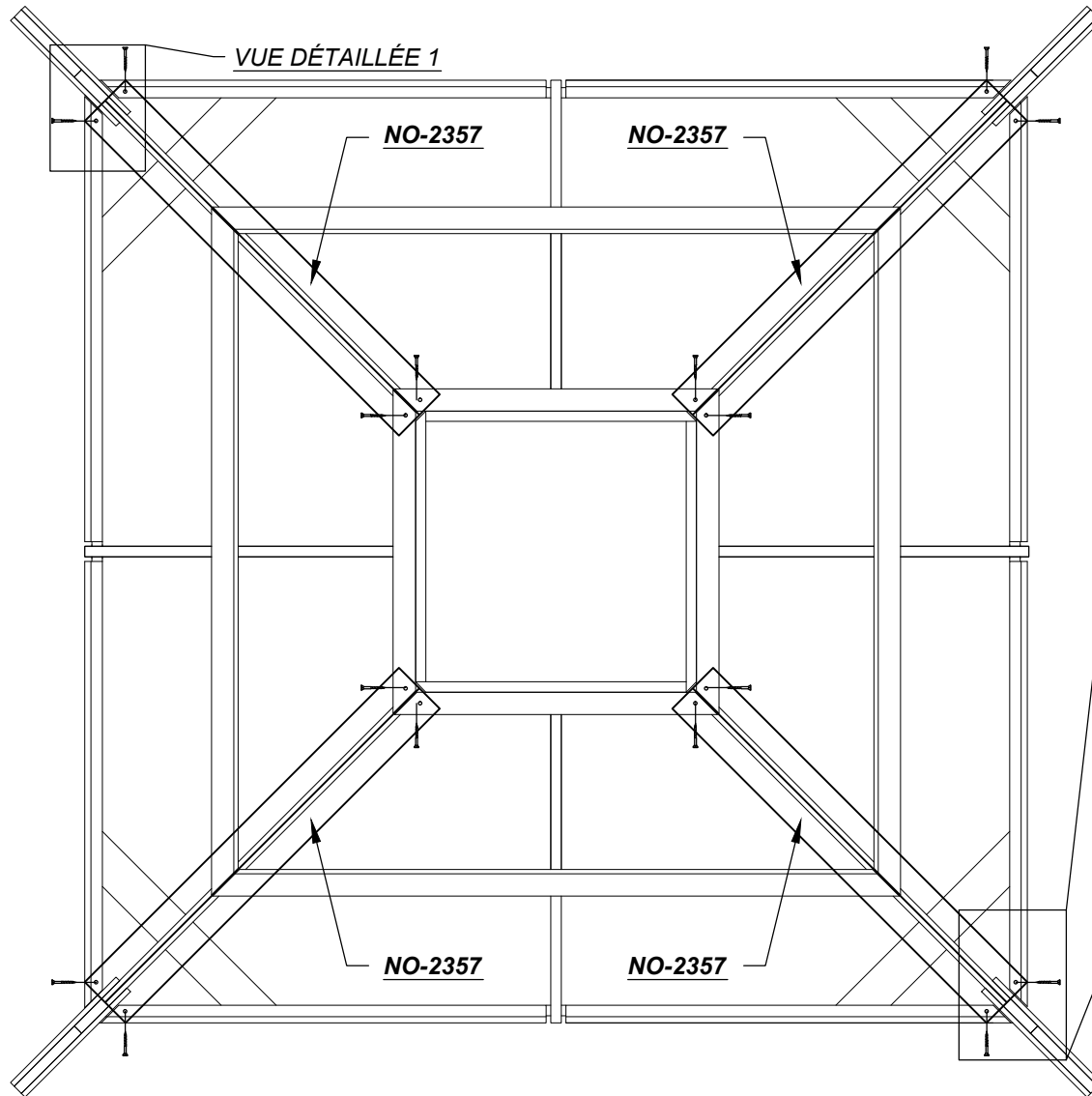


12 VIS À TÊTE HEXAGONALE DE 3 PO REQUISES

FIXER LES RECOUVREMENTS DE JOINT DE TOITURE (NO 2357) AUX LATTES DU FOND DE CLOUAGE ET AUX SUPPORTS.

CENTRER LE RECOUVREMENT DE JOINT DE TOITURE PAR RAPPORT AU CHEVRON ET L'INSTALLER DE FAÇON QUE LE BAS ARRIVE À ÉGALITÉ AVEC LA PARTIE EXTÉRIÈURE DU SUPPORT, COMME L'INDIQUE L'ILLUSTRATION.

FIXER LE TOUT EN FAISANT PASSER LES VIS À TRAVERS LE RECOUVREMENT DE JOINT DE TOITURE, LES SUPPORTS ET LA LATTE SUPÉRIÈURE DU FOND DE CLOUAGE.



16 VIS ROBERTSON DE 1 ½ PO REQUISES

DISPOSER LES PLAQUES DE TOITURE (NOS 2180, 2181, 2182, 2183)
SUR UN VERSANT DE LA TOITURE.

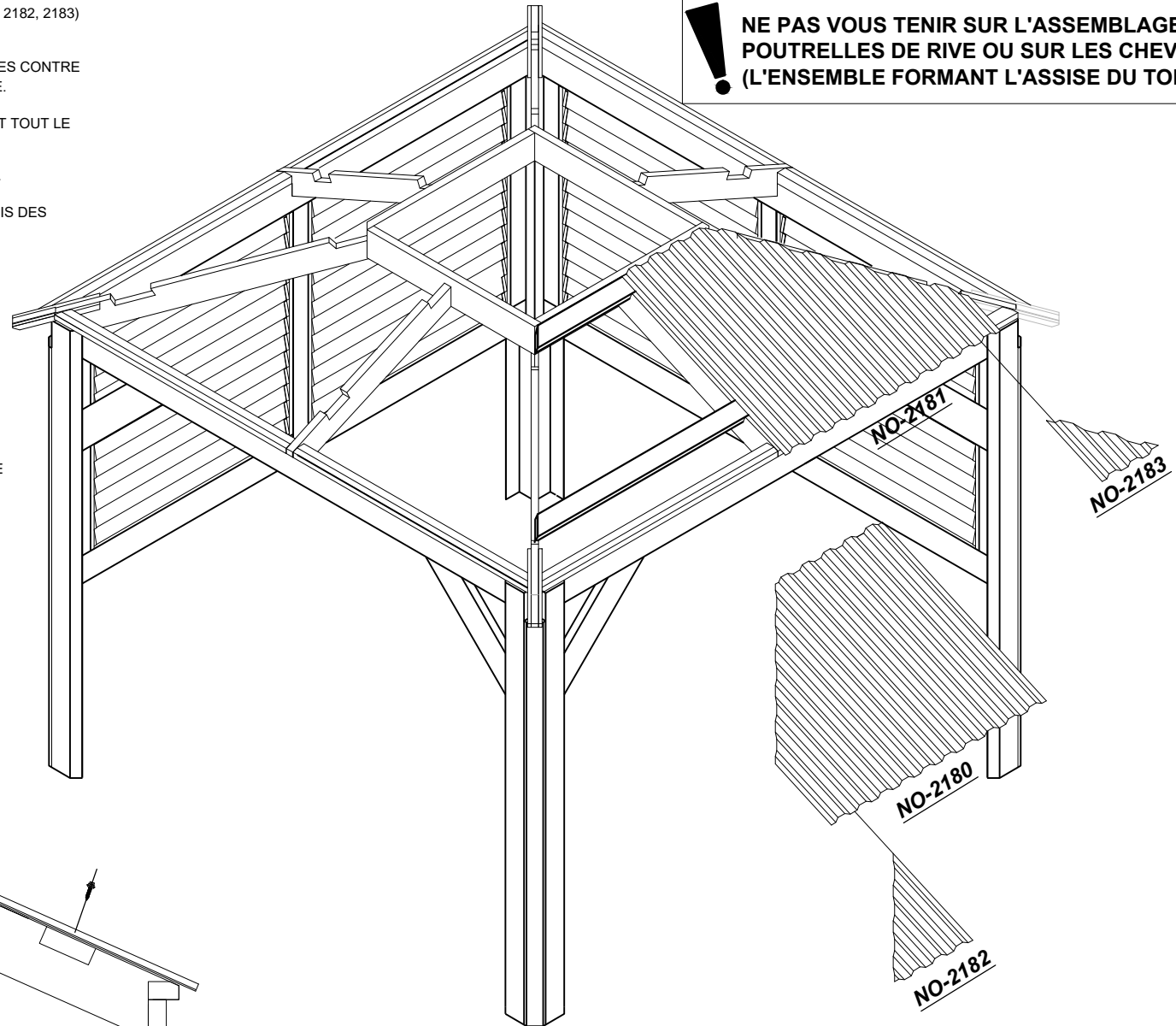
LES PLAQUES DU MILIEU DOIVENT ÊTRE BIEN APPUYÉES CONTRE
LE BORD EXTÉRIEUR DU CADRE DU PUIITS DE LUMIÈRE.

LA PARTIE EN SURPLOMB DOIT DÉPASSER ÉGALEMENT TOUT LE
TOUR DE LA CORNICHE.

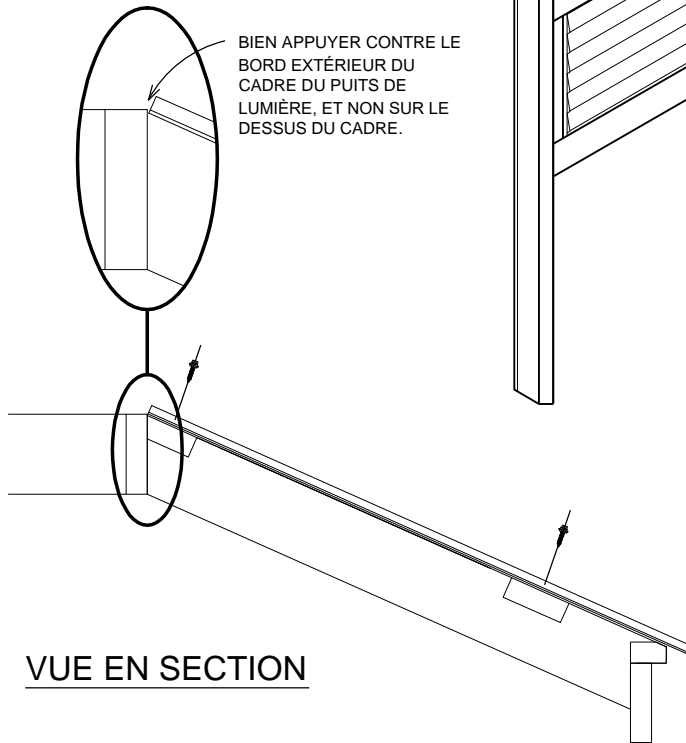
VISSER LES VIS DANS LES AVANT-TRIOUS SEULEMENT.

POUR LE MOMENT, RÉPÉTER CETTE ÉTAPE POUR TROIS DES
VERSANTS DE LA TOITURE.

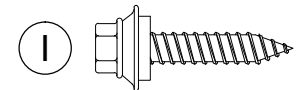
! NE PAS VOUS TENIR SUR L'ASSEMBLAGE DES
POUTRELLES DE RIVE OU SUR LES CHEVRONS
(L'ENSEMBLE FORMANT L'ASSISE DU TOIT).



BIEN APPUYER CONTRE LE
BORD EXTÉRIEUR DU
CADRE DU PUIITS DE
LUMIÈRE, ET NON SUR LE
DESSUS DU CADRE.

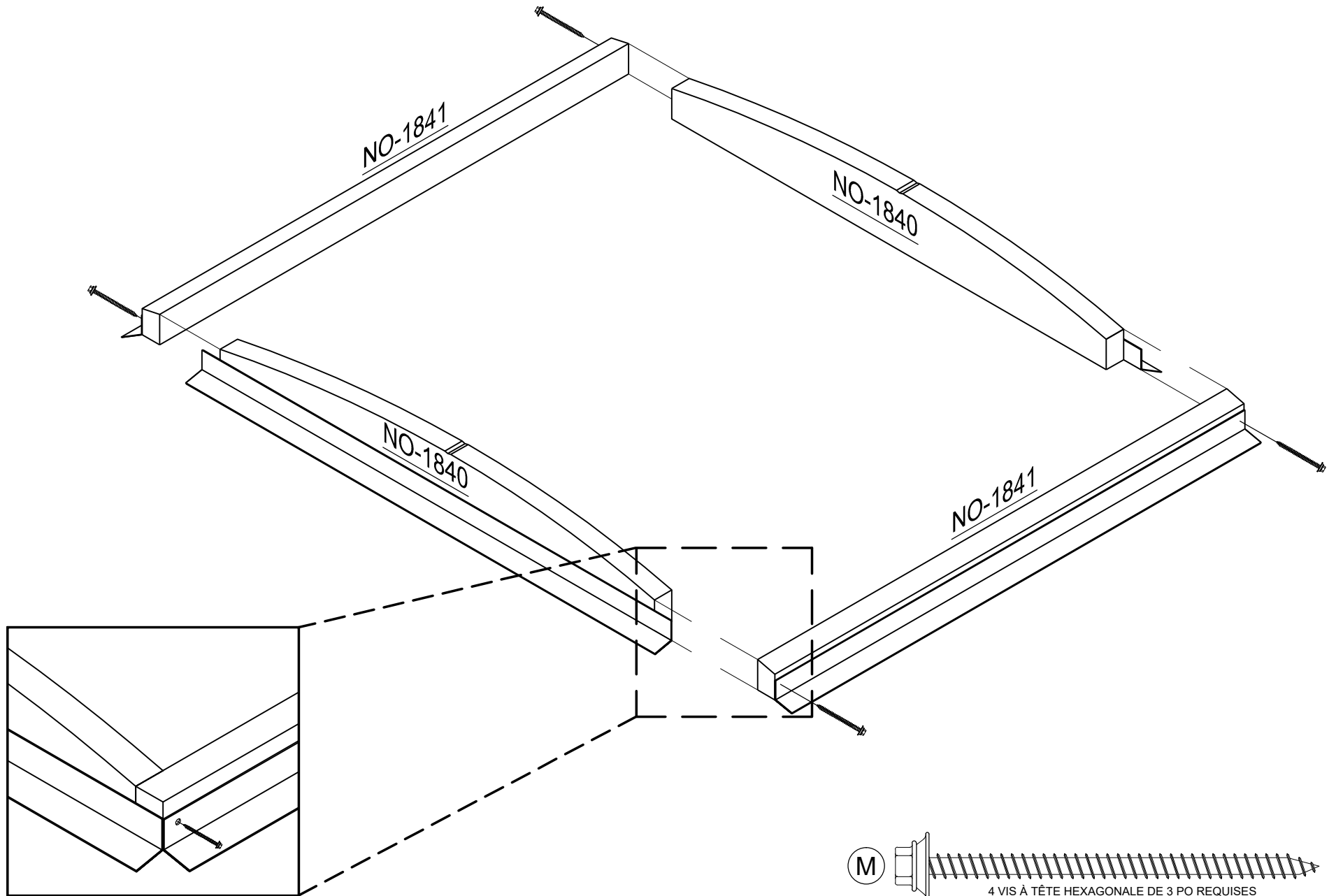


VUE EN SECTION

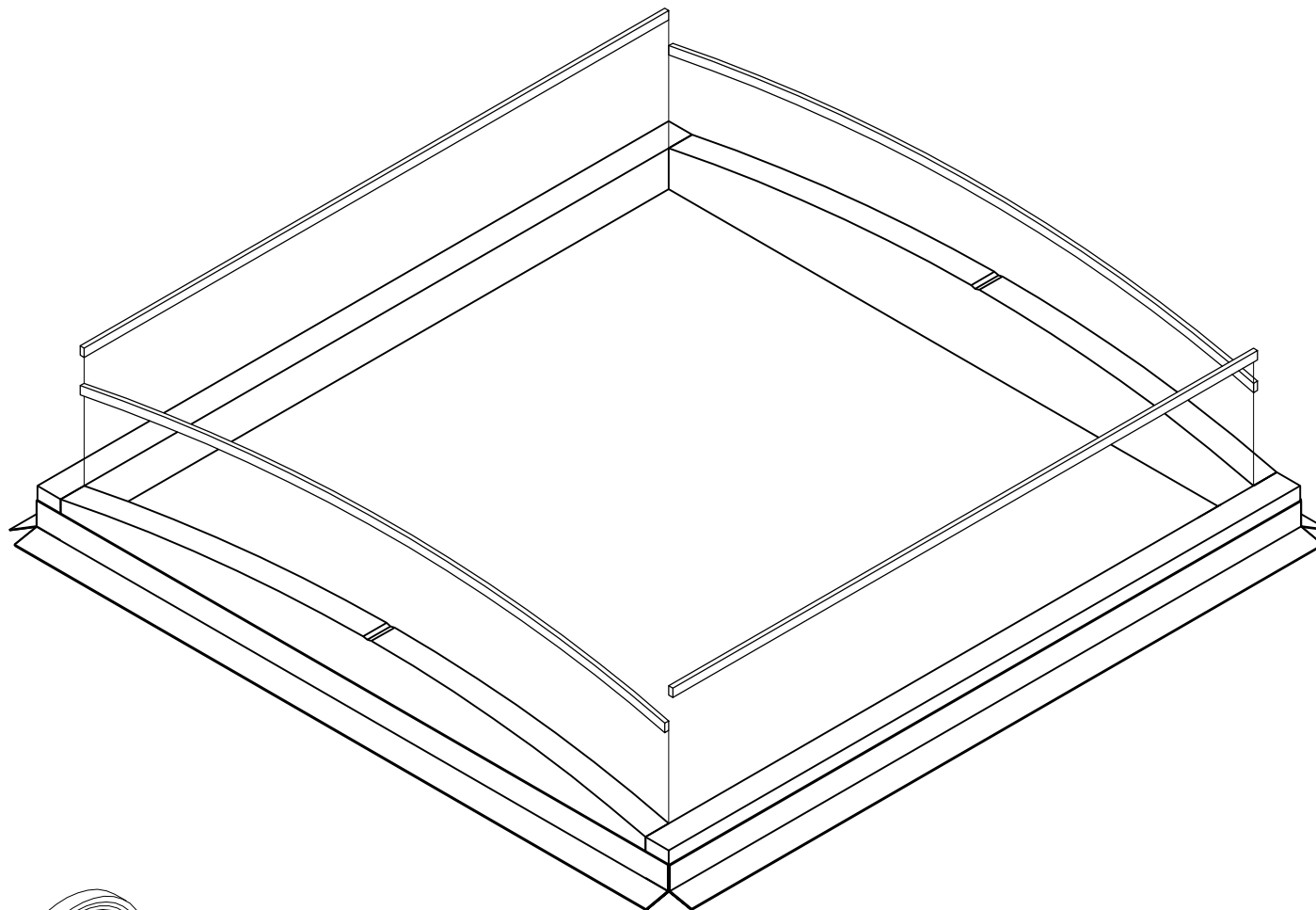


87 VIS 1 PO REQUISES

ASSEMBLER LE PUIT DE LUMIÈRE (NO 1840, 1841).



COLLER LA MOUSSE EXPANSIBLE (NO 1850) TOUT LE LONG
DU BORD INTÉRIEUR DU CADRE DU PUIXS DE LUMIÈRE.



NO-1850



COUPEZ COMME
TU BESOIN

FIXER LE PANNEAU EN ACRYLIQUE (NO 1842) AU CADRE DU Puits DE LUMIÈRE.

ENLEVER DOUCEMENT LE REVÊTEMENT QUI PROTÈGE LES DEUX FACES DU PANNEAU EN ACRYLIQUE.

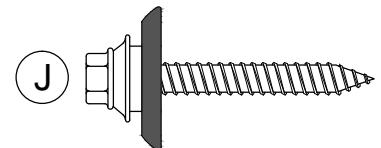
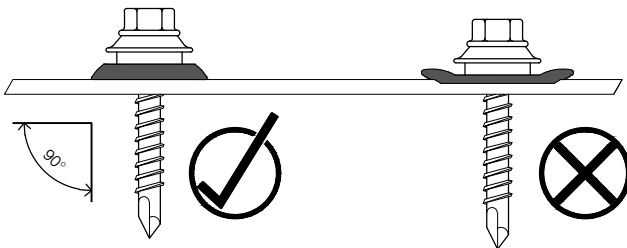
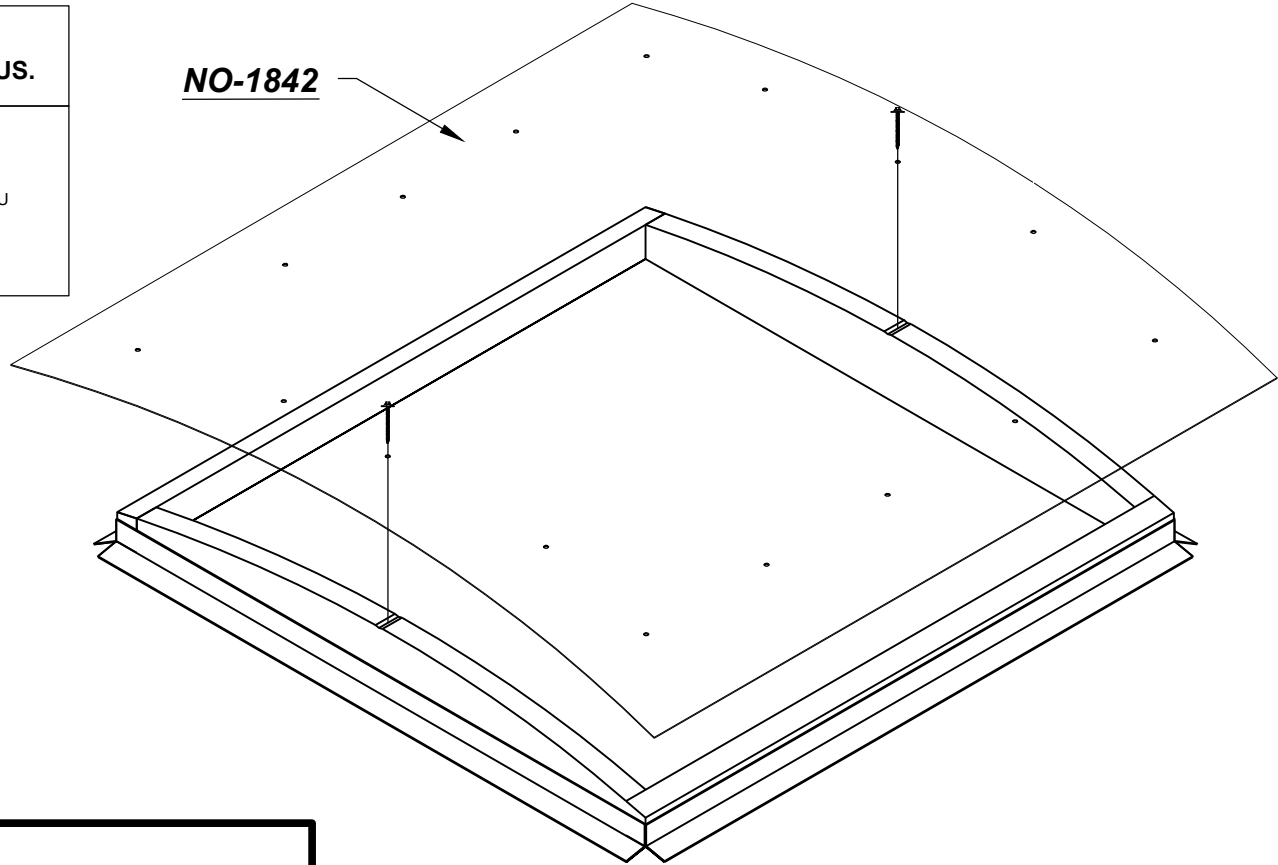
ALIGNER LES AVANT-TROUS DU PANNEAU AVEC LES ENTAILLES AU CENTRE DU CADRE DU Puits DE LUMIÈRE



LES VIS DOIVENT ÊTRE BIEN CENTRÉES DANS LES AVANT-TROUS.

LE PANNEAU EN ACRYLIQUE NE SE DILATE ET NE SE CONTRACTE PAS AU MÊME RYTHME QUE LE CADRE DU Puits DE LUMIÈRE.
SI LA TIGE DE LA VIS EST TROP COLLÉE SUR LE PANNEAU EN ACRYLIQUE, CELUI-CI POURRAIT SE FISSURER.
IL EST IMPORTANT DE PRENDRE LE TEMPS DE BIEN CENTRER CHAQUE VIS.

NO-1842

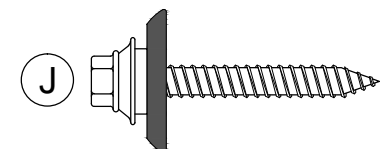
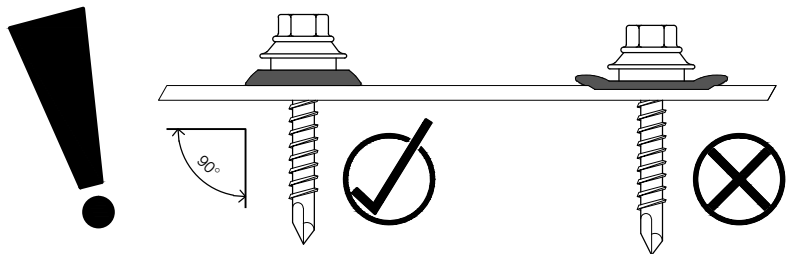
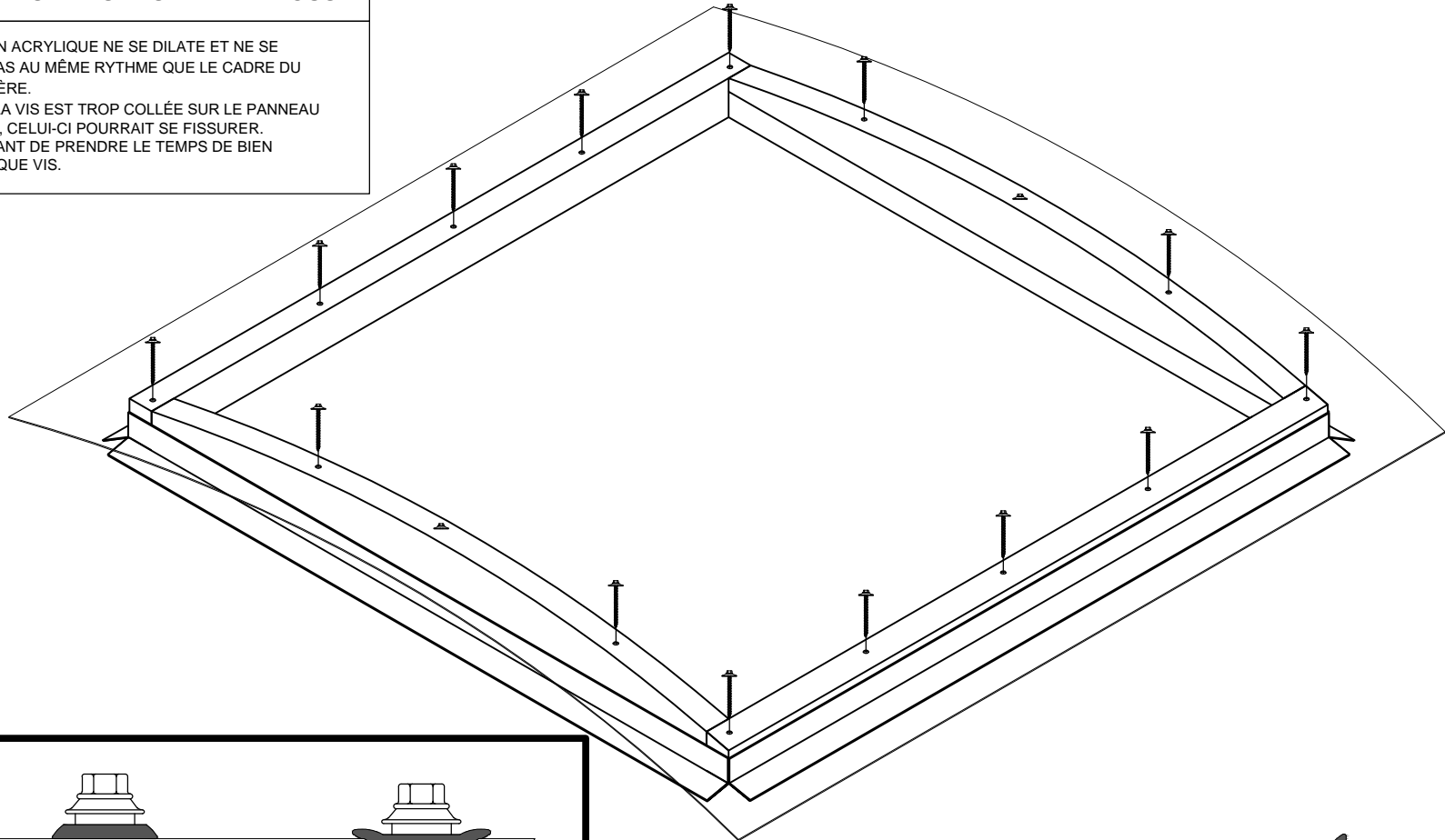


2 VIS DE 1 1/2 PO POUR TOITURE REQUISES AVEC RONDELLES POLYZIP

FIXER TOUT LE TOUR DU PANNEAU EN ACRYLIQUE EN LE VISSANT DANS LES AVANT-TRous DU CADRE DU Puits DE LUMIÈRE.

! **LES VIS DOIVENT ÊTRE BIEN CENTRÉES DANS LES AVANT-TRous.**

LE PANNEAU EN ACRYLIQUE NE SE DILATE ET NE SE CONTRACTE PAS AU MÊME RYTHME QUE LE CADRE DU Puits DE LUMIÈRE.
SI LA TIGE DE LA VIS EST TROP COLLÉE SUR LE PANNEAU EN ACRYLIQUE, CELUI-CI POURRAIT SE FISSURER.
IL EST IMPORTANT DE PRENDRE LE TEMPS DE BIEN CENTRER CHAQUE VIS.

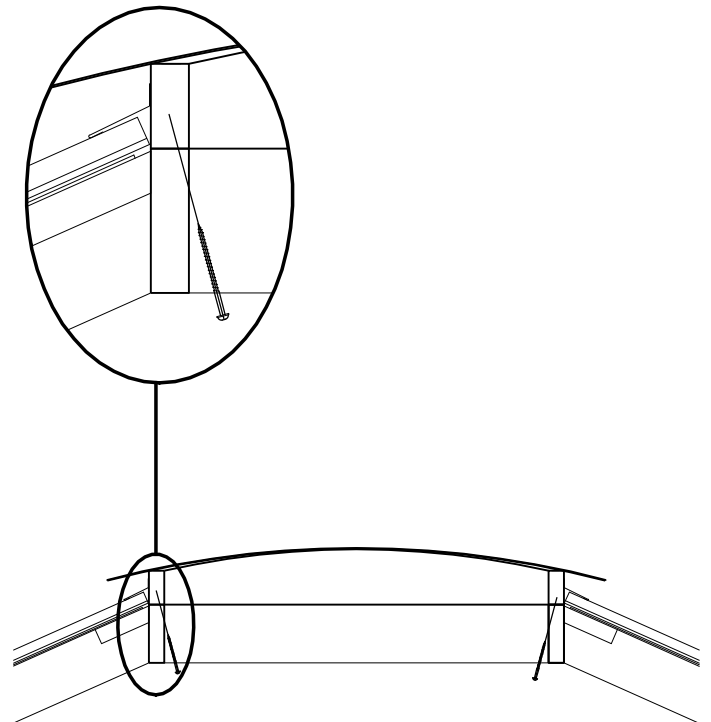
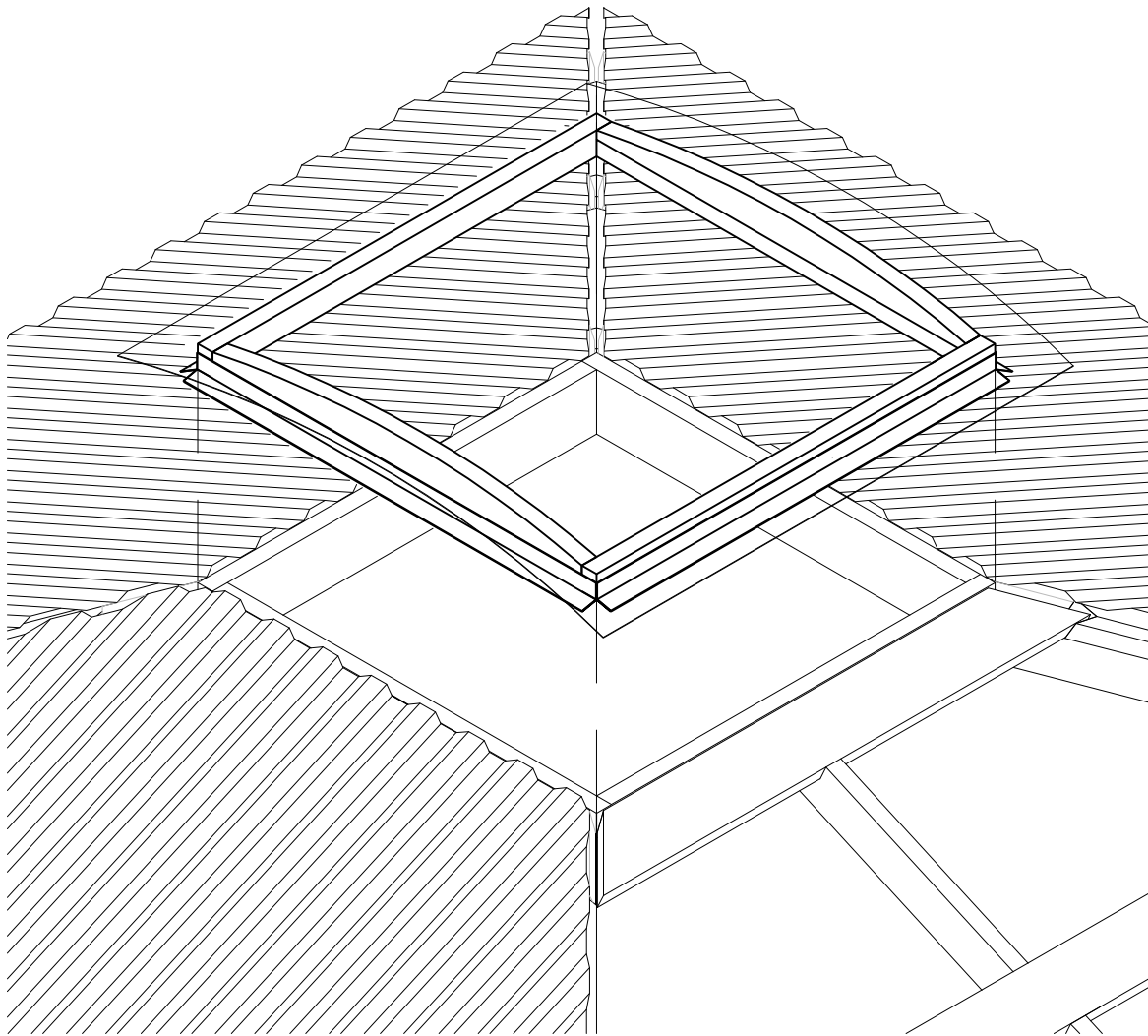


14 VIS DE 1 1/2 PO POUR TOITURE REQUISES AVEC RONDELLES POLYZIP

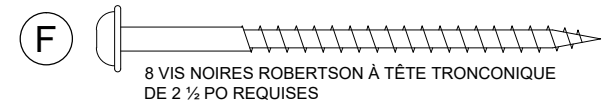
INSTALLER LE PUIXS DE LUMIÈRE SUR LE CADRE DU PUIXS DE LUMIÈRE.

FIXER LE PUIXS DE LUMIÈRE AU CADRE DU PUIXS DE LUMIÈRE PAR L'INTÉRIEUR DE LA STRUCTURE.

VISER EN ANGLE 3 VIS PAR CÔTÉ.



VUE EN SECTION



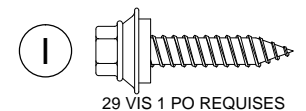
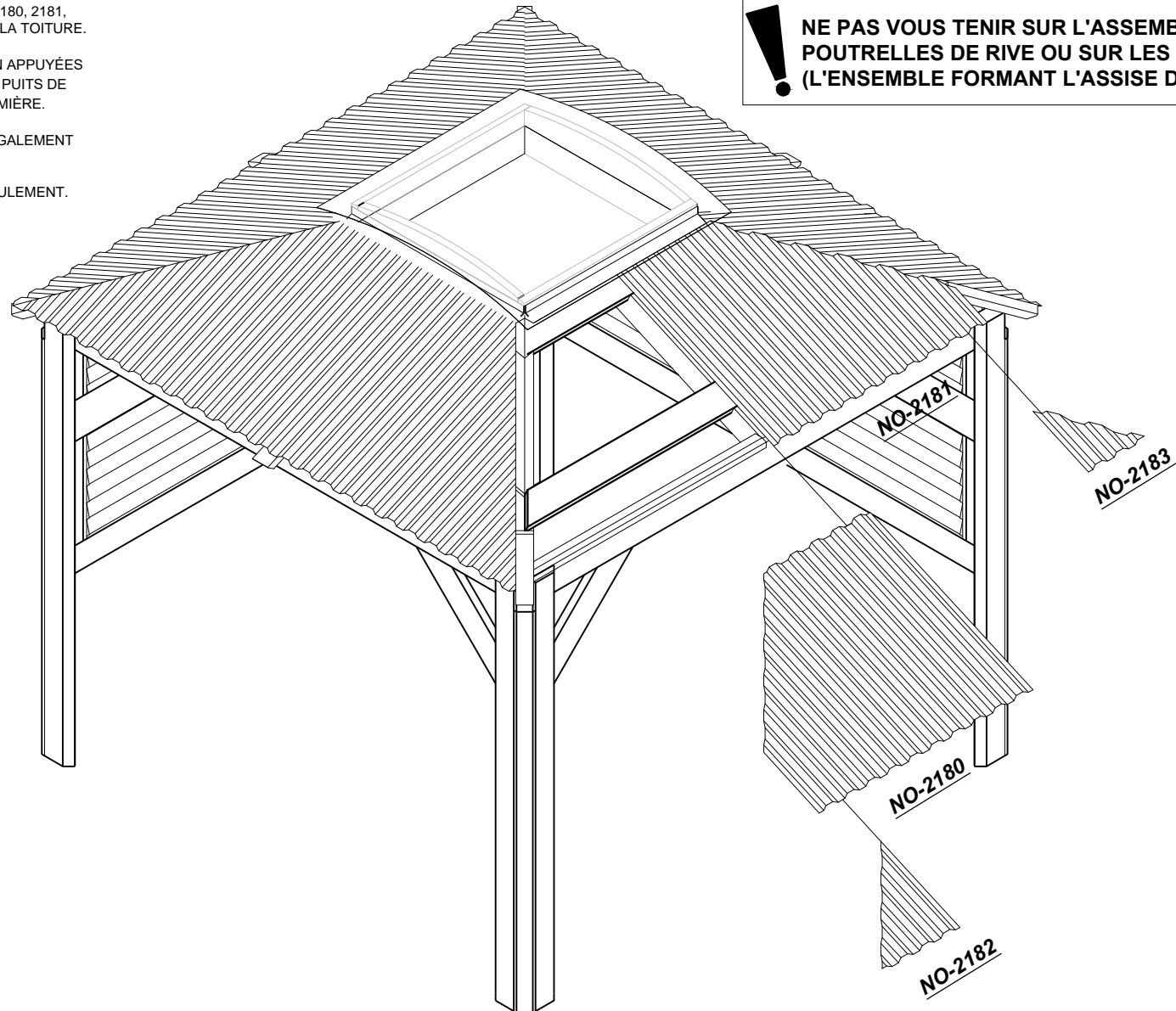
DISPOSER LES PLAQUES DE TOITURE (NOS 2180, 2181, 2182 ET 2183) SUR LE DERNIER VERSANT DE LA TOITURE.

LES PLAQUES DU MILIEU DOIVENT ÊTRE BIEN APPUYÉES CONTRE LE BORD EXTÉRIEUR DU CADRE DU Puits DE LUMIÈRE ET SOUS LE SOLIN DU Puits DE LUMIÈRE.

LA PARTIE EN SURPLOMB DOIT DÉPASSER ÉGALEMENT TOUT LE TOUR DE LA CORNICHE.

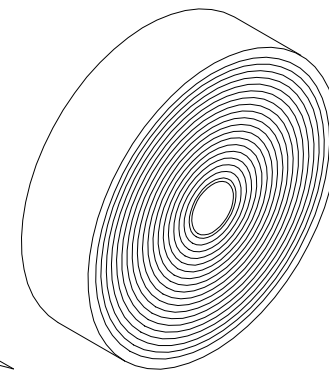
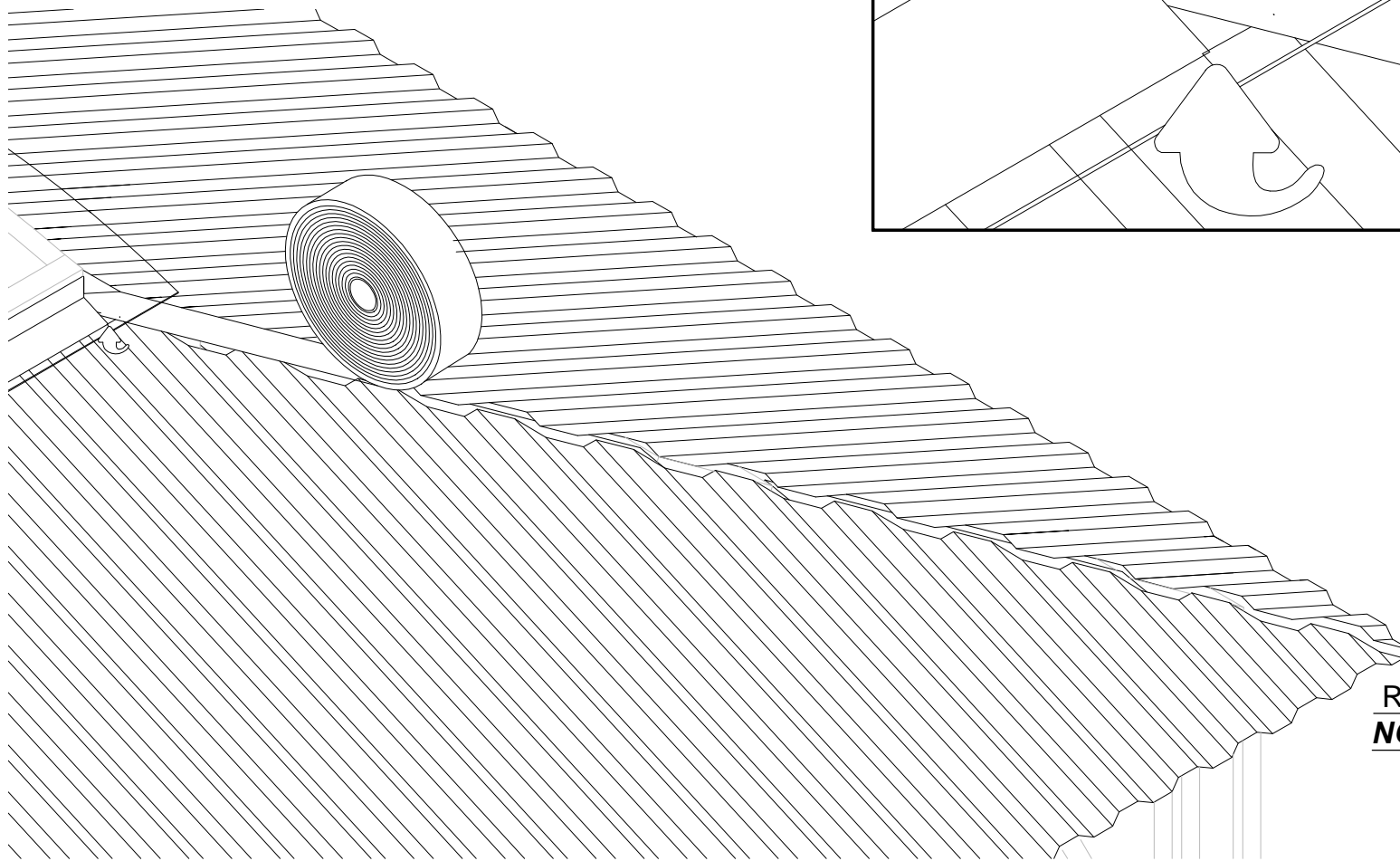
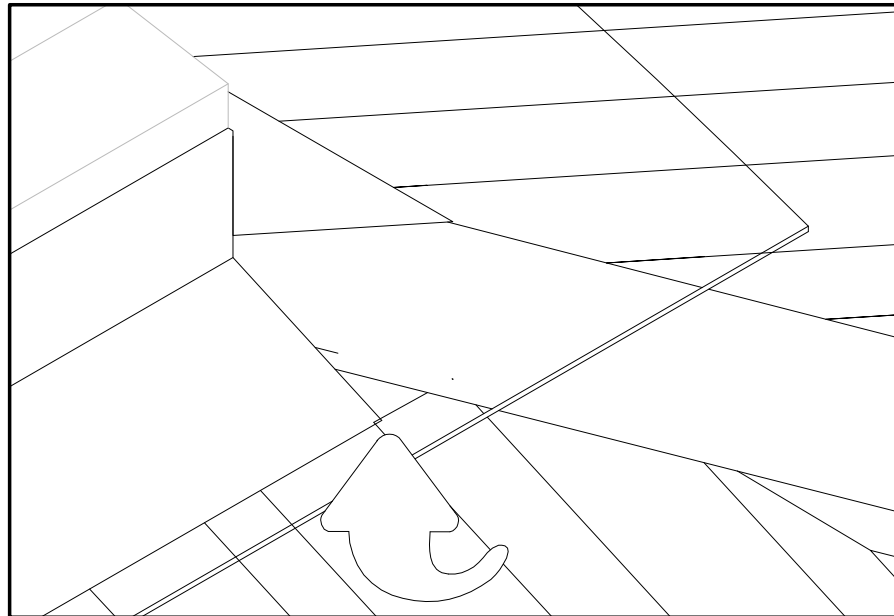
VISSER LES VIS DANS LES AVANT-TRous SEULEMENT.

! NE PAS VOUS TENIR SUR L'ASSEMBLAGE DES POUTRELLES DE RIVE OU SUR LES CHEVRONS (L'ENSEMBLE FORMANT L'ASSISE DU TOIT).



29 VIS 1 PO REQUISES

ENLEVER DÉLICATEMENT LE PAPIER AU DOS DU RUBAN D'ÉTANCHÉITÉ (NO 2033) ET INSÉRER L'EXTRÉMITÉ DU RUBAN SOUS LE SOLIN DU CADRE DU Puits DE LUMIÈRE, COMME L'INDIQUE LA VUE DÉTAILLÉE 1.



**RUBAN D'ÉTANCHEITÉ
NO-2033**

TOUT EN CONTINUANT D'ENLEVER DÉLICATEMENT LE PAPIER AU DOS DU RUBAN D'ÉTANCHÉITÉ (NO 2033), COLLER CELUI-CI TOUT LE LONG DU JOINT ENTRE LES PLAQUES DE TOITURE.

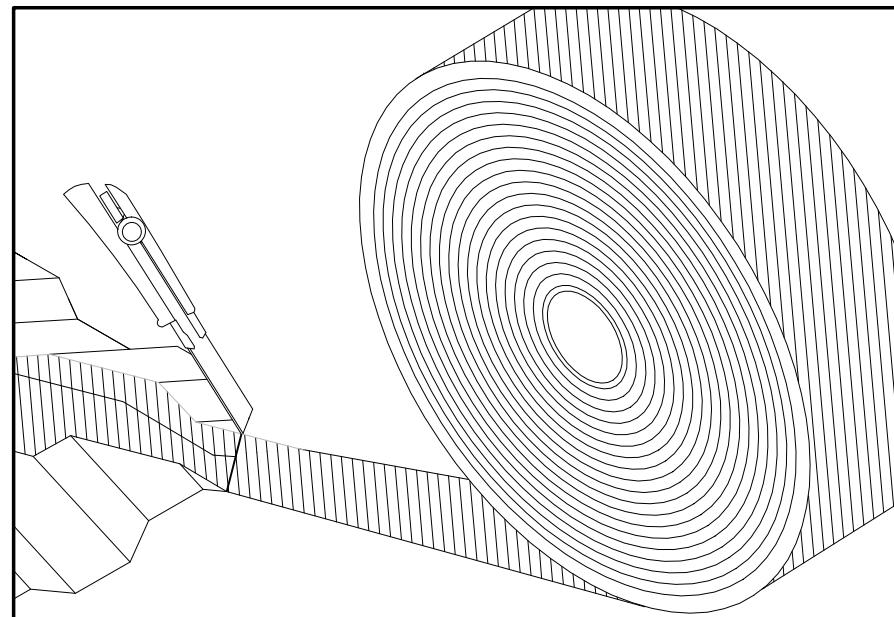
APPUYER POUR BIEN FAIRE COLLER LE RUBAN SUR LES PLAQUES DE TOITURE.

UNE FOIS QUE LE RUBAN A ÉTÉ COLLÉ TOUT LE LONG DU JOINT, EN COUPER L'EXTRÉMITÉ COMME L'INDIQUE LA VUE DÉTAILLÉE 1.

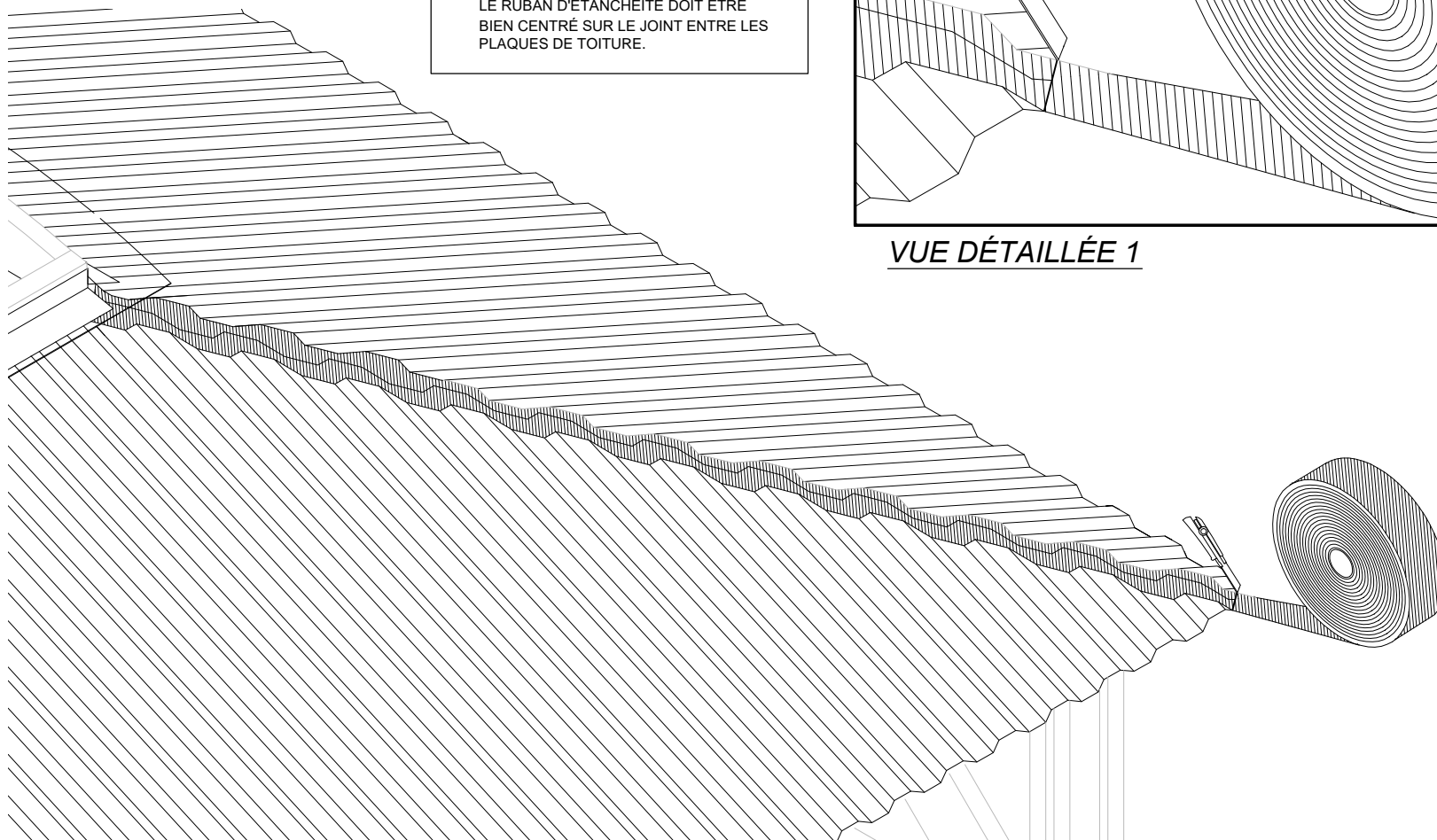
RÉPÉTER CETTE ÉTAPE AUX TROIS AUTRES JOINTS.

! **BIEN CENTRER LE RUBAN SUR LE JOINT.**

LE RUBAN D'ÉTANCHÉITÉ DOIT ÊTRE BIEN CENTRÉ SUR LE JOINT ENTRE LES PLAQUES DE TOITURE.



VUE DÉTAILLÉE 1

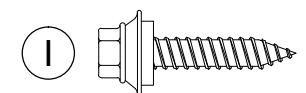
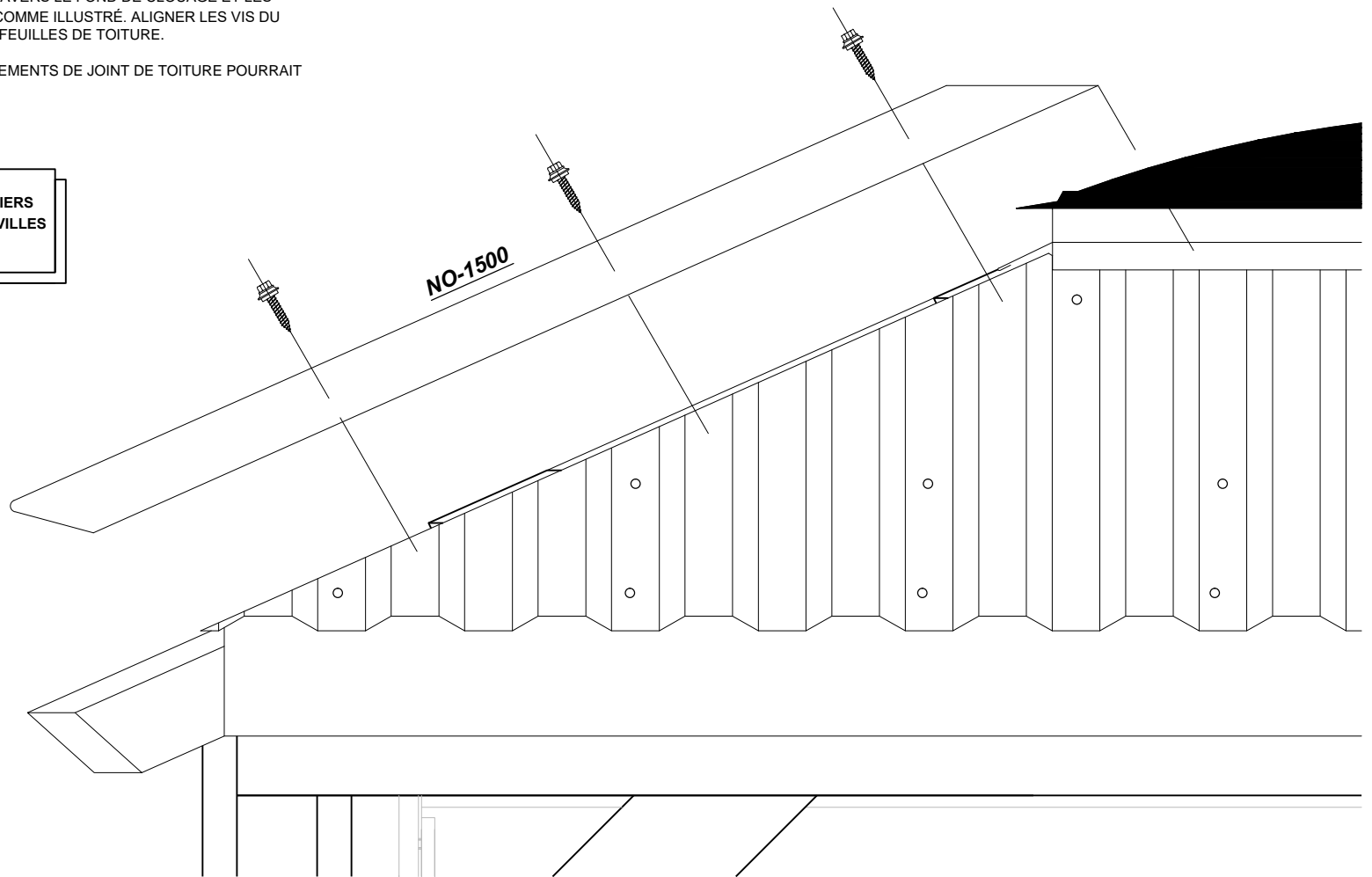


DÉPOSER LES RECOUVREMENTS DE JOINT DE TOITURE EN MÉTAL, COMME ILLUSTRÉ.

INSTALLER CHAQUE RECOUVREMENT DE FAÇON QU'IL ARRIVE CONTRE LE COIN DU CADRE DU PUIT DE LUMIÈRE, SOUS LE DÔME. VEILLER À CE QUE LE RECOUVREMENT SOIT BIEN CENTRÉ SUR JOINT DE TOITURE, PUIS LE FIXER DE CHAQUE CÔTÉ DE LA PLAQUE DE TOITURE AVEC 1 VIS NOIRE DE 1 PO (3 CM) POUR TOITURE QUE VOUS FEREZ PASSER À TRAVERS LE FOND DE CLOUAGE ET LES NERVURES DE LA PLAQUE DE TOITURE, COMME ILLUSTRÉ, ALIGNER LES VIS DU RECOUVREMENT AVEC LES LATTES DES FEUILLES DE TOITURE.

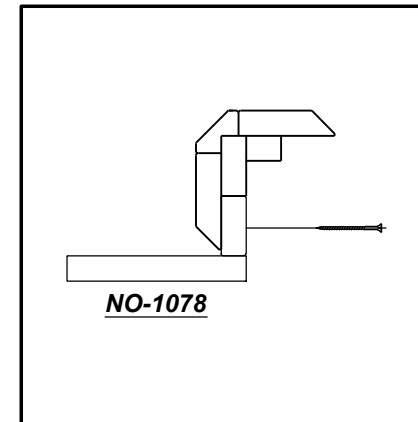
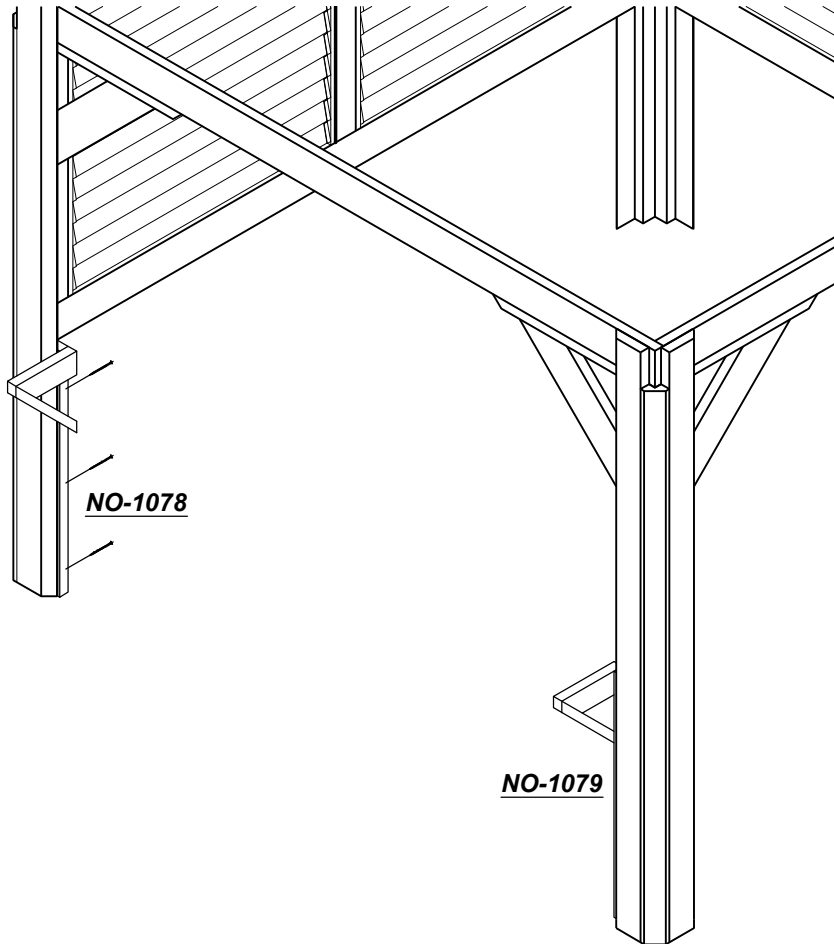
NE SERREZ PAS TROP OU LES RECOUVREMENTS DE JOINT DE TOITURE POURRAIT ÊTRE ENDOMMAGÉE

! ALIGNER LES VIS DU ARÊTIERS AVEC LES LATTES DES FEUILLES DE TOITURE



24 VIS BLACKSMITH DE 1 1/2 PO REQUISES

POUR ASSEMBLER LE BAR, COMMENCER PAR INSTALLER LES ÉTRIERS GAUCHE ET DROIT (NO 1078, 1079) CONTRE LA PARTIE INTÉRIEURE DES POTEAUX DE COIN, COMME ILLUSTRÉ. LES FIXER SOLIDEMENT À LA PARTIE INTÉRIEURE DU POTEAU EN FAISANT PASSER 3 VIS DE 2 ½ PO À TRAVERS L'ÉTRIER ET LE POTEAU, COMME L'INDIQUE L'ILLUSTRATION.

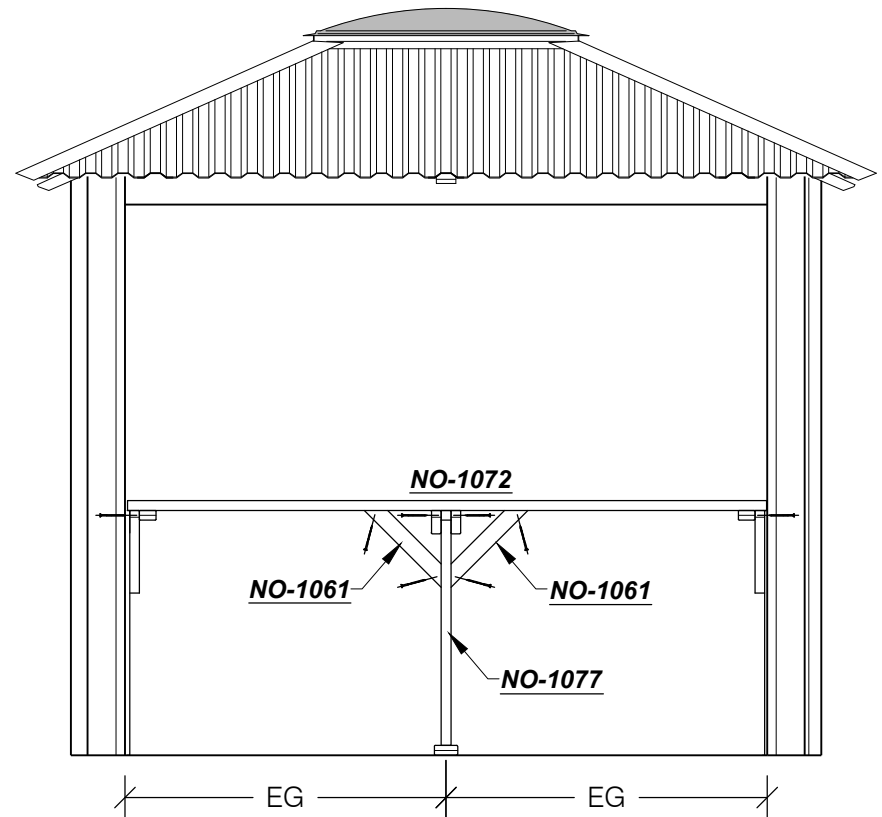
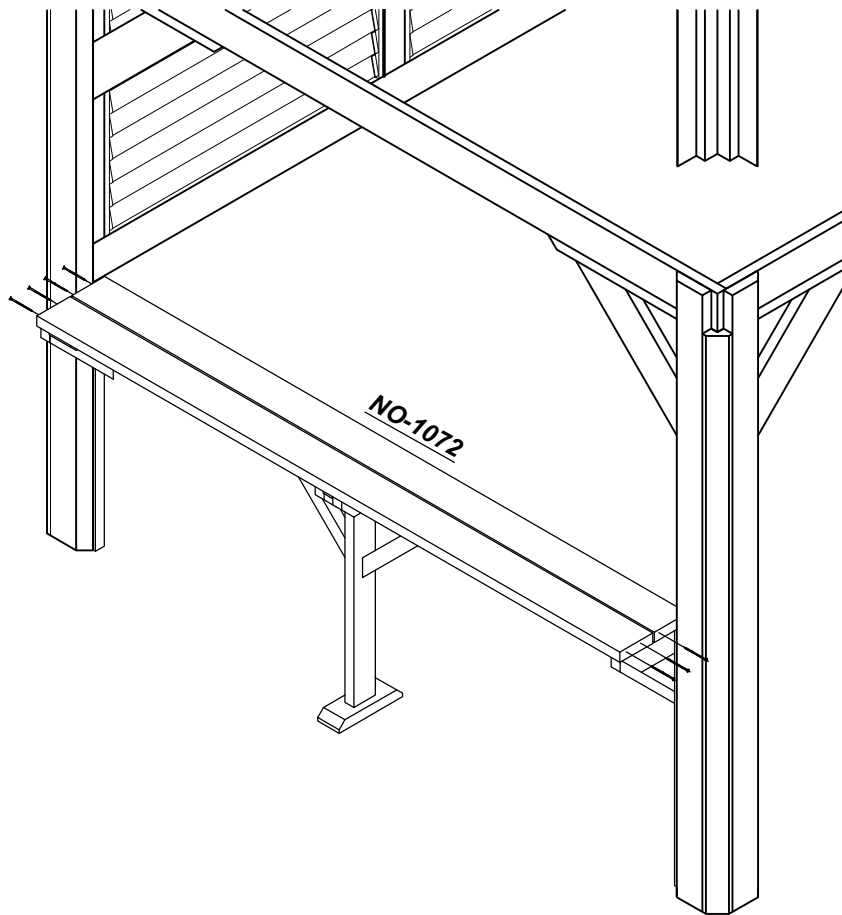


VUE DÉTAILLÉE 1



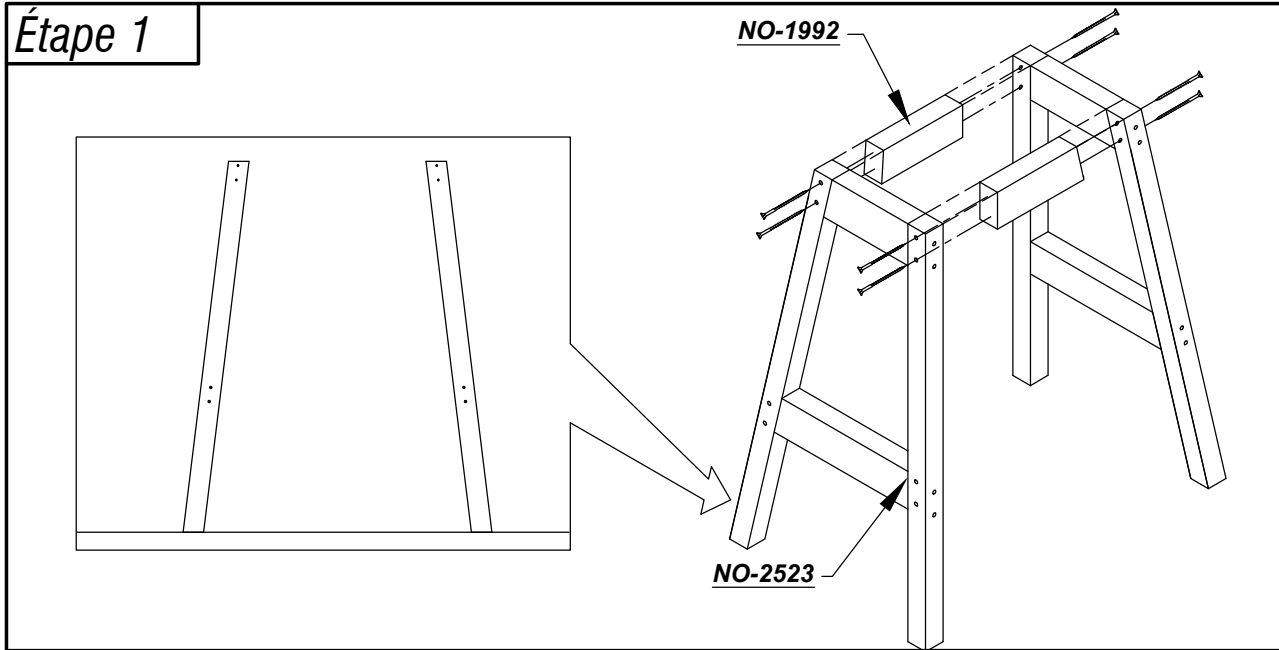
CENTRER LE BAR (NO 1072) SUR LES PATTES GAUCHES ET DROITES, COMME ILLUSTRÉ. FIXER LE BAR AUX PATTES AVEC 6 VIS DE 2 ½ PO, COMME ILLUSTRÉ.

INSTALLER LA PATTE CENTRALE (NO-1077) SOUS LE BAR, COMME ILLUSTRÉ. LA FIXER AU BAR EN VISSANT 3 VIS DE 2 ½ PO DE CHAQUE CÔTÉ. DISPOSER LES ÉTRIERS (NO 1061) SOUS LE BAR, COMME ILLUSTRÉ, ET LES FIXER AUX PATTES ET AU BAR EN FAISANT PASSER 1 VIS DE 2 ½ PO À CHAQUE EXTRÉMITÉ DE L'ÉTRIER, COMME INDIQUE L'ILLUSTRATION CI-DESSOUS.

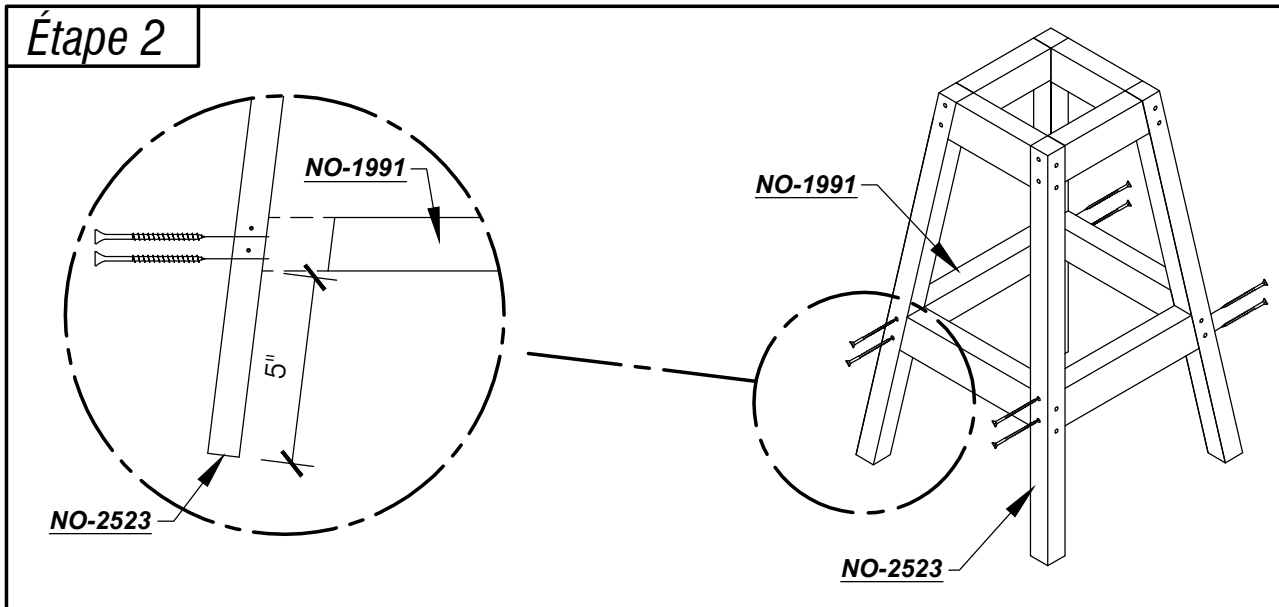


14 VIS ROBERTSON DE 2 ½ PO REQUISES

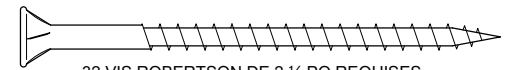
Étape 1



Étape 2

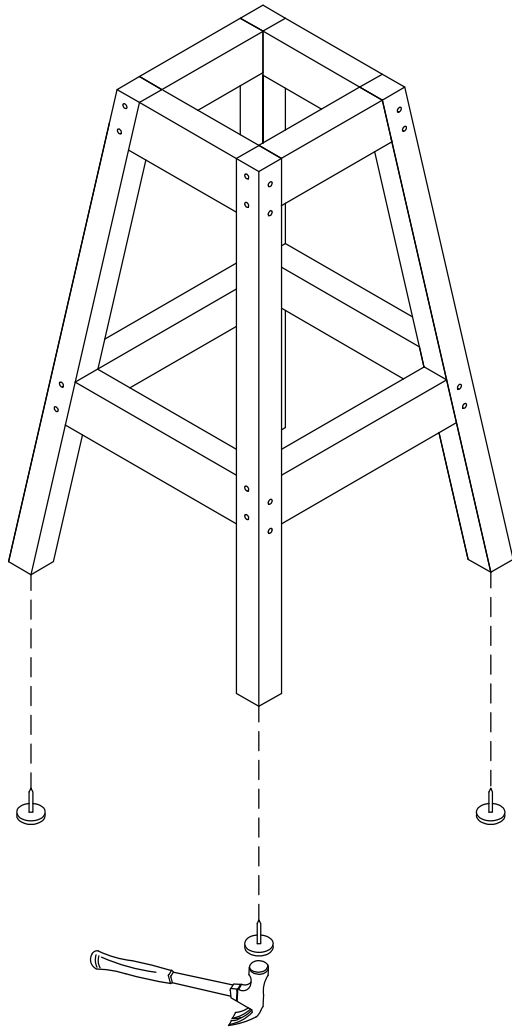


(B)

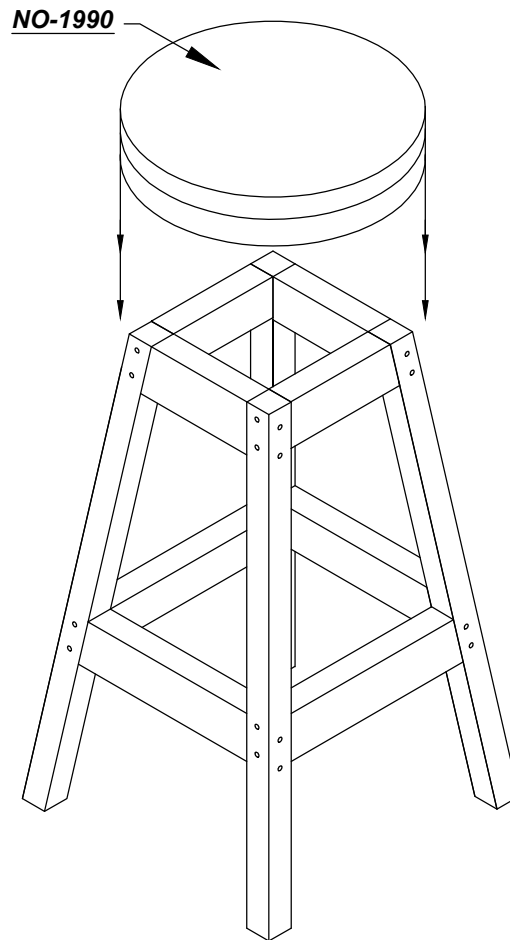


32 VIS ROBERTSON DE 2 1/2 PO REQUISES

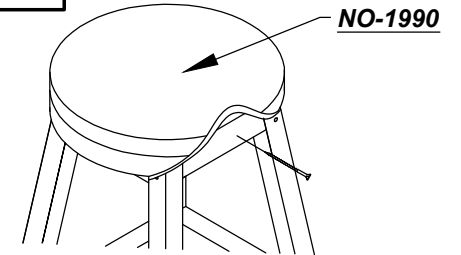
Étape 3



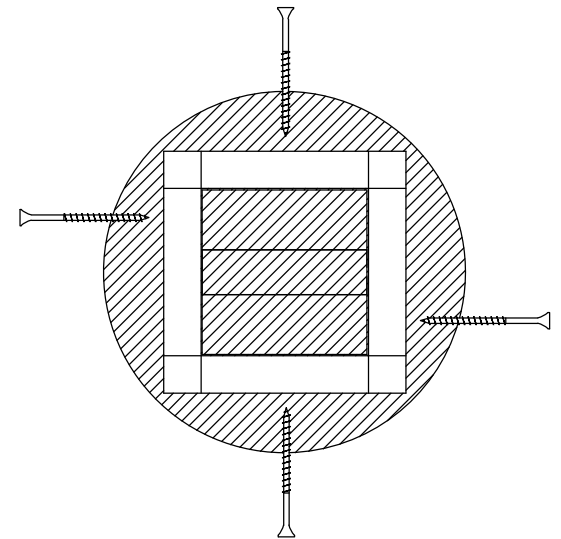
Étape 4



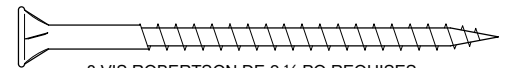
Étape 5



SOULEVER JUPE EN TISSU POUR TABOURET POUR ACCÉDER AUX EMBLEMES DE VIS



(B)



8 VIS ROBERTSON DE 2 1/2 PO REQUISES