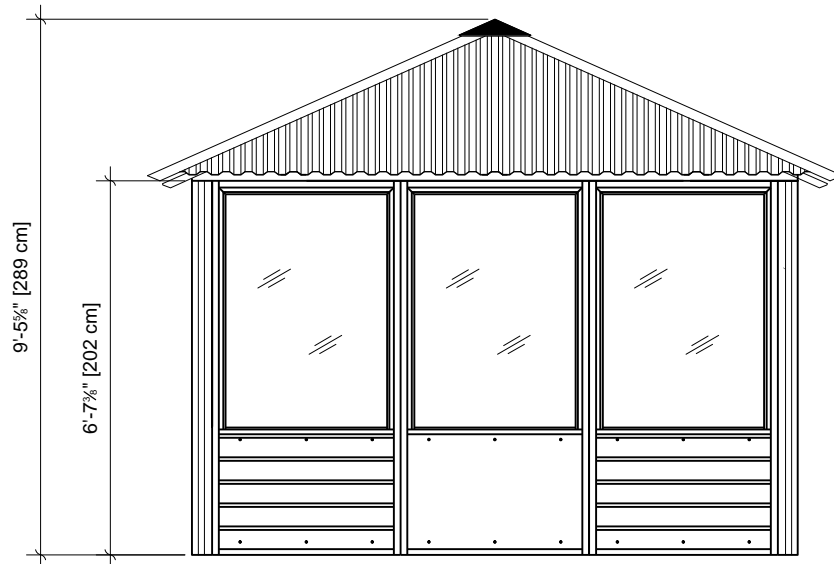
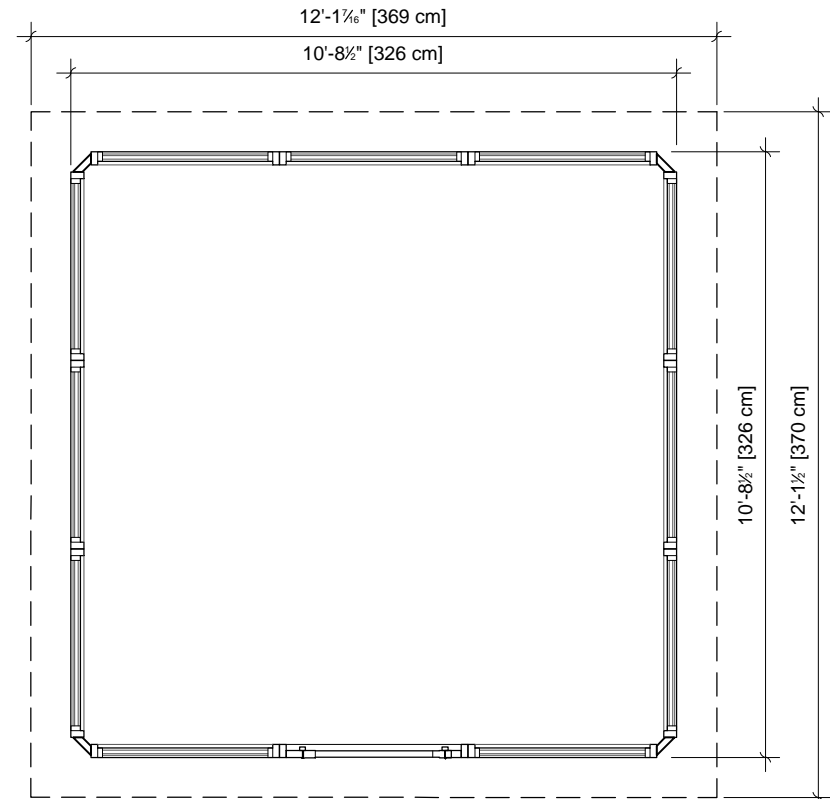


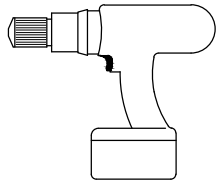
Élévation avant



Élévation latérale



Superficie au sol



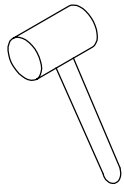
PERCEUSE MÉCANIQUE



RUBAN À MESURER



CRAYON



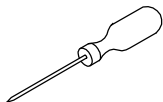
MAILLET EN CAOUTCHOUC



ÉCHELLE (8 PI / 2,5 M)



CLEF DE 1/2 PO



TOURNEVIS



COUTEAU

CE PRODUIT PEUT ÊTRE SUJET AUX EXIGENCES DU CODE DU BÂTIMENT. IL EST DE LA RESPONSABILITÉ DU CLIENT DE SE RENSEIGNER SUR LES CONTRAINTES DE CE CODE AVANT D'ACHETER LE PRODUIT.

**AVANT DE COMMENCER**

IL FAUT SUIVRE CES DIRECTIVES ÉTAPE PAR ÉTAPE. LE NON-RESPECT DES DIRECTIVES PEUT ENTRAÎNER UNE ANNULATION DE LA GARANTIE. POUR DE PLUS AMPLES DÉTAILS, LIRE LA FEUILLE DE GARANTIE.

BIEN LIRE TOUTES LES DIRECTIVES AVANT DE COMMENCER L'ASSEMBLAGE.

UTILISER LA LISTE DES PIÈCES COMME LISTE DE CONTRÔLE DES COMPOSANTS INCLUS.

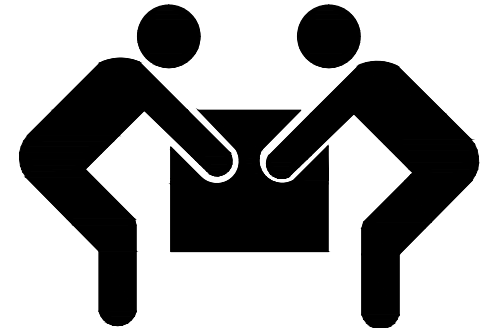
DÉBALLER LES PIÈCES À MESURE QUE VOUS EN AVEZ BESOIN DE FAÇON À RETROUVER FACILEMENT LES DIFFÉRENTES ÉTIQUETTES INDIQUANT LES CODES DU DISTRIBUTEUR.

MONTAGE DEVANT ÊTRE EFFECTUÉ PAR DEUX PERSONNES

LES PIÈCES PEUVENT ÊTRE LOURDES.

LA PRUDENCE EST DE MISE AU MOMENT DE SOULEVER LES DIFFÉRENTES PIÈCES.

TEMPS REQUIS POUR L'ASSEMBLAGE : ENVIRON 8 HEURES

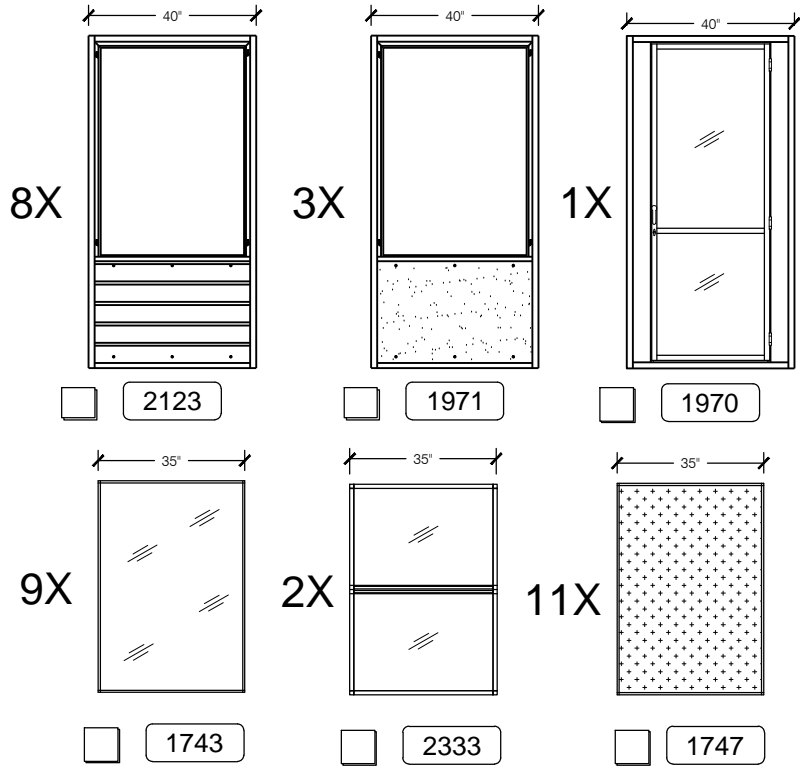
**PRÉPARATION DU SITE**

ASSEMBLER LA STRUCTURE SUR UNE SURFACE PLANE ET DURE. BIEN PROTÉGER CHAQUE PIÈCE - CERTAINES SONT FRAGILES - POUR ÉVITER TOUT DOMMAGE.

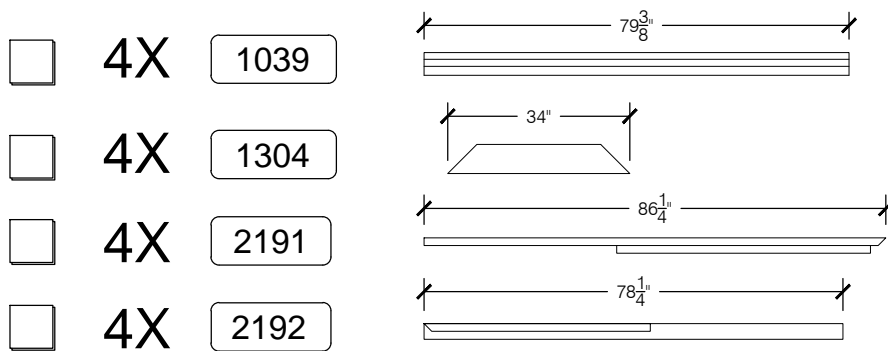
SI VOUS AVEZ BESOIN D'AIDE OU SI VOUS DEVEZ COMMANDER DES PIÈCES DE RECHANGE, COMMUNIQUEZ AVEC VOTRE DISTRIBUTEUR VISSCHER.

POUR TOUTE AUTRE INFORMATION, VEUILLEZ COMPOSER LE NUMÉRO CI-DESSOUS. POUR OBTENIR UN SERVICE RAPIDE, VEUILLEZ AVOIR LE NUMÉRO DE SÉRIE À PORTÉE DE LA MAIN.

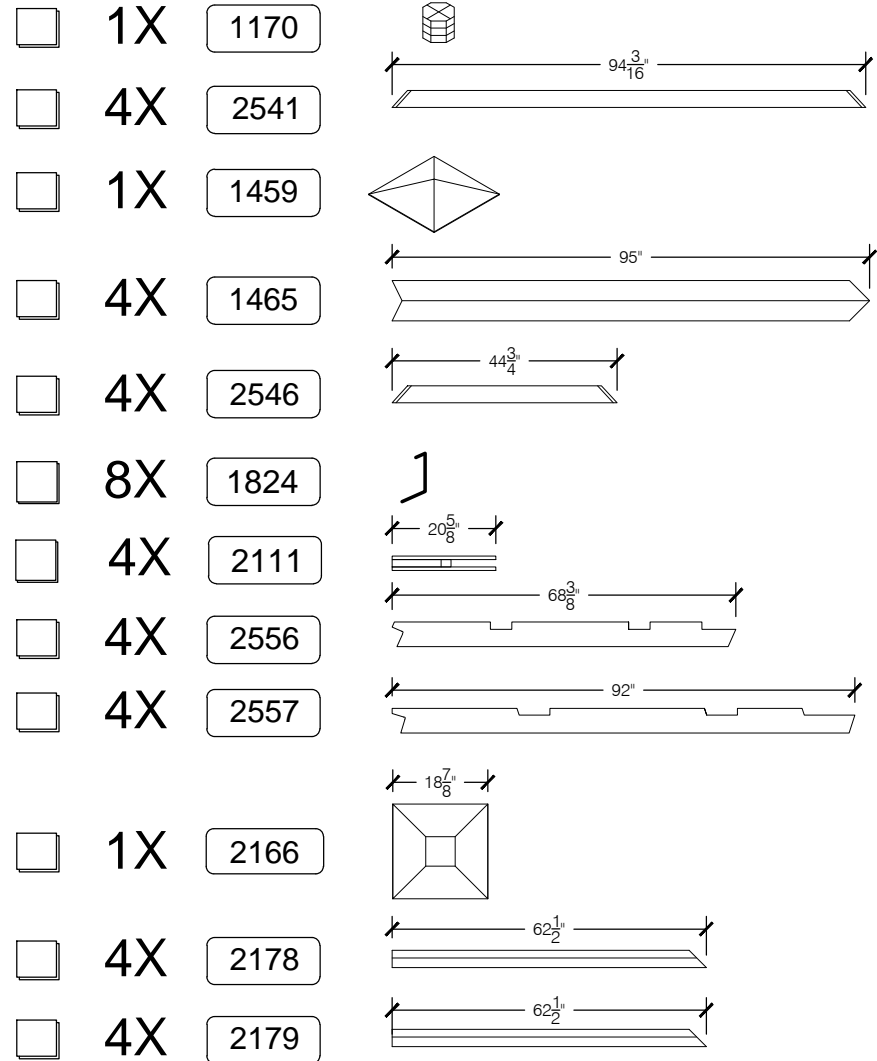
PANELS / PANNEAUX



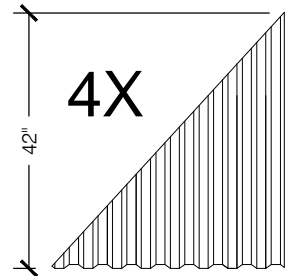
TRUSS FRAME / FERME DE TOIT



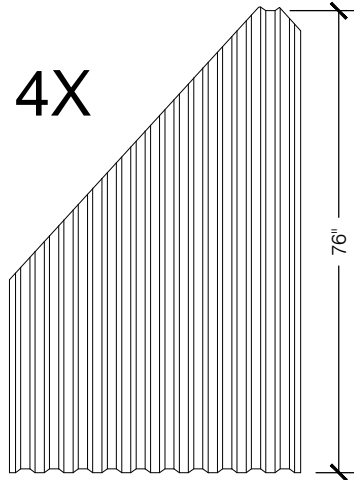
ROOFING PARTS / PIÈCES DE TOITURE



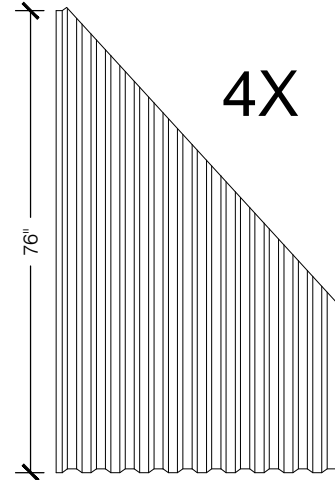
ROOFING / TOITURE



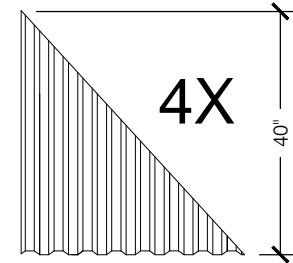
1868



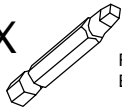
1866




1867




1869

1X  ROBERTSON BIT/
EMBOU T ROBERTSON

1X  1/4" HEX HEAD BIT/
EMBOU T À TÊTE
HEXAGONALE DE 1/4 PO

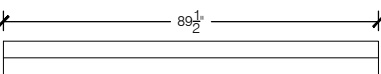
1X  INSTRUCTION MANUAL /
MANUEL D'INSTRUCTION

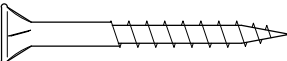
16X 1834 

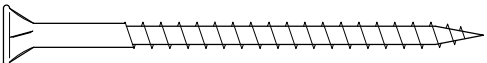
3X 1850 

1X 2008 

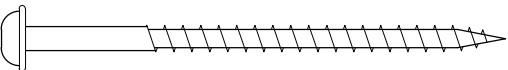
1X 2033 

4X 2358  89 $\frac{1}{2}$

Ⓐ 56X  1 ½ PO TETE PLATE NO 8 (no 2 ROBERTSON)

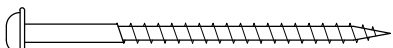
Ⓑ 132X  2 ½ PO TETE PLATE NO 8 (no 2 ROBERTSON)

Ⓒ 24X  3 ½ PO TETE PLATE NO 10 (no 2 ROBERTSON)

Ⓕ 92X  2 ½ PO TETE TRONCONIQUE no 8 (no 2 Robertson)

Ⓘ 164X  1 PO TOITURE DE METAL no 10 (TETE DE ¼ po)

Ⓜ 12X  3 PO TETE HEXAGONALE no 8 (EMBOU T DE ¼ de po)

Ⓟ 32X  2 PO À TÊTE TRONCONIQUE no 8 (no 2 ROBERTSON)



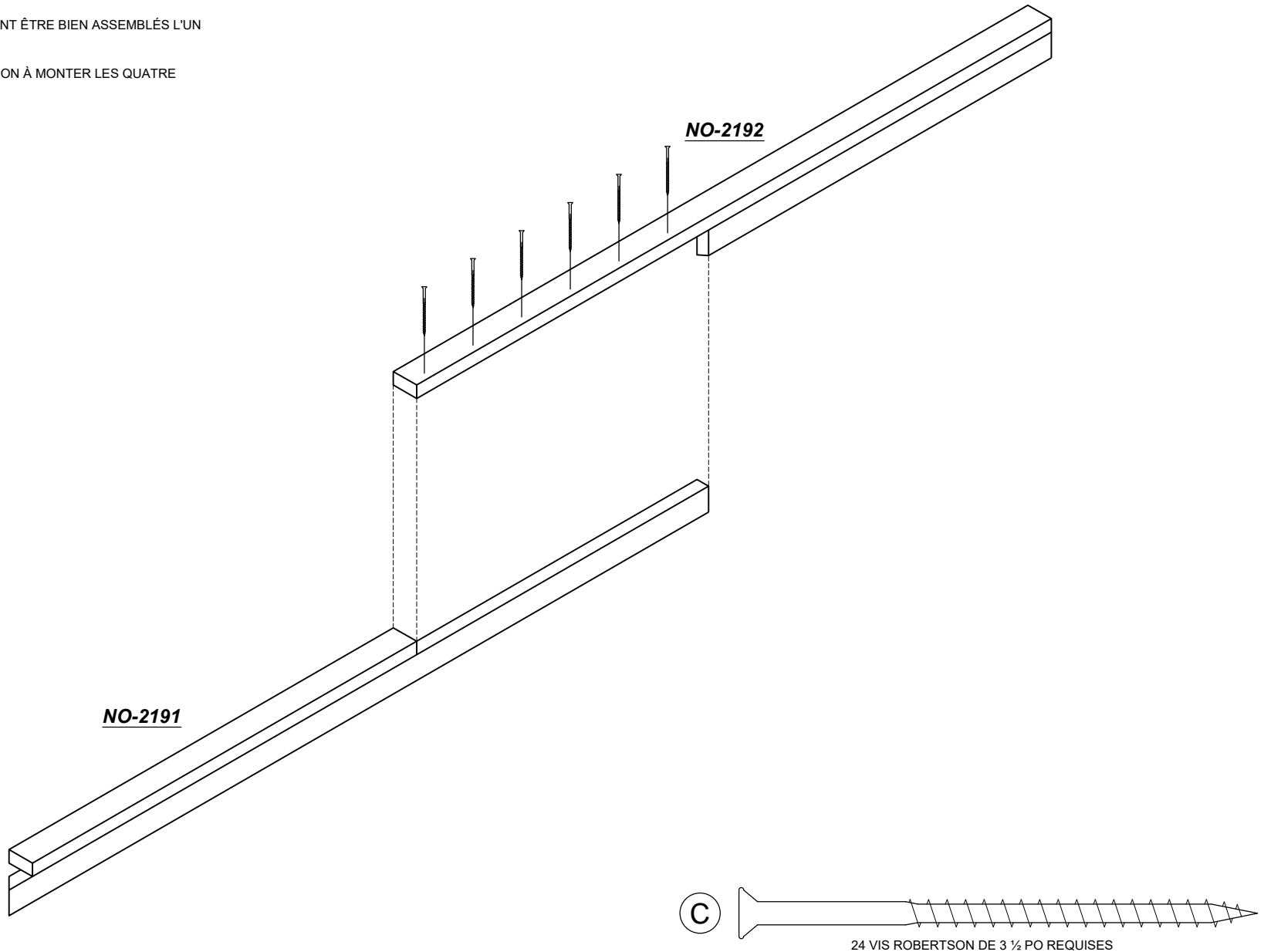
ÉTAPE 1

SIDNEY 11X11

FIXER ENSEMBLE UNE POUTRELLE DE RIVE DROITE (NO 2192) ET UNE POUTRELLE DE RIVE GAUCHE (NO 2191), COMME L'INDIQUE L'ILLUSTRATION.

LES DEUX COMPOSANTS DOIVENT ÊTRE BIEN ASSEMBLÉS L'UN CONTRE L'AUTRE.

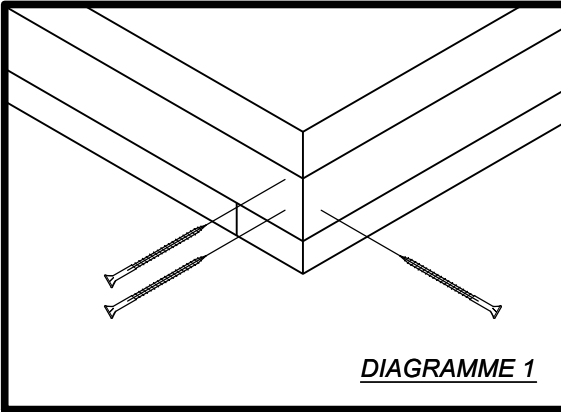
RÉPÉTER CETTE ÉTAPE DE FAÇON À MONTER LES QUATRE POUTRELLES DE RIVE



RETOURNER LES POUTRELLES DE RIVE ET LES ÉTENDRE SUR LE SOL DE FAÇON À FORMER UN CARRÉ.

FIXER DEUX COINS ENSEMBLE, COMME L'INDIQUE LE DIAGRAMME 1.

DE LA MÊME FAÇON, RELIER LES QUATRE COINS ENSEMBLE.



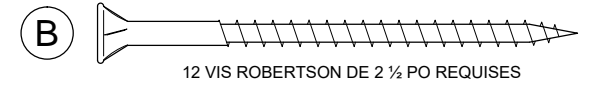
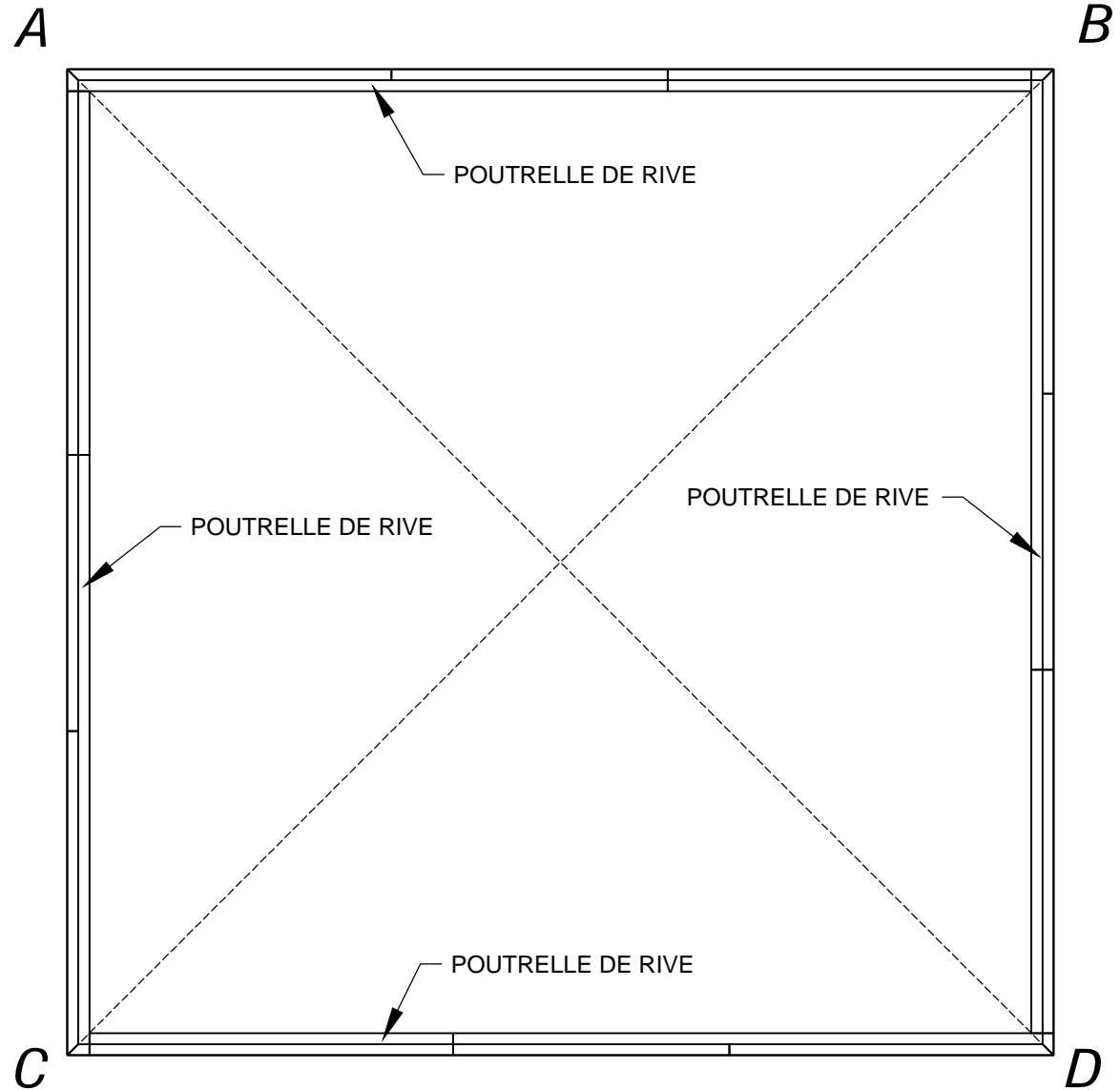
! L'ASSEMBLAGE DOIT ÊTRE D'ÉQUERRE.

MESURER L'ASSEMBLAGE POUR VÉRIFIER S'IL EST D'ÉQUERRE.

LA MESURE DU POINT A AU POINT D DOIT ÊTRE ÉGALE À CELLE DU POINT B AU POINT C.

AU BESOIN, AJUSTER LES POUTRELLES DE RIVE JUSQU'À CE QUE LES MESURES SOIENT ÉGALES.

$A \text{ À } D = B \text{ À } C$



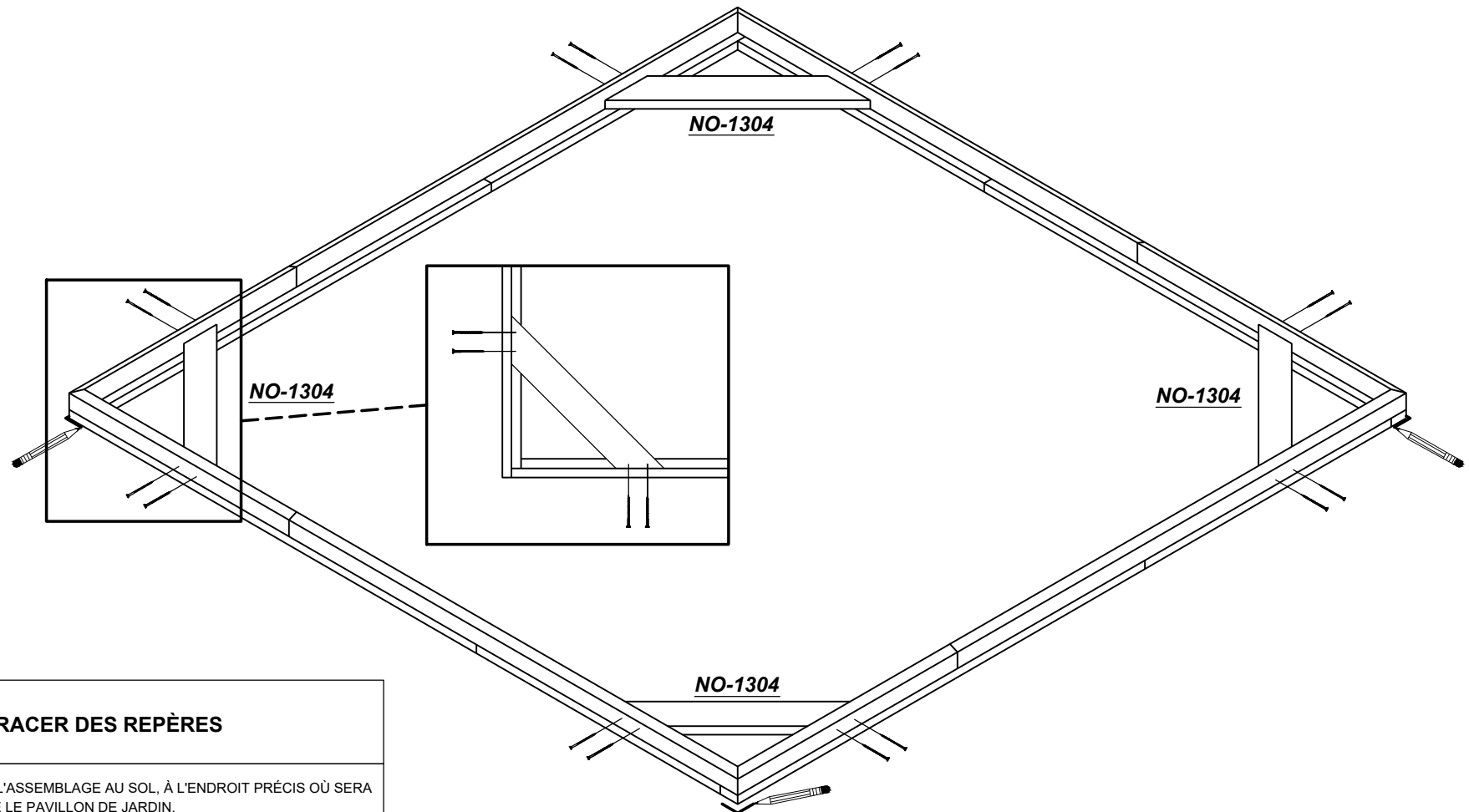
FIXER LES 4 CONTREVENTEMENTS (NO 1304).

VOUS ASSURER QUE LES CONTREVENTEMENTS SONT BIEN APPUYÉS CONTRE LES POUTRES INFÉRIEURES DES POUTRELLES DE RIVE.

L'ASSEMBLAGE DES POUTRELLES DE RIVE EST AINSI COMPLÉTÉ.



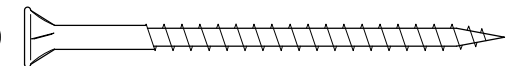
L'ASSEMBLAGE DOIT TOUJOURS ÊTRE D'ÉQUERRE.
REVÉRIFIER LES MESURES D'UN COIN À L'AUTRE APRÈS AVOIR FIXÉ LES CONTREVENTEMENTS.



TRACER DES REPÈRES

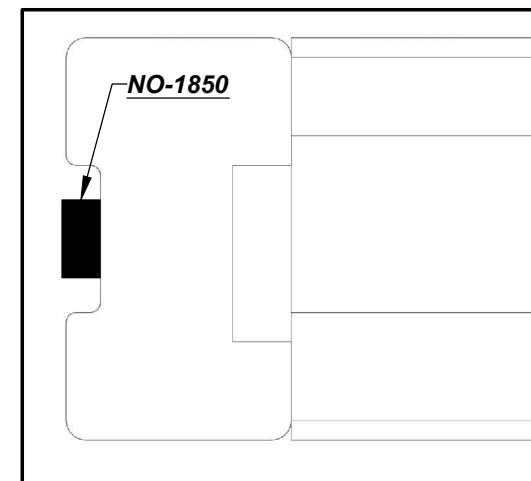
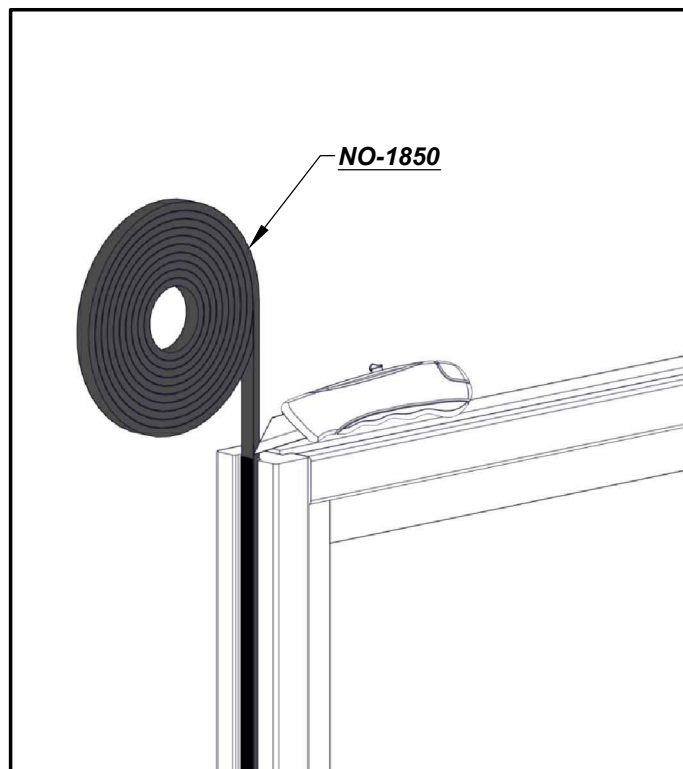
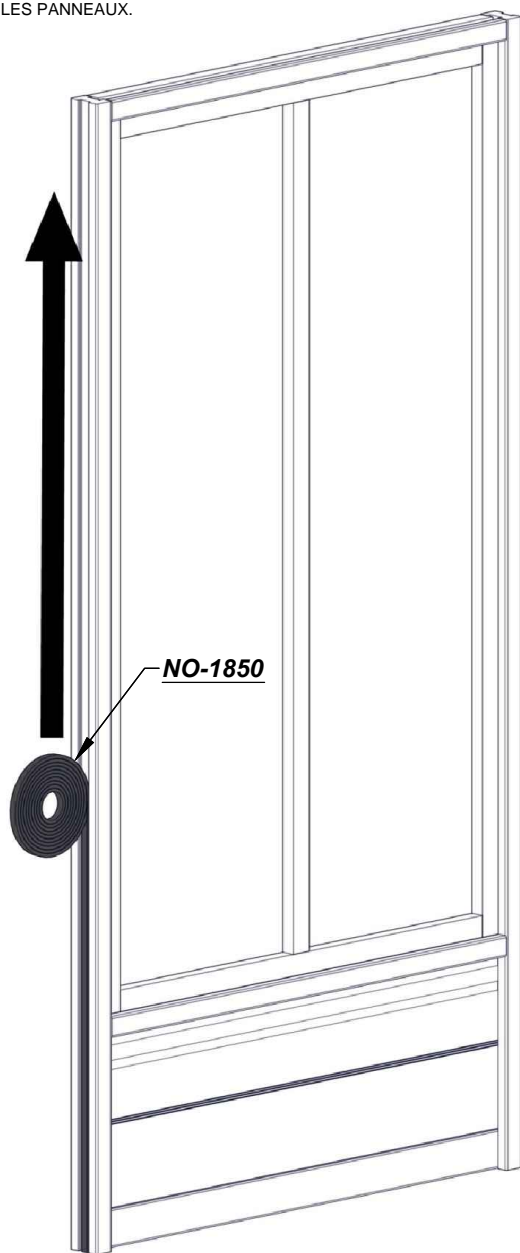
PLACER L'ASSEMBLAGE AU SOL, À L'ENDROIT PRÉCIS OÙ SERA INSTALLÉ LE PAVILLON DE JARDIN.
À L'AIDE D'UN CRAYON OU D'UN MARQUEUR, TRACER AU SOL LES QUATRE COINS EXTÉRIEURS.
CES REPÈRES VOUS SERONT UTILES TOUT AU LONG DES PROCHAINES ÉTAPES, LORSQU'IL VOUS FAUDRA INSTALLER LES POTEAUX DE COIN ET LES PANNEAUX.
UNE FOIS LES REPÈRES INDIQUÉS, DÉPLACER L'ASSEMBLAGE.

(B)

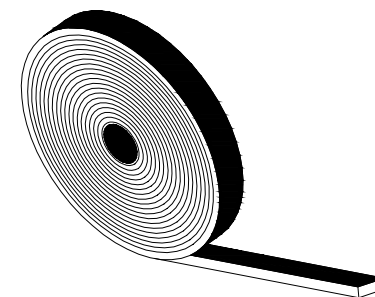


16 VIS ROBERTSON DE 2 ½ PO REQUISES

TOUS LES PANNEAUX MURAUX DE 40° ET LES ENSEMBLES DE PANNEAUX DE PORTE UTILISENT UN JOINT EN MOUSSE (DC 1850). ADHÉRER AU BORD GAUCHE DE TOUS LES PANNEAUX.



VUE EN SECTION



JOINT EN MOUSSE
NO-1850



SECTION EN BAIE EN OPTION

SI VOUS AVEZ FAIT L'ACHAT D'UNE SECTION EN BAIE À AJOUTER À LA STRUCTURE DE VOTRE PAVILLON DE JARDIN, VEUILLEZ MAINTENANT SUIVRE LES DIRECTIVES COMPRISES AVEC LES PIÈCES FOURNIES POUR LA SECTION EN BAIE.

FIXER DEUX PANNEAUX MURAUX (NO 2123) À CHAQUE POTEAU DE COIN (NO 1039).
VEUILLEZ REMARQUER L'EMPLACEMENT DES VIS SUR LE DIAGRAMME.

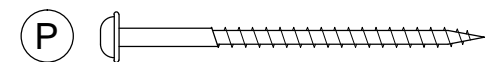
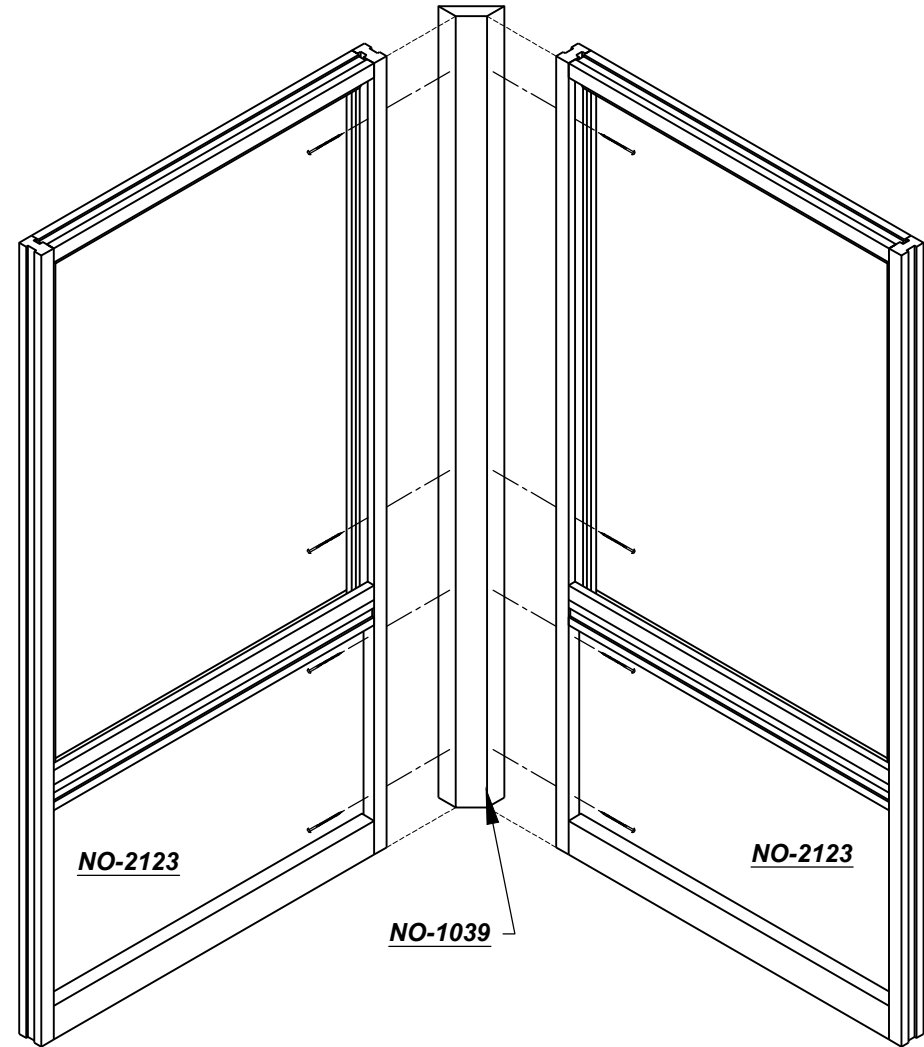
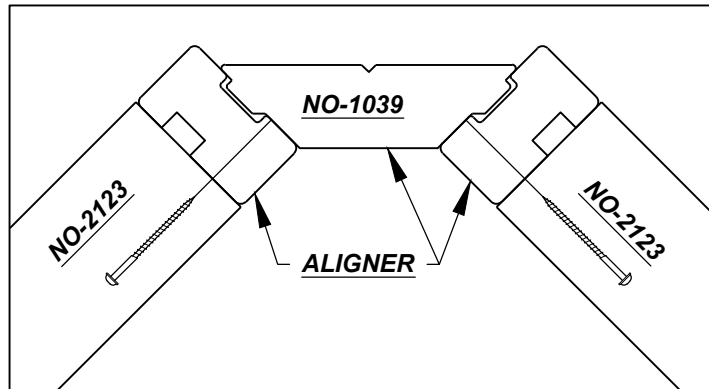
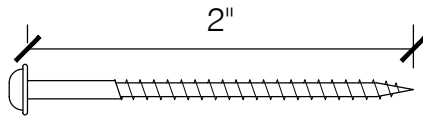
LES PANNEAUX MURAUX DOIVENT ÊTRE ALIGNÉS AVEC LA PARTIE L'INTÉRIEUR DU POTEAU
ET ARRIVER À ÉGALITÉ AVEC LE HAUT ET LE BAS DU POTEAU.

SI VOUS DÉSIREZ INSTALLER LA PORTE CONTRE UN COIN, REMPLACER DEUX PANNEAU
MURAL PAR LE PANNEAU DE PORTE (NO 1970).

INSTALLER LES PIÈCES AINSI ASSEMBLÉES SUR LES REPÈRES TRACÉS À LA TROISIÈME
ÉTAPE.

! **(P) VIS DE 2 PO**

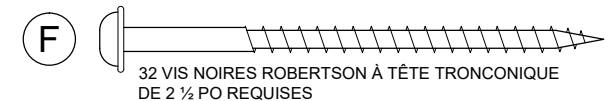
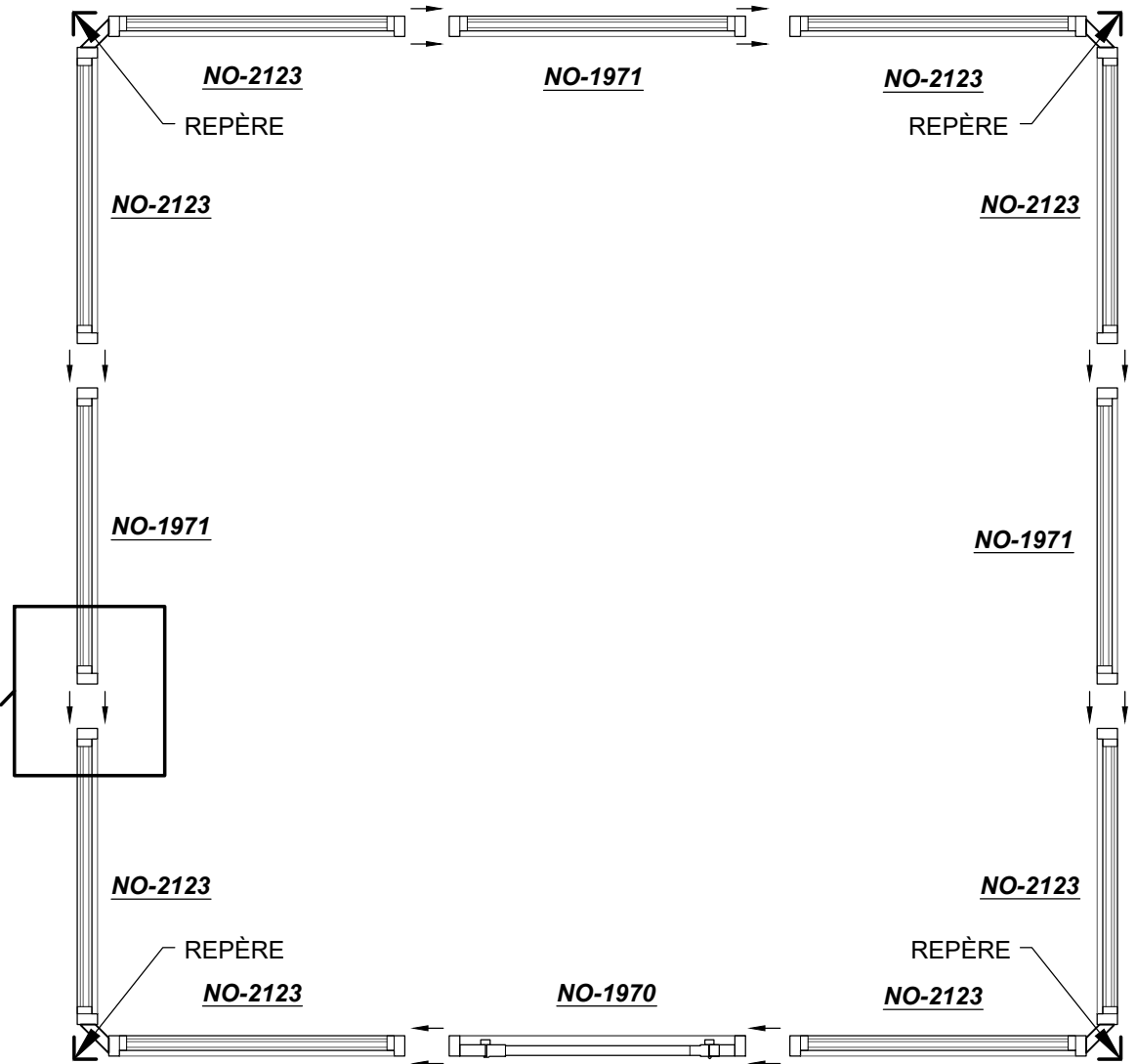
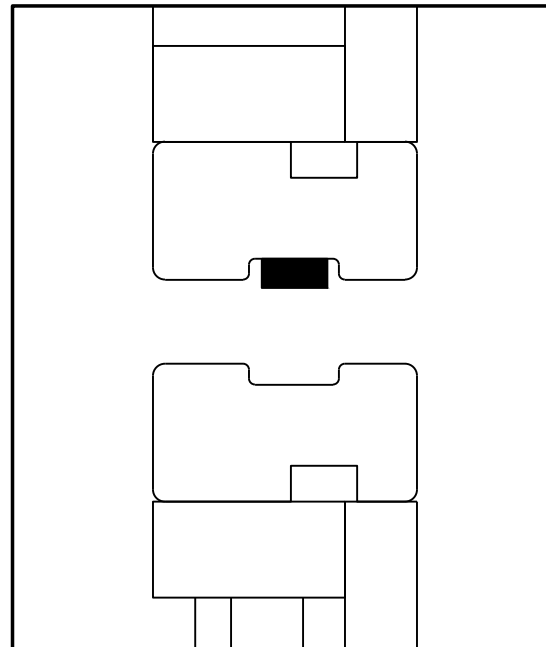
IMPORTANT! VOUS DEVEZ UTILISER LES VIS DE
2 PO POUR JOINDRE LES POTEAUX AUX
PANNEAUX.



32 VIS À TÊTE TRONCONIQUE DE 2 PO REQUISES

FIXER LES AUTRES PANNEAUX MURAUX (NO 1971) ET LE PANNEAU DE PORTE (NO 1970). INSTALLER LES VIS EN SUIVANT LE MODÈLE INDIQUÉ À LA TROISIÈME ÉTAPE.

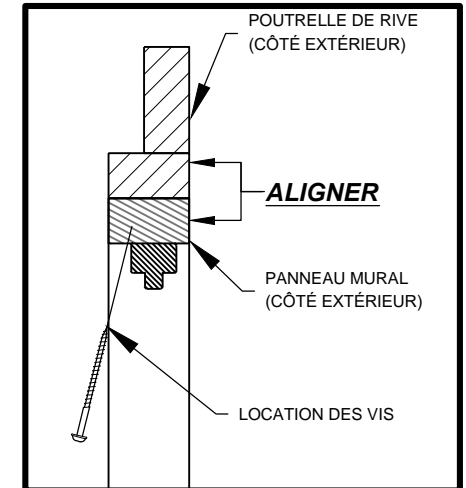
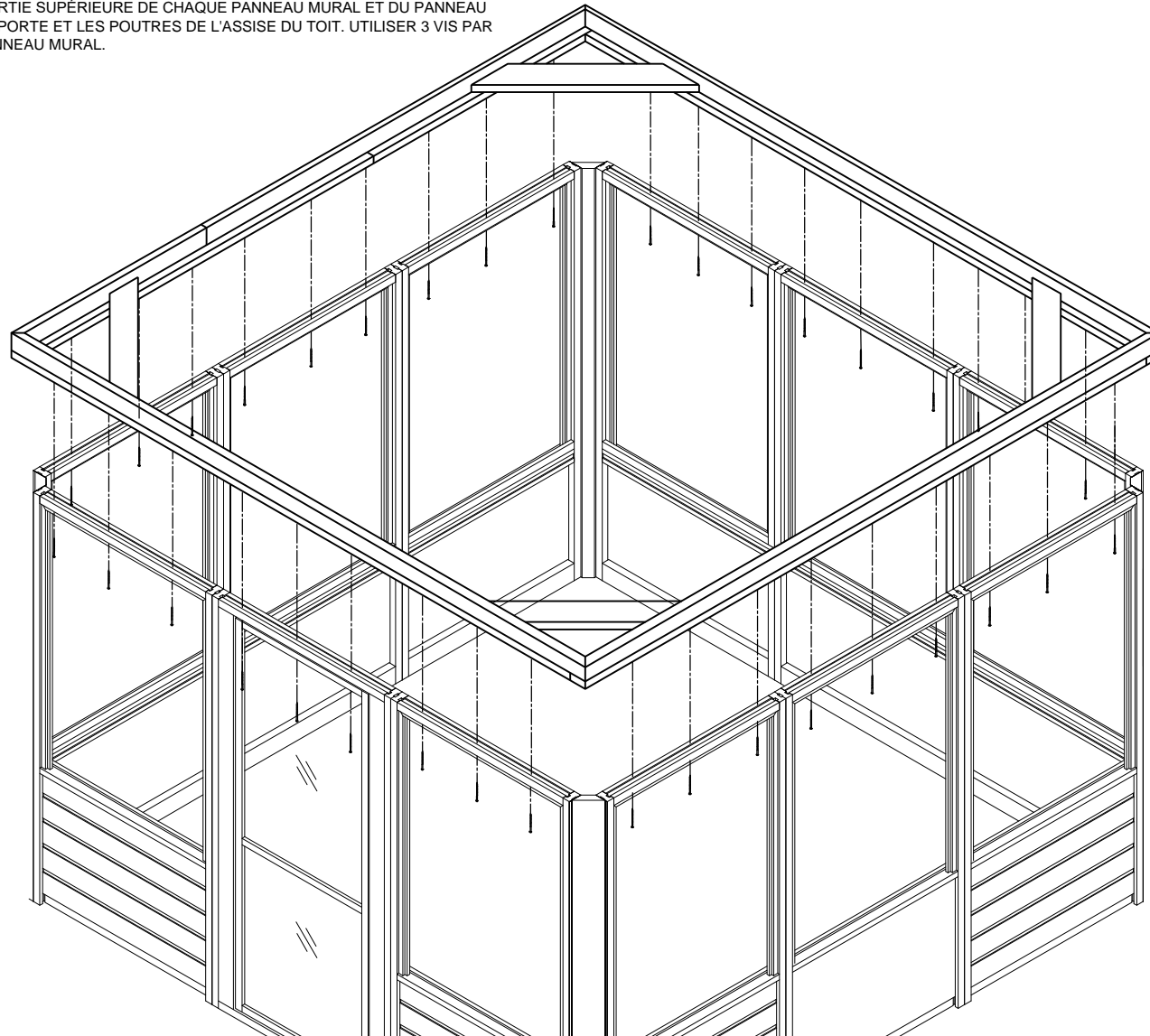
LES PANNEAUX MURAUX DOIVENT TOUS ÊTRE ALIGNÉS LES UNS AVEC LES AUTRES ET ARRIVER À ÉGALITÉ DANS LE HAUT ET LE BAS DE LA STRUCTURE.



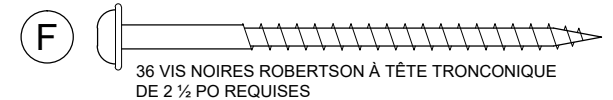
SOULEVER L'ASSEMBLAGE DES POUTRELLES DE RIVE ET LE DÉPOSER DOUCEMENT SUR LE DESSUS DE LA STRUCTURE.

LA FACE EXTÉRIEURE DES PANNEAUX MURAUX DOIT ÊTRE ALIGNÉE AVEC L'EXTÉRIEUR DE L'ASSISE DU TOIT.

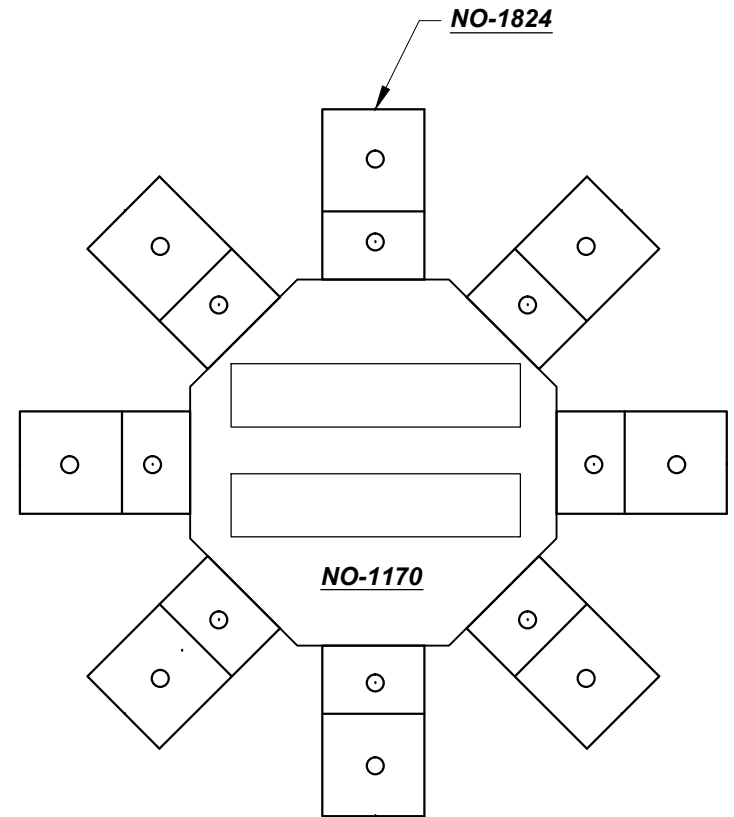
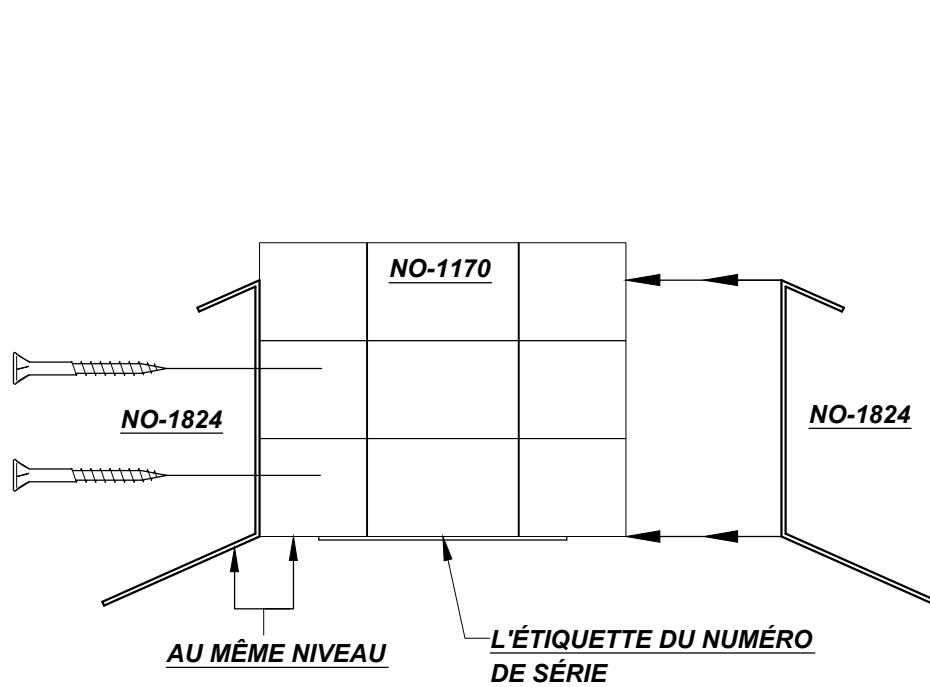
VISSER LE TOUT EN FAISANT PASSER DES VIS À TRAVERS LA PARTIE SUPÉRIEURE DE CHAQUE PANNEAU MURAL ET DU PANNEAU DE PORTE ET LES POUTRES DE L'ASSISE DU TOIT. UTILISER 3 VIS PAR PANNEAU MURAL.



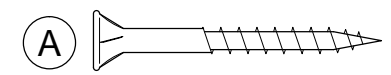
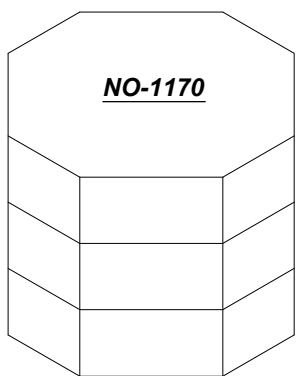
VUE EN SECTION



AVEC DES VIS DE 1 1/2 PO, FIXER LA PIÈCE D'ASSEMBLAGE (NO 1824) AU BLOC OCTOGONAL (NO 1170). FAIRE PASSER LES VIS DANS LES AVANT-TROUS DE LA PIÈCE D'ASSEMBLAGE ET DANS LE BLOC D'APPUI. VISSER LES HUIT CÔTÉS DU BLOC.



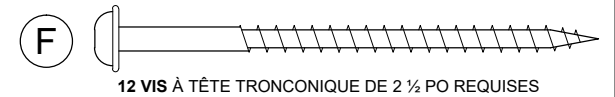
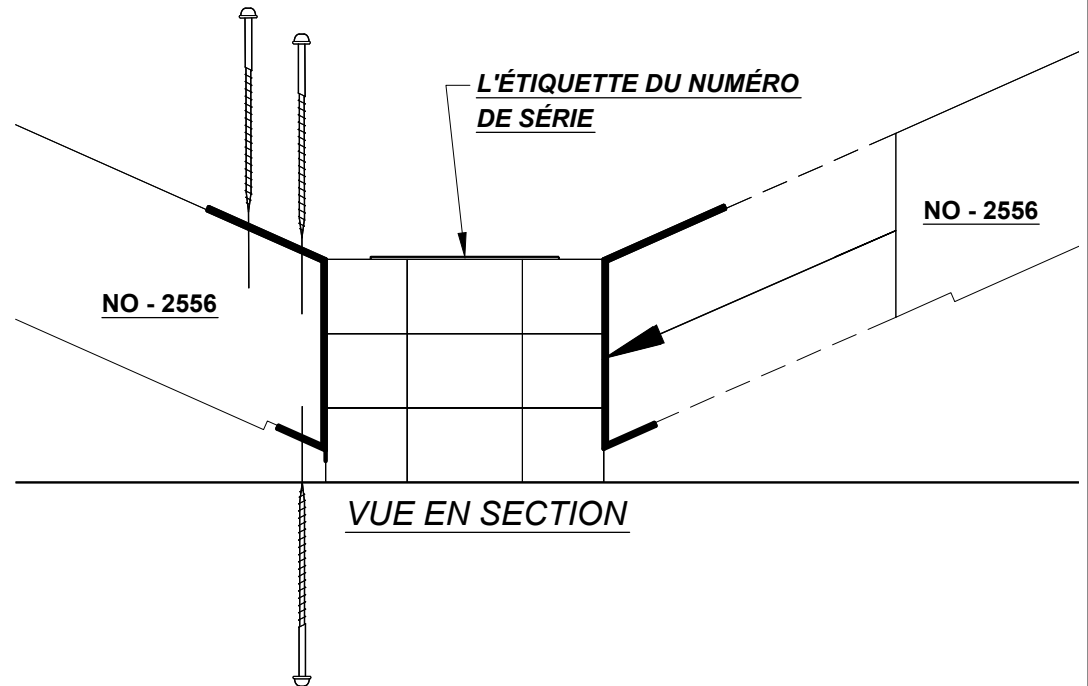
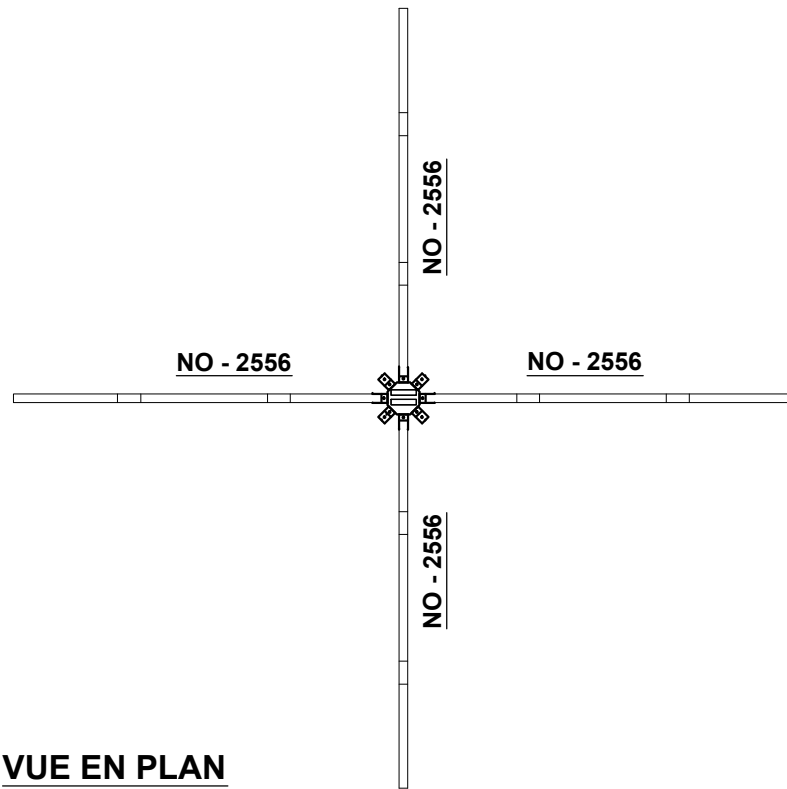
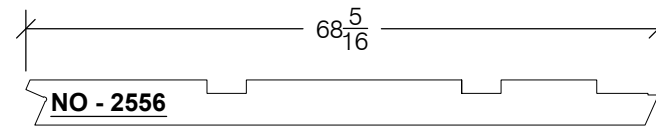
VUE EN PAR DISSUS



24 VIS ROBERTSON DE 1 1/2 po REQUISES

PLACER LE BLOC D'APPUI OCTAGONAL SUR LE SOL, DE FAÇON QUE L'ÉTIQUETTE DU NUMÉRO DE SÉRIE SOIT SUR LE DESSUS.

FIXER LES CHEVRONS AU BLOC D'APPUI D'ABORD (NO 2556) EN INSTALLANT LE CHEVRON À L'INTÉRIEUR DE LA PIÈCE D'ASSEMBLAGE EN MÉTAL. UTILISER DES VIS À TÊTE TRONCONIQUE DE 2 1/2 PO POUR FIXER LES CHEVRONS AU BLOC D'APPUI. FAIRE PASSER LES VIS DANS LES AVANT-TROUS DE LA PIÈCE D'ASSEMBLAGE. IL YA TROIS AVANT-TROUS PAR PIÈCE D'ASSEMBLAGE; VISSER COMME INDIQUE L'ILLUSTRATION.



12 VIS À TÊTE TRONCONIQUE DE 2 1/2 PO REQUISES

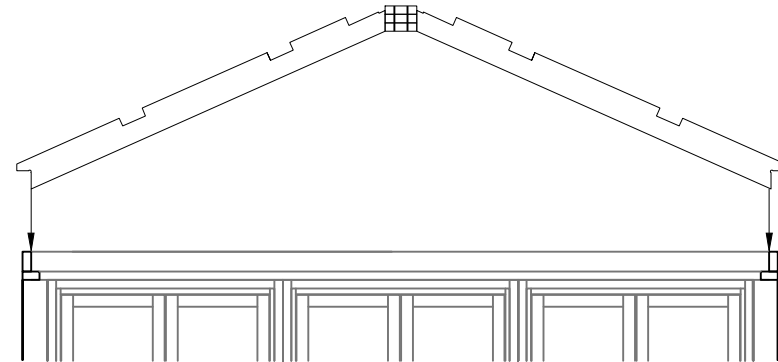


SECTION EN BAIE EN OPTION

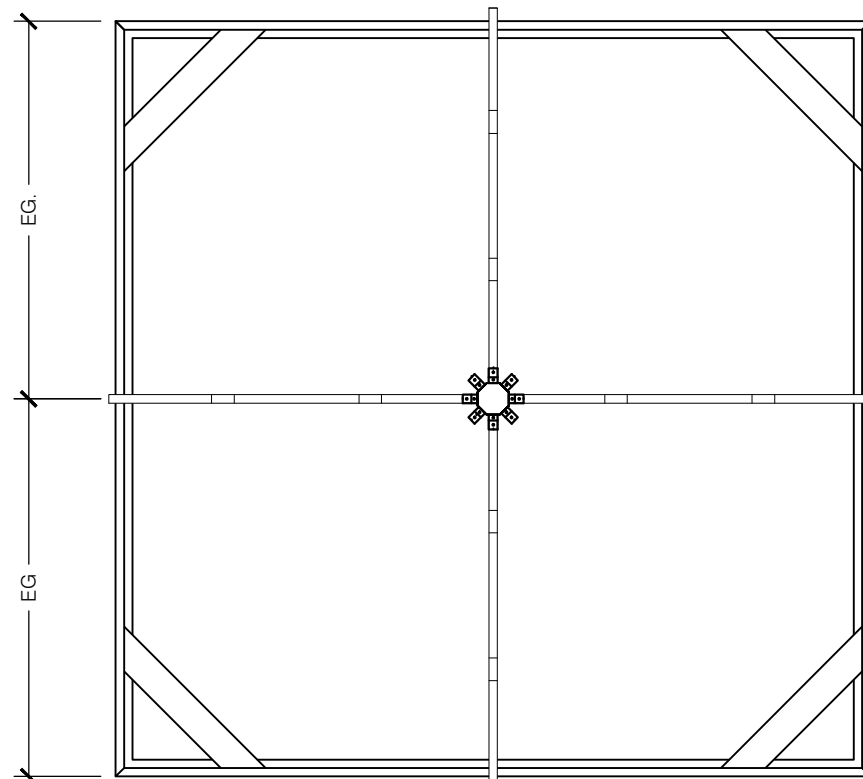
SI VOUS AVEZ FAIT L'ACHAT D'UNE SECTION EN BAIE À AJOUTER À LA STRUCTURE DE VOTRE PAVILLON DE JARDIN, VEUILLEZ MAINTENANT SUIVRE LES DIRECTIVES COMPRISES AVEC LES PIÈCES FOURNIES POUR LA SECTION EN BAIE.

RETOURNER LA CHARPENTE DU TOIT À L'ENDROIT ET LA DÉPOSER SUR LES POUTRELLES DE RIVE, COMME L'INDIQUE EN LA VUE EN SECTION. CENTRER LES CHEVRONS SUR L'ASSEMBLAGE FORMÉ PAR LES POUTRELLES DE RIVE.

NE PAS VISSER LES CHEVRONS AUX POUTRELLES DE RIVE POUR LE MOMENT.



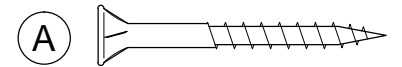
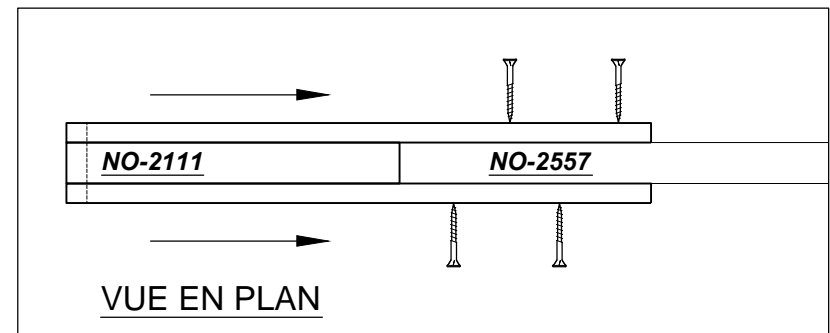
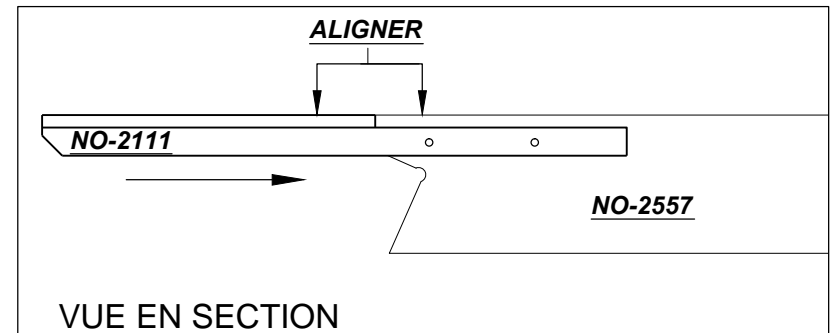
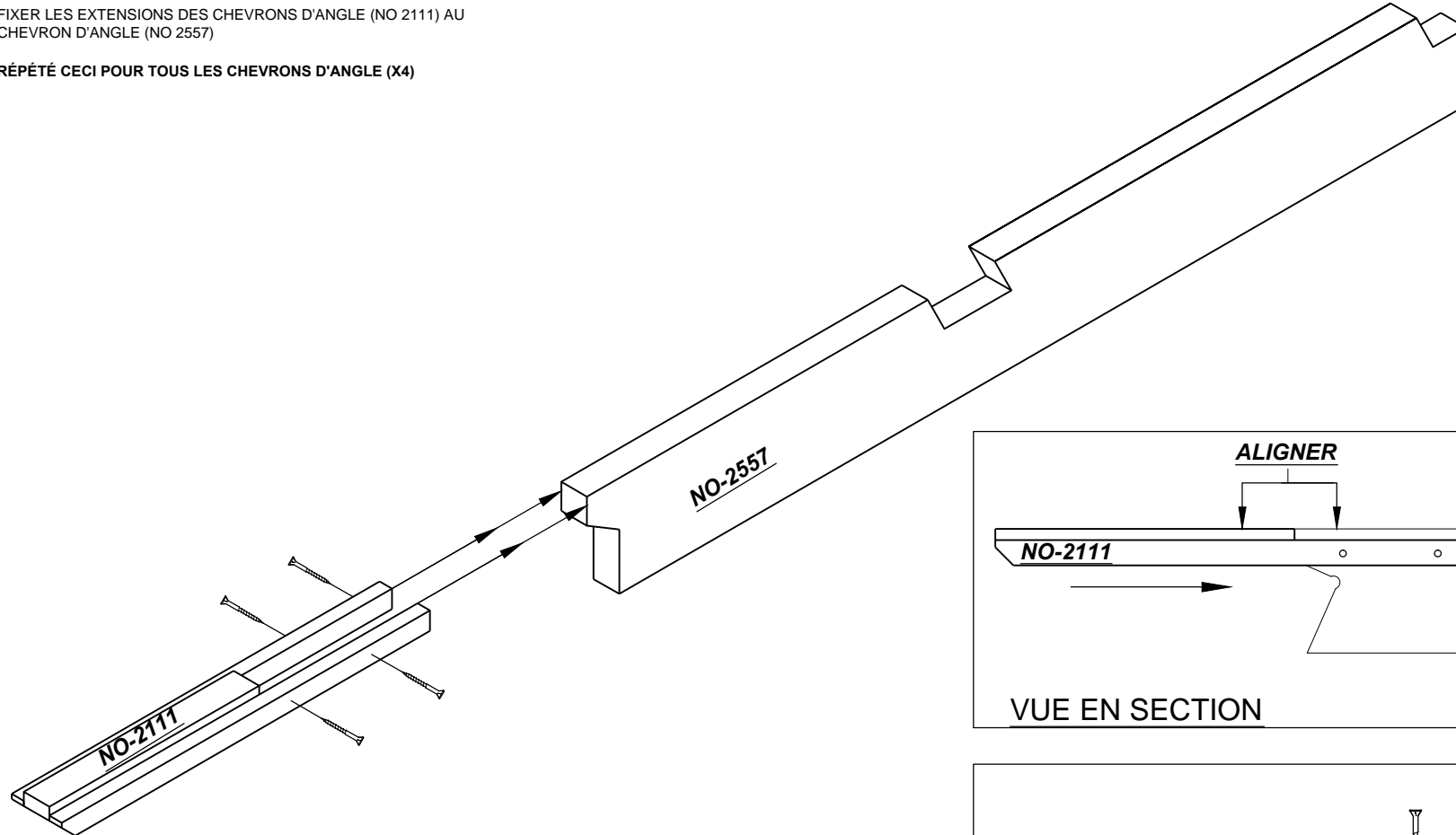
VUE EN SECTION



VUE EN PLAN

FIXER LES EXTENSIONS DES CHEVRONS D'ANGLE (NO 2111) AU CHEVRON D'ANGLE (NO 2557)

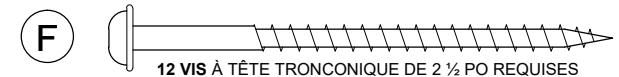
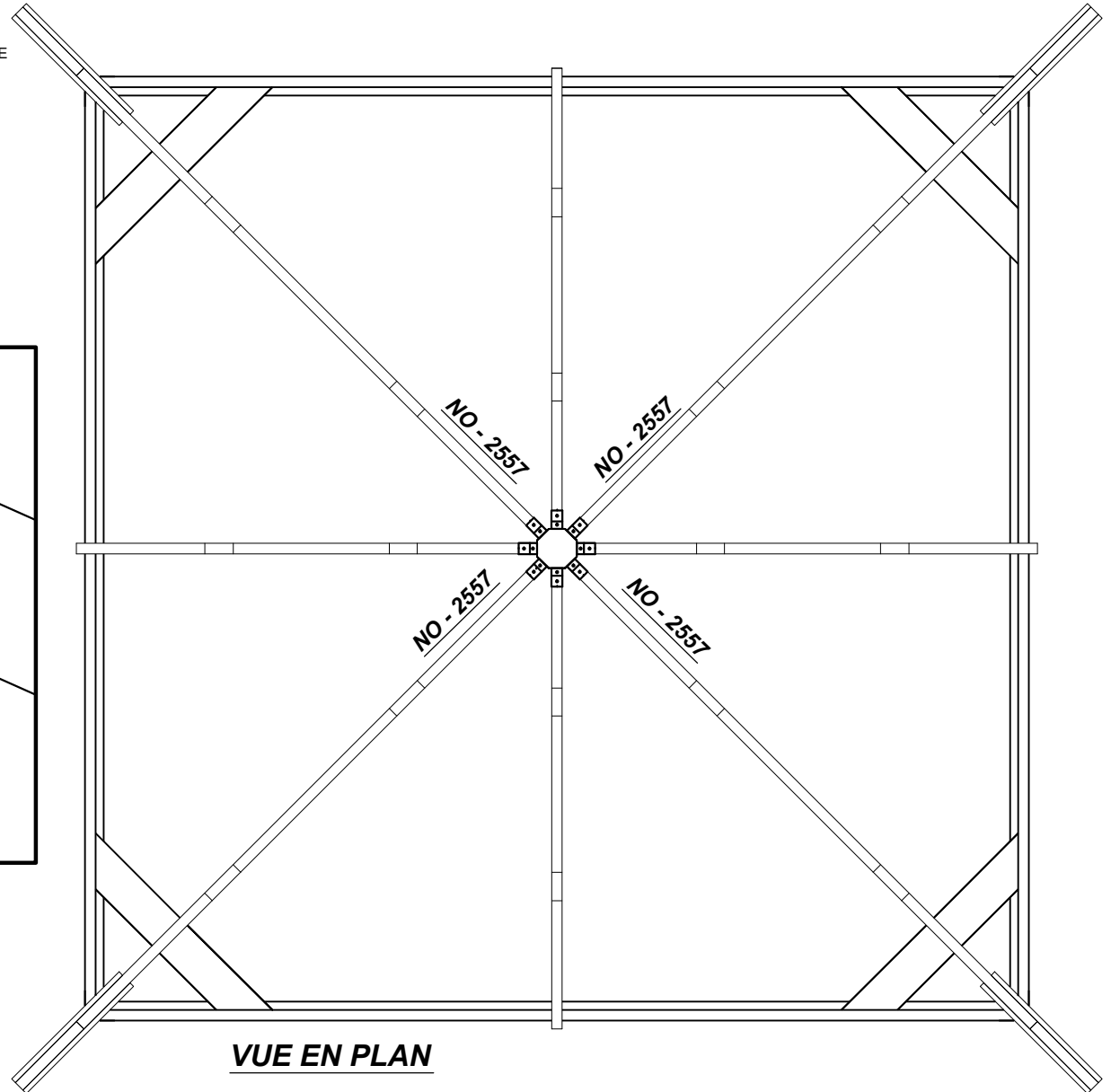
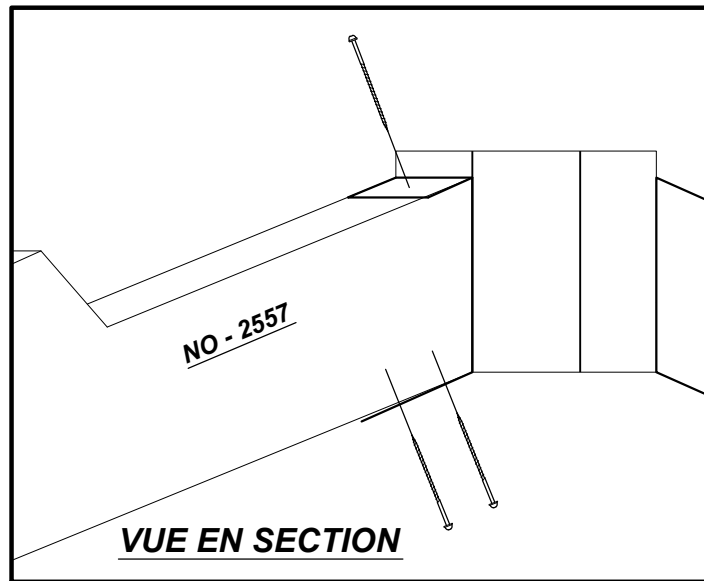
RÉPÉTÉ CECI POUR TOUS LES CHEVRONS D'ANGLE (X4)



16 VIS ROBERTSON DE 1 ½ PO REQUISES

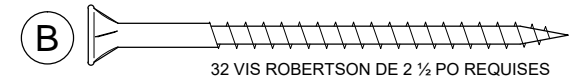
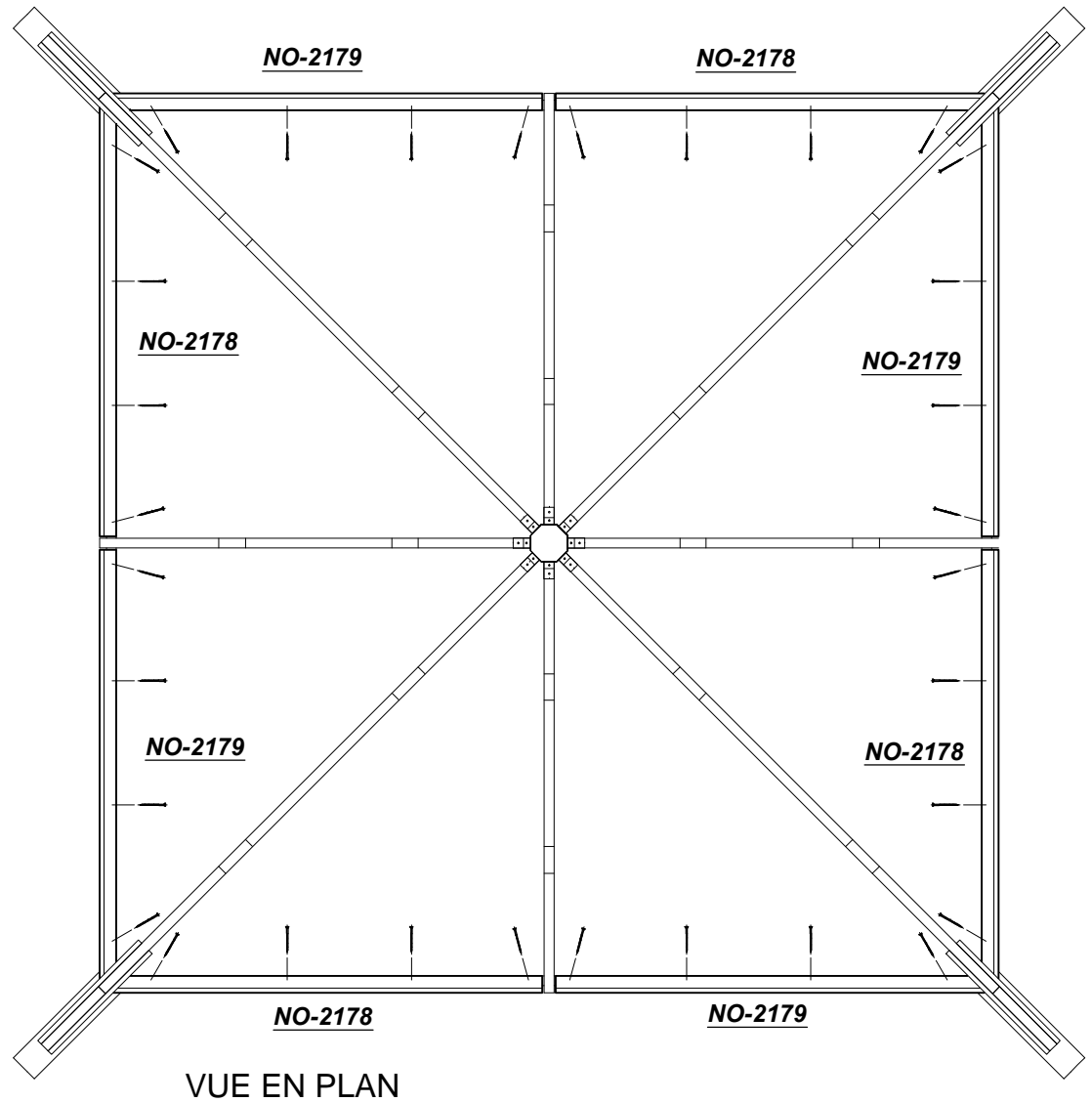
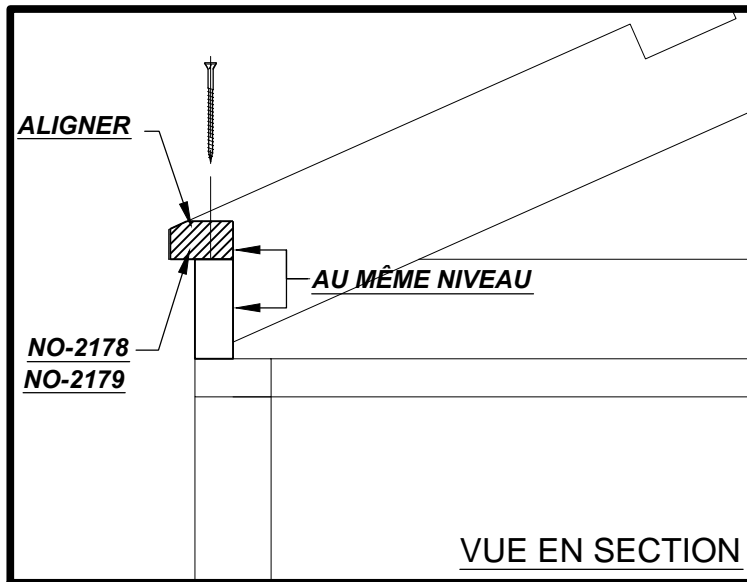
INSTALLER LES CHEVRONS D'ANGLE (NO 2557) COMME INDIQUENT LA VUE EN SECTION ET LA VUE EN PLAN (PLACER LE CHEVRON À L'INTÉRIER DE LA PIÈCE D'ASSEMBLAGE EN MÉTAL, COMME ILLUSTRÉ). FIXER CHAQUE CHEVRON D'ANGLE À L'AIDE DE 3 VIS À TÊTE TRONCONIQUE DE 2 1/2 PO (8 CM) QUE VOUS FEREZ PASSER DANS LES AVANT-TROUS DE LA PIÈCE D'ASSEMBLAGE ET DANS LE CHEVRON, COMME ILLUSTRÉ.

NE PAS VISSER LES CHEVRONS AUX POUTRELLES DE RIVE POUR LE MOMENT.



PLACER UN SUPPORT GAUCHE ET UN SUPPORT DROIT (NOS 2178 ET 2179) SUR LE DESSUS DES POUTRELLES DE RIVE, COMME ILLUSTRÉ. DISPOSER LE SUPPORT DE FAÇON QUE L'ANGLE FORMÉ À L'AVANT SOIT ALIGNÉ AVEC LA PARTIE SUPÉRIEURE DE TOUS LES CHEVRONS.

FIXER CHACUN DES HUIT SUPPORTS EN FAISANT PASSER 4 VIS DE 2 ½ PO À TRAVERS LE HAUT DES POUTRELLES DE RIVE, COMME ILLUSTRÉ.



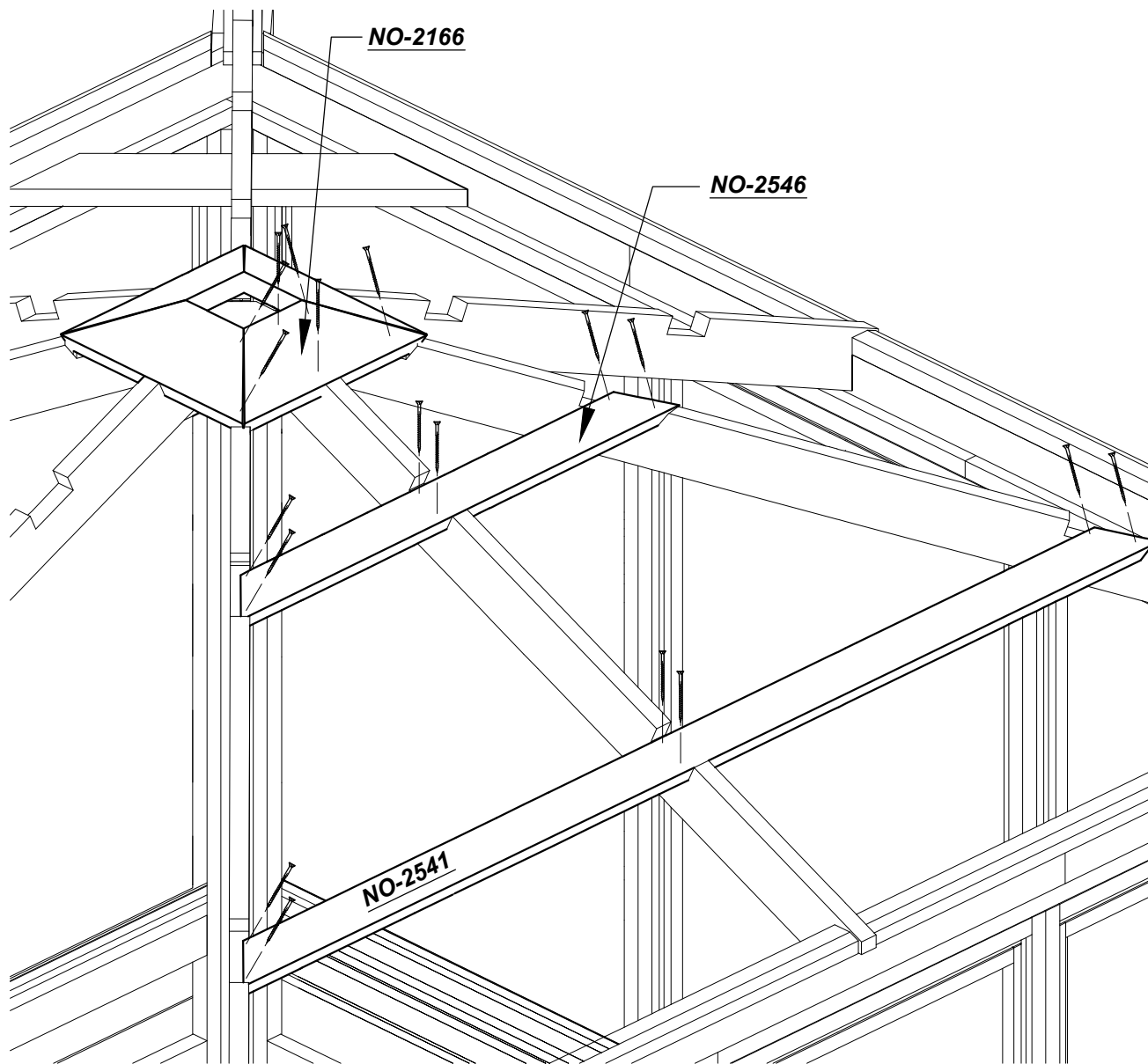
INSTALLER LES LATTES DU FOND DE CLOUAGE SUR LES CHEVRONS, COMME INDIQUE L'ILLUSTRATION.

PLACER LA LATTE BISEAUTÉE (NO 2166) SUR LA PARTIE SUPÉRIEURE DES CHEVRONS EN LES APPUYANT CONTRE LE BLOC D'APPUI, BIEN CENTRER LES LATTES SUR LES CHEVRONS ET LES VISSER AUX CHEVRONS AVEC 2 VIS DE 2 ½ PO, C'EST-À-DIRE EN FAISANT PASSER 2 VIS DANS CHAQUE CHEVRON, COMME ILLUSTRÉ. RÉPÉTER CETTE ÉTAPE POUR LA LATTE DU MILIEU (CODE 2546) ET LA LATTE INFÉRIEURE (NO 2541).

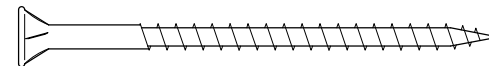
RÉPÉTER CETTE ÉTAPE POUR LES QUATRE PAROIS DE LA TOITURE.



NE PAS SE TENIR LES POUTRELLES DE RIVE OU MONTAGE RAFTER

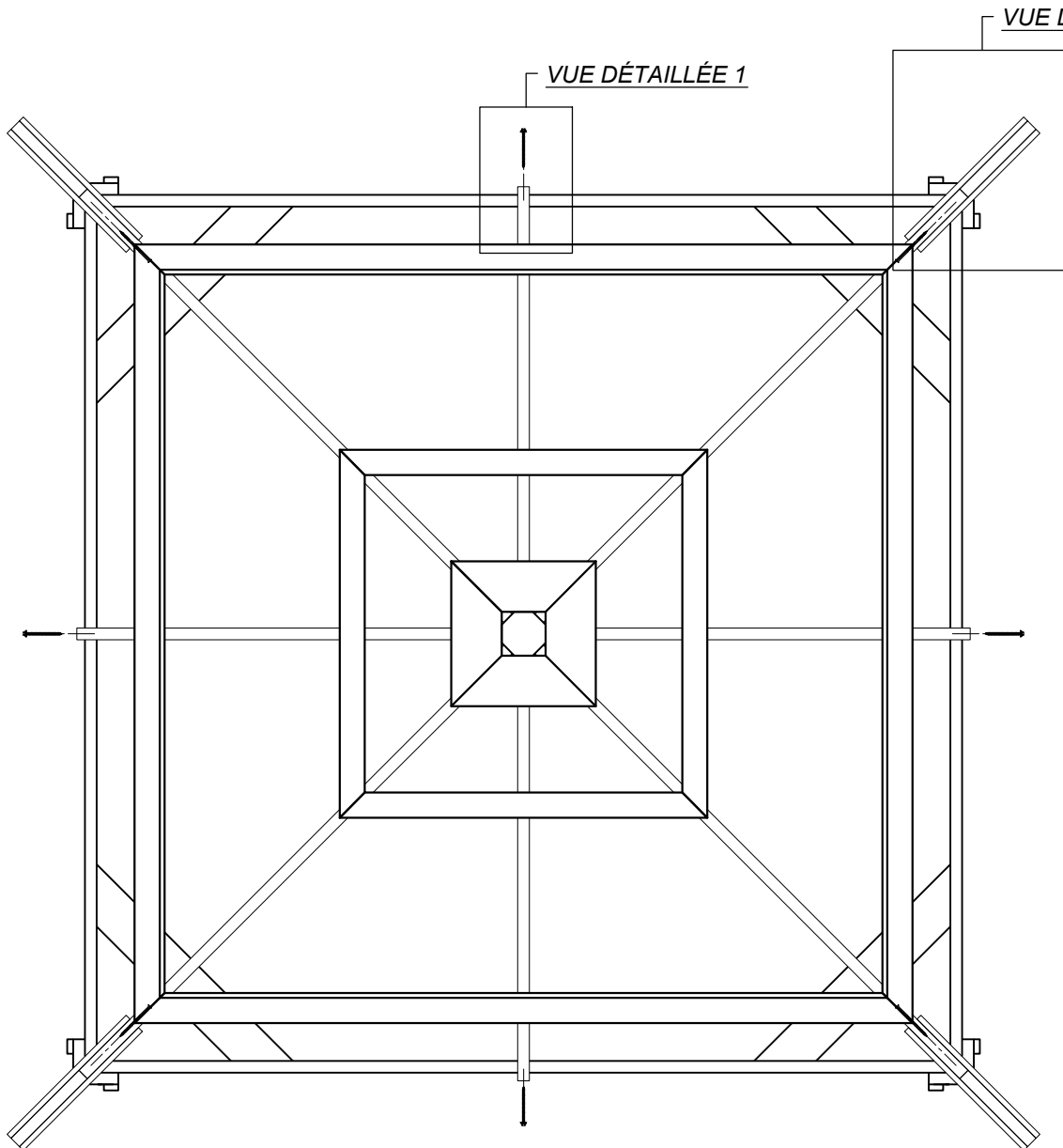


(B)



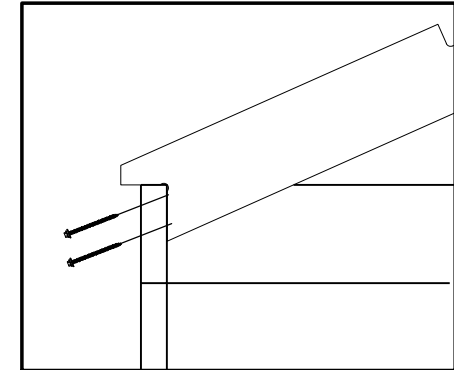
72 VIS ROBERTSON DE 2 ½ PO REQUISES

FIXER LES CHEVRONS AUX POUTRELLES DE RIVE.



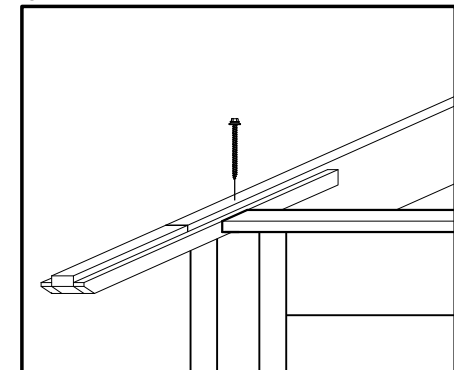
VUE DÉTAILLÉE 2

FIXER LES CHEVRONS ORDINAIRES COMME L'INDIQUE LA VUE DÉTAILLÉE 1.



VUE DÉTAILLÉE 1

FIXER LES CHEVRONS D'ANGLE COMME L'INDIQUE LA VUE DÉTAILLÉE 2.



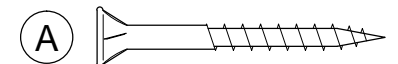
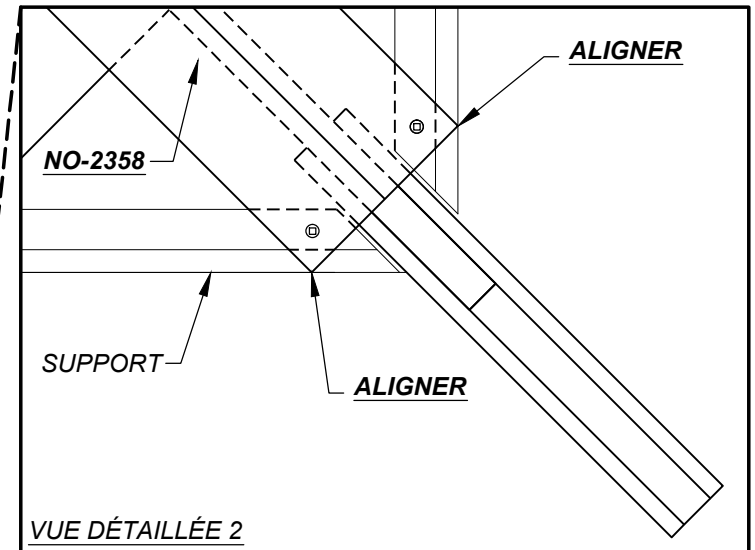
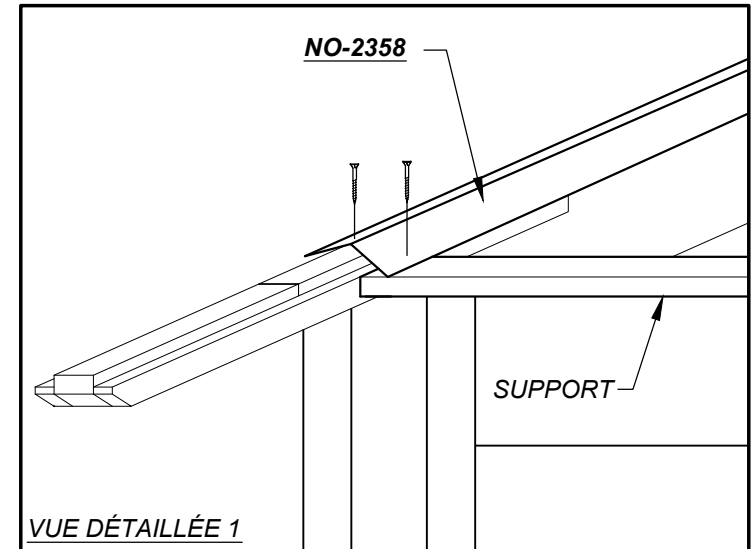
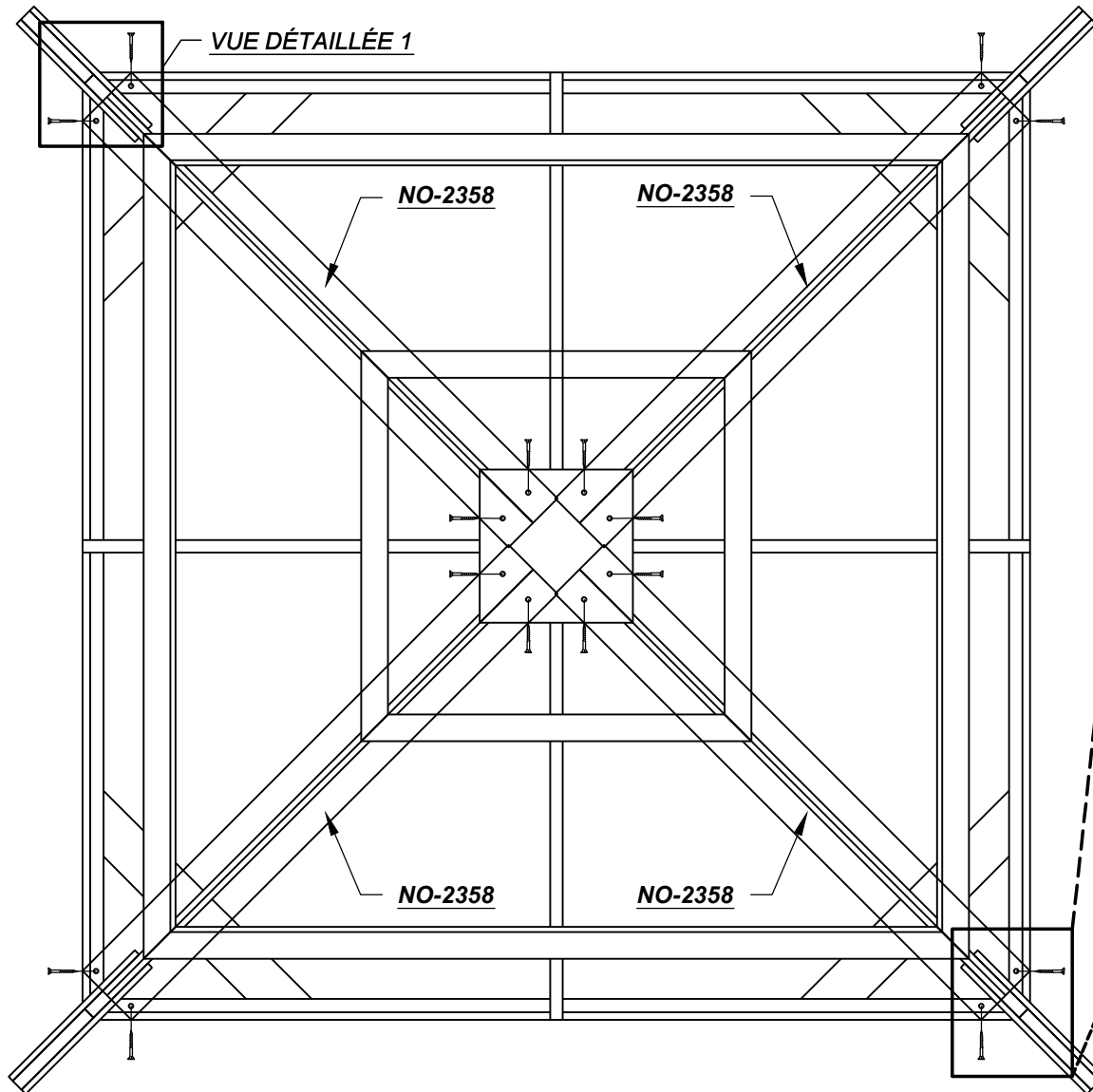
VUE DÉTAILLÉE 2



FIXER LES RECOUVREMENTS DE JOINT DE TOITURE (NO 2358) AUX LATTES DU FOND DE CLOUAGE ET AUX SUPPORTS.

CENTRER LE RECOUVREMENT DE JOINT DE TOITURE PAR RAPPORT AU CHEVRON ET L'INSTALLER DE FAÇON QUE LE BAS ARRIVE À ÉGALITÉ AVEC LA PARTIE EXTÉRIÈRE DU SUPPORT, COMME L'ILLUSTRATION.

FIXER LE TOUT EN FAISANT PASSER LES VIS À TRAVERS LE RECOUVREMENT DE JOINT DE TOITURE, LES SUPPORTS ET LA LATTE SUPÉRIÈRE DU FOND DE CLOUAGE.



16 VIS ROBERTSON DE 1 ½ PO REQUISES



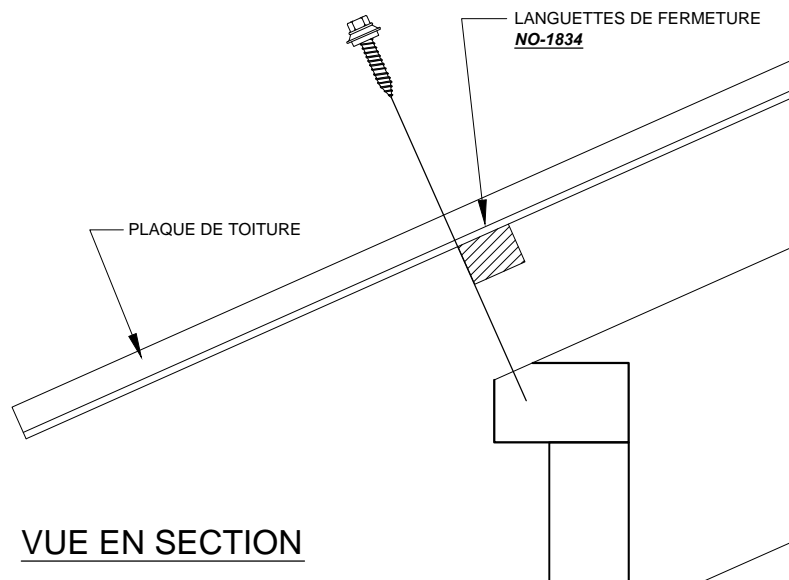
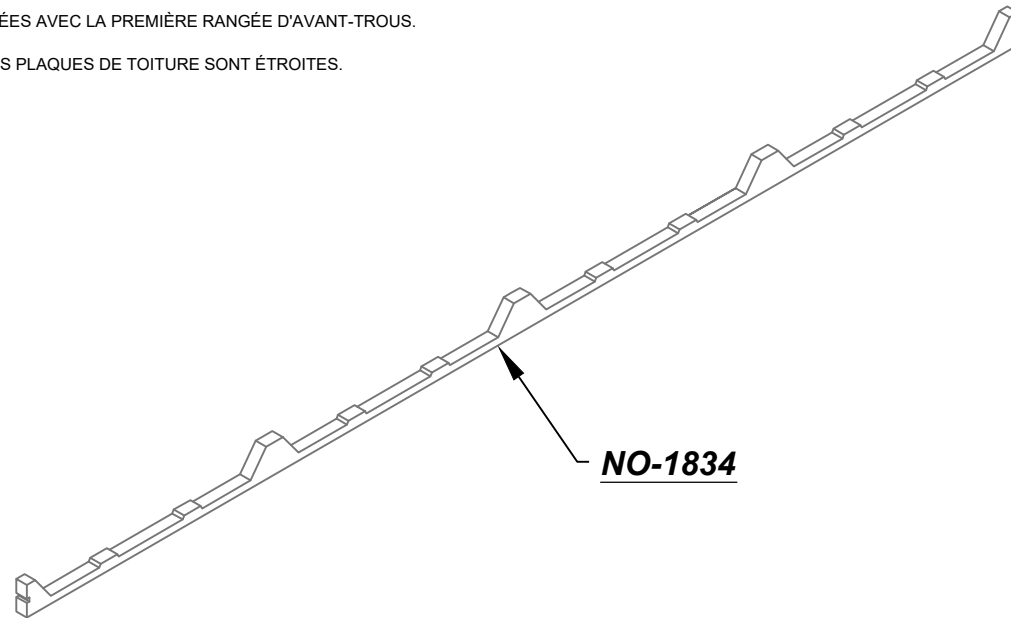
SECTION EN BAIE EN OPTION

SI VOUS AVEZ FAIT L'ACHAT D'UNE SECTION EN BAIE À AJOUTER À LA STRUCTURE DE VOTRE PAVILLON DE JARDIN, VEUILLEZ MAINTENANT SUIVRE LES DIRECTIVES COMPRISES AVEC LES PIÈCES FOURNIES POUR LA SECTION EN BAIE, À ÉTAPE QUATRE.

FIXER LES LANGUETTES DE FERMETURE (NO 1834) SOUS LES PLAQUES DE TOITURE.

LES LANGUETTES DE FERMETURE DOIVENT ÊTRE ALIGNÉES AVEC LA PREMIÈRE RANGÉE D'AVANT-TROUS.

TALLER LES LANGUETTES DE FERMETURE LORSQUE LES PLAQUES DE TOITURE SONT ÉTROITES.



PLACER LES QUATRE PLAQUES DE TOITURE UNIFORMÉMENT SUR LES LATTES DU FOND DE CLOUAGE, COMME INDIQUE L'ILLUSTRATION. DISPOSER LES PLAQUES DE FAÇON QU'ELLES SURPLOMBENT UNIFORMÉMENT LA PARTIE INFÉRIEURE DU TOIT EN LAISSANT VOIR ENVIRON 1/2 PO DES LATTES SUPÉRIEURES.

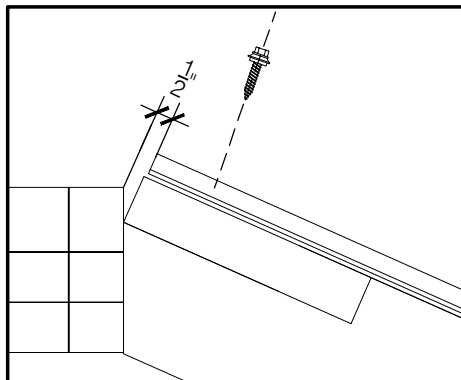
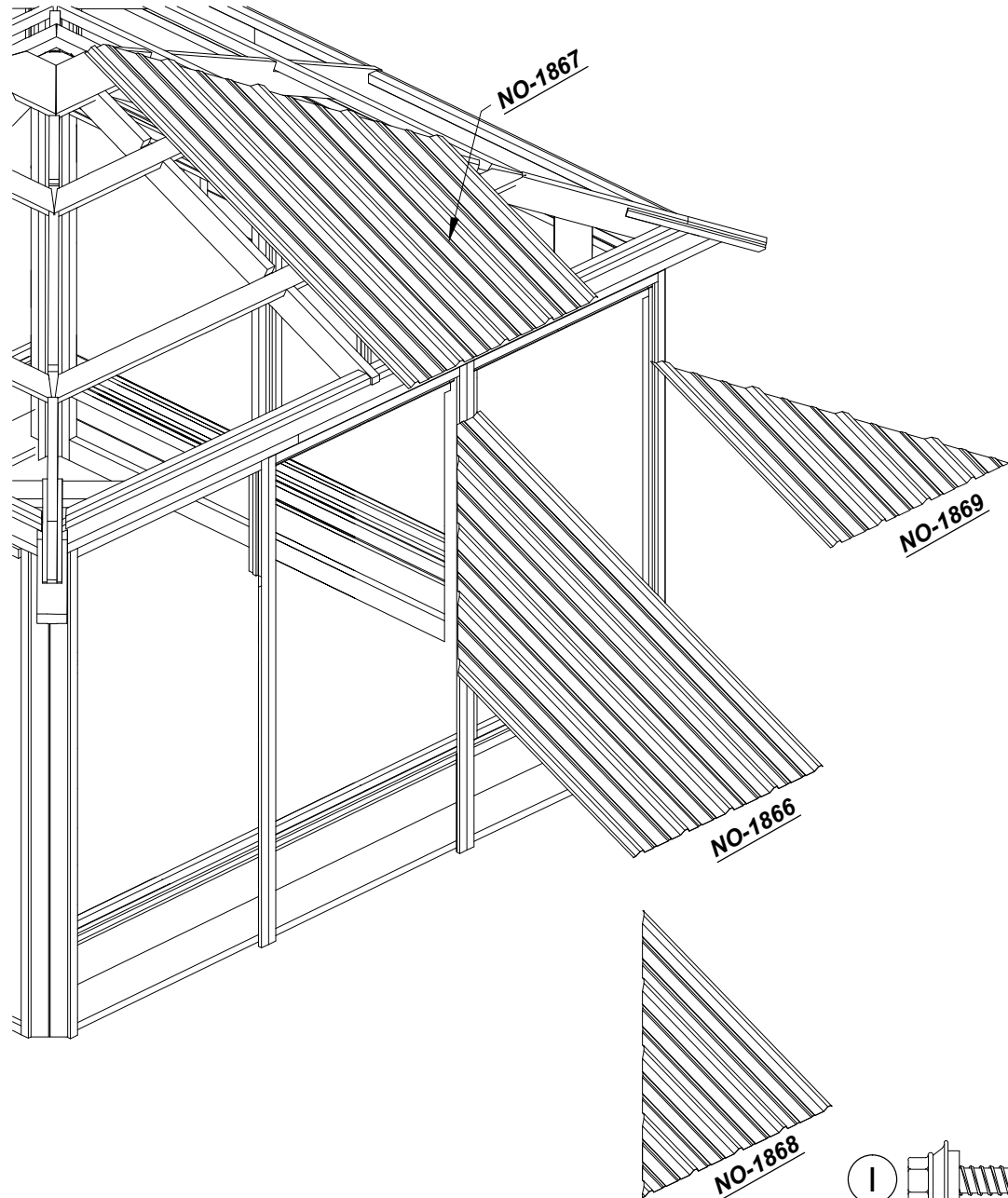
UNE FOIS INSTALLÉES, LES QUATRE PLAQUES DOIVENT SURPLOMBER DE MANIÈRE ÉGALE LE REBORD DE LA CORNICHE. VISSER LES PLAQUES DE TOITURE EN SUR AUX LATTES DU FOND DE CLOUAGE AVEC DES VIS NOIRES DE 1 PO POUR TOITURE.

FAIRE PASSER UNE VIS À TRAVERS CHAQUE AVANT-TRONC DES PLAQUES DE TOITURE. VISSER LES PLAQUES AU FOND DE CLOUAGE DÉJÀ FIXÉ À LA TOITURE.

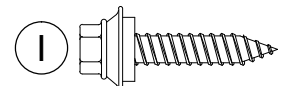
RÉPÉTER CETTE ÉTAPE POUR LES QUATRE CÔTÉS DU TOIT.

NOTEZ:
METTER VIS SEULEMENT AUX
EMPLACEMENTS PRÉ-PERCÉS

NOTEZ:
ATTACHER TOUT LES VIS DE TOIT
AVANT MARCHER SUR LE TOIT

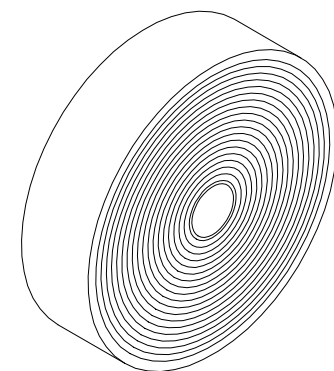
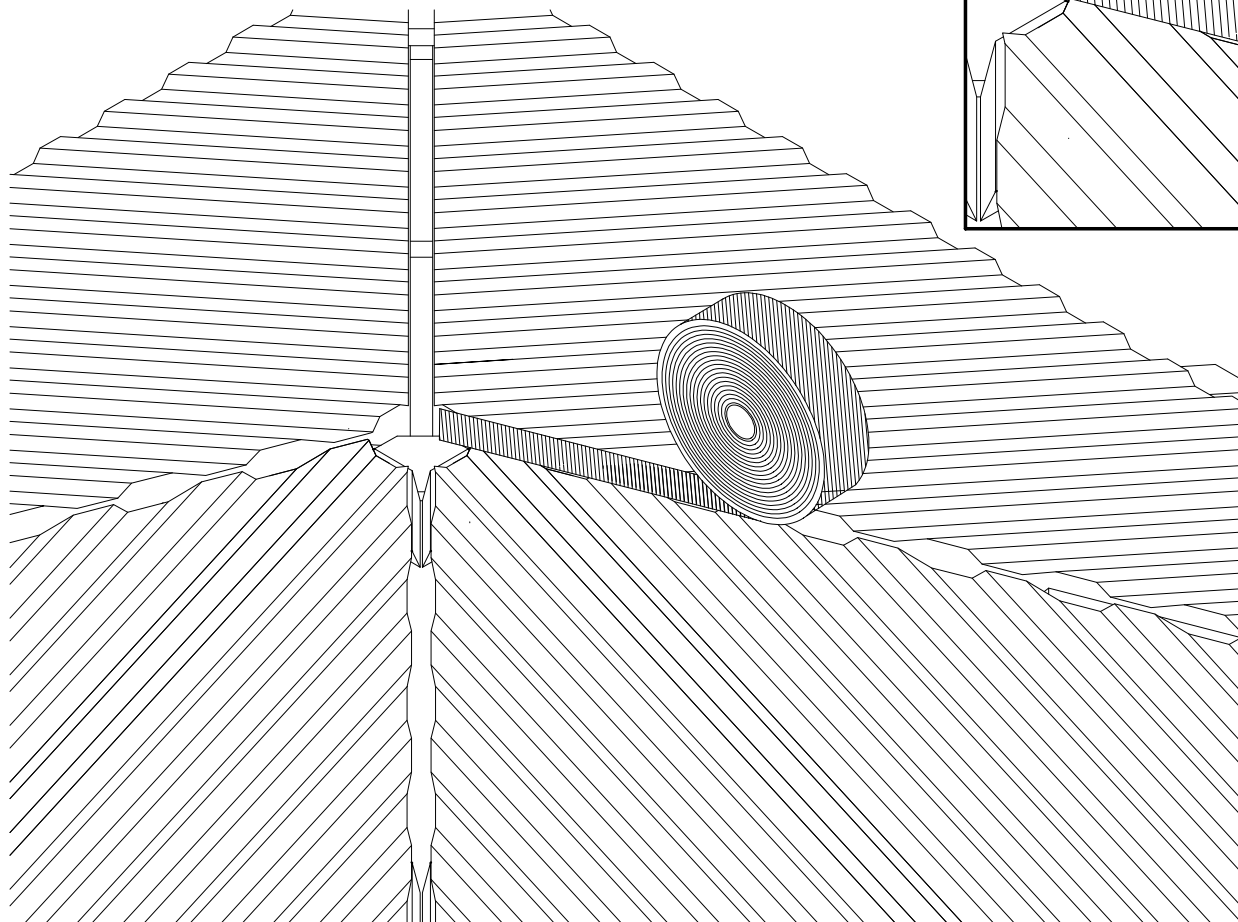
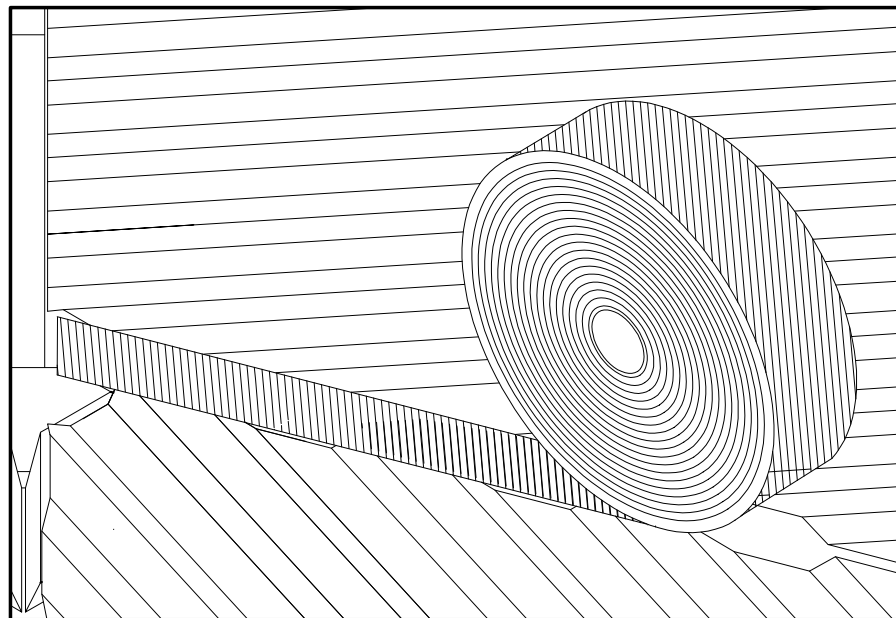


VUE DÉTAILLÉE 1



132 VIS 1 PO POUR TOITURE REQUISES

ENLEVER DÉLICATEMENT LE PAPIER AU DOS DU RUBAN D'ÉTANCHÉITÉ (NO 2033) ET PLACER L'EXTRÉMITÉ DU RUBAN AU BORD SUPÉRIEUR DE LA PLAQUE DE TOITURE, COMME L'INDIQUE LA VUE DÉTAILLÉE 1.



RUBAN D'ÉTANCHEITE
NO-2033

TOUT EN CONTINUANT D'ENLEVER DÉLICATEMENT LE PAPIER AU DOS DU RUBAN D'ÉTANCHÉITÉ (NO 2033), COLLER CELUI-CI TOUT LE LONG DU JOINT ENTRE LES PLAQUES DE TOITURE.

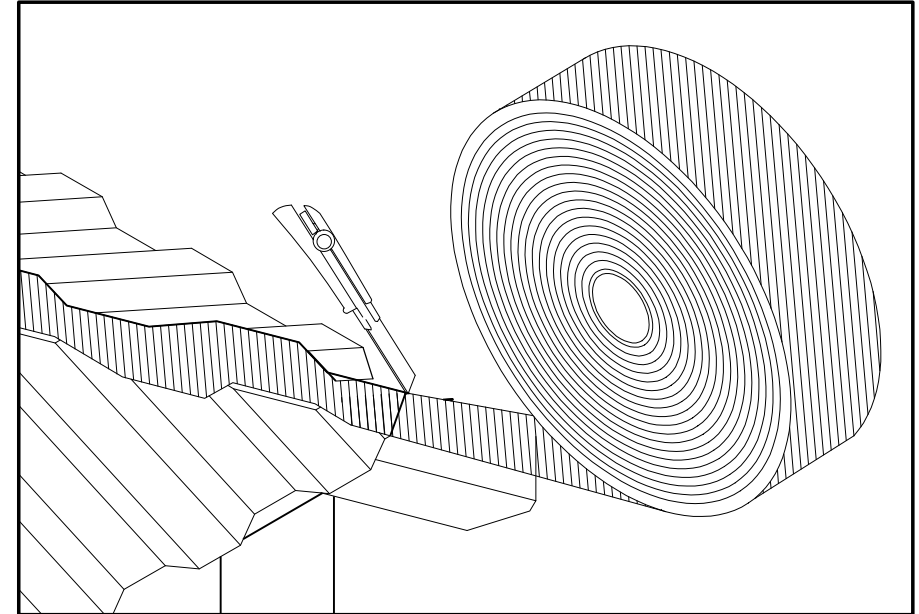
APPUYER POUR BIEN FAIRE COLLER LE RUBAN SUR LE BORD DES PLAQUES DE TOITURE.

UNE FOIS QUE LE RUBAN A ÉTÉ COLLÉ TOUT LE LONG DU JOINT, EN COUPER L'EXTRÉMITÉ COMME L'INDIQUE LA VUE DÉTAILLÉE 1.

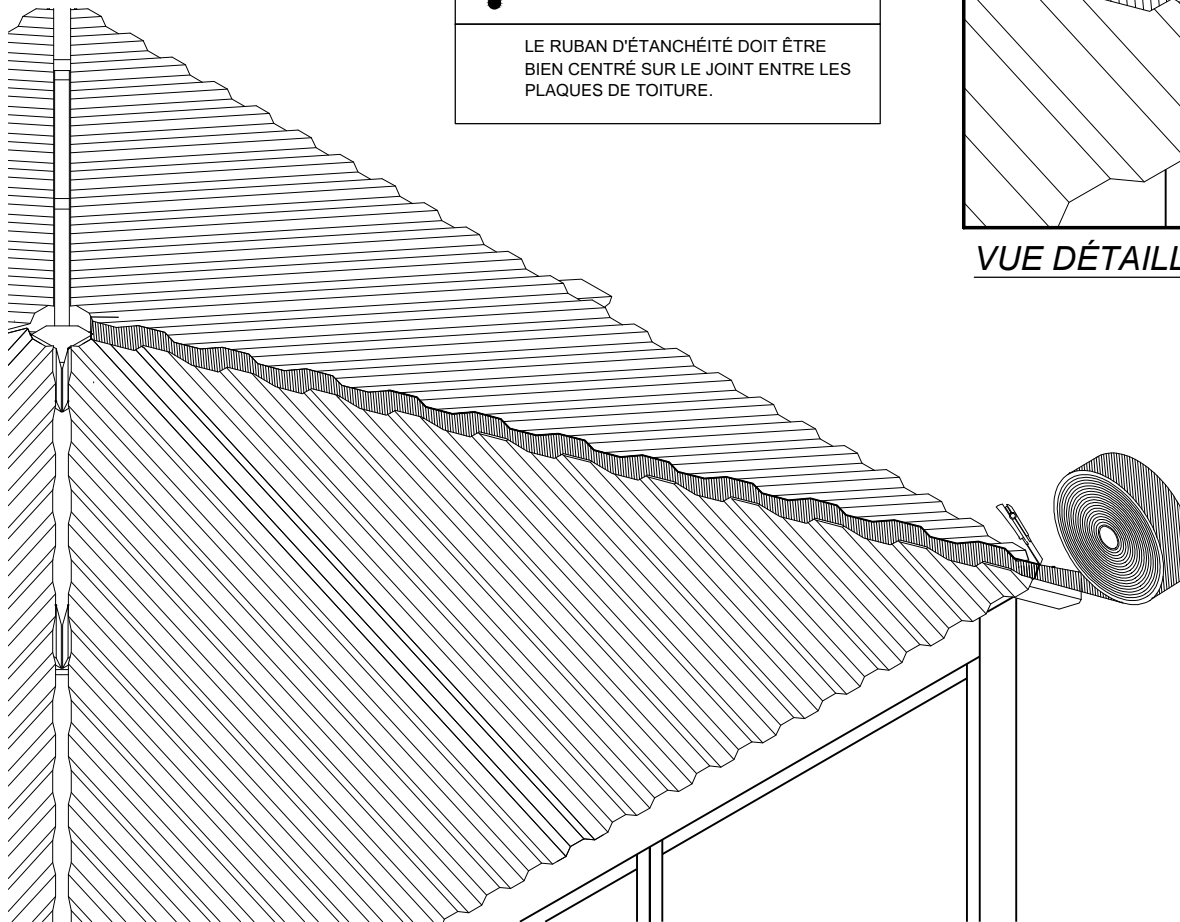
RÉPÉTER CETTE ÉTAPE AUX TROIS AUTRES JOINTS.

! **BIEN CENTRER LE RUBAN SUR LE JOINT**

LE RUBAN D'ÉTANCHÉITÉ DOIT ÊTRE BIEN CENTRÉ SUR LE JOINT ENTRE LES PLAQUES DE TOITURE.



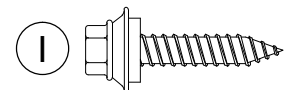
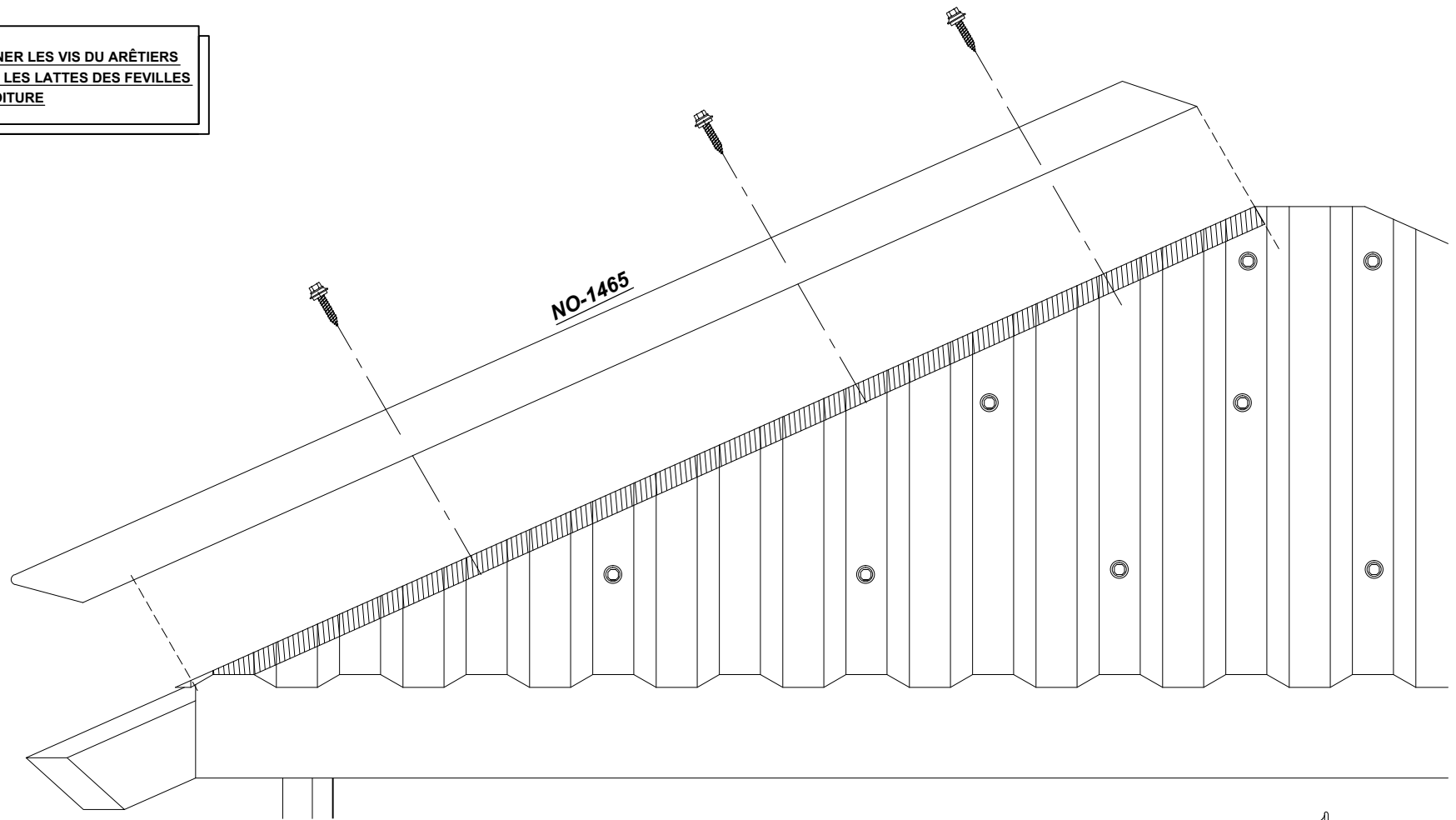
VUE DÉTAILLÉE 1



DÉPOSER LES ARÊTIERS EN MÉTAUX (NO 1465) SUR CHACUNE DES ARÊTES DU TOIT, COMME ILLUSTRÉ.

INSTALLER CHAQUE ARÊTIER DE FAÇON QU'IL ARRIVE EXACTEMENT SUR L'ARÊTE DU TOIT. VEILLER À CE QUE L'ARÊTIER SOIT BIEN CENTRÉ SUR L'ARÊTE, PUIS LE FIXER À LA TOITURE AVEC 1 VIS DE 1 PO POUR TOITURE, EN FAISANT PASSER LA VIS À TRAVERS L'ARÊTIER ET LES NERVURES DU TOIT EN MÉTAL, COMME ILLUSTRÉ. ALIGNER LES VIS AVEC LES LATTES DE LA PLAQUE DE TOITURE AFIN DE NE PAS VOIR LES VIS DE L'INTÉRIEUR DU PAVILLON DE JARDIN.

! ALIGNER LES VIS DU ARÊTIERS
AVEC LES LATTES DES FEUILLES
DE TOITURE

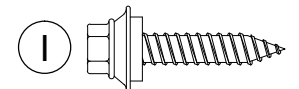
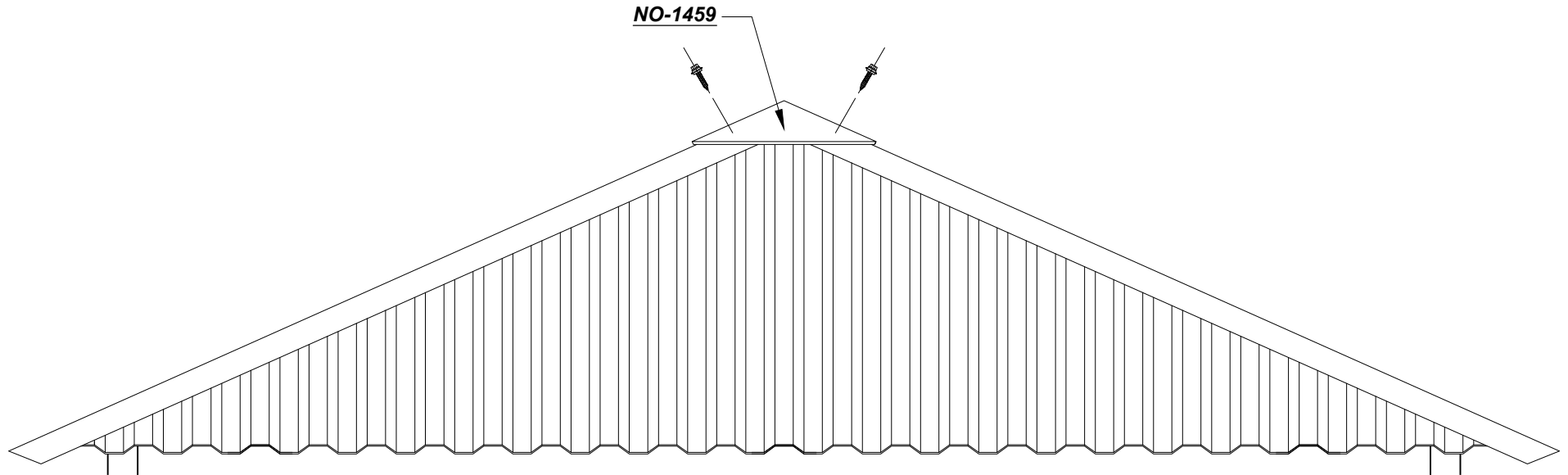


24 VIS 1 PO POUR TOITURE REQUISES

PLACER LE CHAPEAU (NO 1459) SUR LE DESSUS DU TOIT, À L'EXTRÉMITÉ SU SOLIN ARÉTIER, COMME ILLUSTRÉ.

FIXER LE CHAPEAU AUX ARÉTIERS EN FAISANT PASSER 2 VIS DE CHAQUE CÔTÉ JUSQUE DANS LES PLAQUES DE TOITURE. VOUS ASSURER QUE LE CHAPEAU EST APPUYÉ SOLIDEMENT CONTRE LES PLAQUES DE TOITURE.

! ALIGNER LES VIS DU ARÉTIERS
AVEC LES LATTES DES FEUILLES
DE TOITURE



8 VIS 1 PO POUR TOITURE REQUISES

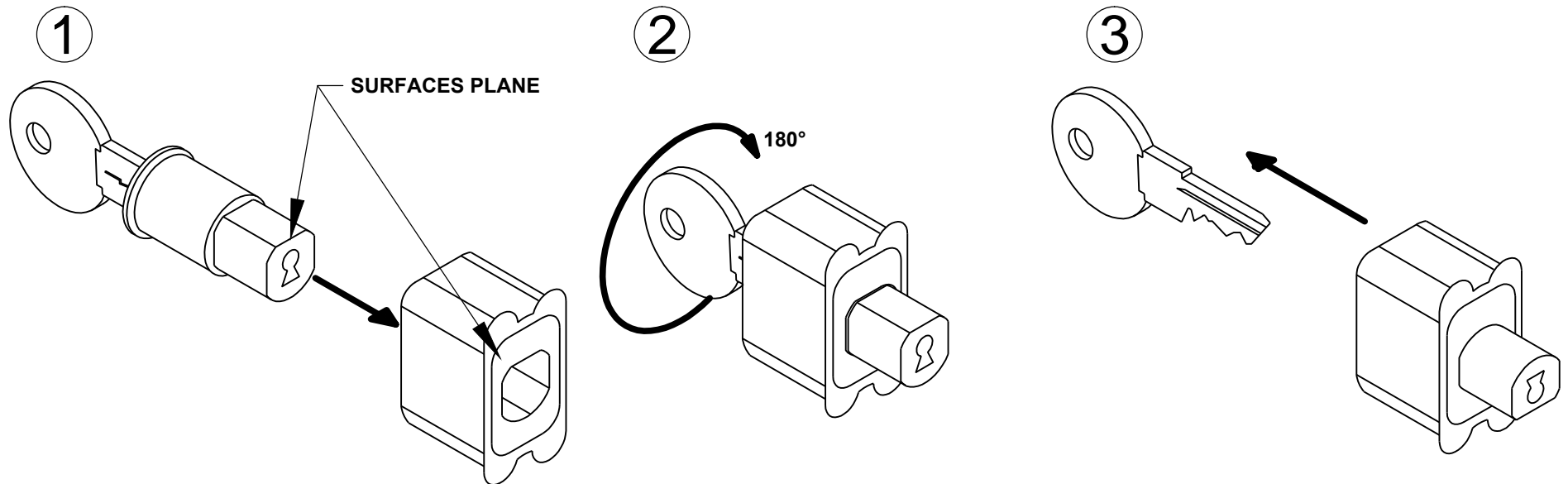


SECTION EN BAIE EN OPTION

SI VOUS AVEZ FAIT L'ACHAT D'UNE SECTION EN BAIE À AJOUTER À LA STRUCTURE DE VOTRE PAVILLON DE JARDIN, VEUILLEZ MAINTENANT SUIVRE LES DIRECTIVES COMPRISES AVEC LES PIÈCES FOURNIES POUR LA SECTION EN BAIE, À ÉTAPE QUATRE.

**TROUVER LA POIGNÉE DE PORTE (NO 2008)
ET ASSEMBLER LE BOUTON DE LA SERRURE.**

- ① ALIGNER LES SURFACES PLANES.
- ② TOURNER LA CLÉ À 180 DEGRÉS DANS LE SENS CONTRAIRE DES AIGUILLES D'UNE MONTRE.
- ③ RETIRER LA CLÉ DE LA SERRURE.

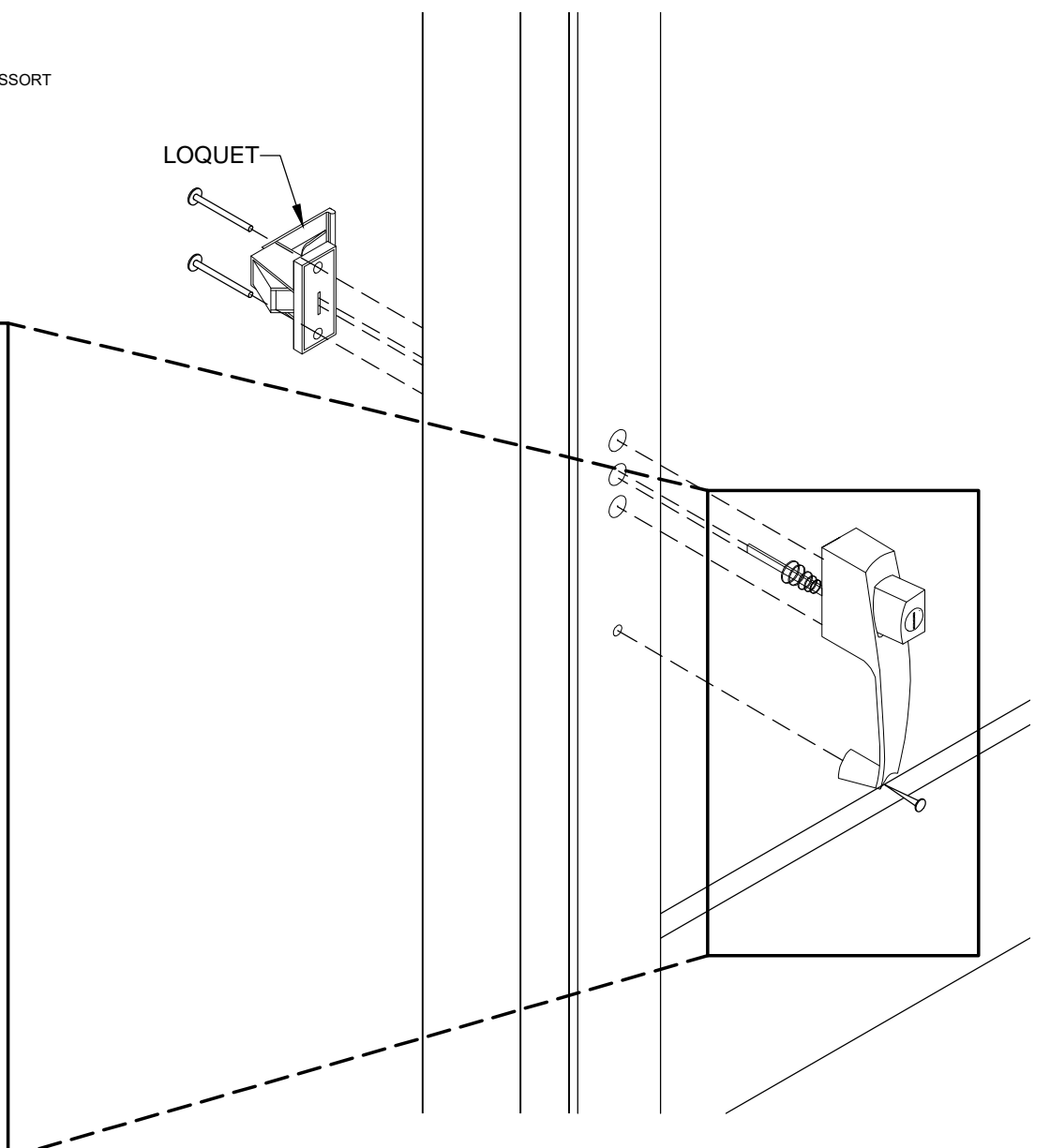
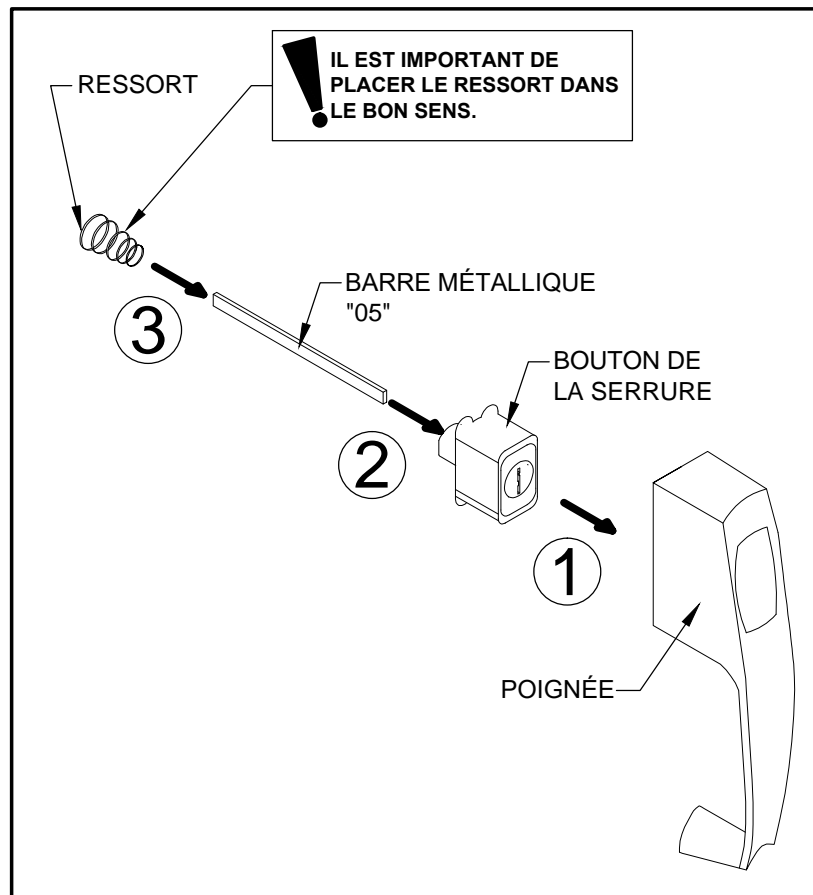
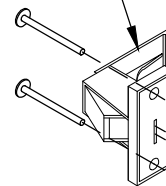


ASSEMBLER ET FIXER LA POIGNÉE ET LE LOQUET (NO 2008) À LA PORTE. UTILISER LA QUINCAILLERIE FOURNIE.

- ① INSÉRER LE BOUTON DE LA SERRURE DANS LA POIGNÉE.
- ② INSÉRER LA BARRE MÉTALLIQUE PLATE (« 05 ») DANS LE BOUTON DE LA SERRURE.
- ③ ENFILER LE RESSORT SUR LA BARRE MÉTALLIQUE PLATE EN VOUS ASSURANT QUE LE RESSORT EST DANS LE BON SENS.

APPUYER CET ASSEMBLAGE CONTRE LA PORTE EN L'ALIGNANT AVEC LES TROIS TROUS. PLACER LE LOQUET DE L'AUTRE CÔTÉ DE LA PORTE. À L'AIDE D'UN TOURNEVIS, VISSER LE LOQUET ET LA POIGNÉE À LA PORTE. EN UTILISANT UNE PETITE VIS, FIXER LE BAS DE LA POIGNÉE À LA PORTE. VOUS DÉFAIRE DU RESTE DE LA QUINCAILLERIE.

LOQUET



INSTALLEZ LES CADRES DE TAMIS (DC 1747) DANS LES PANNEAUX MURAUX.
TOURNER LES CLIPS POUR VERROUILLER LE CADRES DE TAMIS EN PLACE.

