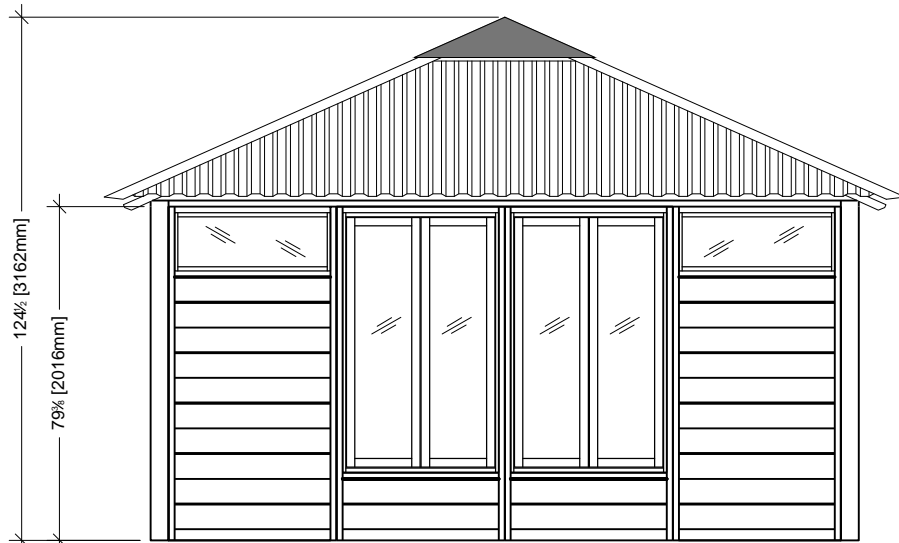
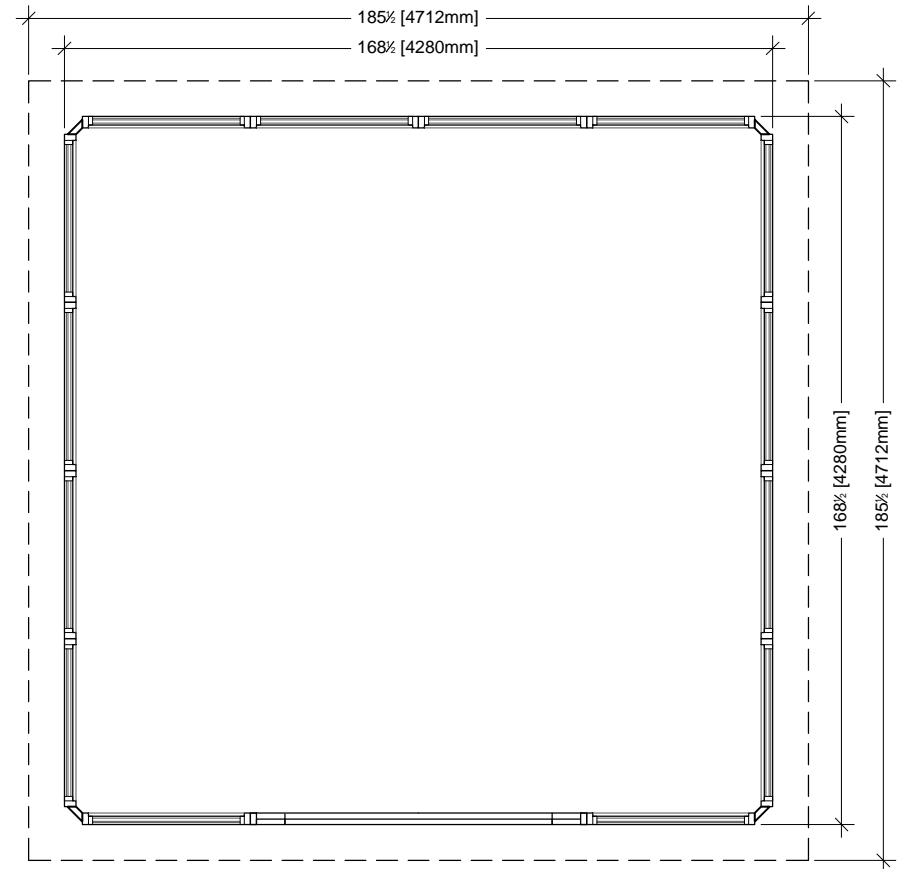




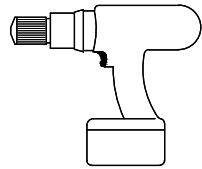
Élévation avant



Élévation latérale



Superficie au sol



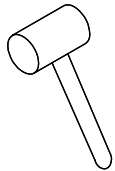
PERCEUSE MÉCANIQUE



RUBAN À MESURER



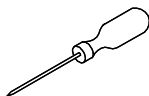
CRAYON



MAILLET EN CAOUTCHOUC



ÉCHELLE (8 PI / 2,5 M)



TOURNEVIS PHILLIPS



COUTEAU



CLEF DE 1/2 PO

CE PRODUIT PEUT ÊTRE SUJET AUX EXIGENCES DU CODE DU BÂTIMENT. IL EST DE LA RESPONSABILITÉ DU CLIENT DE SE RENSEIGNER SUR LES CONTRAINTES DE CE CODE AVANT D'ACHETER LE PRODUIT.

**AVANT DE COMMENCER**

IL FAUT SUIVRE CES DIRECTIVES ÉTAPE PAR ÉTAPE. LE NON-RESPECT DES DIRECTIVES PEUT ENTRAÎNER UNE ANNULATION DE LA GARANTIE. POUR DE PLUS AMPLES DÉTAILS, LIRE LA FEUILLE DE GARANTIE.

BIEN LIRE TOUTES LES DIRECTIVES AVANT DE COMMENCER L'ASSEMBLAGE.

UTILISER LA LISTE DES PIÈCES COMME LISTE DE CONTRÔLE DES COMPOSANTS INCLUS.

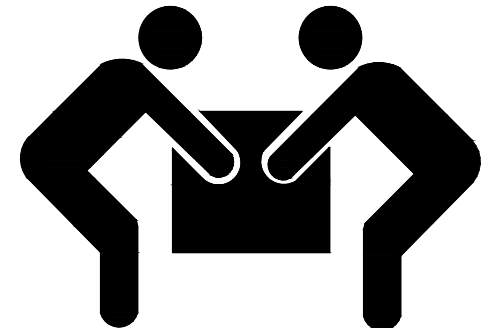
DÉBALLER LES PIÈCES À MESURE QUE VOUS EN AVEZ BESOIN DE FAÇON À RETROUVER FACILEMENT LES DIFFÉRENTES ÉTIQUETTES INDIQUANT LES CODES DU DISTRIBUTEUR.

MONTAGE DEVANT ÊTRE EFFECTUÉ PAR DEUX PERSONNES

LES PIÈCES PEUVENT ÊTRE LOURDES.

LA PRUDENCE EST DE MISE AU MOMENT DE SOULEVER LES DIFFÉRENTES PIÈCES.

TEMPS REQUIS POUR L'ASSEMBLAGE : ENVIRON 8 HEURES

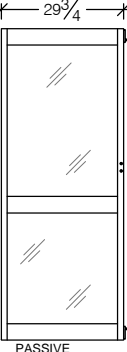
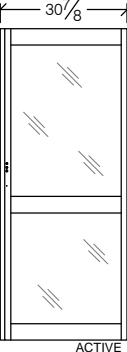
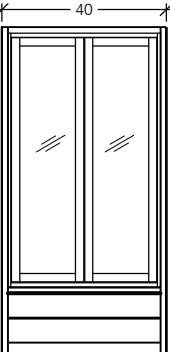
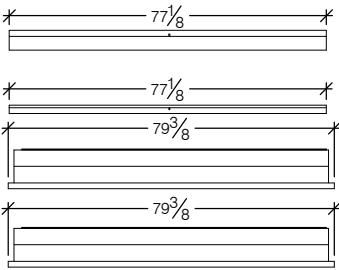
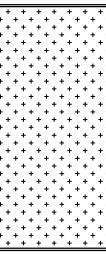
**PRÉPARATION DU SITE**

ASSEMBLER LA STRUCTURE SUR UNE SURFACE PLANE ET DURE. BIEN PROTÉGER CHAQUE PIÈCE - CERTAINES SONT FRAGILES - POUR ÉVITER TOUT DOMMAGE.

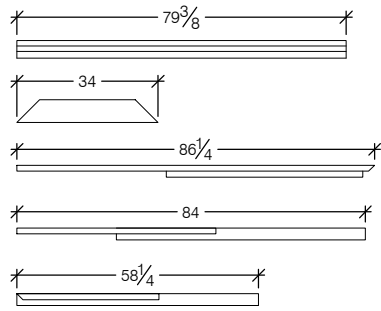
SI VOUS AVEZ BESOIN D'AIDE OU SI VOUS DEVEZ COMMANDER DES PIÈCES DE RECHANGE, COMMUNIQUEZ AVEC VOTRE DISTRIBUTEUR VISSCHER.

POUR TOUTE AUTRE INFORMATION, VEUILLEZ COMPOSER LE NUMÉRO CI-DESSOUS. POUR OBTENIR UN SERVICE RAPIDE, VEUILLEZ AVOIR LE NUMÉRO DE SÉRIE À PORTÉE DE LA MAIN.

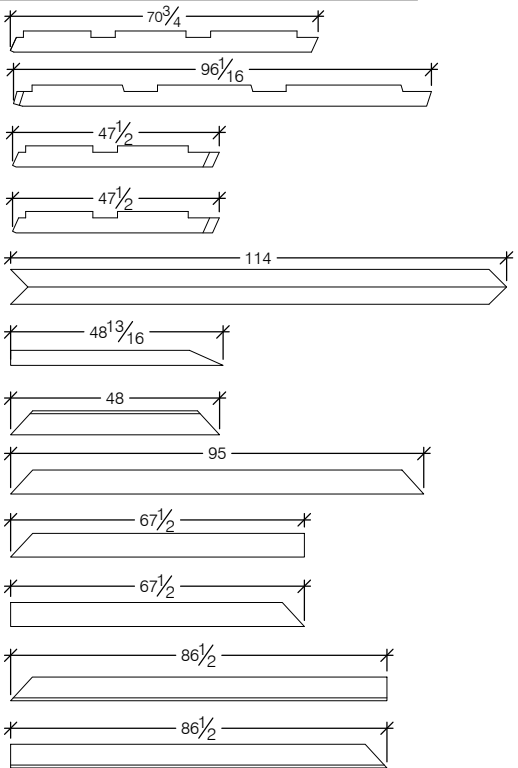
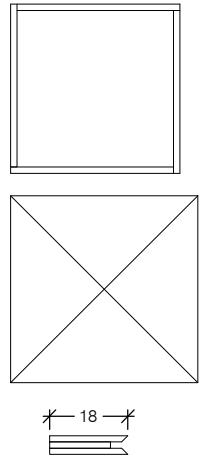
PANELS / PANNEAUX

 <p>1X</p> <p>PASSIVE</p> <p><input type="checkbox"/> 2140</p>	 <p>10X</p> <p>ACTIVE</p> <p><input type="checkbox"/> 2421</p>	 <p>4X</p> <p><input type="checkbox"/> 2422</p>
<p><input type="checkbox"/> 1X 2086</p> <p><input type="checkbox"/> 1X 2087</p> <p><input type="checkbox"/> 1X 2081</p> <p><input type="checkbox"/> 1X 2099</p>	 <p>10X</p> <p><input type="checkbox"/> 2326</p>	

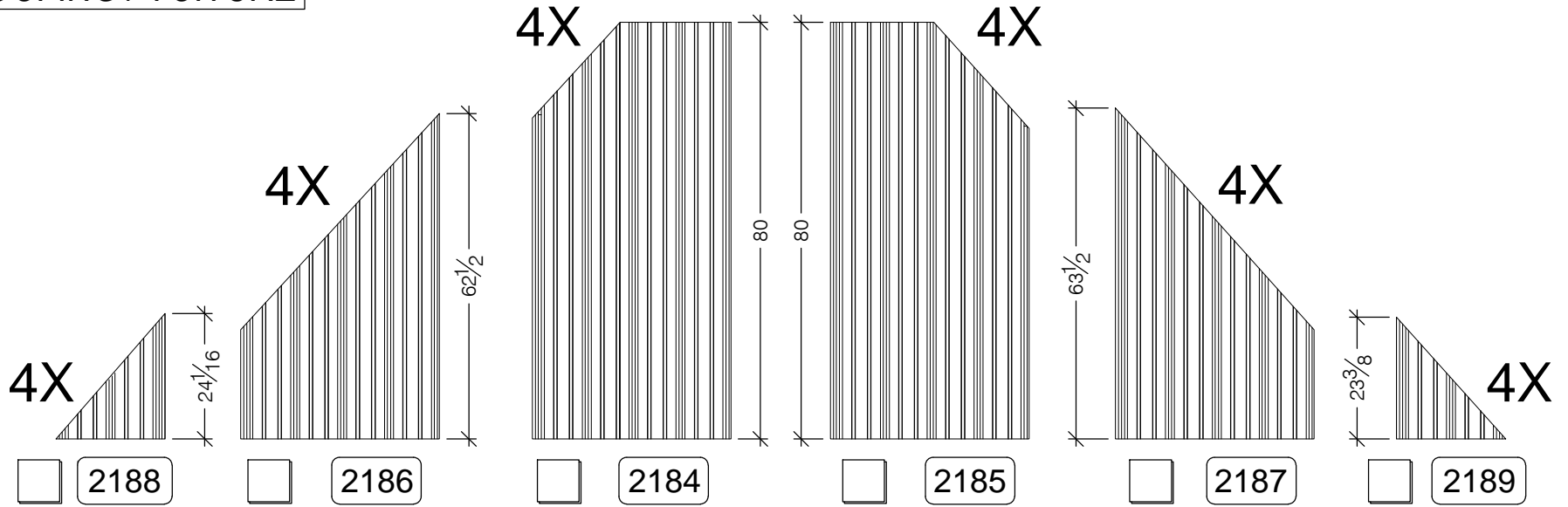
TRUSS FRAME / FERME DE TOIT

<p><input type="checkbox"/> 4X 1039</p> <p><input type="checkbox"/> 4X 1304</p> <p><input type="checkbox"/> 4X 1351</p> <p><input type="checkbox"/> 4X 1354</p> <p><input type="checkbox"/> 4X 1355</p>	
---	---

ROOFING PARTS / PIÈCES DE TOITURE

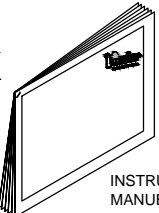
<p><input type="checkbox"/> 4X 2406</p> <p><input type="checkbox"/> 4X 2408</p> <p><input type="checkbox"/> 4X 2410</p> <p><input type="checkbox"/> 4X 2411</p> <p><input type="checkbox"/> 4X 1416</p> <p><input type="checkbox"/> 4X 2513</p> <p><input type="checkbox"/> 4X 1440</p> <p><input type="checkbox"/> 4X 1442</p> <p><input type="checkbox"/> 4X 1443</p> <p><input type="checkbox"/> 4X 1444</p> <p><input type="checkbox"/> 4X 1449</p> <p><input type="checkbox"/> 4X 1450</p>	
<p><input type="checkbox"/> 1X 1186</p> <p><input type="checkbox"/> 1X 2278</p> <p><input type="checkbox"/> 4X 2119</p>	

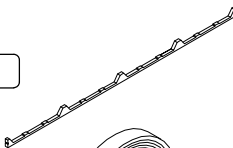
ROOFING / TOITURE

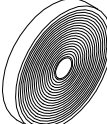


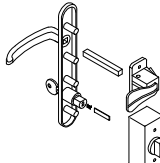
1X  ROBERTSON BIT/
EMBOUT ROBERTSON

1X  1/4" HEX HEAD BIT/
EMBOUT A TETE
HEXAGONALE DE 1/4 PO

1X  INSTRUCTION MANUAL /
MANUEL D'INSTRUCTION

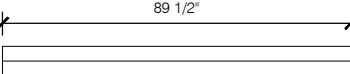
24X  1834

3X  1850

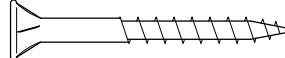
1X  2386

1X  2387

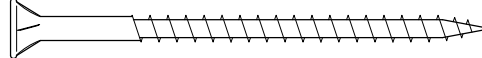
1X  2033

4X  2359

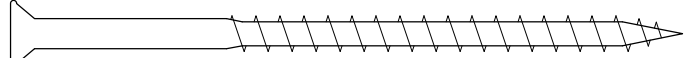
89 1/2"

Ⓐ 46X 

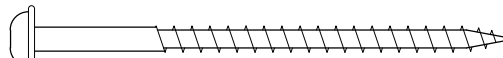
1 ½ PO À TÊTE PLATE NO 8 (no 2 ROBERTSON)

Ⓑ 231X 

2 ½ PO À TÊTE PLATE NO 8 (no 2 ROBERTSON)

Ⓒ 88X 

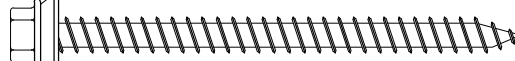
3 ½ PO À TÊTE PLATE no 10 (no 2 ROBERTSON)

Ⓕ 52X 

2 ½ PO À TÊTE TRONCONIQUE no 8 (no 2 ROBERTSON)

Ⓘ 220X 

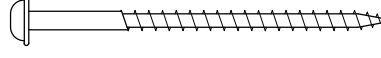
1 PO TOITURE DE METAL no 10 (TETE DE ¼ po)

Ⓕ 24X 

2 ½ PO À TÊTE HEXAGONALE no 8 (TÊTE DE ¼ po)

Ⓜ 48X 

3 PO À TÊTE HEXAGONALE no 8 (TÊTE DE ¼ de po)

Ⓟ 32X 

2 PO À TÊTE TRONCONIQUE no 8 (no 2 ROBERTSON)



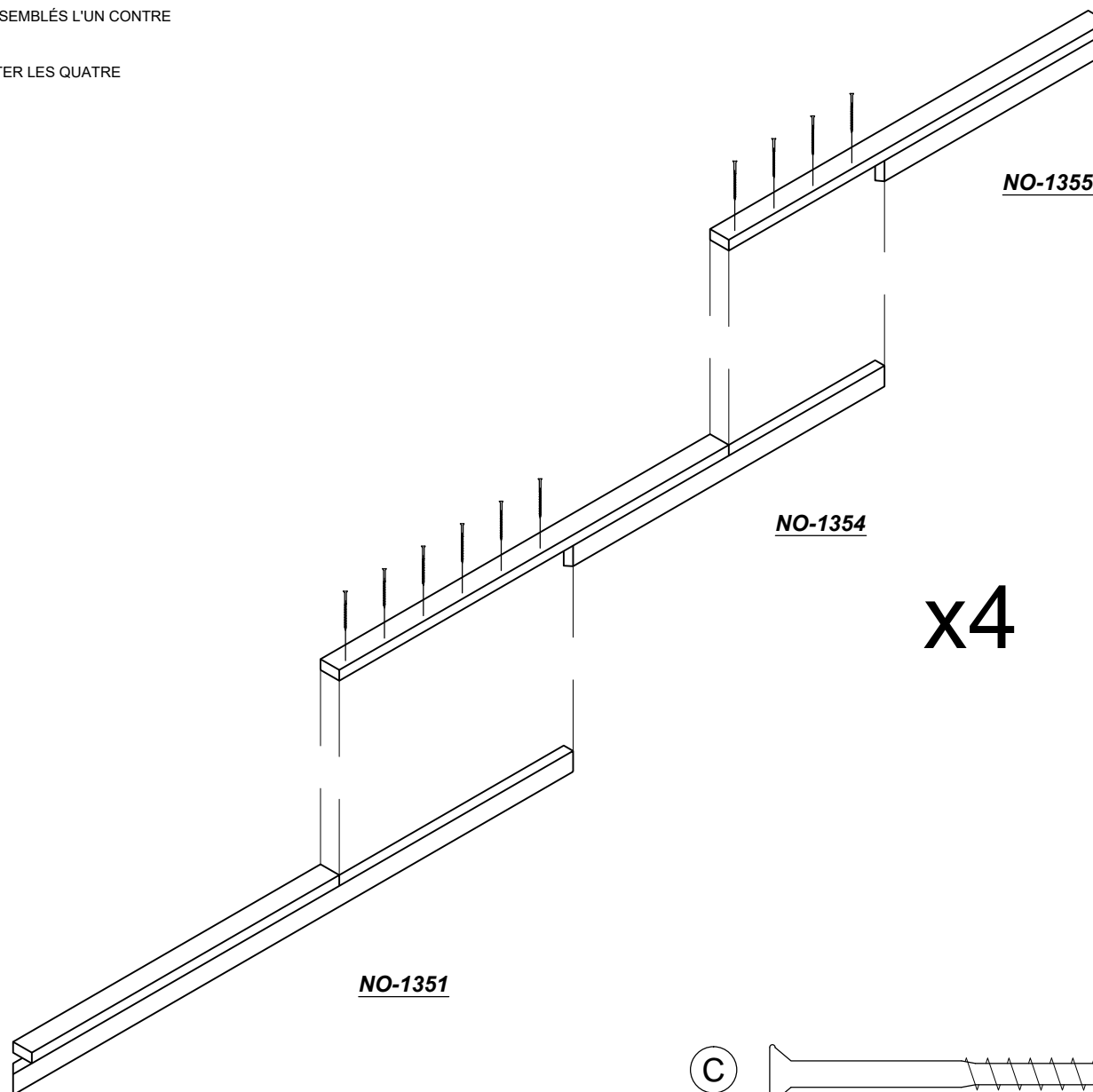
ÉTAPE 1

GRANADA 14X14

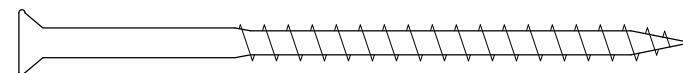
FIXER ENSEMBLE UNE POUTRELLE DE RIVE (NO 1351, 1354 ET 1355)
COMME L'INDIQUE L'ILLUSTRATION.

LES COMPOSANTS DOIVENT ÊTRE BIEN ASSEMBLÉS L'UN CONTRE
L'AUTRE.

RÉPÉTER CETTE ÉTAPE DE FAÇON À MONTER LES QUATRE
POUTRELLES.



(C)

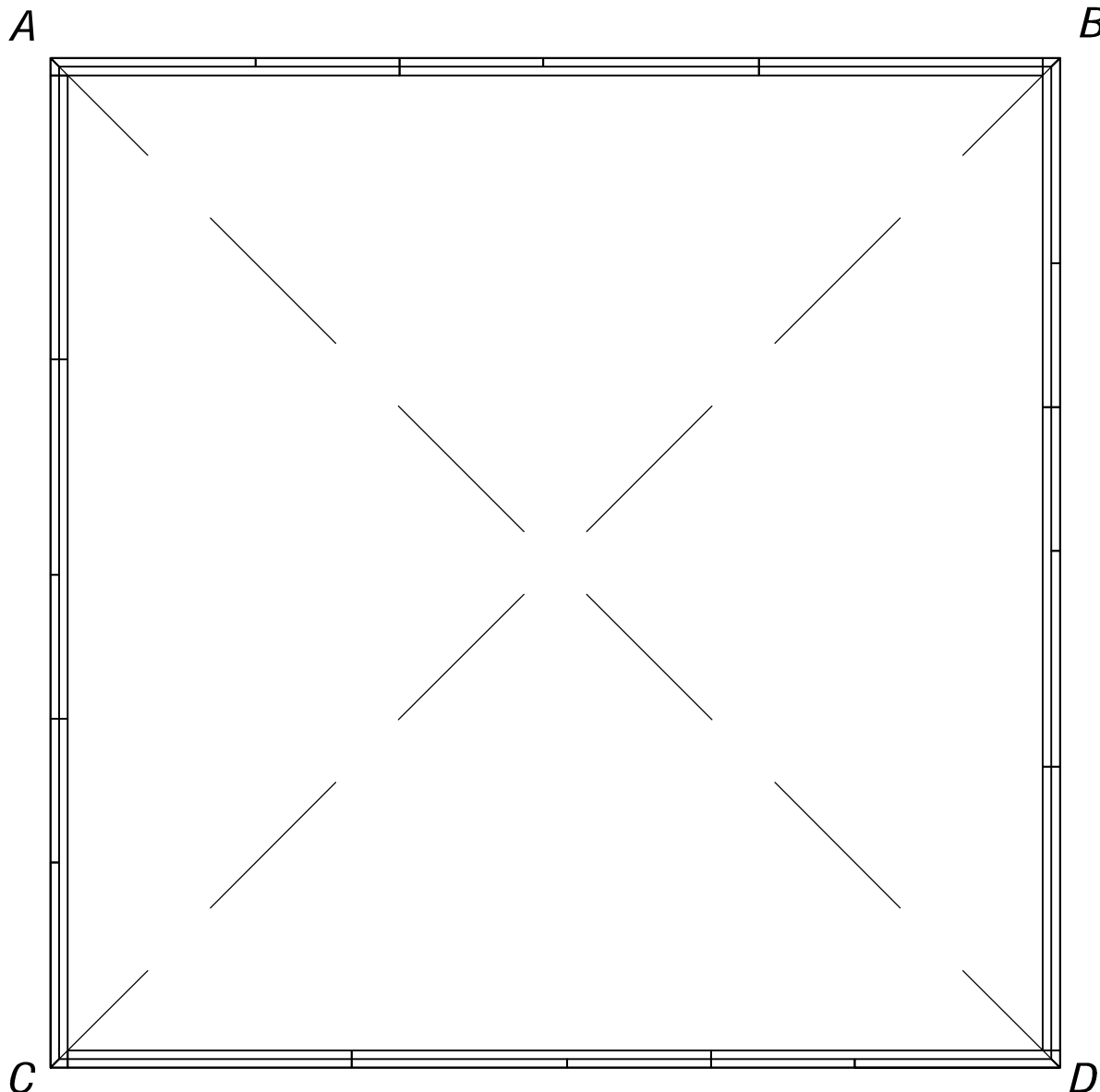
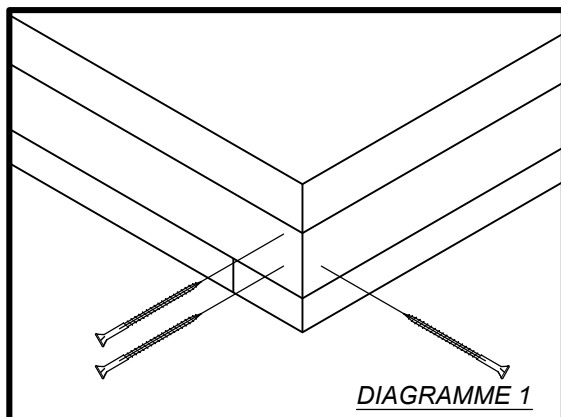


40 VIS ROBERTSON DE 3 ½ PO REQUISES

RETOURNER LES POUTRELLES DE RIVE ET LES ÉTENDRE SUR LE SOL DE FAÇON À FORMER UN CARRÉ.

FIXER DEUX COINS ENSEMBLE, COMME L'INDIQUE LE DIAGRAMME 1.

DE LA MÊME FAÇON, RELIER LES QUATRE COINS ENSEMBLE.



L'ASSEMBLAGE DOIT ÊTRE D'ÉQUERRE.

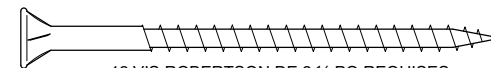
MESURER L'ASSEMBLAGE POUR VÉRIFIER S'IL EST D'ÉQUERRE.

LA MESURE DU POINT A AU POINT D DOIT ÊTRE ÉGALE À CELLE DU POINT B AU POINT C.

AU BESOIN, AJUSTER LES POUTRELLES DE RIVE JUSQU'À CE QUE LES MESURES SOIENT ÉGALES.

$A \text{ à } D = B \text{ à } C$

(B)

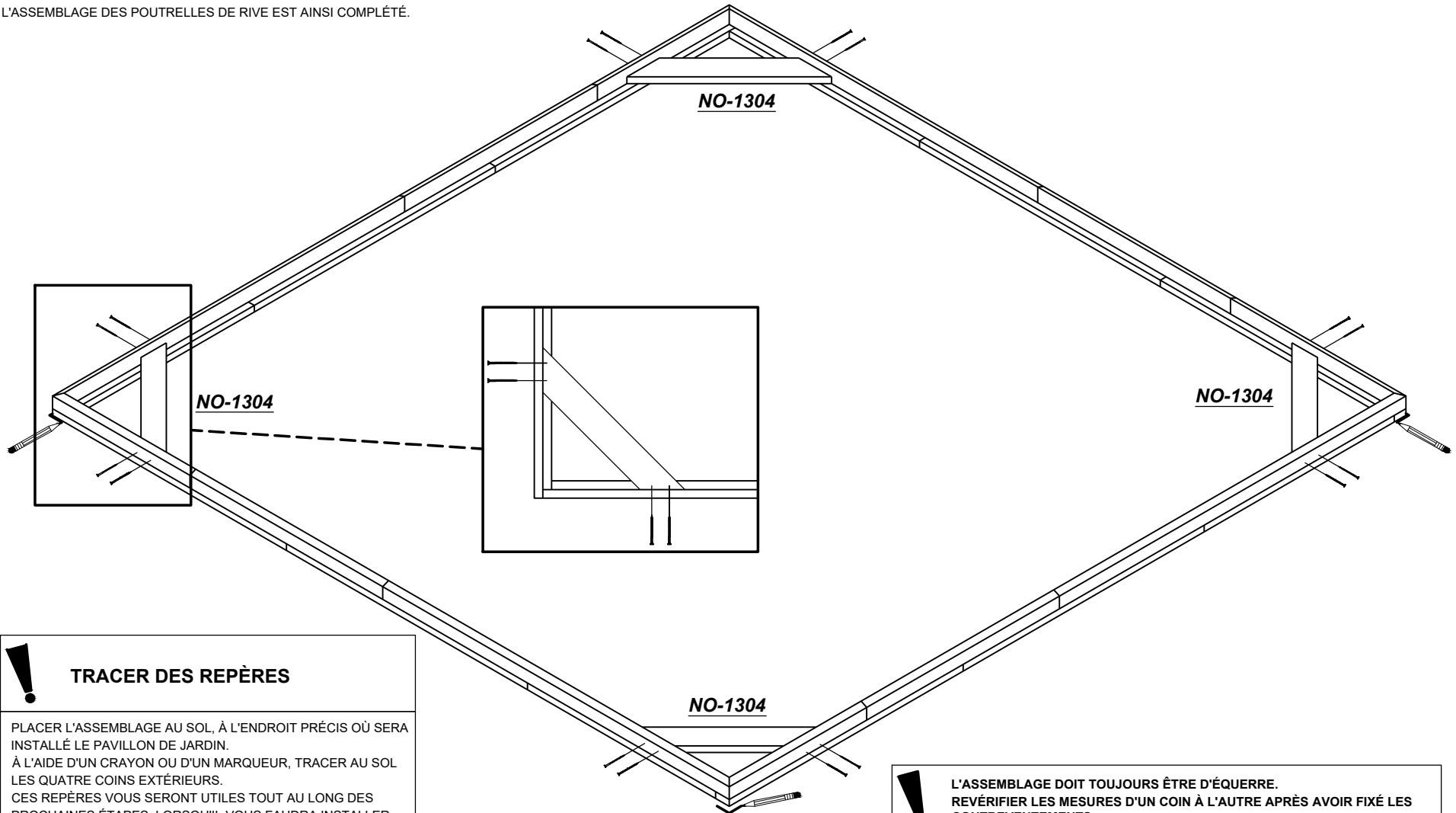


12 VIS ROBERTSON DE 2 ½ PO REQUISES

FIXER LES 4 CONTREVENTEMENTS (NO 1304).

VOUS ASSURER QUE LES CONTREVENTEMENTS SONT BIEN APPUYÉS CONTRE LES POUTRES INFÉRIEURES DES POUTRELLES DE RIVE.

L'ASSEMBLAGE DES POUTRELLES DE RIVE EST AINSI COMPLÉTÉ.



! TRACER DES REPÈRES

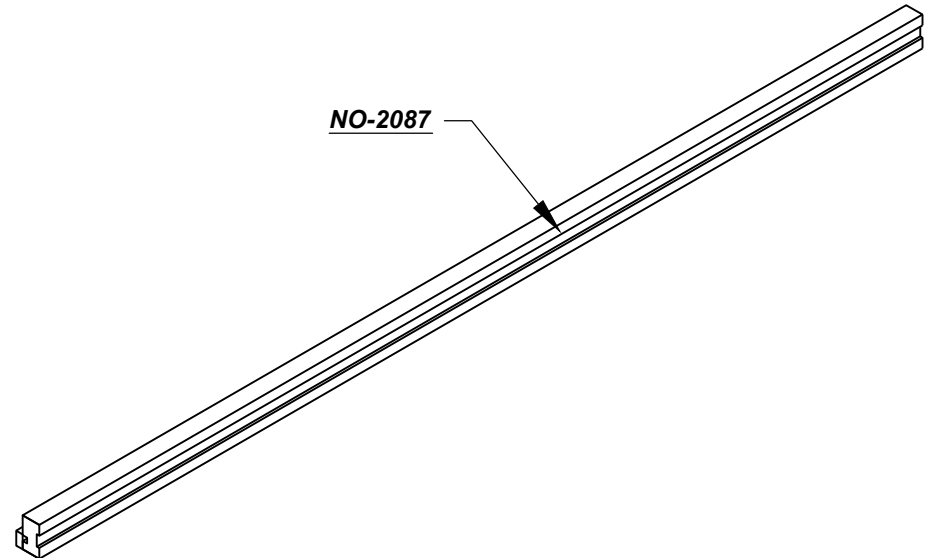
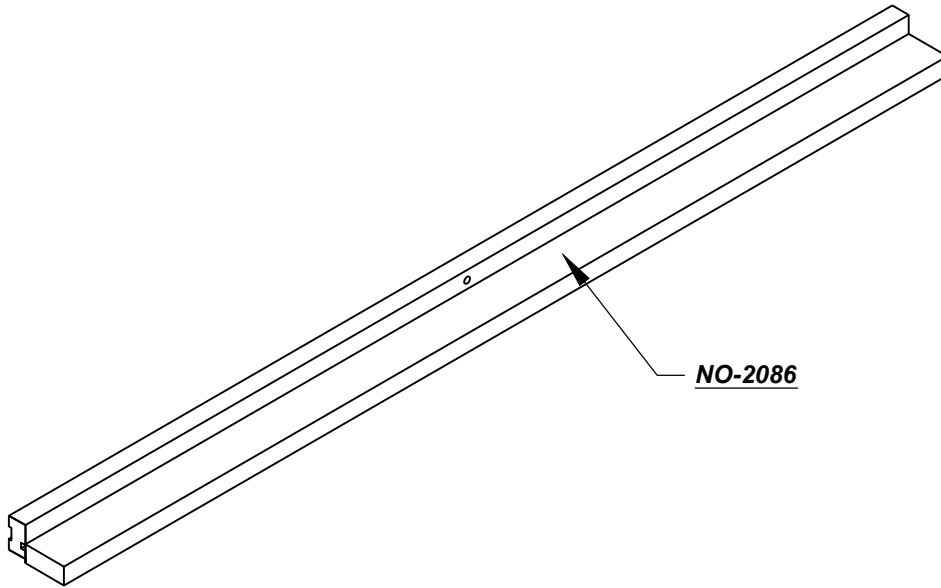
PLACER L'ASSEMBLAGE AU SOL, À L'ENDROIT PRÉCIS OÙ SERA INSTALLÉ LE PAVILLON DE JARDIN.
 À L'AIDE D'UN CRAYON OU D'UN MARQUEUR, TRACER AU SOL LES QUATRE COINS EXTÉRIEURS.
 CES REPÈRES VOUS SERONT UTILES TOUT AU LONG DES PROCHAINES ÉTAPES, LORSQU'IL VOUS FAUDRA INSTALLER LES POTEAUX DE COIN ET LES PANNEAUX.
 UNE FOIS LES REPÈRES INDIQUÉS, DÉPLACER L'ASSEMBLAGE.

! L'ASSEMBLAGE DOIT TOUJOURS ÊTRE D'ÉQUERRE. REVÉRIFIER LES MESURES D'UN COIN À L'AUTRE APRÈS AVOIR FIXÉ LES CONTREVENTEMENTS.

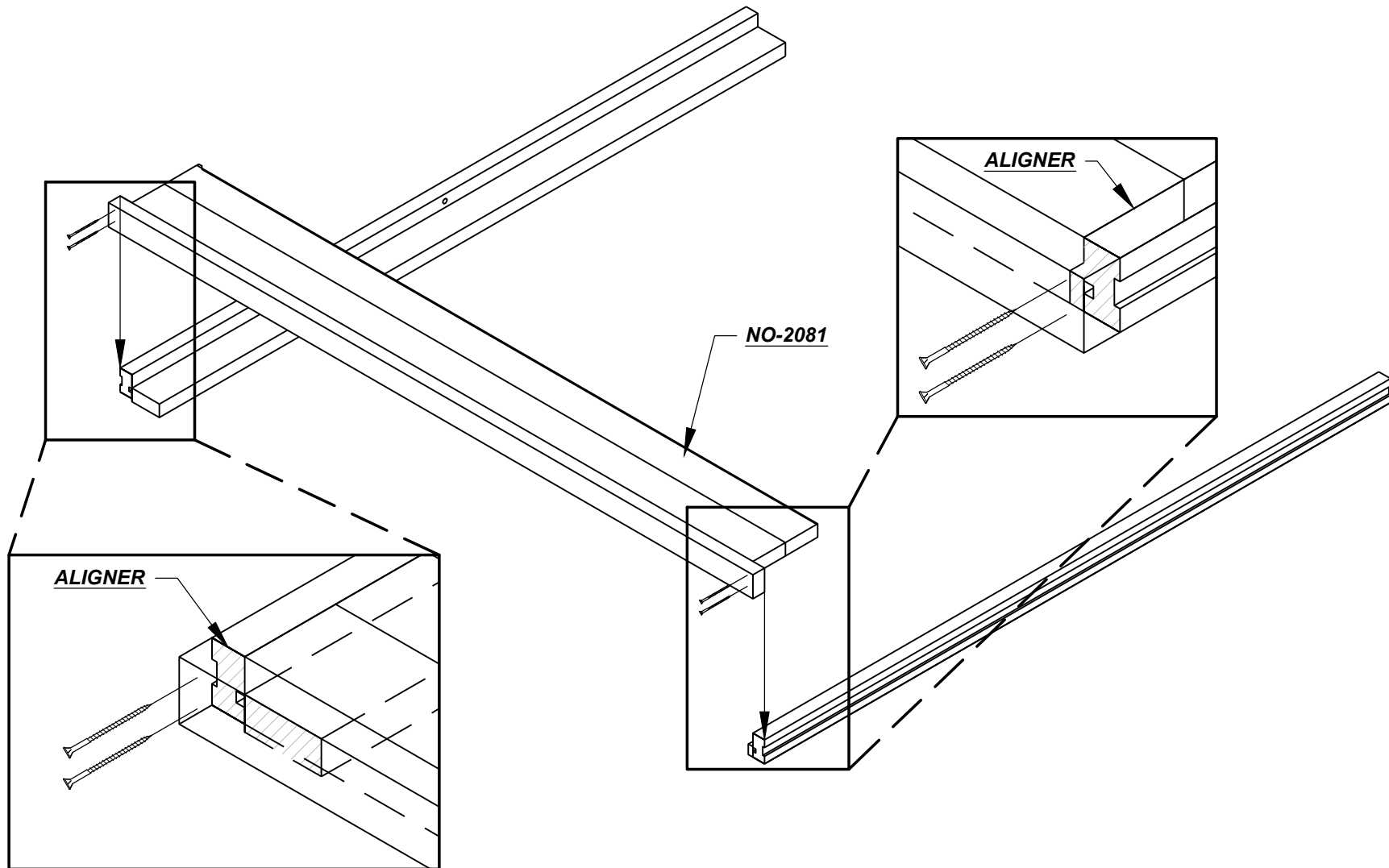


16 VIS ROBERTSON DE 2 ½ PO REQUISES

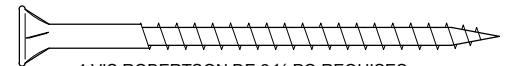
ÉTENDRE LE LINTEAU DE PORTE (NO 2086) ET LE SEUIL DE PORTE (NO 2087) À PLAT SUR LE SOL.



DISPOSER LE MONTANT DE LA PORTE GAUCHE (NO 2081) SUR LE LINTEAU (NO 2086) ET LE SEUIL DE PORTE (NO 2087). FIXER LA PORTE AU LINTEAU ET AU SEUIL À L'AIDE DE VIS DE 2 ½ PO.

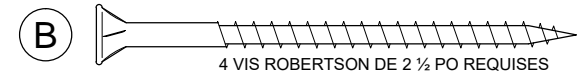
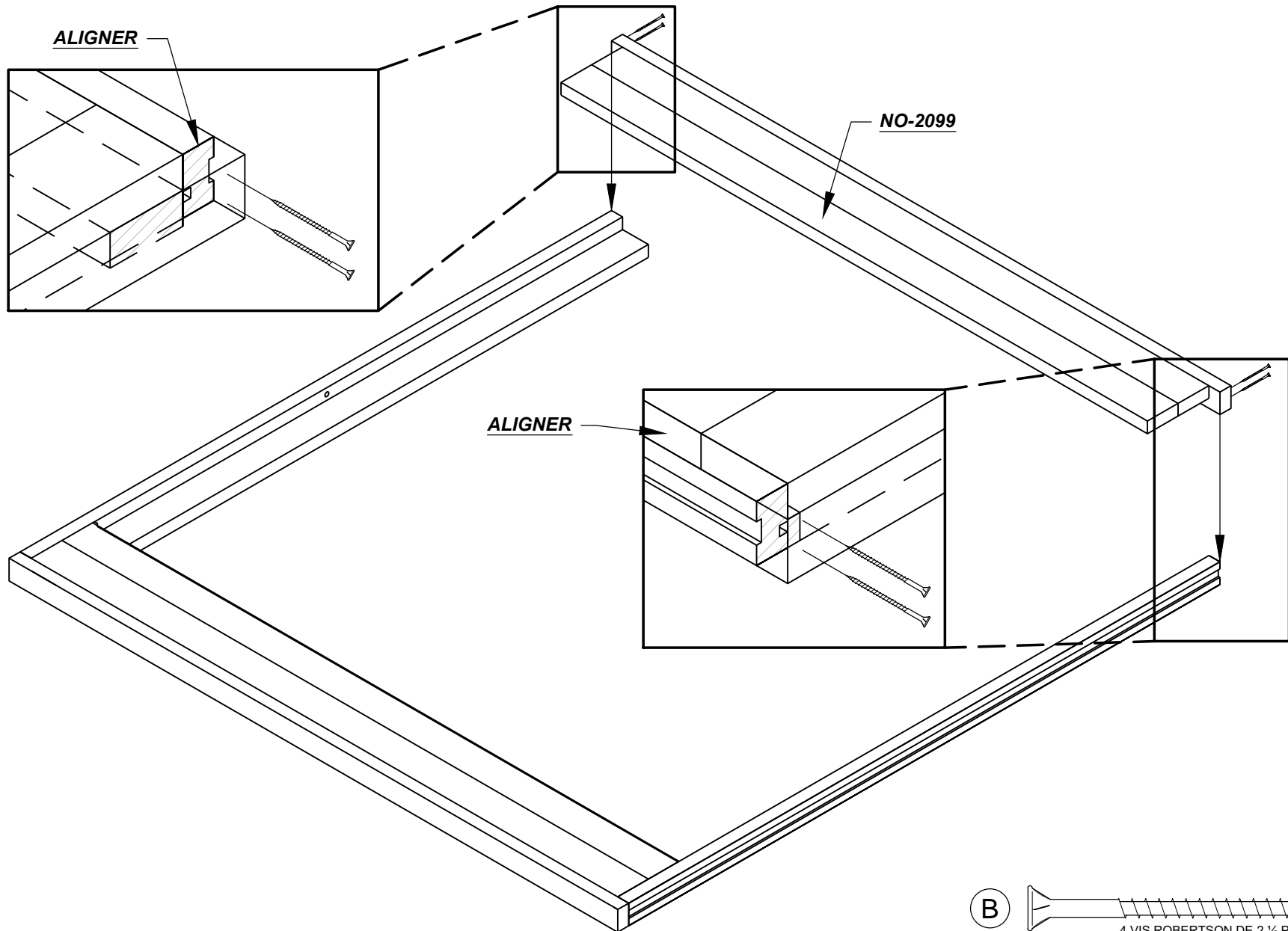


(B)

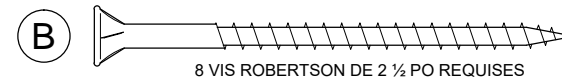
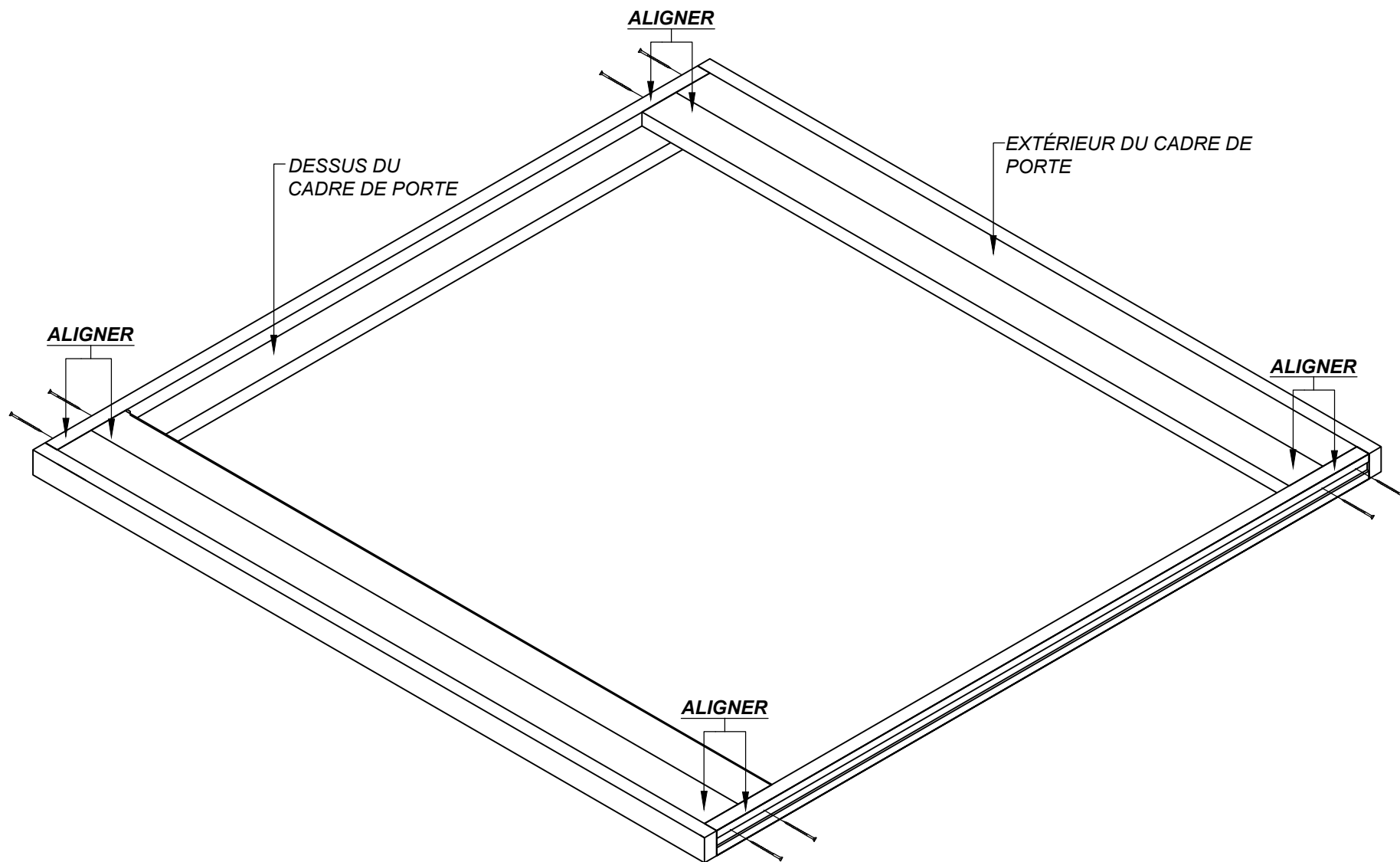


4 VIS ROBERTSON DE 2 ½ PO REQUISES

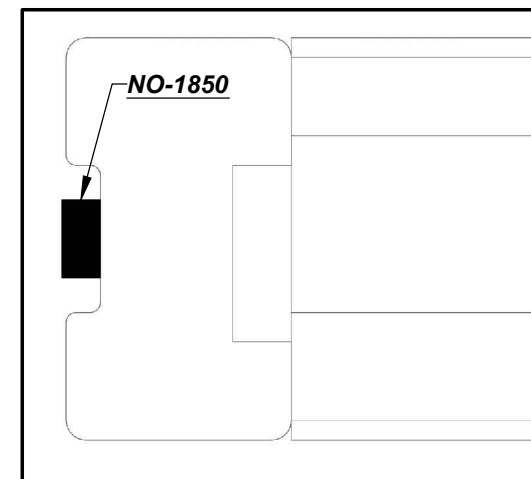
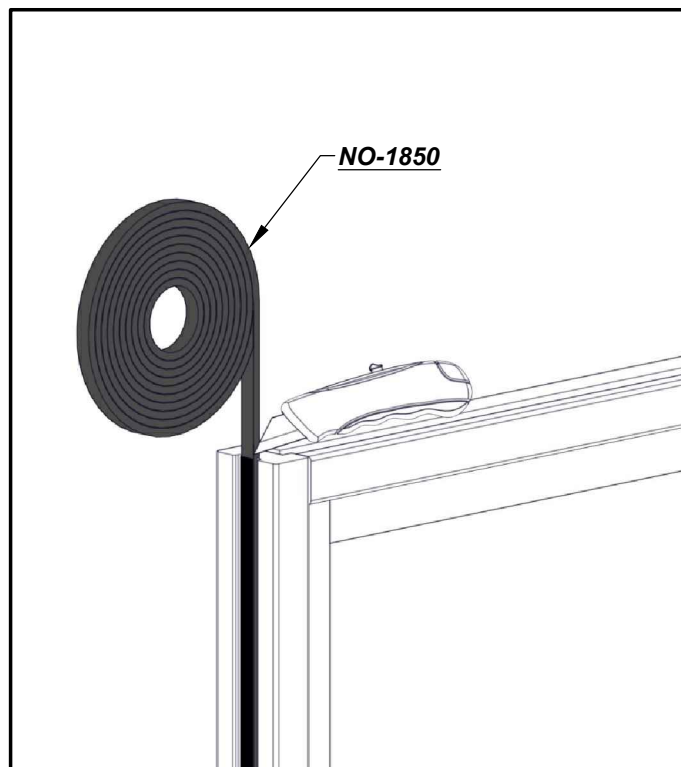
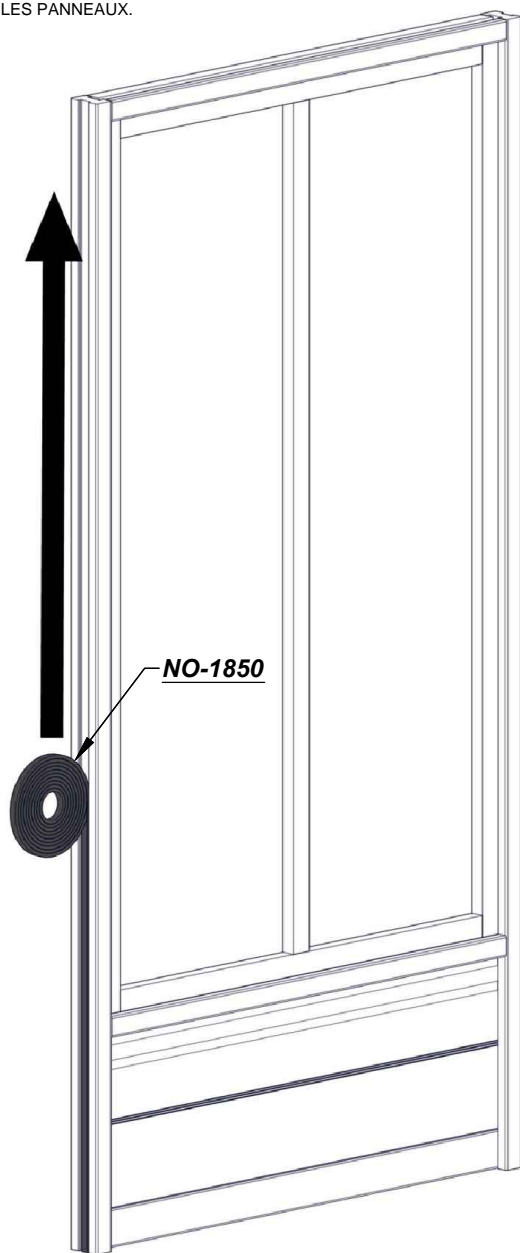
DISPOSER LE MONTANT DE LA PORTE DROITE (NO 2099) PAR-DESSUS LE LINTEAU (NO 2086) ET LE SEUIL DE PORTE (NO 2087). FIXER LA PORTE AU LINTEAU ET AU SEUIL À L'AIDE DE VIS DE 2 ½ PO.



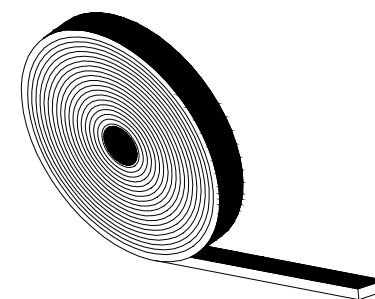
TERMINER DE FIXER LE LINTEAU (NO 2086) ET LE SEUIL (NO 2087) AUX MONTANTS GAUCHE ET DROIT (NOS 2081 ET 2099) EN VISSANT DES VIS DE 2 ½ PO AUX ENDROITS INDIQUÉS.



TOUS LES PANNEAUX MURAUX DE 40° ET LES ENSEMBLES DE PANNEAUX DE PORTE UTILISENT UN JOINT EN MOUSSE (DC 1850). ADHÉRER AU BORD GAUCHE DE TOUS LES PANNEAUX.



VUE EN SECTION



**JOINT EN MOUSSE
NO-1850**



SECTION EN BAIE EN OPTION

SI VOUS AVEZ FAIT L'ACHAT D'UNE SECTION EN BAIE À AJOUTER À LA STRUCTURE DE VOTRE PAVILLON DE JARDIN, VEUILLEZ MAINTENANT SUIVRE LES DIRECTIVES COMPRISES AVEC LES PIÈCES FOURNIES POUR LA SECTION EN BAIE.

FIXER DEUX PANNEAUX MURAUX (NO 2421 OU 2422) À CHAQUE POTEAU DE COIN (NO 1039).
VEUILLEZ REMARQUER L'EMPLACEMENT DES VIS SUR LE DIAGRAMME.

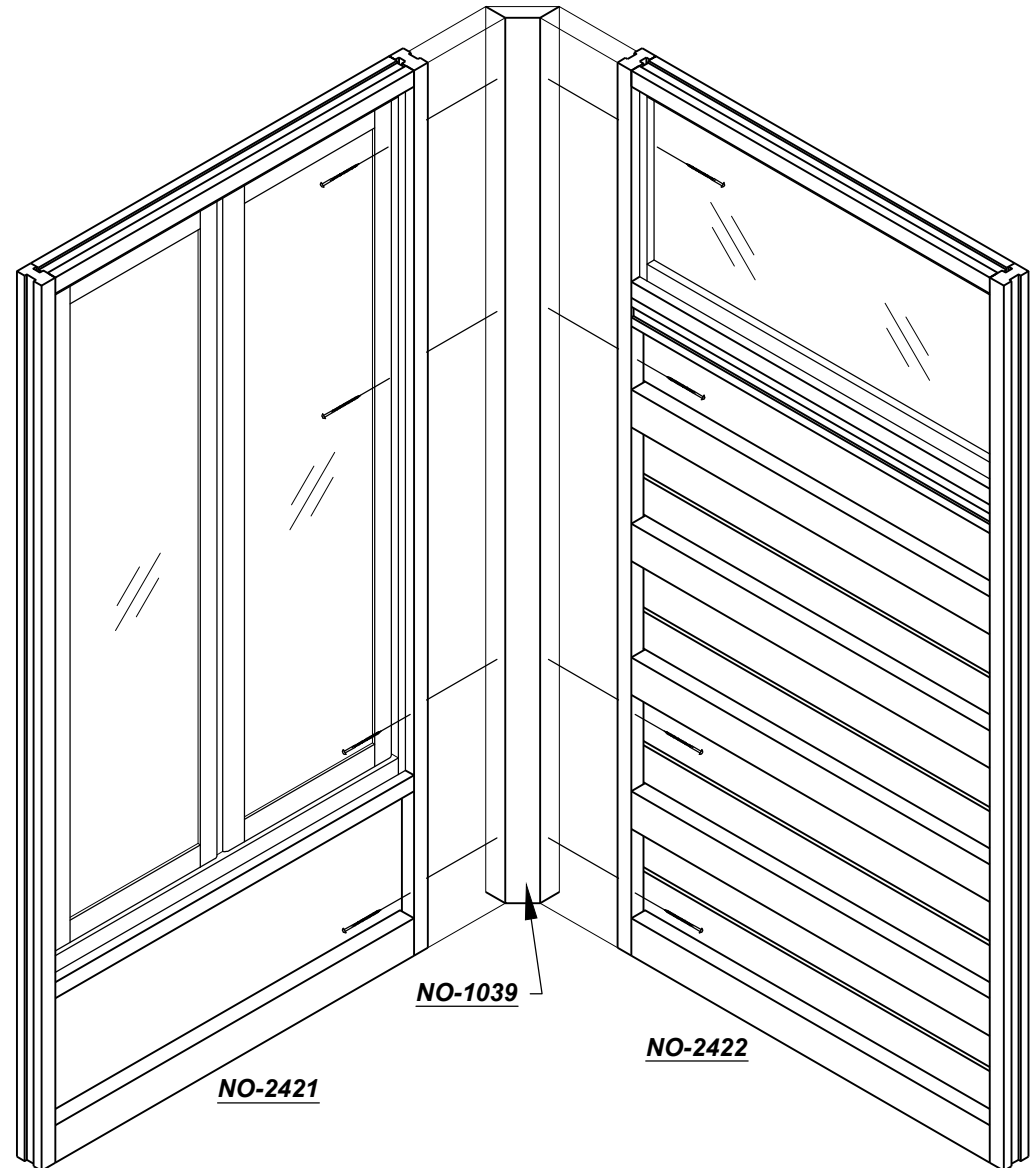
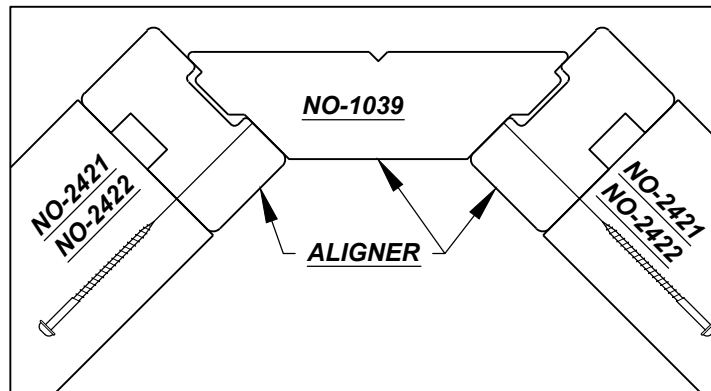
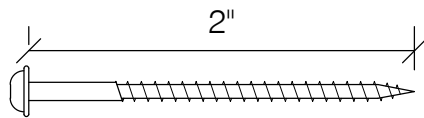
LES PANNEAUX MURAUX DOIVENT ÊTRE ALIGNÉS AVEC LA PARTIE INTÉRIEURE DU POTEAU
ET ARRIVER À ÉGALITÉ AVEC LE HAUT ET LE BAS DU POTEAU.

SI VOUS DÉSIREZ INSTALLER LA PORTE CONTRE UN COIN, REMPLACER UN PANNEAU
MURAL PAR LE PANNEAU DE PORTE.

INSTALLER LES PIÈCES AINSI ASSEMBLÉES SUR LES REPÈRES TRACÉS À LA TROISIÈME
ÉTAPE.

! P VIS DE 2 PO

IMPORTANT! VOUS DEVEZ UTILISER LES VIS DE
2 PO POUR JOINDRE LES POTEAUX AUX
PANNEAUX.



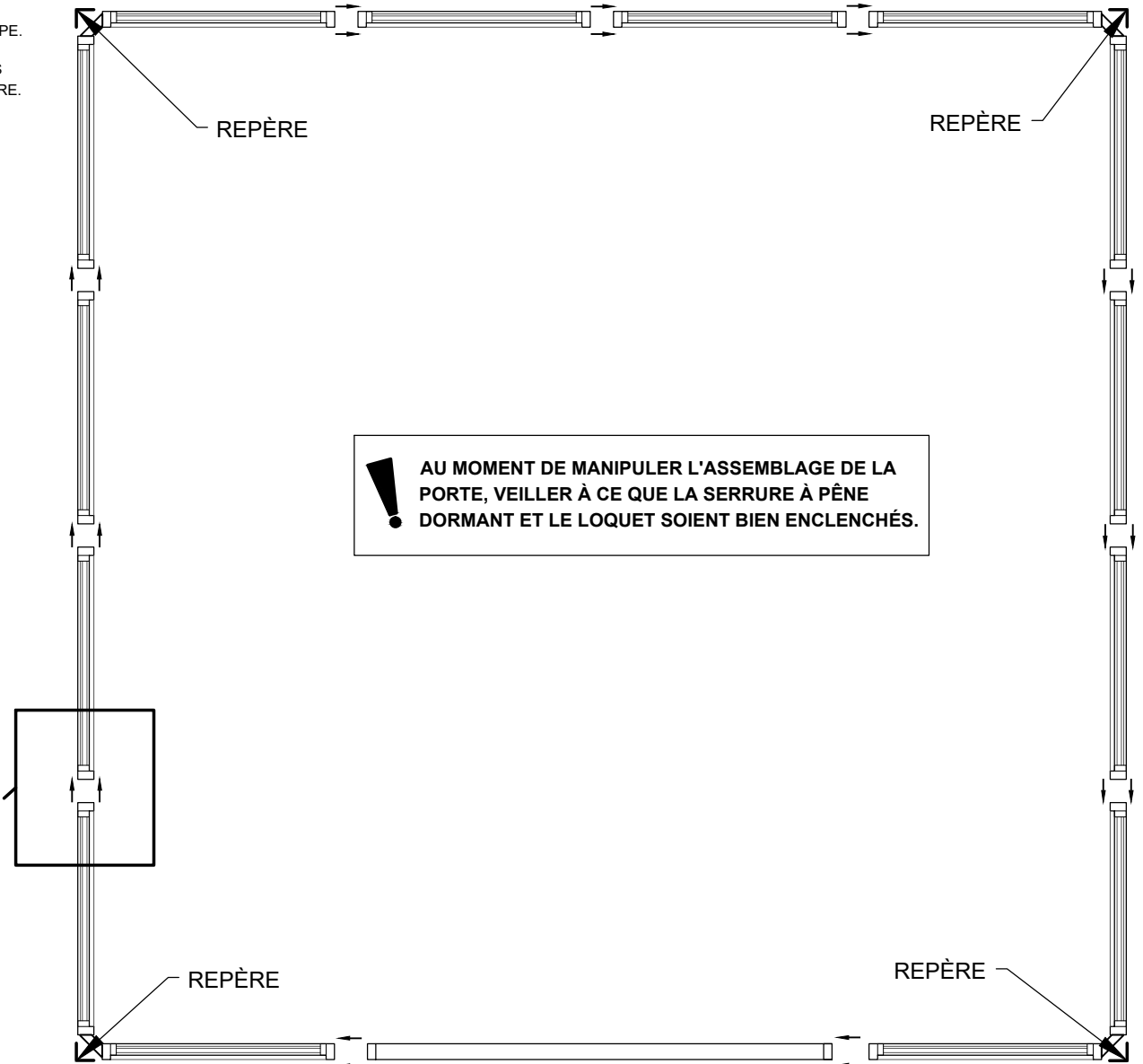
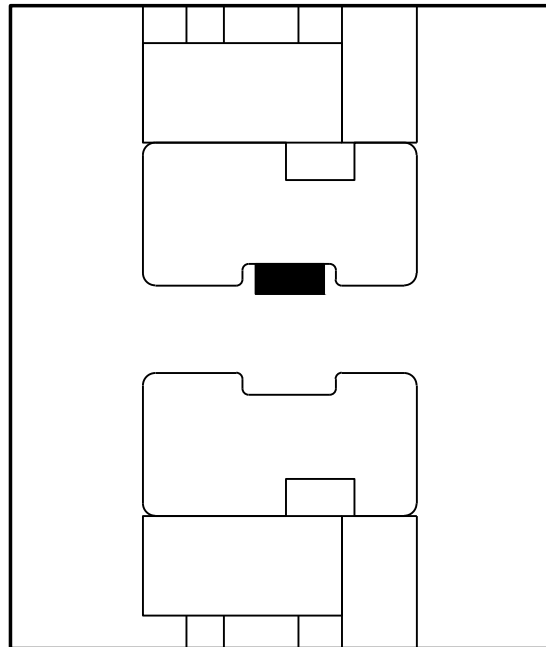
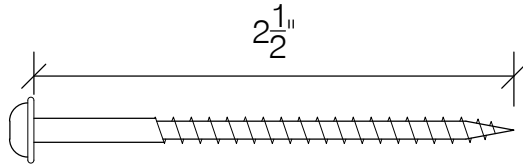
32 VIS À TÊTE TRONCONIQUE DE 2 PO REQUISES

UTILISEZ LES 2 1/2 PO À TÊTE TRONCONIQUE NO 8 (NO 2 ROBERTSON) FIXER LES AUTRES PANNEAUX MURAUX (NO 2120) ET LE PANNEAU DE PORTE. INSTALLER LES VIS EN SUIVANT LE MODÈLE INDIQUÉ À LA QUATRIÈME ÉTAPE.

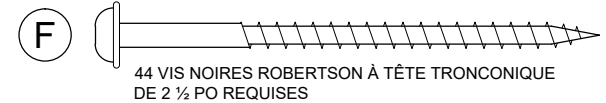
LES PANNEAUX MURAUX DOIVENT TOUS ÊTRE ALIGNÉS LES UNS AVEC LES AUTRES ET ARRIVER À ÉGALITÉ DANS LE HAUT ET LE BAS DE LA STRUCTURE.

! (F) VIS DE 2 1/2 PO

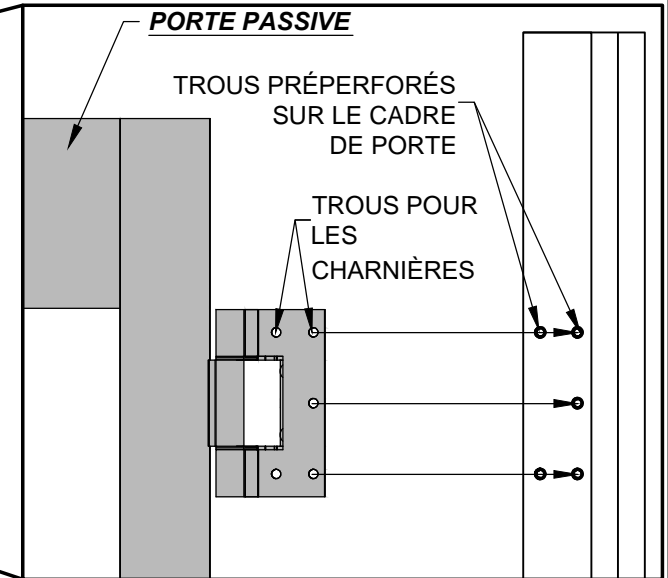
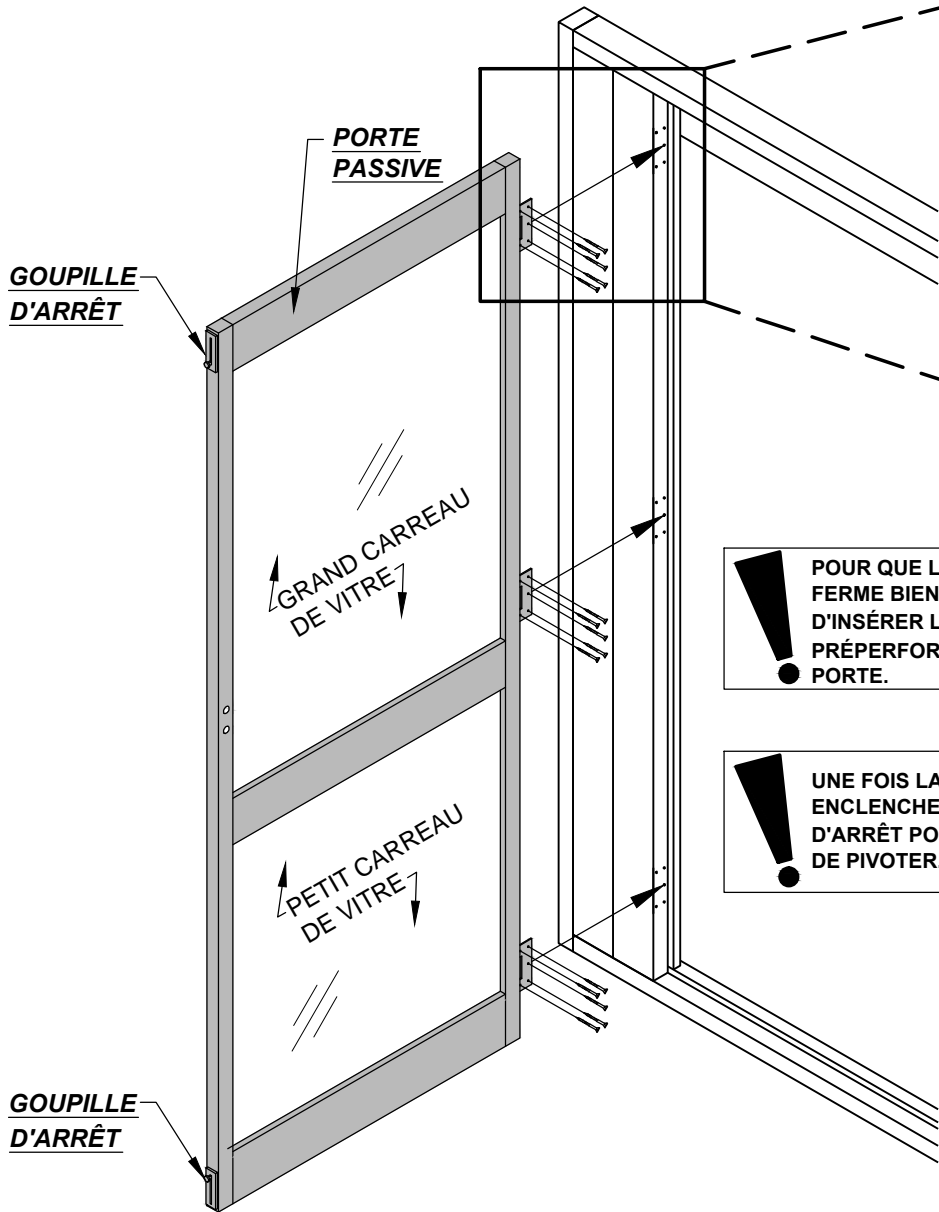
IMPORTANT! VOUS DEVEZ UTILISER LES VIS DE 2 1/2 PO POUR JOINDRE LES POTEAUX AUX PANNEAUX.



! AU MOMENT DE MANIPULER L'ASSEMBLAGE DE LA PORTE, VEILLER À CE QUE LA SERRURE À PÊNE DORMANT ET LE LOQUET SOIENT BIEN ENCLENCHÉS.

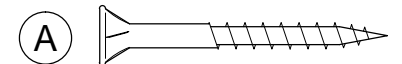
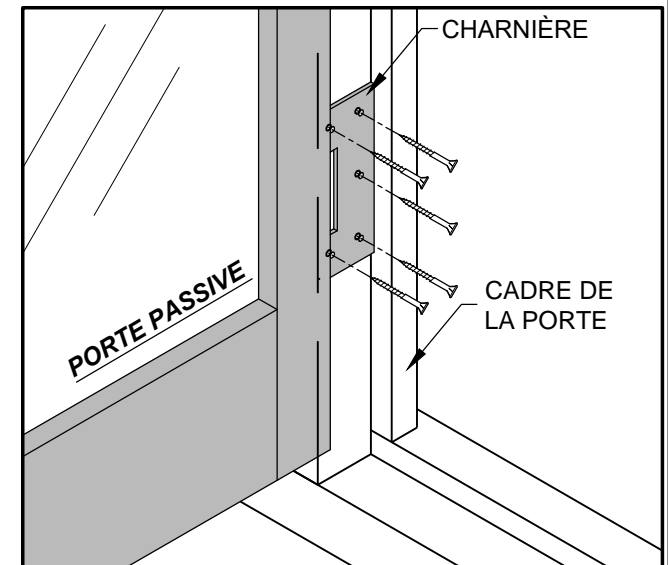


OUVRIER LA BOÎTE PORTANT L'ÉTIQUETTE DC2140 ET REPÉRER LA PORTE PASSIVE.
 PLACER LA PORTE DANS LA BONNE POSITION : LE GRAND CARREAU DE VITRE DANS LE HAUT, ET LE PETIT CARREAU, DANS LE BAS.
 PENDANT QU'UNE PERSONNE TIENT LA PORTE, L'AUTRE DOIT ALIGNER LES CHARNIÈRES AVEC LES TROUS PRÉPERFORÉS DU CADRE DE LA PORTE.



! POUR QUE LA PORTE OUVRE ET FERME BIEN, IL EST IMPORTANT D'INSÉRER LES VIS DANS LES TROUS PRÉPERFORÉS DU CADRE DE LA PORTE.

! UNE FOIS LA PORTE INSTALLÉE, ENCLENCHER LES GOUILLES D'ARRÊT POUR EMPÊCHER LA PORTE DE PIVOTER.

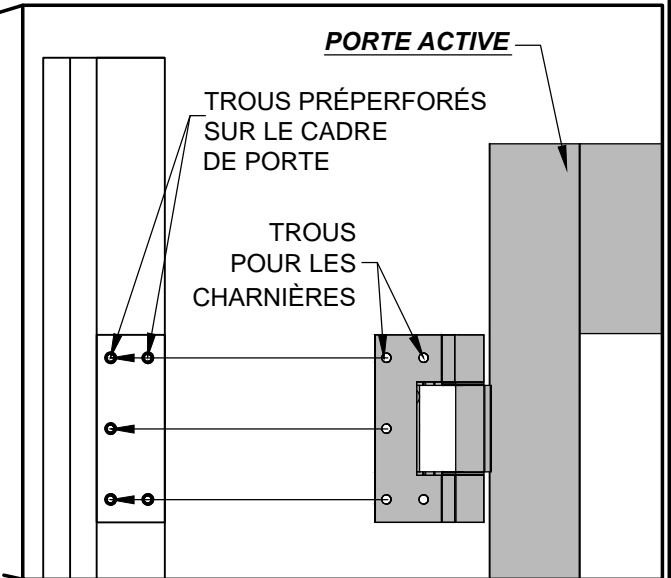
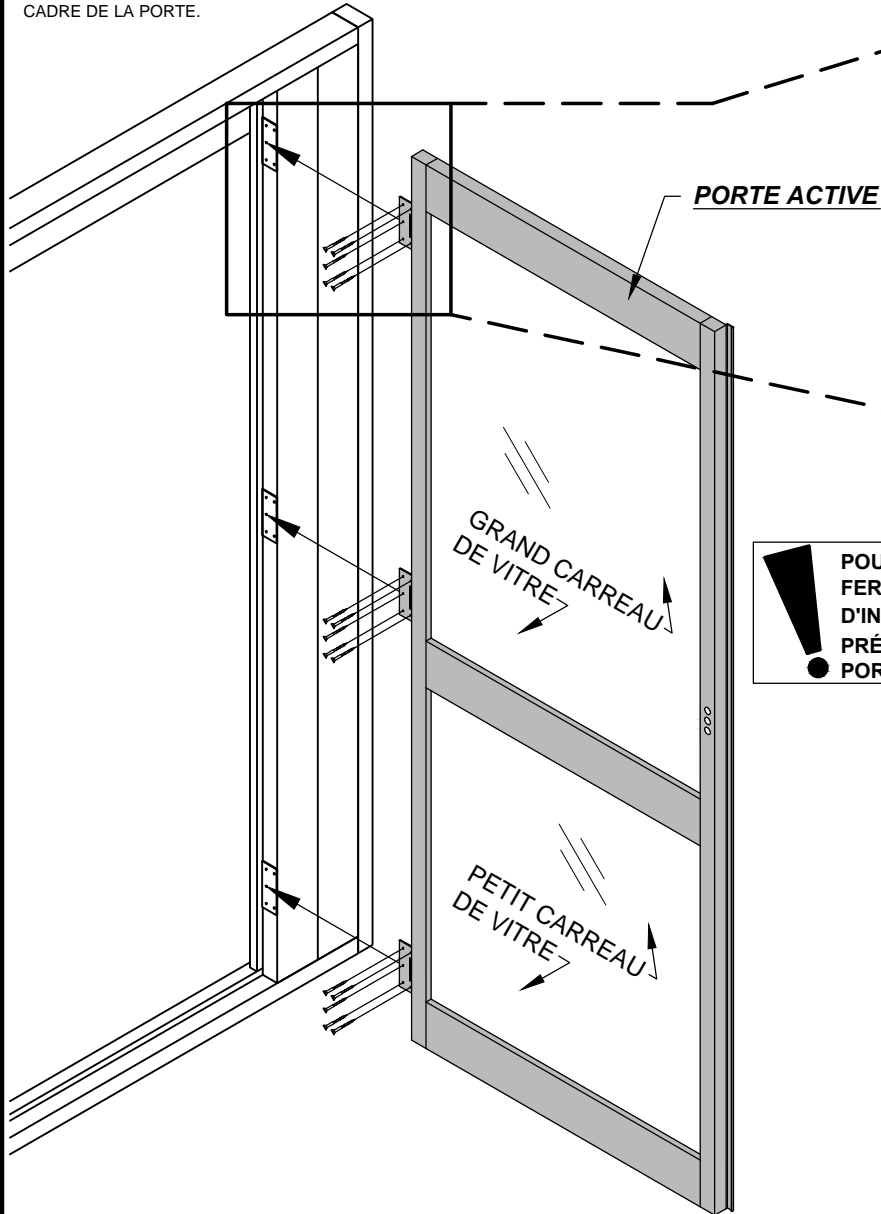


15 VIS ROBERTSON DE 1 ½ PO REQUISES

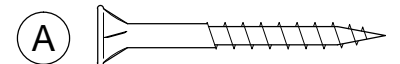
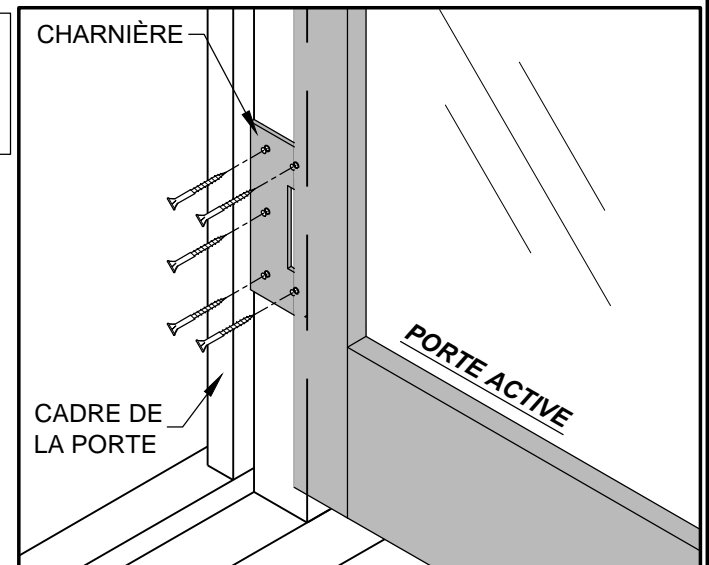
REPÉRER LA PORTE ACTIVE.

PLACER LA PORTE DANS LA BONNE POSITION : LE GRAND CARREAU DE VITRE DANS LE HAUT, ET LE PETIT CARREAU, DANS LE BAS.

PENDANT QU'UNE PERSONNE TIENT LA PORTE, L'AUTRE DOIT ALIGNER LES CHARNIÈRES AVEC LES TROUS PRÉPERFORÉS DU CADRE DE LA PORTE.



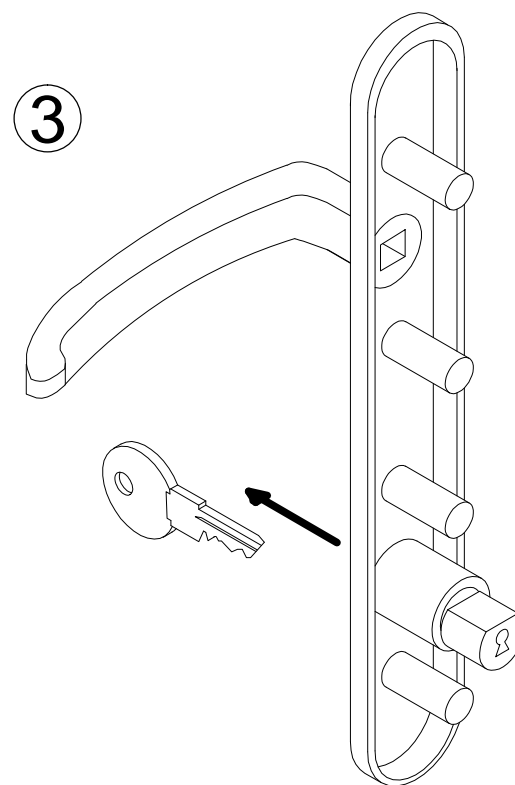
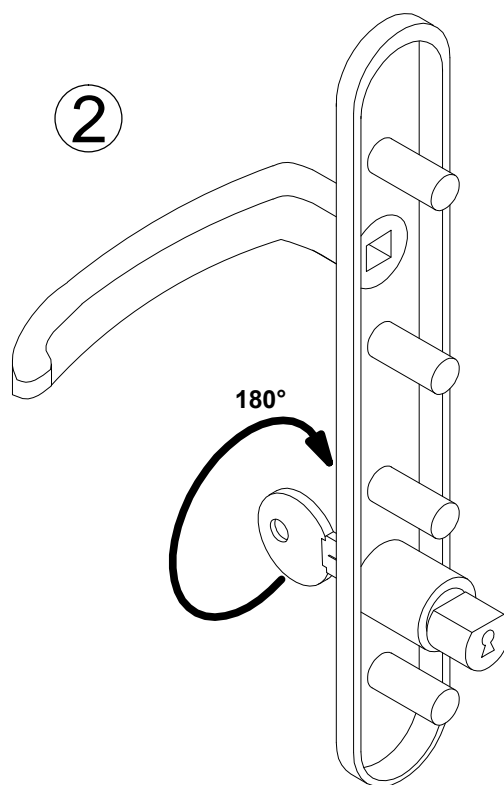
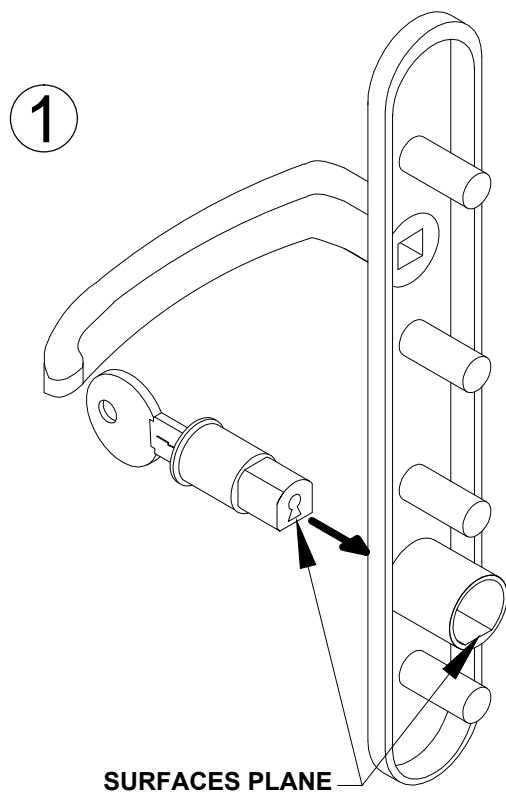
! POUR QUE LA PORTE OUVRE ET FERME BIEN, IL EST IMPORTANT D'INSÉRER LES VIS DANS LES TROUS PRÉPERFORÉS DU CADRE DE LA PORTE.



15 VIS ROBERTSON DE 1 ½ PO REQUISES

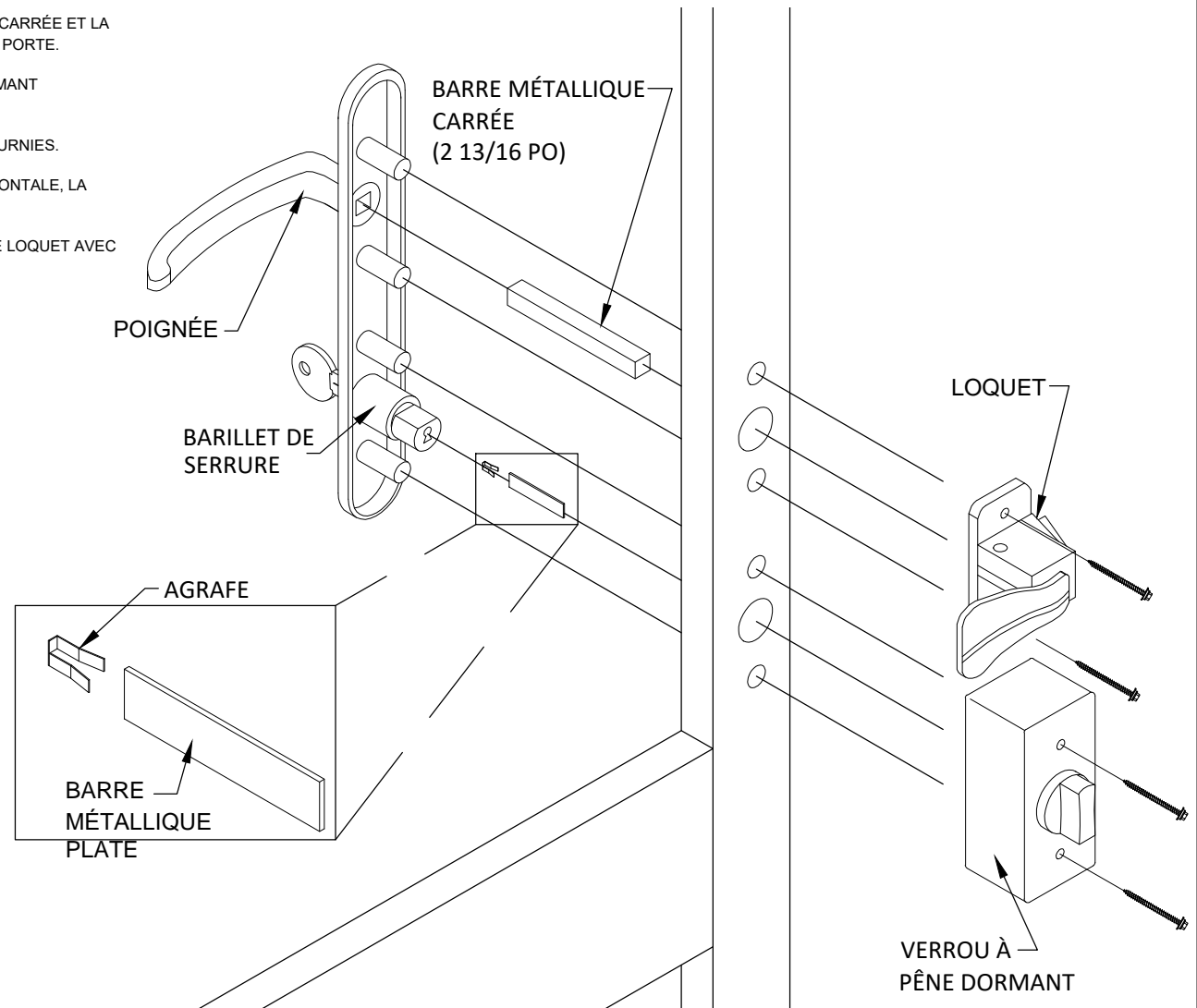
**REPÉRER LA POIGNÉE DE PORTE (NO 2386)
ET ASSEMBLER LE BOUTON DE LA SERRURE.**

- ① ALIGNER LES SURFACES PLANES.
- ② TOURNER LA CLÉ À 180 DEGRÉS DANS LE SENS CONTRAIRE DES AIGUILLES D'UNE MONTRE.
- ③ RETIRER LA CLÉ DE LA SERRURE.



ASSEMBLER ET FIXER LA POIGNÉE ET LE LOQUET (NO 2386) À LA PORTE ACTIVE (DROITE). UTILISER LA QUINCAILLERIE FOURNIE.

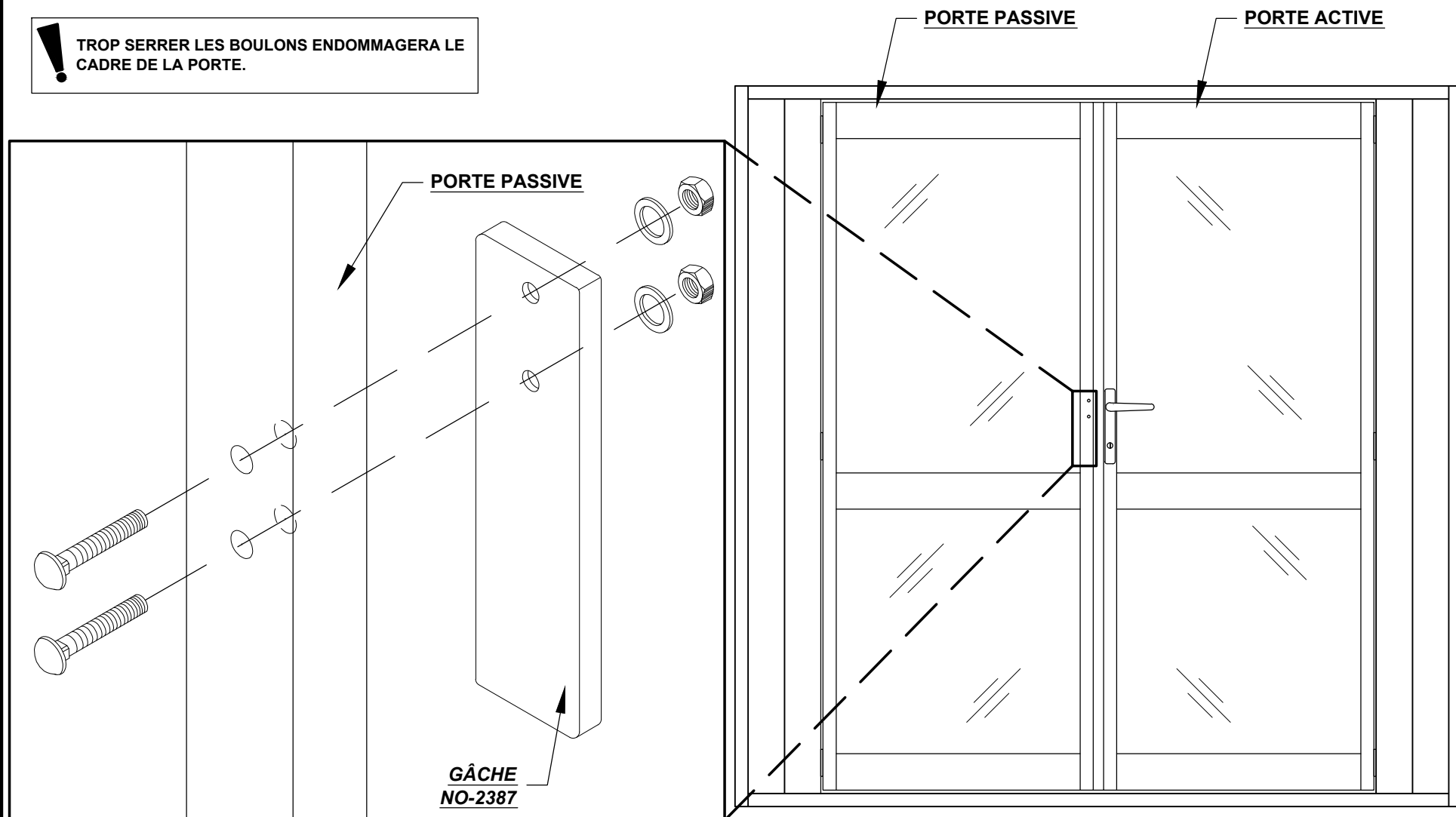
- ① INSÉRER LA BARRE MÉTALLIQUE CARRÉE DE 2 13/16 DE PO DANS LA SERRURE. SERRER LA VIS DE PRESSION AVEC LA CLÉ ALLEN.
 - ② INSTALLER L'AGRAFE SUR LA BARRE MÉTALLIQUE PLATE ET L'INSÉRER AU FOND DU BARILLET DE LA SERRURE.
 - ③ INSTALLER LA POIGNÉE EN FAISANT PASSER LA BARRE MÉTALLIQUE CARRÉE ET LA BARRE MÉTALLIQUE PLATE À TRAVERS LES TROUS PERCÉS DANS LA PORTE.
 - ④ DU CÔTÉ INTÉRIEUR DE LA PORTE, PLACER LE VERROU À PÊNE DORMANT PAR-DESSUS LA BARRE MÉTALLIQUE PLATE.
 - ⑤ FIXER LE VERROU À PÊNE DORMANT À LA POIGNÉE AVEC LES VIS FOURNIES.
 - ⑥ DISPOSER LA POIGNÉE EXTÉRIÈRE DE LA BONNE FAÇON (À L'HORIZONTALE, LA POIGNÉE POINTANT VERS LA CHARNIÈRE).
 - ⑦ INSÉRER LE LOQUET DANS LA BARRE MÉTALLIQUE CARRÉE. FIXER LE LOQUET AVEC LES VIS FOURNIES.
- VOUS DÉFAIRE DU RESTE DE LA QUINCAILLERIE.



PASSER LES 2 BOULONS MÉCANIQUES DE 1 ¼ PO À TRAVERS LES TROUS DE LA PORTE PASSIVE GAUCHE (EN ALLANT DE L'EXTÉRIEUR VERS L'INTÉRIEUR).

MONTER LA GÂCHE (NO 2387) SUR LES BOULONS. BIEN SERRER LA GÂCHE CONTRE LA PORTE À L'AIDE DES RONDELLES ET DES ÉCROUS.

! TROP SERRER LES BOULONS ENDOMMAGERA LE CADRE DE LA PORTE.



AJUSTEMENT DE LA PORTE

POUR AJUSTER CHAQUE PORTE, UTILISER LES CALES EN PLASTIQUE NOIR FOURNIES.

AJUSTER UNE CHARNIÈRE À LA FOIS.

AJOUTER DES CALES ENTRE LA CHARNIÈRE ET LE CADRE DE LA PORTE POUR QUE LA PORTE SOIT BIEN AJUSTÉE.

LES PORTES DOIVENT PIVOTER LIBREMENT, SANS TORDRE LE CADRE.

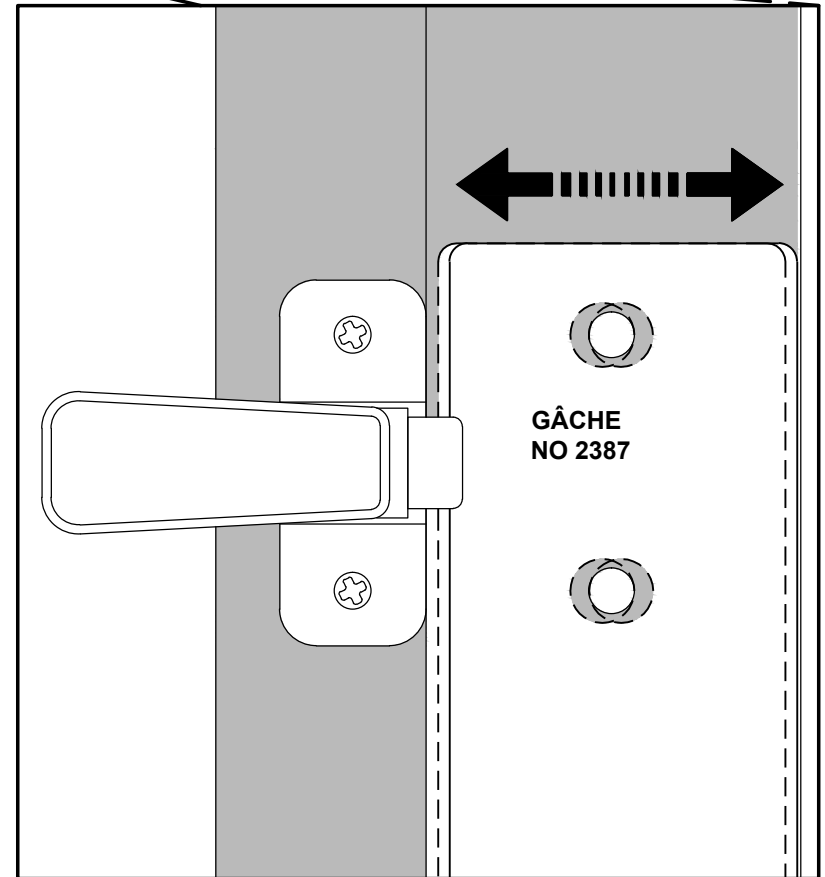
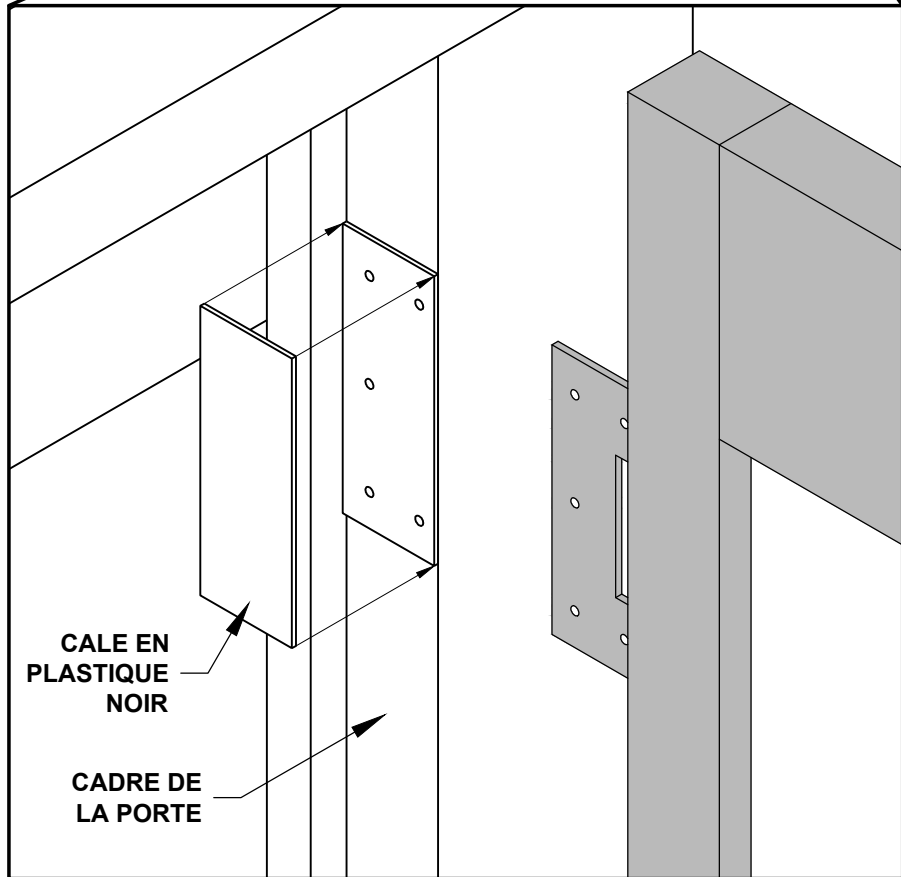
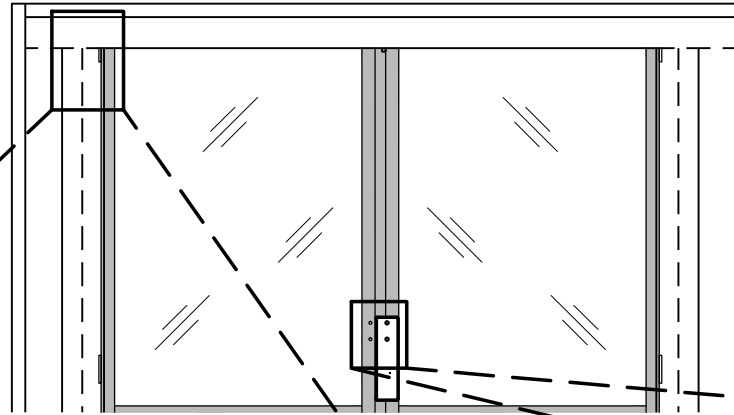
AJUSTEMENT DU LOQUET

DESSERRER LES ÉCROUS DE LA GÂCHE (NO 2387).

DÉPLACER LA GÂCHE VERS LA GAUCHE OU LA DROITE JUSQU'À CE QUE LES PORTES FERMENT BIEN.

RESSERRER LES ÉCROUS SUR LA GÂCHE.

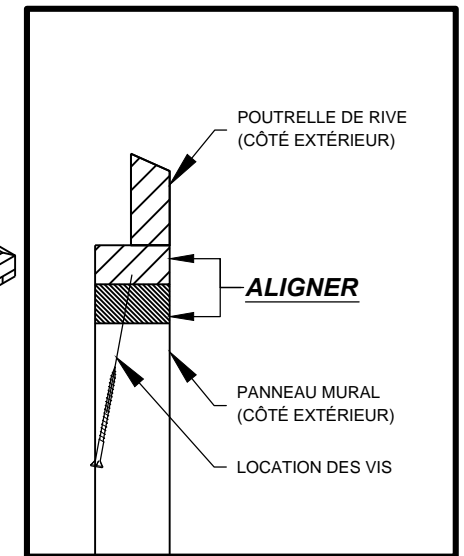
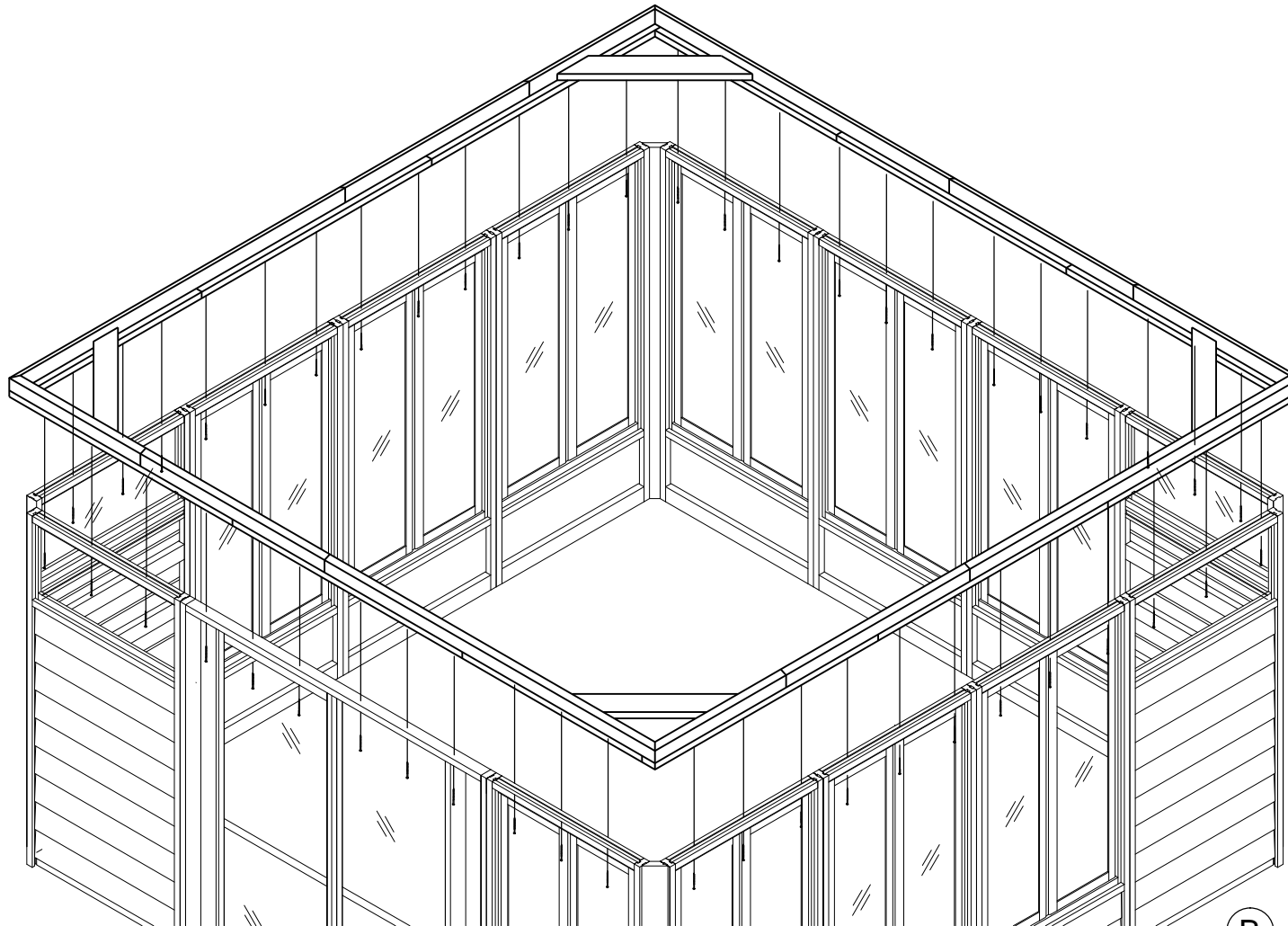
! TROP SERRER LES BOULONS ENDOMMAGERA LE CADRE DE LA PORTE.



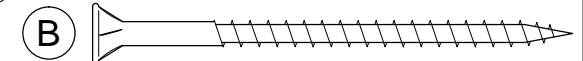
SOULEVER L'ASSEMBLAGE DES POUTRELLES DE RIVE ET LE DÉPOSER DOUCEMENT SUR LE DESSUS DE LA STRUCTURE.

LA FACE EXTÉRIEURE DES PANNEAUX MURAUX DOIT ÊTRE ALIGNÉE AVEC L'EXTÉRIEUR DE L'ASSISE DU TOIT.

UTILISER 3 VIS PAR PANNEAU MURAL ET 6 VIS PAR PANNEAU DE PORTE.



VUE EN SECTION

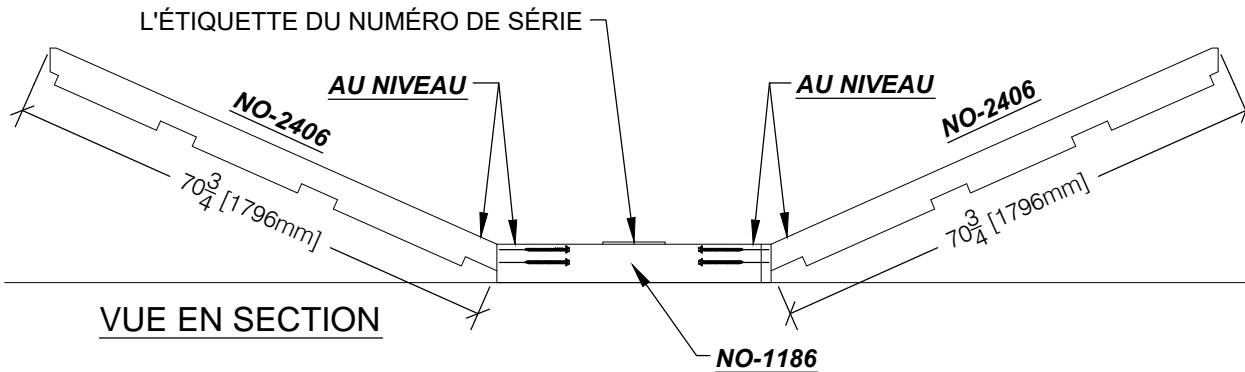
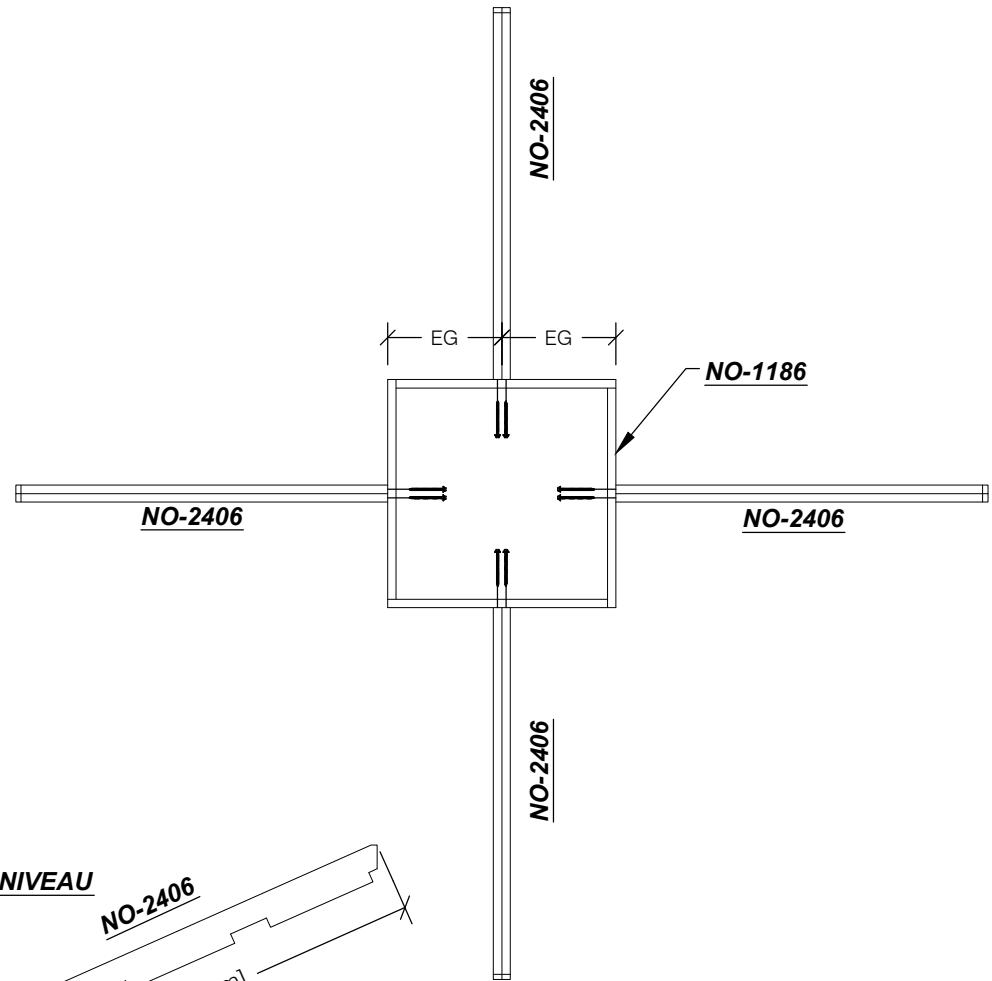


43 VIS ROBERTSON DE 2 1/2 PO REQUISES

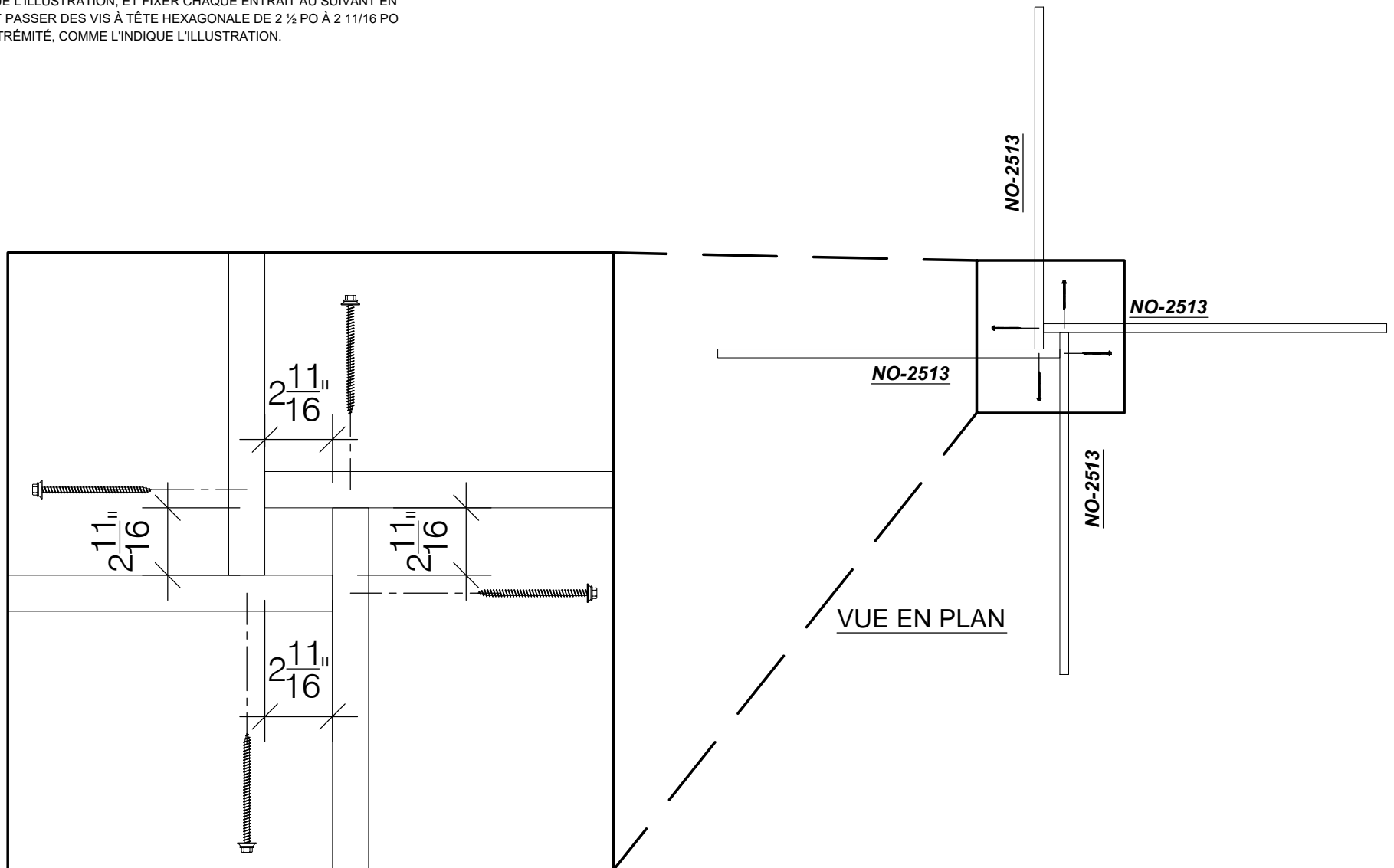
DÉPOSER LE CADRE DU TOIT (DC 1186) SUR UNE SURFACE PLANE.

FIXER LES CHEVRONS (NO 2406) AU CENTRE DE CHAQUE SECTION DU CADRE DU TOIT (NO 1186).

LE BAS DES CHEVRONS DOIT ÊTRE ALIGNÉ AVEC LE BORD INFÉRIEUR DU CADRE DU TOIT.

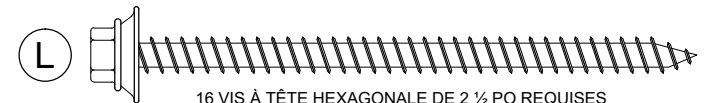
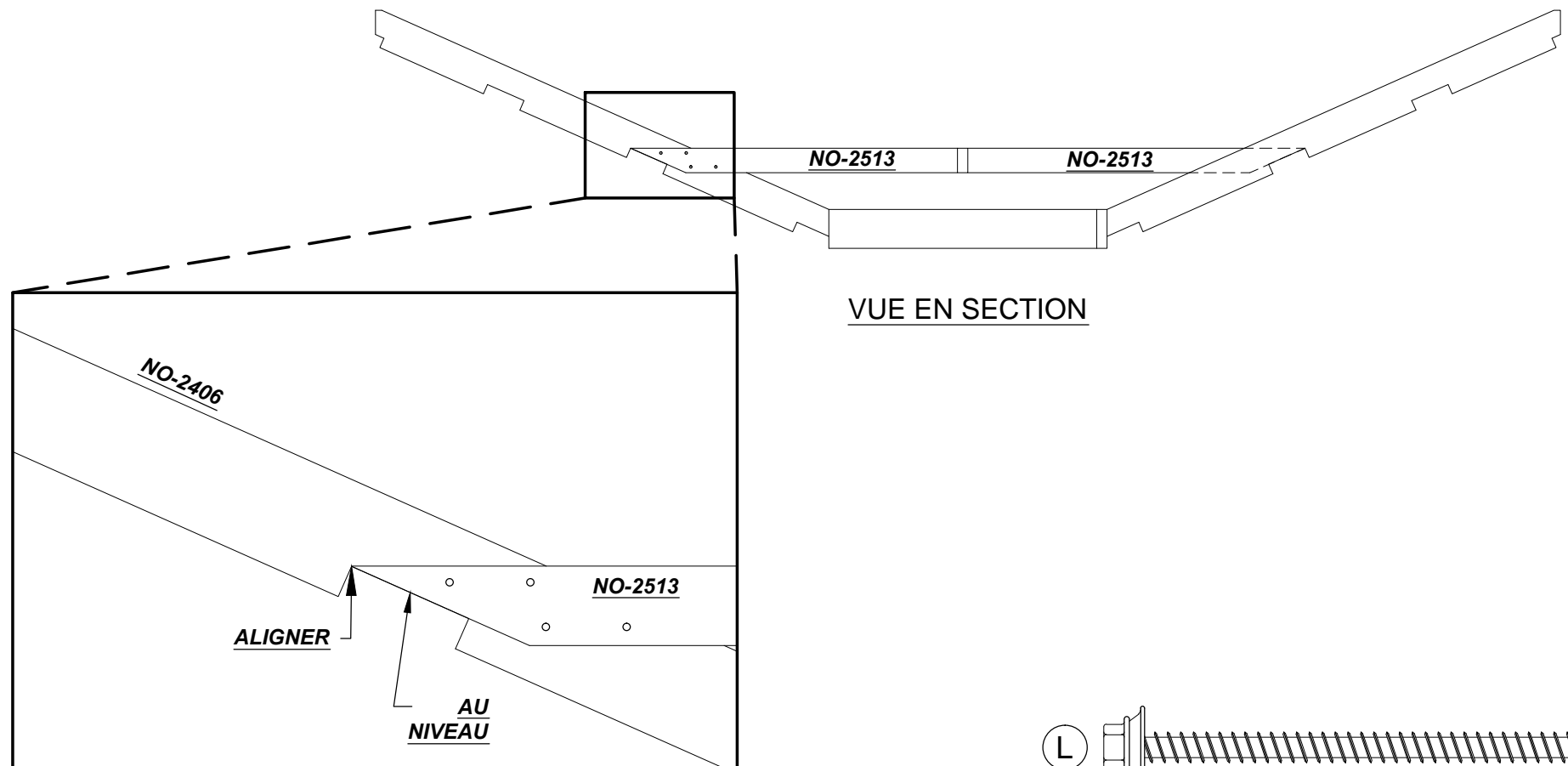


PLACER LES ENTRAITS SUPÉRIEURS ENSEMBLE (NO 2513), COMME L'INDIQUE L'ILLUSTRATION, ET FIXER CHAQUE ENTRAIT AU SUIVANT EN FAISANT PASSER DES VIS À TÊTE HEXAGONALE DE 2 ½ PO À 2 11/16 PO DE L'EXTRÉMITÉ, COMME L'INDIQUE L'ILLUSTRATION.



8 VIS À TÊTE HEXAGONALE DE 2 ½ PO REQUISES

FIXER CET ASSEMBLAGE AUX CHEVRONS EN FAISANT PASSER 4 VIS À TÊTE HEXAGONALE DE 2/12 PO DANS CHAQUE ENTRAIT ET DANS CHAQUE CHEVRON, COMME L'INDIQUE LA VUE EN DÉTAIL.

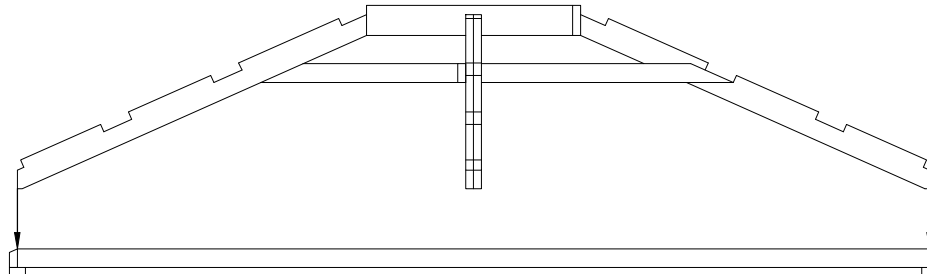


16 VIS À TÊTE HEXAGONALE DE 2 1/4 PO REQUISES

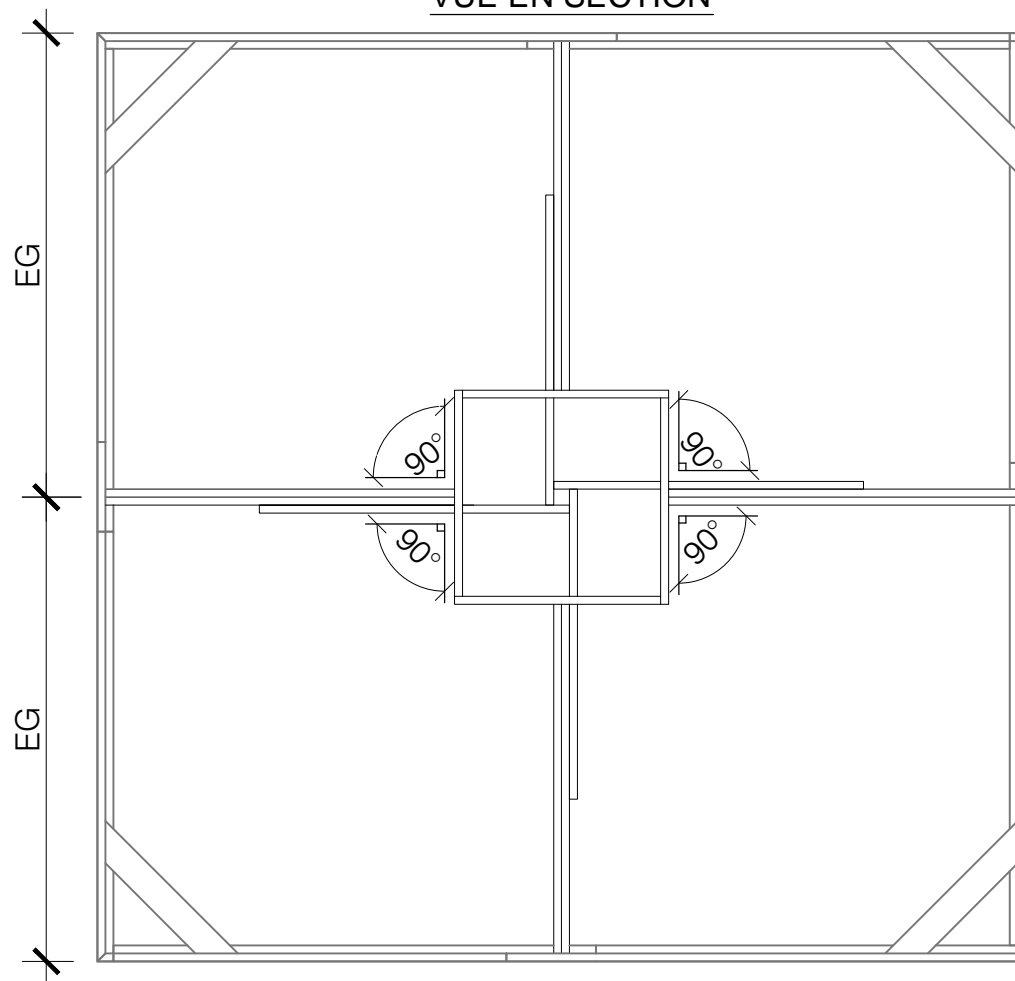
RETOURNER À L'ENDROIT LA STRUCTURE COMPOSÉE DU CADRE ET DES CHEVRONS ET LA DÉPOSER SUR L'ASSEMBLAGE DES POUTRELLES DE RIVE.

ÉQUERRER LES CHEVRONS SUR L'ASSEMBLAGE DES POUTRELLES DE RIVE.

NE PAS VISSER LES CHEVRONS À L'ASSEMBLAGE DES POUTRELLES DE RIVE POUR LE MOMENT.



VUE EN SECTION



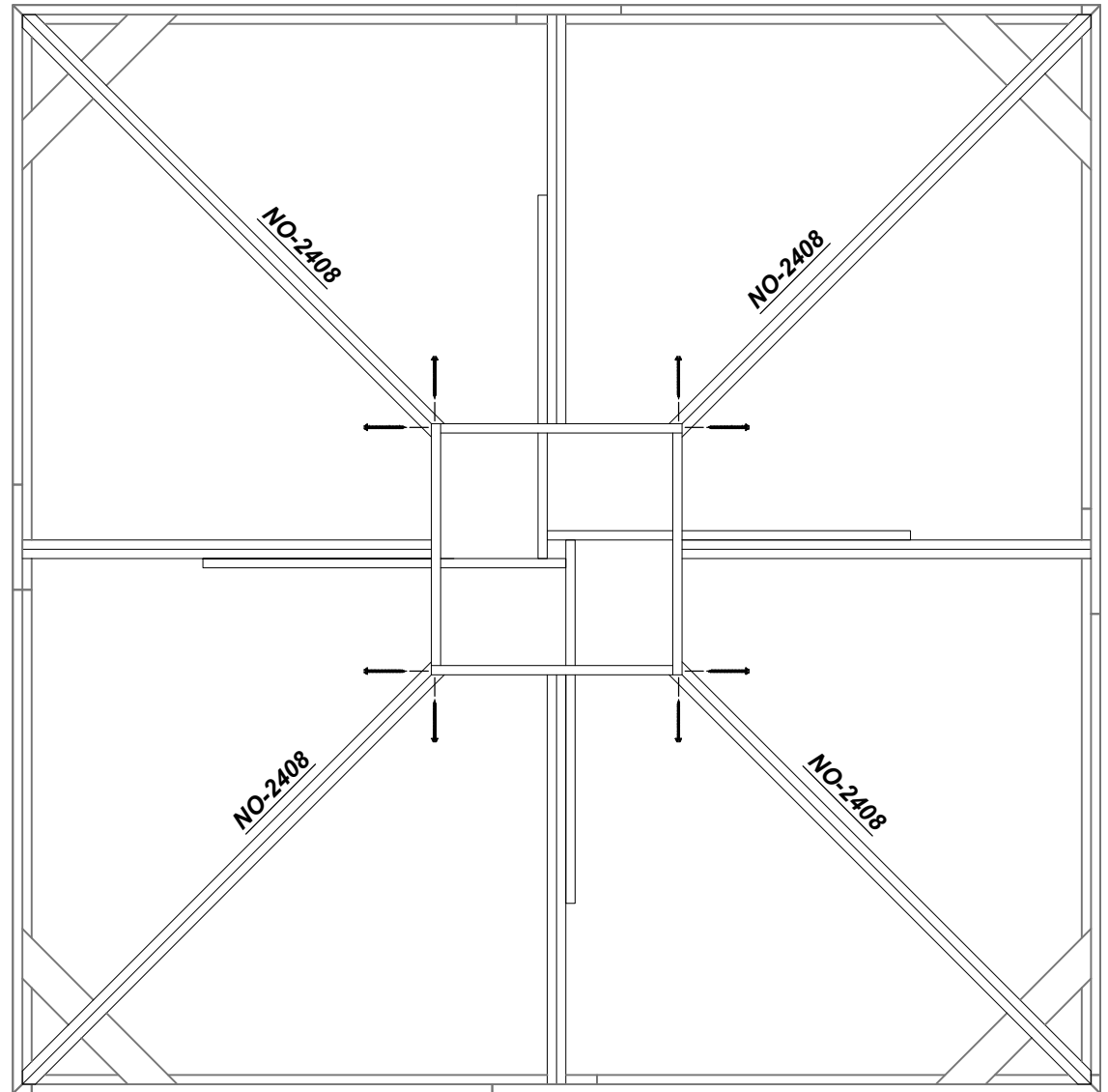
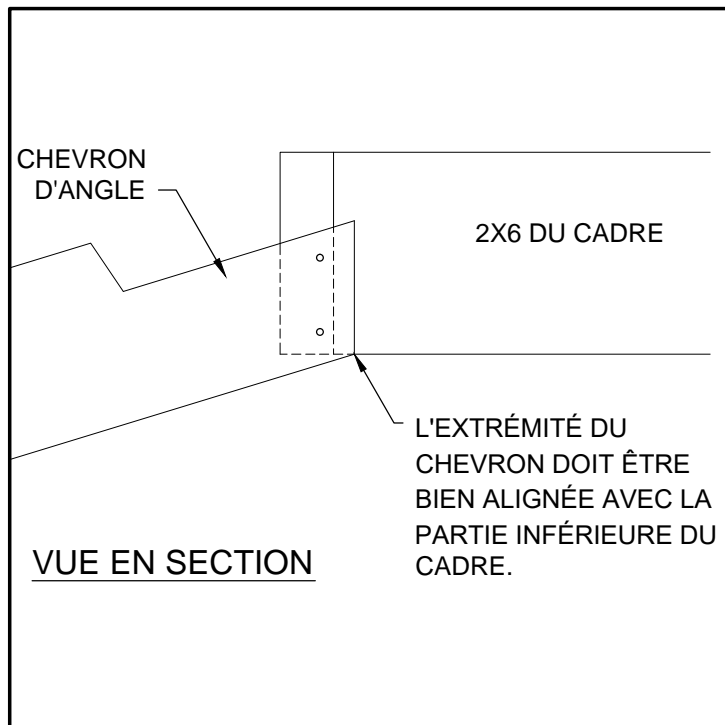
VUE EN PLAN

FIXER LES CHEVRONS D'ANGLE (NO 2408).

L'EXTRÉMITÉ INFÉRIEURE DES CHEVRONS D'ANGLE DOIT ÊTRE ALIGNÉE AVEC LE BORD INFÉRIEUR DU CADRE.

FIXER CHACUN DES CHEVRONS EN FAISANT PASSER 2 VIS DE 3 PO, COMME ILLUSTRÉ.

NE PAS VISSER LES CHEVRONS AUX POUTRELLES DE RIVE POUR LE MOMENT.



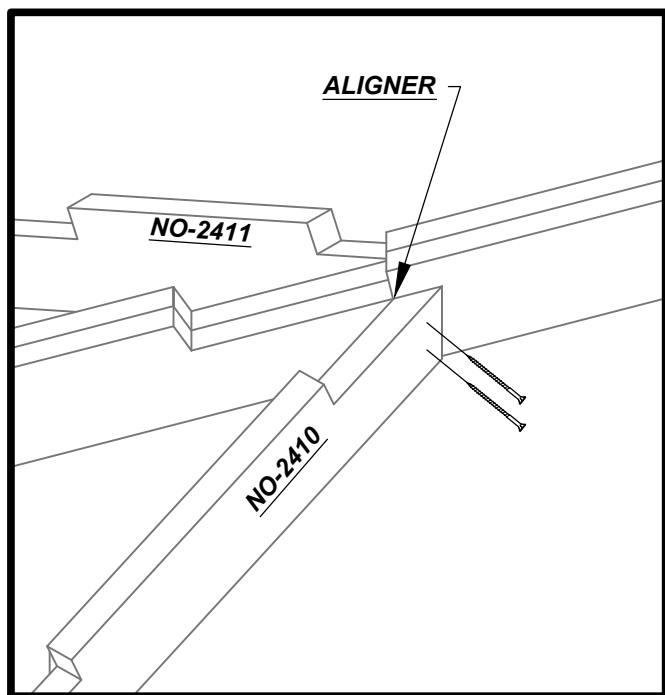
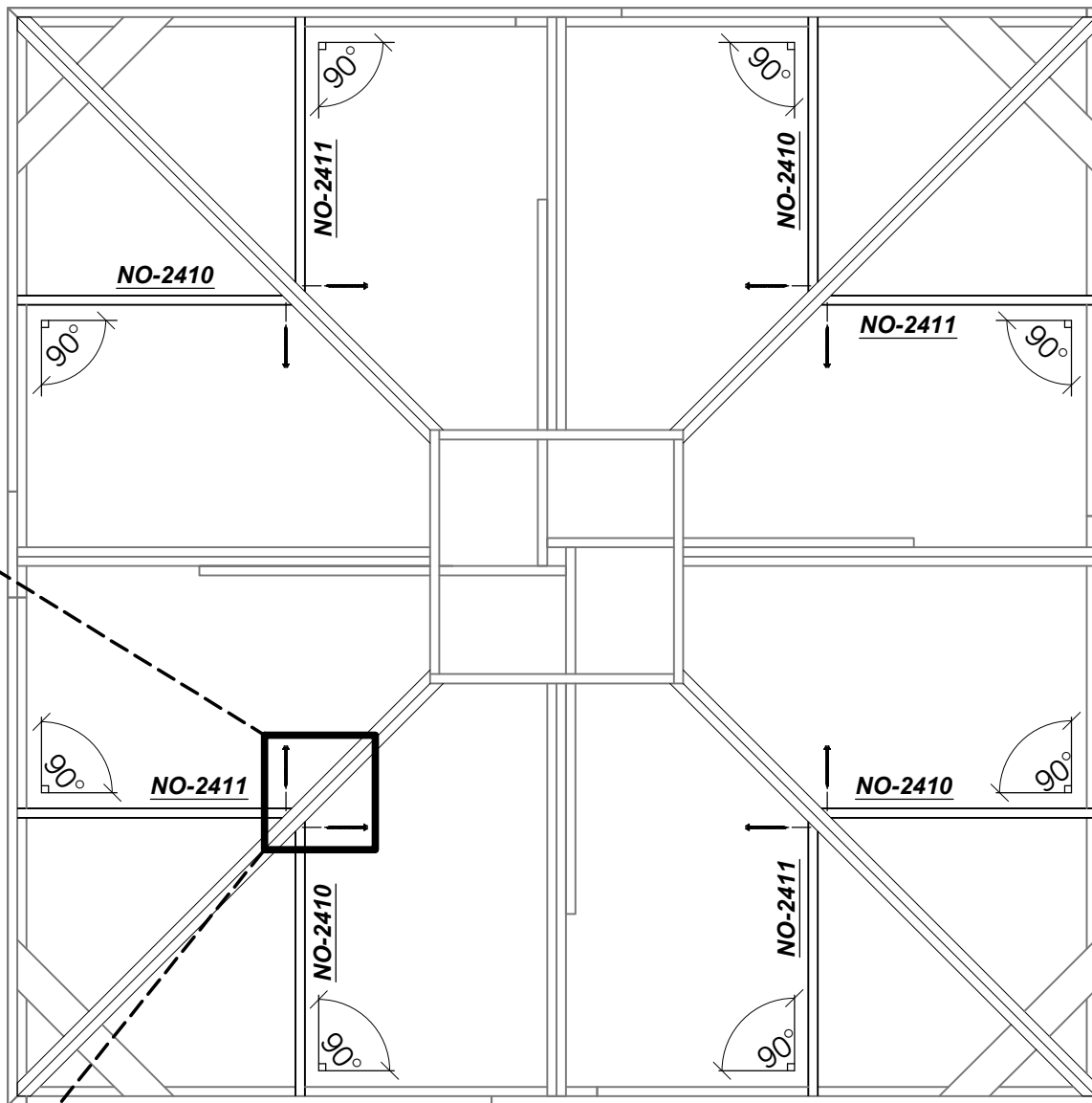
VUE EN PLAN



16 VIS À TÊTE HEXAGONALE DE 3 PO REQUISES

FIXER LES QUATRE CHEVRONS DE GROUPE GAUCHES (NO 2411) ET DROITS (NO 2410) AUX CHEVRONS D'ANGLE, COMME L'INDIQUE L'ILLUSTRATION.

DISPOSER LES CHEVRONS DE GROUPE DE FAÇON QUE LA PARTIE SUPÉRIEURE SOIT BIEN ALIGNÉE AVEC LE CHEVRONS D'ANGLE, COMME L'INDIQUE L'ILLUSTRATION EN DÉTAIL.



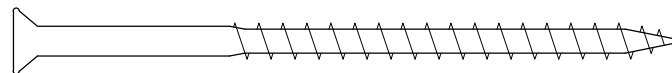
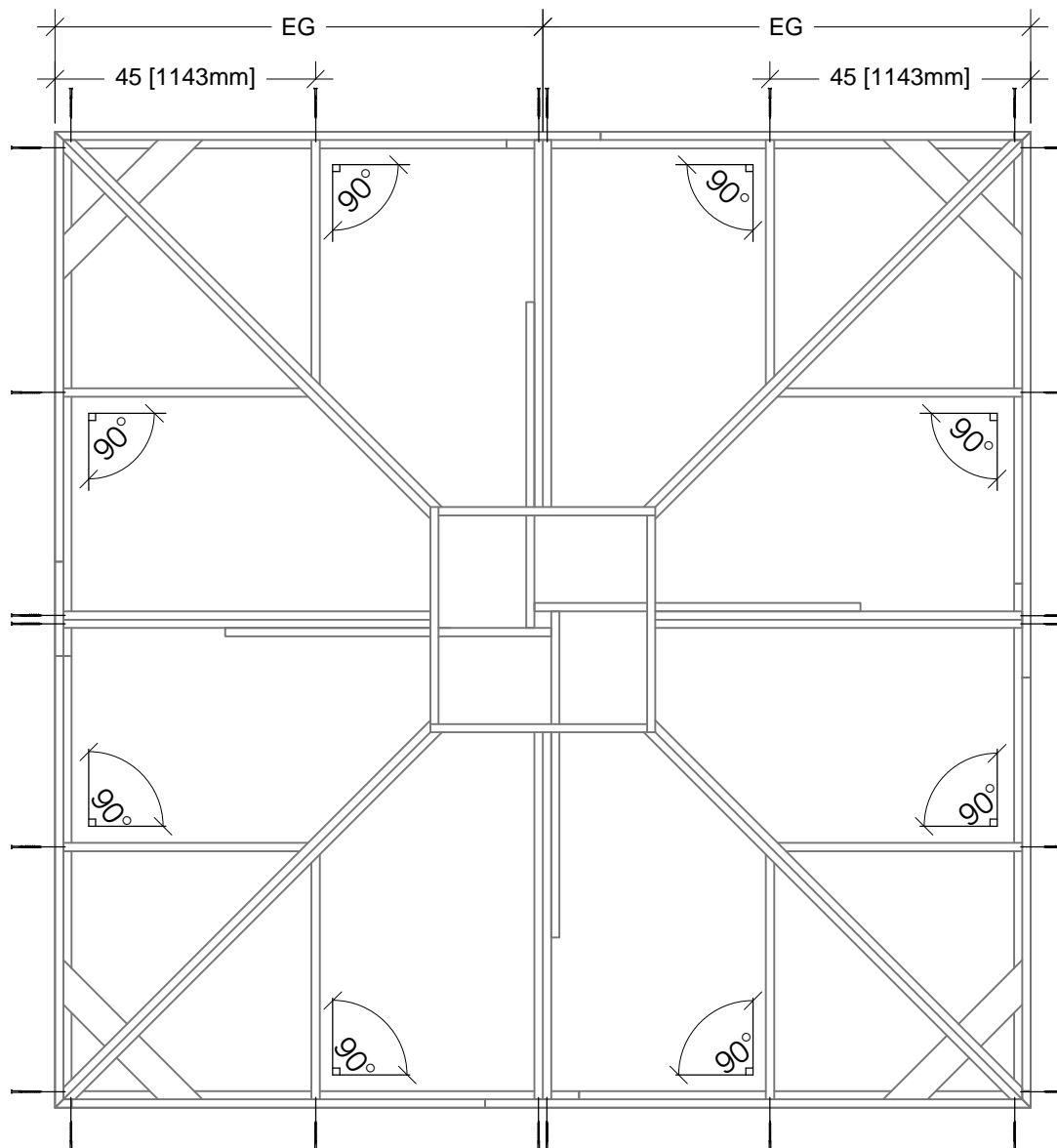
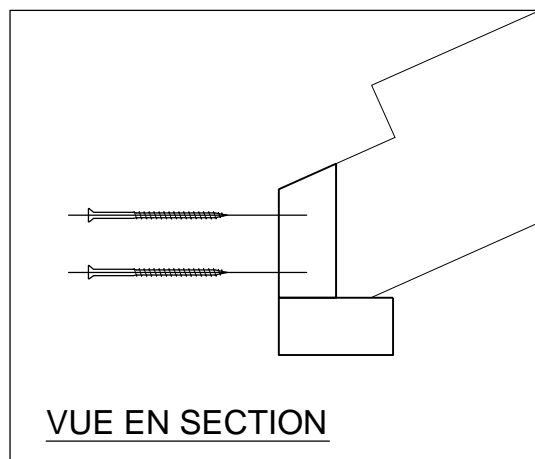
16 VIS À TÊTE HEXAGONALE DE 3 PO REQUISES

DE L'EXTÉRIEUR DU PAVILLON DE JARDIN, FIXER LES CHEVRONS ORDINAIRES À L'ASSISE DE TOIT EN FAISANT PASSER 4 VIS DE 3 ½ PO À TRAVERS L'ASSISE DE TOIT ET L'EXTRÉMITÉ DE CHAQUE CHEVRON DOUBLE ET 2 AUTRES VIS À TRAVERS L'EXTRÉMITÉ DE CHAQUE CHEVRON ORDINAIRE.

AVANT DE FIXER LES CHEVRONS, VOUS ASSURER QU'ILS SONT PLACÉS AU BON ENDROIT, COMME L'INDIQUE L'ILLUSTRATION. LES CHEVRONS DOIVENT ÊTRE INSTALLÉS AU CENTRE.

LES CHEVRONS DE CROUPE GAUCHES ET DROITS DOIVENT ÊTRE À 45 DU COIN.

TOUTES LES MESURES PARTENT DU CENTRE DU CHEVRON.



48 VIS ROBERTSON DE 3 ½ PO REQUISES



SECTION EN BAIE EN OPTION

SI VOUS AVEZ FAIT L'ACHAT D'UNE SECTION EN BAIE À AJOUTER À LA STRUCTURE DE VOTRE PAVILLON DE JARDIN, VEUILLEZ MAINTENANT SUIVRE LES DIRECTIVES COMPRISES AVEC LES PIÈCES FOURNIES POUR LA SECTION EN BAIE.
(TROISIÈME ÉTAPE)

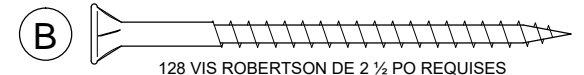
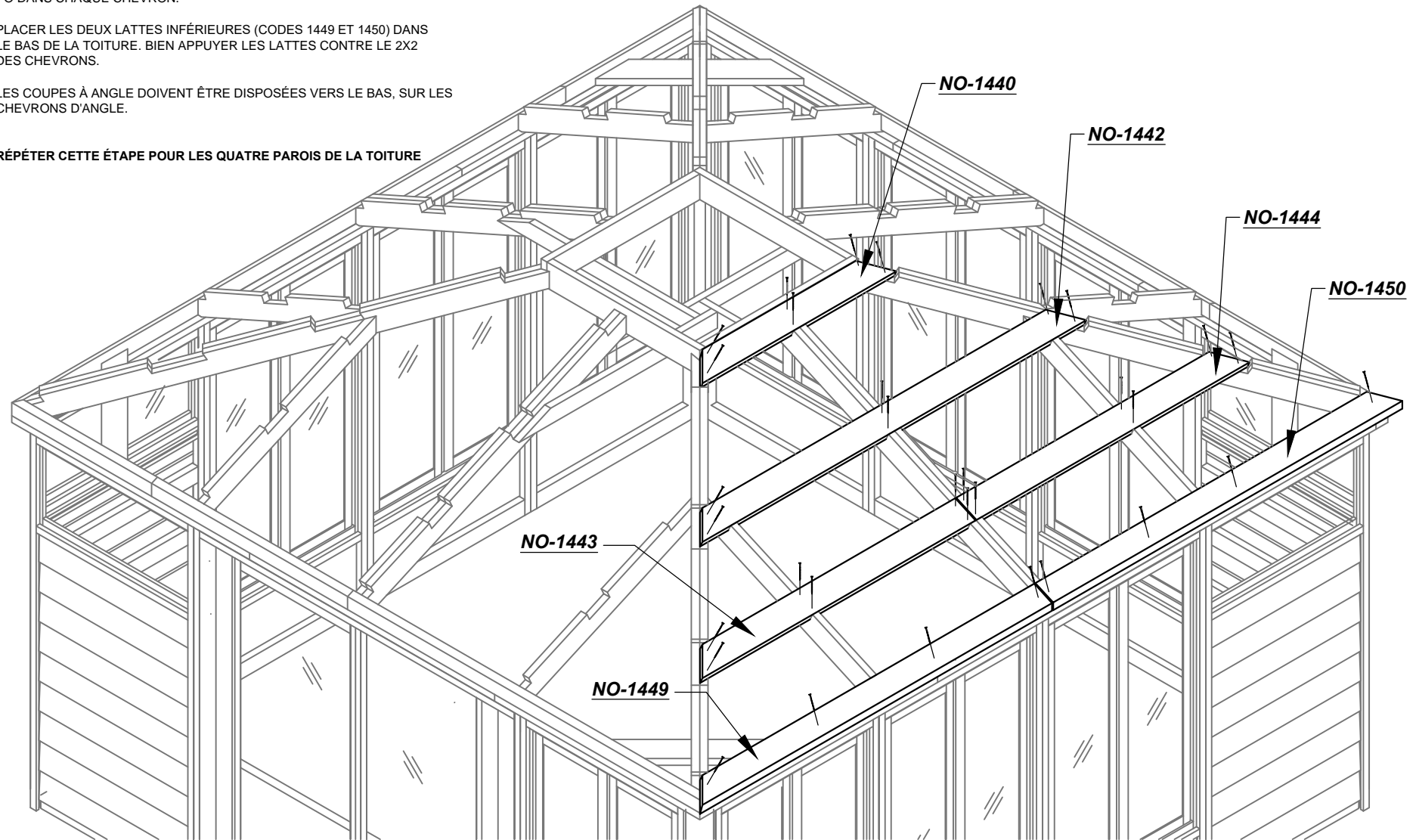
FIXER LES LATTES COURTES (NO 1440) DU FOND DE CLOUAGE AUX CHEVRONS ET AU CADRE DU PUIT DE LUMIÈRE.

PLACER LES LATTES DU MILIEU (NO 1442, 1443 ET 1444) SUR LES CÔTÉS EN LES APPUYANT CONTRE LES BLOCS EN 2X2; LES FIXER EN FAISANT PASSER 2 VIS DE 2 ½ PO DANS CHAQUE CHEVRON.

PLACER LES DEUX LATTES INFÉRIEURES (CODES 1449 ET 1450) DANS LE BAS DE LA TOITURE. BIEN APPUYER LES LATTES CONTRE LE 2X2 DES CHEVRONS.

LES COUPES À ANGLE DOIVENT ÊTRE DISPOSÉES VERS LE BAS, SUR LES CHEVRONS D'ANGLE.

RÉPÉTER CETTE ÉTAPE POUR LES QUATRE PAROIS DE LA TOITURE

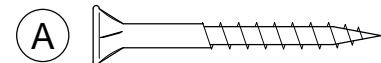
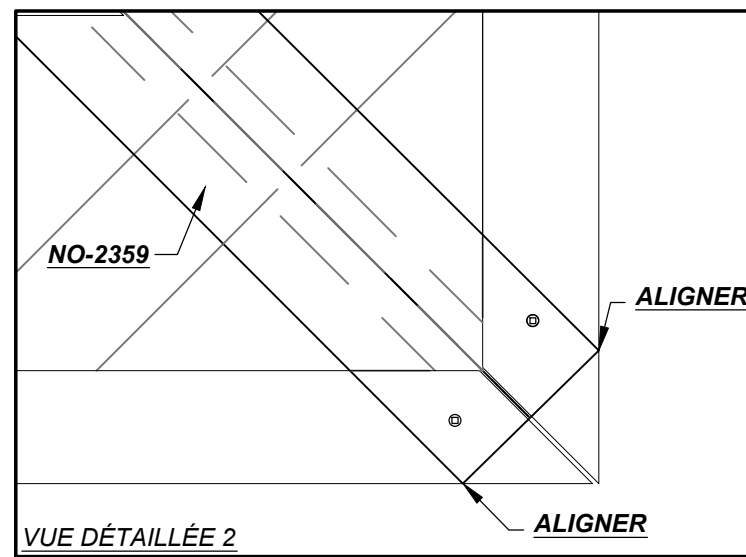
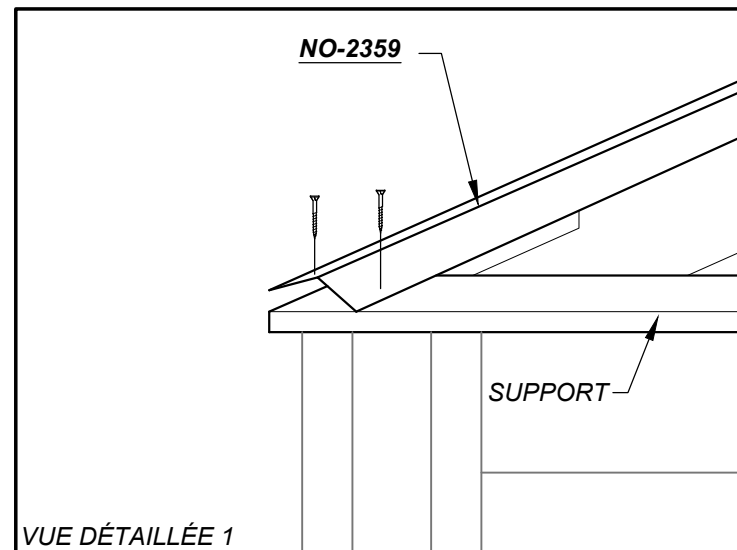
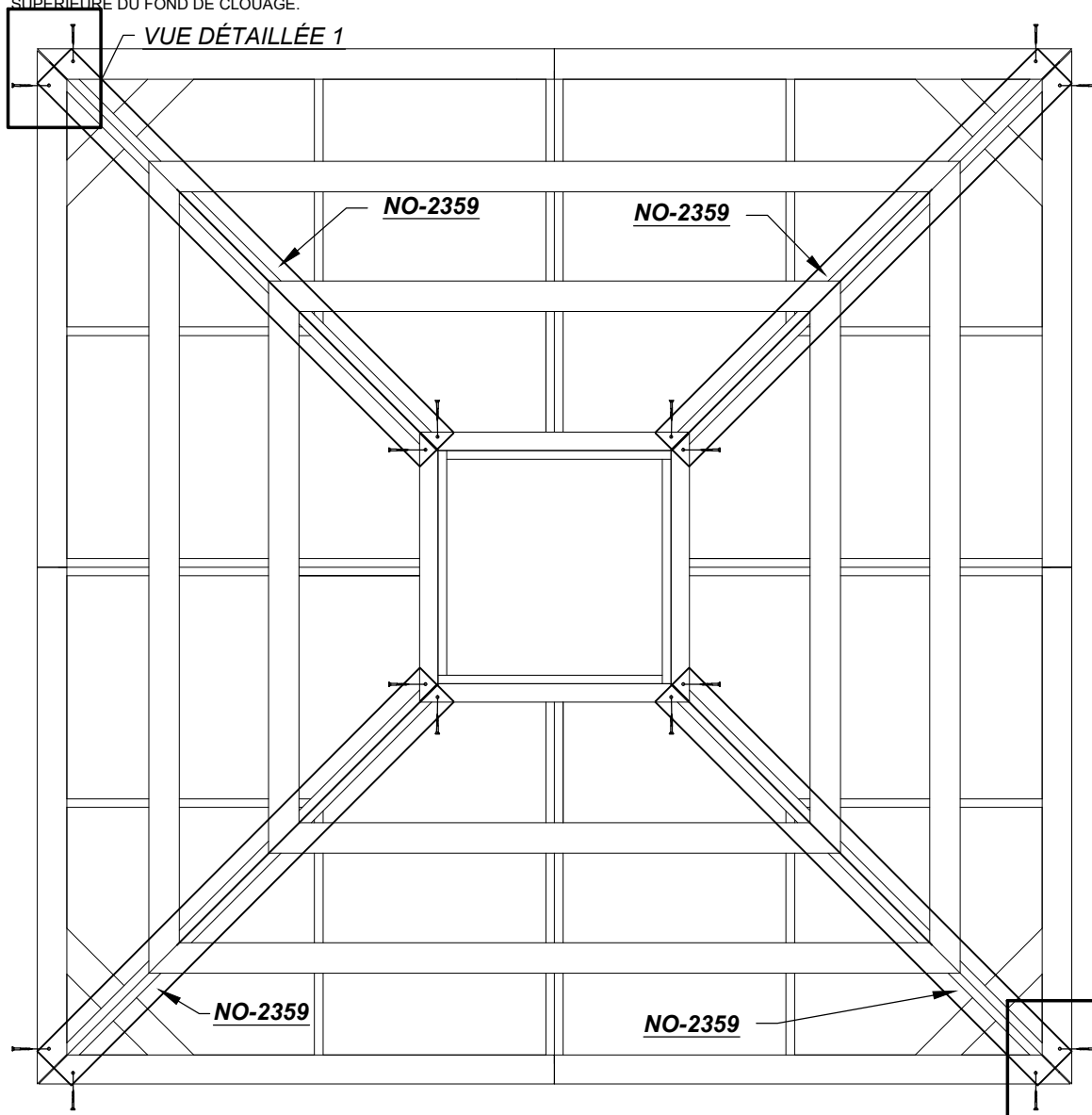


128 VIS ROBERTSON DE 2 ½ PO REQUISES

FIXER LES RECOUVREMENTS DE JOINT DE TOITURE (NO 2359) AUX LATTES DU FOND DE CLOUAGE ET AUX SUPPORTS.

CENTRER LE RECOUVREMENT DE JOINT DE TOITURE PAR RAPPORT AU CHEVRON ET L'INSTALLER DE FAÇON QUE LE BAS ARRIVE À ÉGALITÉ AVEC LA PARTIE EXTÉRIÈRE DU SUPPORT, COMME L'INDIQUE L'ILLUSTRATION.

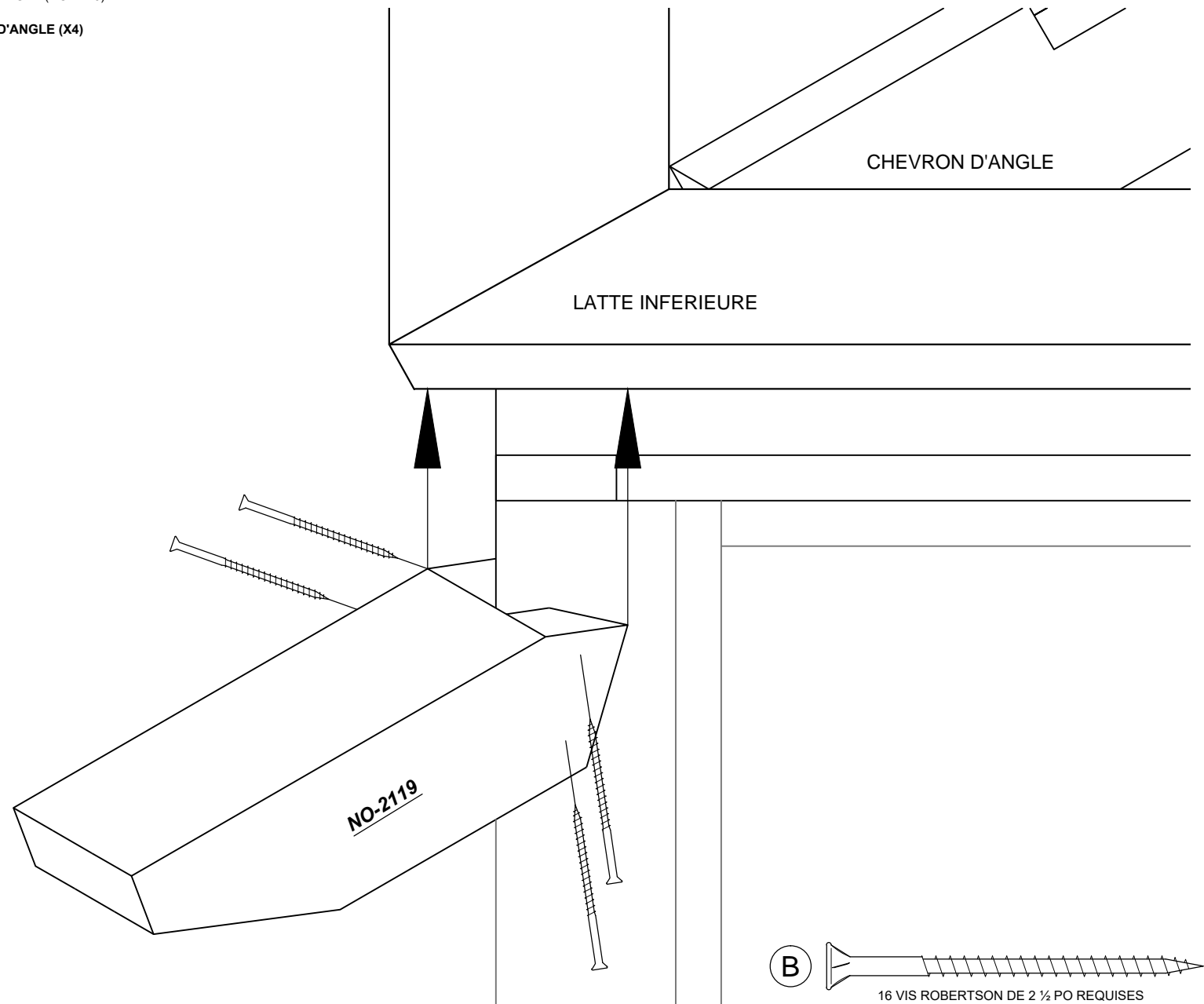
FIXER LE TOUT EN FAISANT PASSER LES VIS À TRAVERS LE RECOUVREMENT DE JOINT DE TOITURE, LES SUPPORTS ET LA LATTE SUPÉRIÈURE DU FOND DE CLOUAGE.



16 VIS ROBERTSON DE 1 ½ PO REQUISES

FIXER LES EXTENSIONS DES CHEVRONS D'ANGLE (NO 2119)

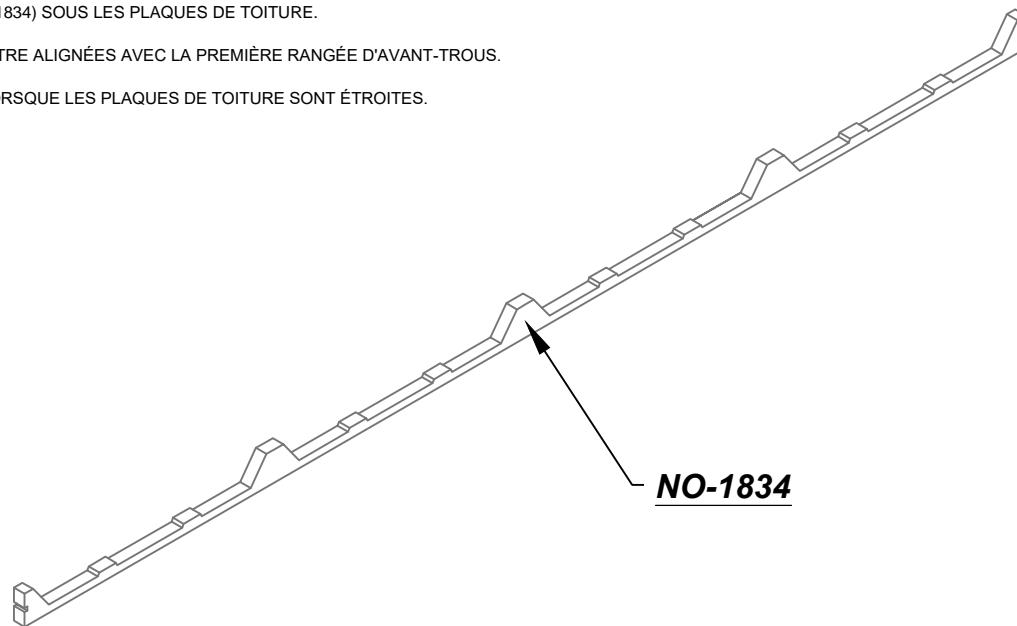
RÉPÉTÉ CE CI POUR TOUS LES CHEVRONS D'ANGLE (X4)



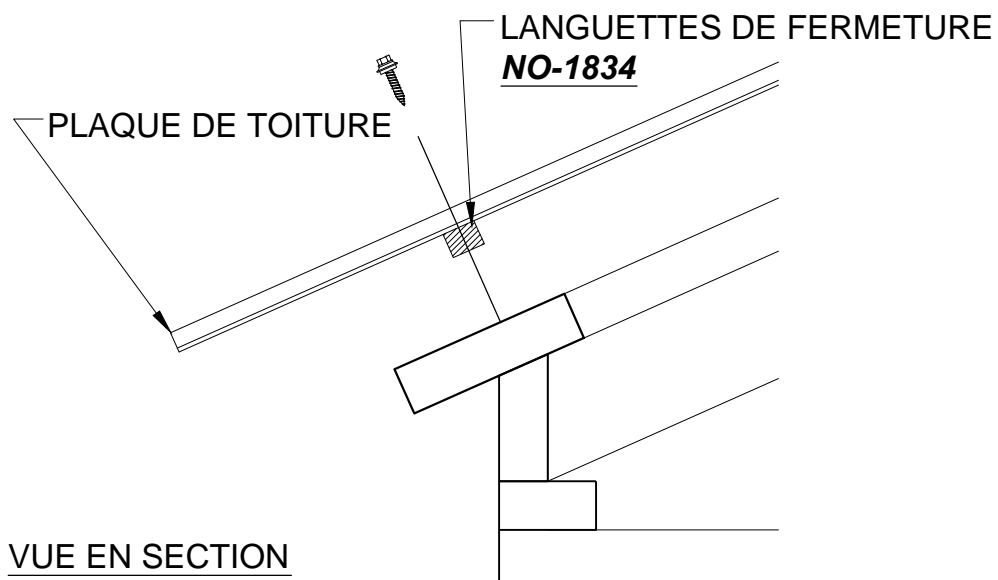
FIXER LES LANGUETTES DE FERMETURE (NO 1834) SOUS LES PLAQUES DE TOITURE.

LES LANGUETTES DE FERMETURE DOIVENT ÊTRE ALIGNÉES AVEC LA PREMIÈRE RANGÉE D'AVANT-TROUS.

TAILLER LES LANGUETTES DE FERMETURE LORSQUE LES PLAQUES DE TOITURE SONT ÉTROITES.



NO-1834

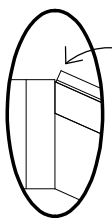
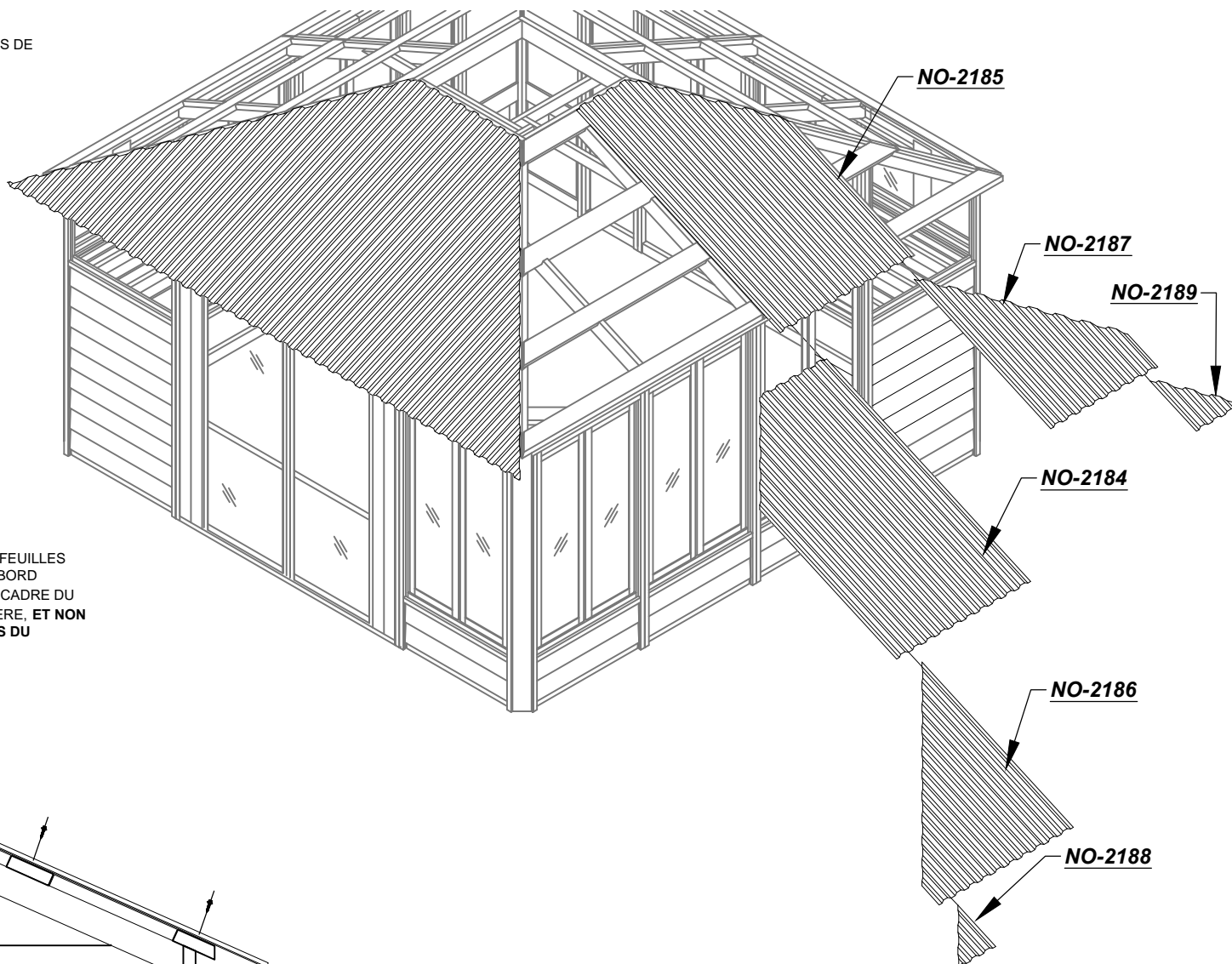


VUE EN SECTION

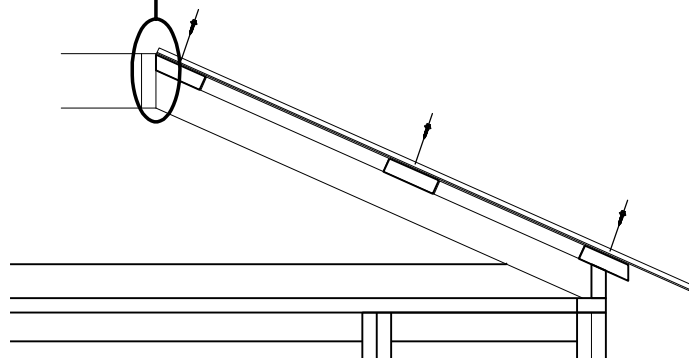
FIXER LES FEUILLES DE TOITURE (NO 2184, 2185, 2186, 2187, 2188 ET 2189) À LA STRUCTURE DU TOIT EN FAISANT PASSER LES VIS DE 1 PO POUR TOITURE.

RÉPÉTER CETTE ÉTAPE POUR LES QUATRE PAROIS DE LA TOITURE

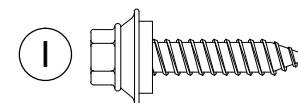
! NE PAS TROP SERRER LES VIS



DISPOSER LES FEUILLES CONTRE LE REBORD EXTÉRIEUR DU CADRE DU PUIXS DE LUMIÈRE, ET NON SUR LE DESSUS DU CADRE.

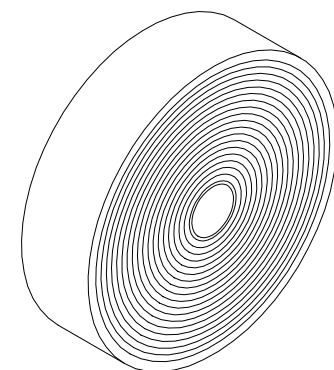
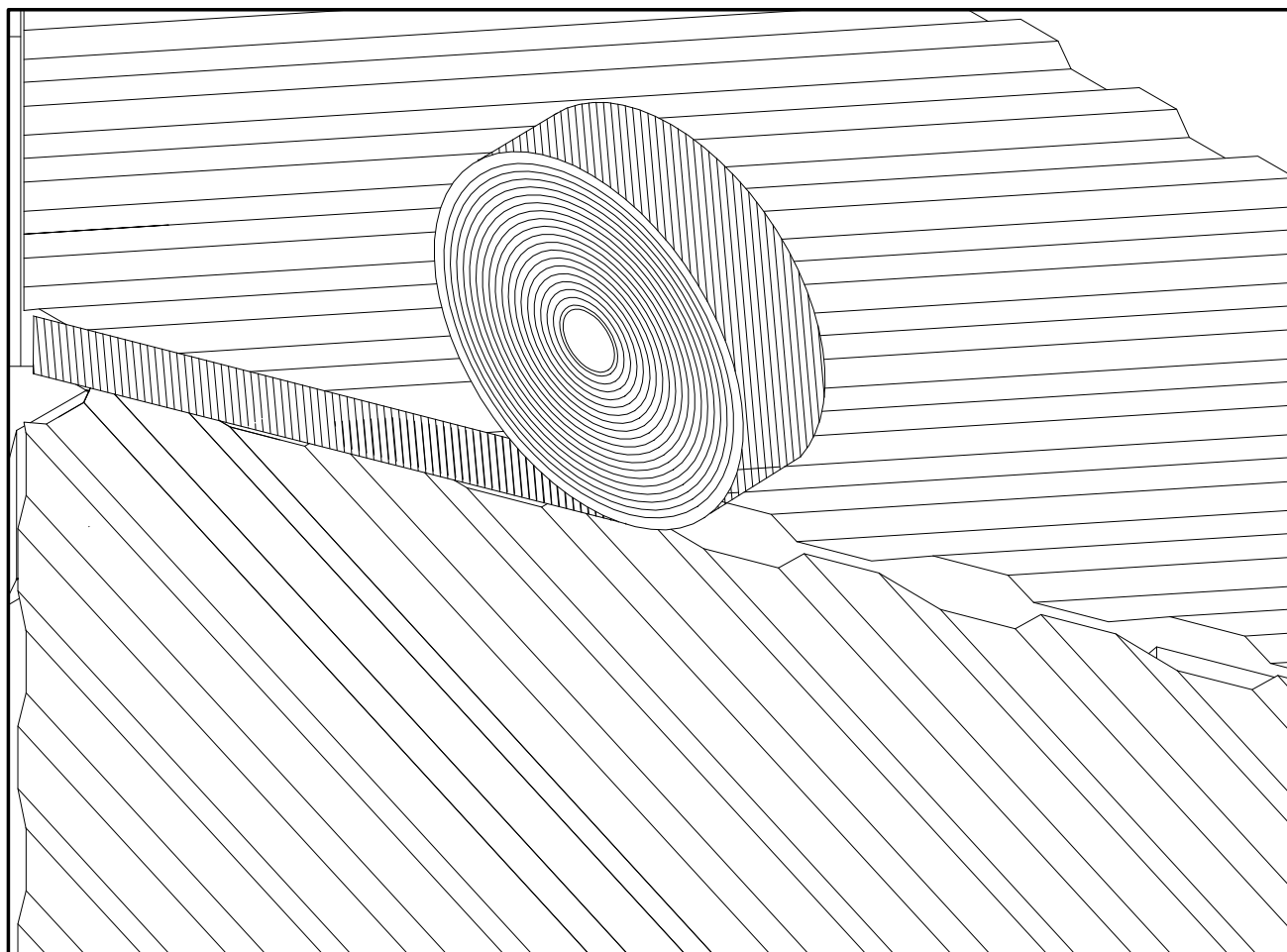


VUE EN SECTION



196 VIS DE 1 PO POUR TOITURE REQUISES

ENLEVER DÉLICATEMENT LE PAPIER AU DOS DU RUBAN D'ÉTANCHÉITÉ (NO 2033) ET PLACER L'EXTRÉMITÉ DU RUBAN AU BORD SUPÉRIEUR DE LA PLAQUE DE TOITURE.



RUBAN D'ÉTANCHEITE
NO-2033

TOUT EN CONTINUANT D'ENLEVER DÉLICATEMENT LE PAPIER AU DOS DU RUBAN D'ÉTANCHÉITÉ (NO 2033), COLLER CELUI-CI TOUT LE LONG DU JOINT ENTRE LES PLAQUES DE TOITURE.

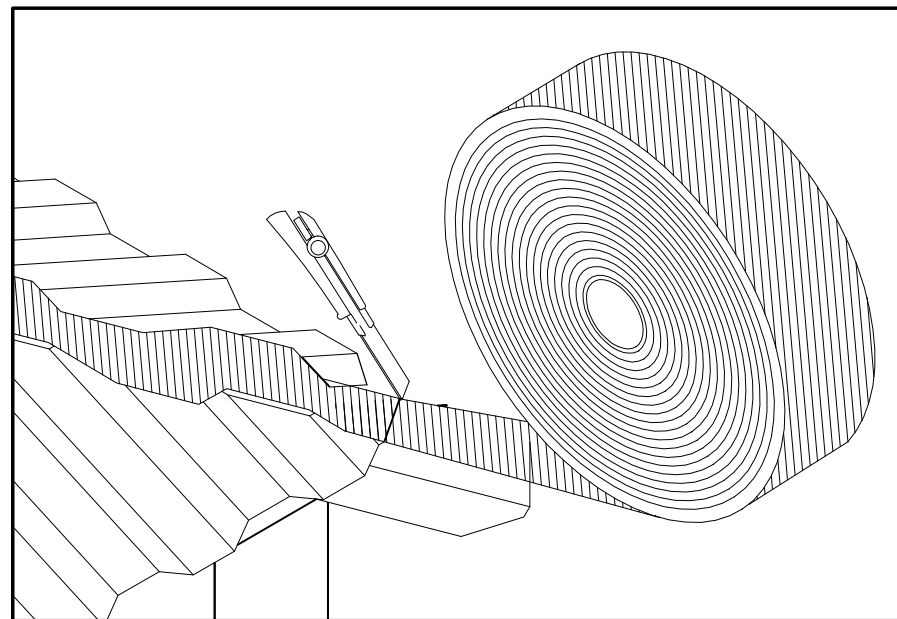
APPUYER POUR BIEN FAIRE COLLER LE RUBAN SUR LE BORD DES PLAQUES DE TOITURE.

UNE FOIS QUE LE RUBAN A ÉTÉ COLLÉ TOUT LE LONG DU JOINT, EN COUPER L'EXTRÉMITÉ COMME L'INDIQUE LA VUE DÉTAILLÉE 1.

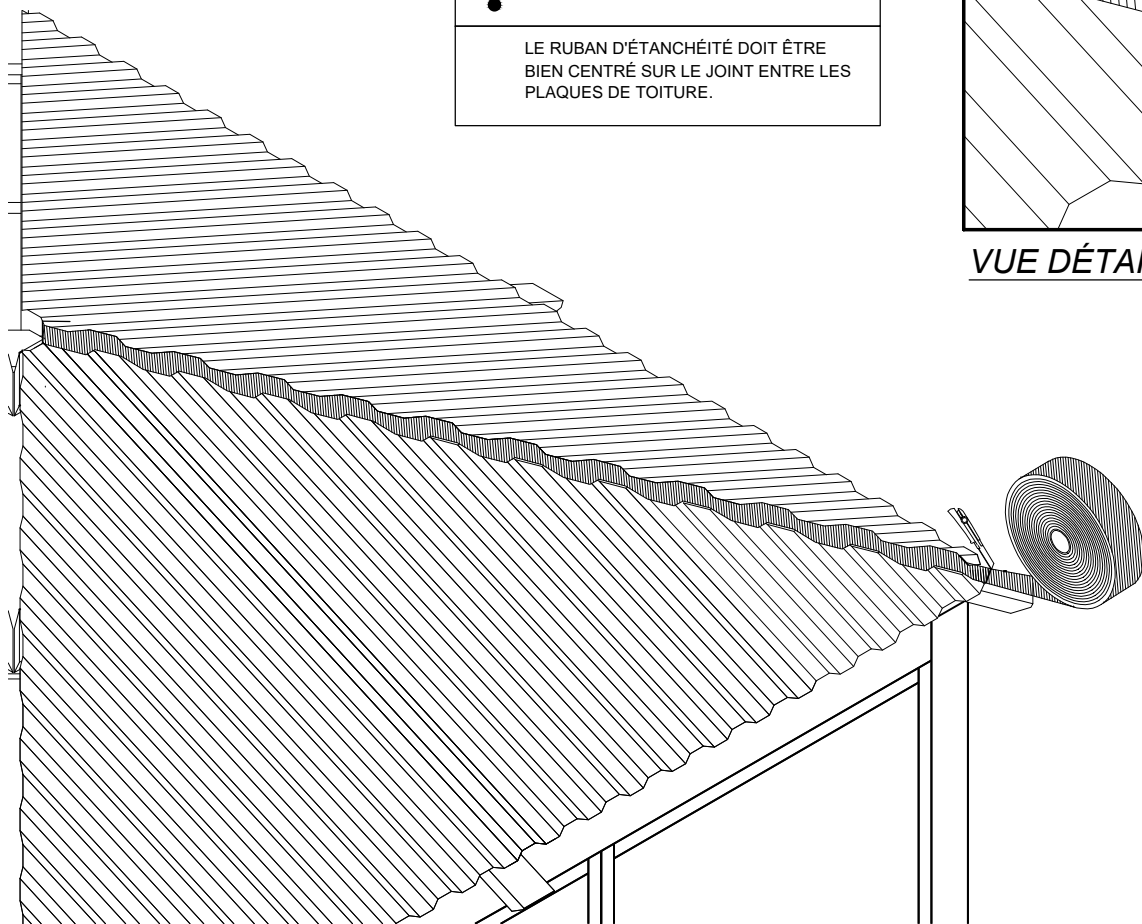
RÉPÉTER CETTE ÉTAPE AUX TROIS AUTRES JOINTS.

! **BIEN CENTRER LE RUBAN SUR LE JOINT**

LE RUBAN D'ÉTANCHÉITÉ DOIT ÊTRE BIEN CENTRÉ SUR LE JOINT ENTRE LES PLAQUES DE TOITURE.



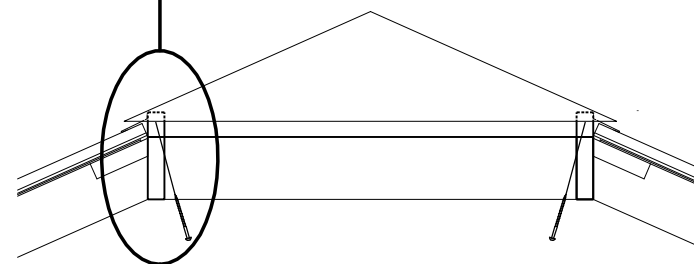
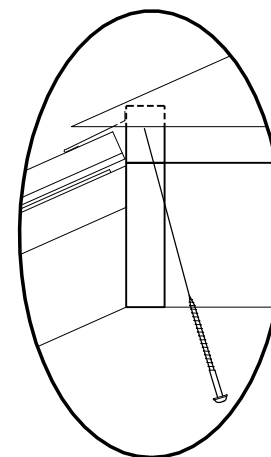
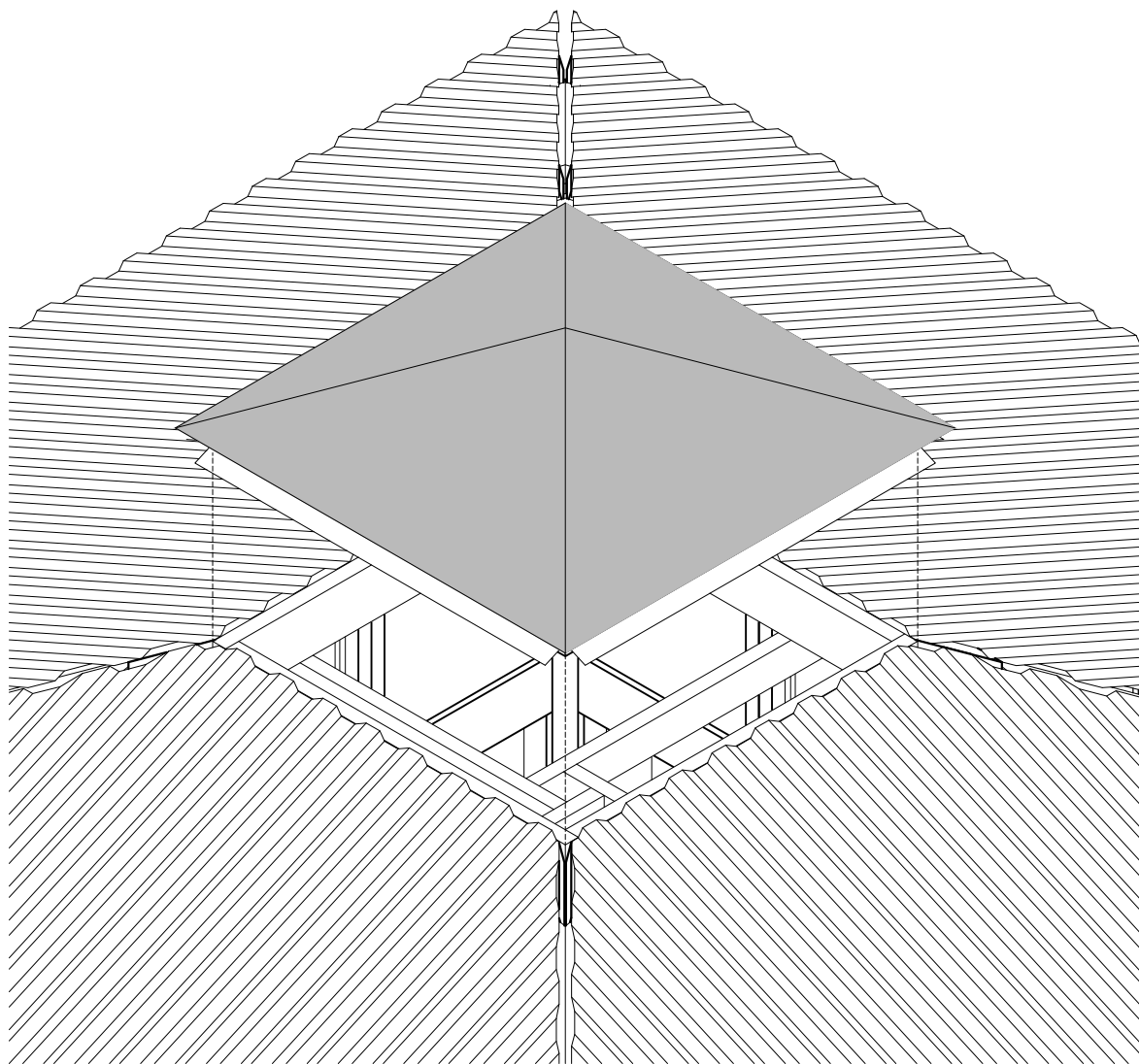
VUE DÉTAILLÉE 1



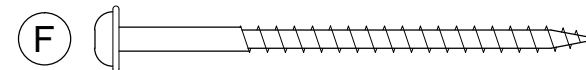
INSTALLER LE CHAPEAU (NO 2278) SUR LE CADRE DU TOIT.

FIXER LE CHAPEAU AU TOIT PAR L'INTÉRIEUR DE LA STRUCTURE.

VISER EN ANGLE 3 VIS PAR CÔTÉ.



VUE EN SECTION



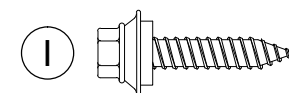
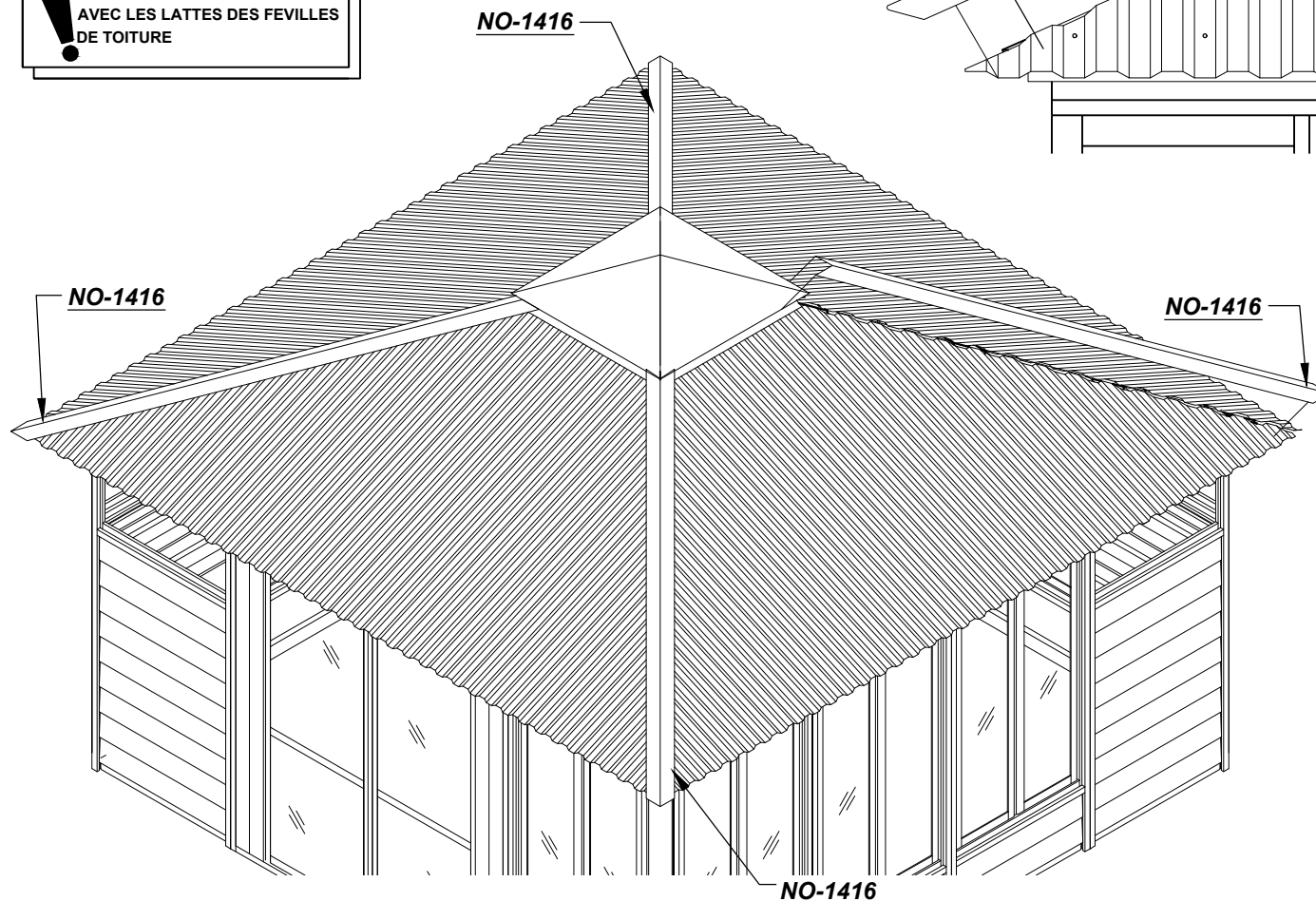
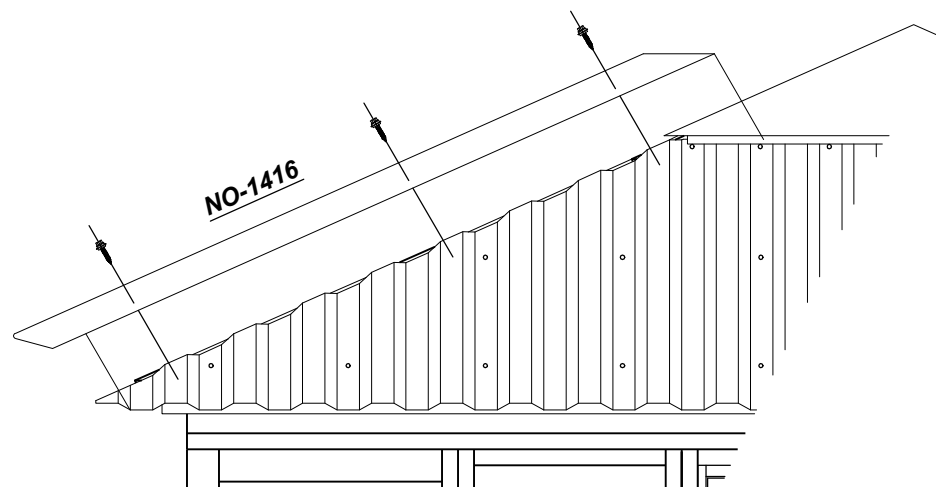
8 VIS NOIRES ROBERTSON À TÊTE TRONCONIQUE DE 2 ½ PO REQUISES

DÉPOSER LES RECOUVREMENTS DE JOINT (NO 1416) DE TOITURE EN MÉTAL, COMME ILLUSTRÉ.

INSTALLER CHAQUE RECOUVREMENT DE FAÇON QU'IL ARRIVE CONTRE LE COIN DU CADRE LE CADRE DU TOIT, SOUS LE CHAPEAU. VEILLER À CE QUE RECOUVREMENT SOIT BIEN CENTRÉ SUR JOINT DE TOITURE, PUIS LE FIXER DE CHAQUE CÔTÉ DE LA PLAQUE DE TOITURE AVEC 1 VIS DE 1 PO POUR TOITURE QUE VOUS FEREZ PASSER À TRAVERS LE FOND DE CLOUAGE ET LES NERVURES DE LA PLAQUE DE TOITURE, COMME ILLUSTRÉ. ALIGNER LES VIS DU RECOUVREMENT AVEC LES LATTES DES FEUILLES DE TOITURE.

NE SERREZ PAS TROP OU LES RECOUVREMENTS DE JOINT DE TOITURE POURRAIT ÊTRE ENDOMMAGÉE

! ALIGNER LES VIS DU ARÊTIERS AVEC LES LATTES DES FEUILLES DE TOITURE



24 VIS DE 1 PO REQUISES



SECTION EN BAIE EN OPTION

SI VOUS AVEZ FAIT L'ACHAT D'UNE SECTION EN BAIE À AJOUTER À LA STRUCTURE DE VOTRE PAVILLON DE JARDIN, VEUILLEZ MAINTENANT SUIVRE LES DIRECTIVES COMPRISES AVEC LES PIÈCES FOURNIES POUR LA SECTION EN BAIE.
(ÉTAPES TROIS ET QUATRE)

IL VOUS FAUDRA DÉTERMINER DE QUEL CÔTÉ DE LA FENÊTRE VOUS AIMERIEZ QUE LES BATTANTS SE REPLIENT.

OUVRIR COMPLÈTEMENT LA FENÊTRE EN POUSSANT LES BATTANTS DU CÔTÉ VOULU. ENSUITE, FAIRE GLISSER LE BUTOIR EN NYLON DANS LE CADRE EN L'APPUYANT FERMEMENT CONTRE LA PARTIE FIXE DE LA FENÊTRE; FIXER EN PLACE AVEC LA VIS SANS TÊTE.

