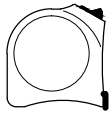


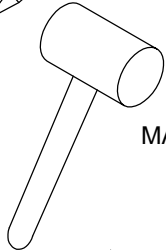
PERCEUSE



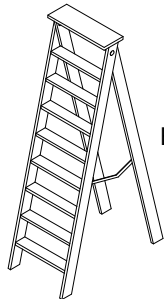
MÈTRE A RUBAN



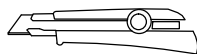
CRAYON



MARTEAU EN CAOUTCHOUC



ÉCHELLE (8 PI / 2,5 M)



COUTEAU

**CE PRODUIT PEUT ÊTRE SUJET AUX EXIGENCES DU CODE DU BÂTIMENT. IL EST DE LA RESPONSABILITÉ DU CLIENT DE SE RENSEIGNER SUR LES CONTRAINTES DE CE CODE AVANT D'ACHETER LE PRODUIT.**



### **AVANT DE COMMENCER**

SUIVRE CHACUNE DES ÉTAPES DE CES INSTRUCTIONS. LE NON-RESPECT DES DIRECTIVES PEUT ENTRAÎNER L'ANNULATION DE LA GARANTIE. VOIR LA FEUILLE DE GARANTIE POUR PLUS DE DÉTAILS.

LIRE ATTENTIVEMENT TOUTES LES INSTRUCTIONS AVANT DE DÉBUTER L'ASSEMBLAGE.

UTILISER LA LISTE DES PIÈCES COMME LISTE DE VÉRIFICATION DES COMPOSANTES.

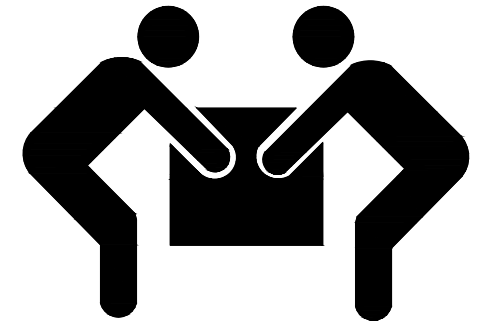
NE DÉBALLER LES PIÈCES QU'AU MOMENT OÙ VOUS EN AVEZ BESOIN POUR POUVOIR IDENTIFIER UNE PIÈCE À L'AIDE DE SON CODE.

### **UNE ACTIVITÉ POUR DEUX PERSONNES**

CE PRODUIT PEUT ÊTRE LOUR.

SOULEVER LES PIÈCES AVEC PRÉCAUTION

**TEMPS D'ASSEMBLAGE ESTIMÉ : 6 HEURES**



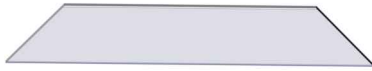
### **PRÉPARATION DE L'EMPLACEMENT**

ASSEMBLER LA STRUCTURE SUR UNE SURFACE DURE ET AU NIVEAU. CERTAINES PIÈCES POURRAIENT ÊTRE FRAGILES; LES PROTÉGER ADÉQUATEMENT.

POUR TOUTE AIDE OU POUR COMMANDER DES PIÈCES DE REMPLACEMENT, COMMUNIQUER AVEC VOTRE DISTRIBUTEUR VISSCHER.

POUR TOUT RENSEIGNEMENT SUPPLÉMENTAIRE, SVP APPELER AU NUMÉRO CI-DESSOUS. AVOIR LE NUMÉRO DE SÉRIE EN MAIN POUR UN SERVICE PLUS RAPIDE.

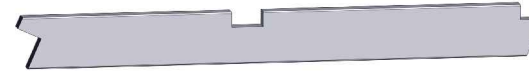




4x **1304**  
CONTREVENTEMENT DES  
POUTRELLES DE RIVE (34")



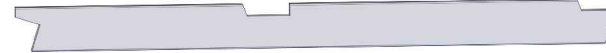
8x **2710**  
CONTREVENTEMENT  
(41-1/16")



6x **2550**  
CHEVRON COMMUN (49-7/8")



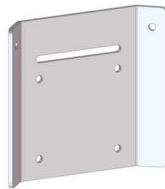
4x **2831**  
POTEAU (81-1/2")



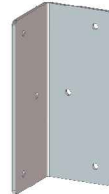
4x **2551**  
CHEVRON D'ANGLE (67-3/8")



4x **2834**  
RACCORD DE POTEAU (29")



4x **2828**  
PLAQUE DE  
RACCORD DE  
POTEAU (4")



4x **2836**  
SUPPORT MÉTALLIQUE  
(5-1/4")



4x **2111**  
EXTENSION DE CHEVRON D'ANGLE (20-5/8")



2x **2541**  
PLANCHE DE SOUTIEN INTERMÉDIAIRE (93-5/8")



2x **2548**  
PLANCHE DE SOUTIEN SUPÉRIEURE (43-7/16")



2x **2547**  
PLANCHE DE SOUTIEN SUPÉRIEURE (83-5/16")



2x **2542**  
PLANCHE DE SOUTIEN INTERMÉDIAIRE GAUCHE (86-11/16")



2x **2545**  
PLANCHE DE SOUTIEN INTERMÉDIAIRE DROITE (46-7/8")

## 1800 TRUSS FRAME KIT

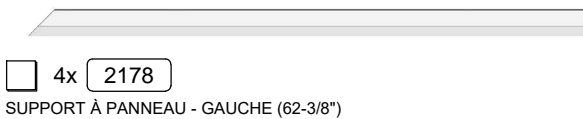
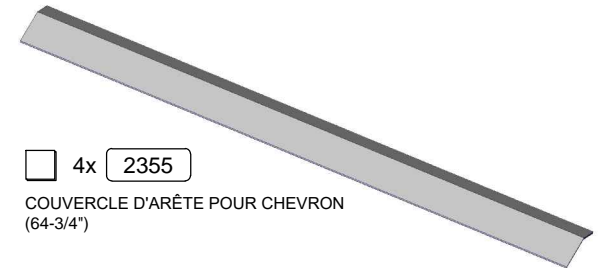
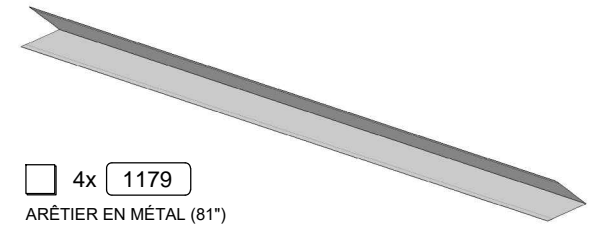
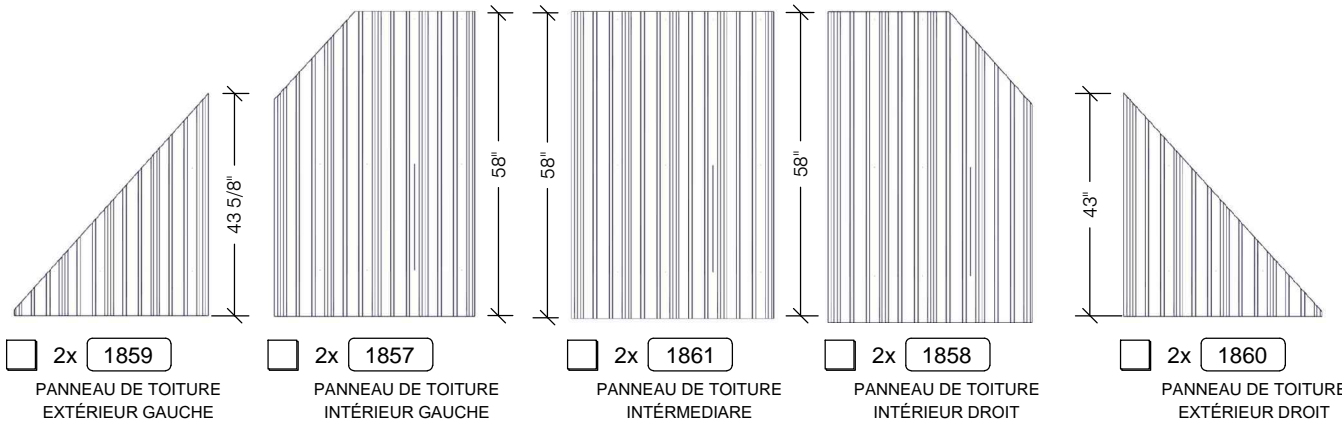
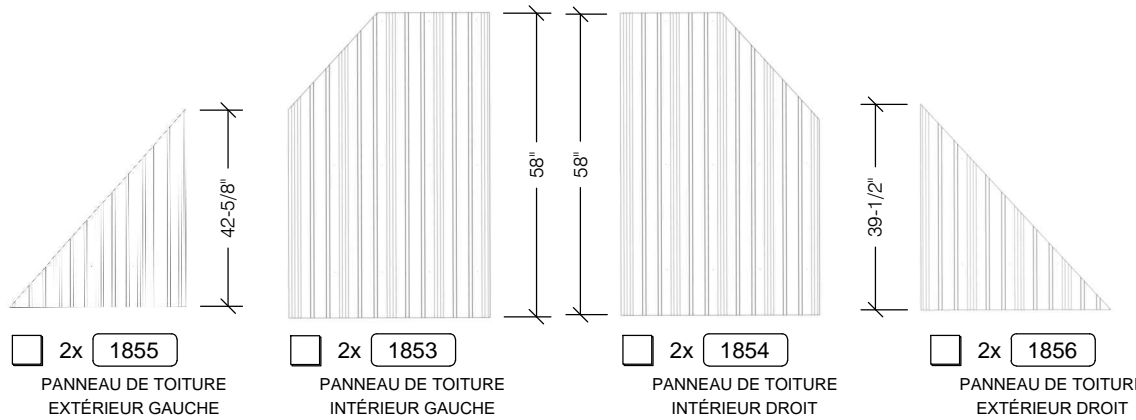


2x **2842**  
POUTRELLE DE RIVE (126-7/8")



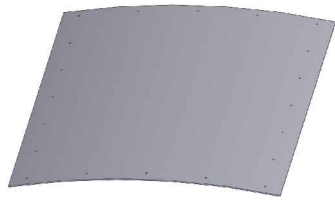
2x **2843**  
POUTRELLE DE RIVE (166-7/8")







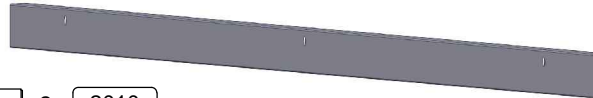




1x 1846  
PUITS DE LUMIÈRE EN ACRYLIQUE MOULÉ (82-7/8")



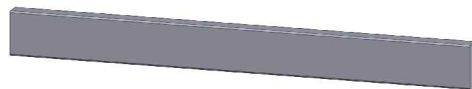
2x 1845  
SUPPORT DU Puits DE LUMIÈRE (80")



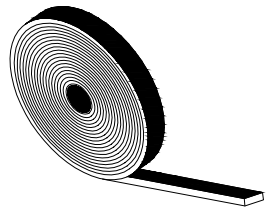
2x 2010  
CÔTÉ DU CADRE DE Puits DE LUMIÈRE (78-7/8")



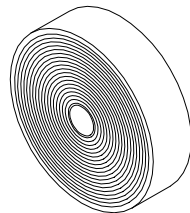
2x 2011  
CÔTÉ DU CADRE DE Puits DE LUMIÈRE (36")



2x 2012  
CÔTÉ DU CADRE DE Puits DE LUMIÈRE, UN AVEC ÉTIQUETTE DE NUMÉRO DE SÉRIE (36")



1x 1850  
JOINT D'ÉTANCHÉITÉ EN MOUSSE



1x 2033  
RUBAN D'ÉTANCHÉITÉ



2x 1844  
SUPPORT INCURVÉ DU Puits DE LUMIÈRE SANS CLIGNOTAUT (36")

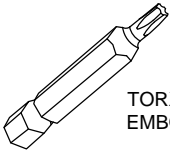
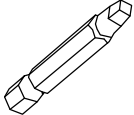
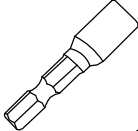
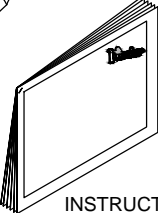
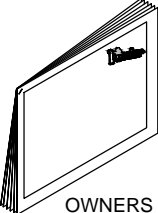


2x 1840  
SUPPORT INCURVÉ DU Puits DE LUMIÈRE (38-7/8")

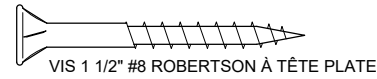
## DRAPES / RIDEAUX

- |   |  |                               |                                    |   |
|---|--|-------------------------------|------------------------------------|---|
| <input type="checkbox"/> 1X 1870            |  | L/G<br>R/D                    | <input type="checkbox"/> 188X 1640 |   |
| <input type="checkbox"/> 2X 1874            |  | SCREEN RIGHT/<br>MOUSTIQUAIRE | <input type="checkbox"/> 2X 1873   |   |
| <input type="checkbox"/> 4X 2798<br>2789 DG |  | SOLID/<br>SOLIDE              | OR /<br>OU                         | <input type="checkbox"/> 2268<br>2269 TAUPE |
|   |  |                               |                                    |   |
|   |  |                               |                                    | SOLID/<br>SOLIDE                            |

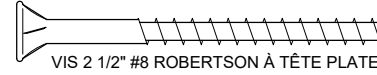


- 1X  TORX T30 BIT/  
EMBOU T TORX T30
- 1X  ROBERTSON BIT/  
EMBOU ROBERTSON
- 1X  1/4" HEX HEAD BIT/  
EMBOU A TETE  
HEXAGONALE DE 1/4 PO
- 1X  INSTRUCTION MANUAL /  
INSTRUCTIONS DE MONTAGE
- 1X  OWNERS MANUAL /  
GUIDE DU PROPRIETAIRE

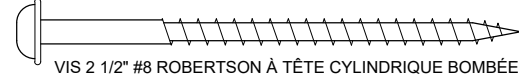
Ⓐ 72X



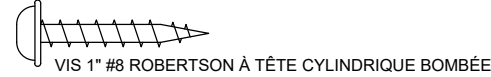
Ⓑ 114X



Ⓕ 18X



Ⓖ 48X



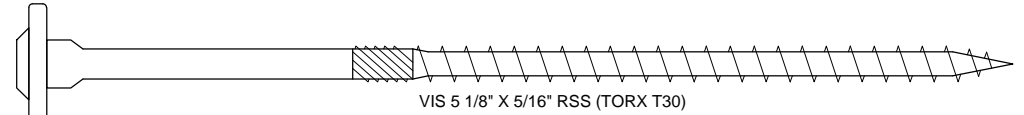
Ⓘ 172X



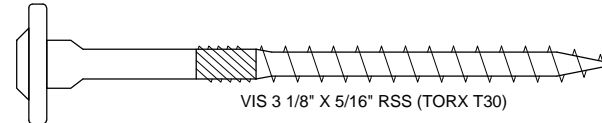
Ⓙ 20X



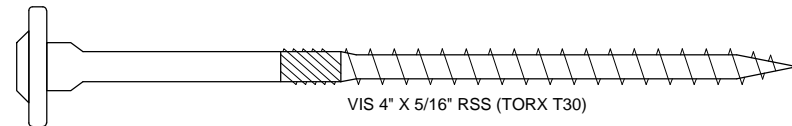
Ⓦ 16X



Ⓧ 56X



Ⓥ 28X



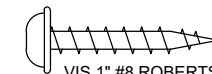
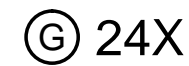
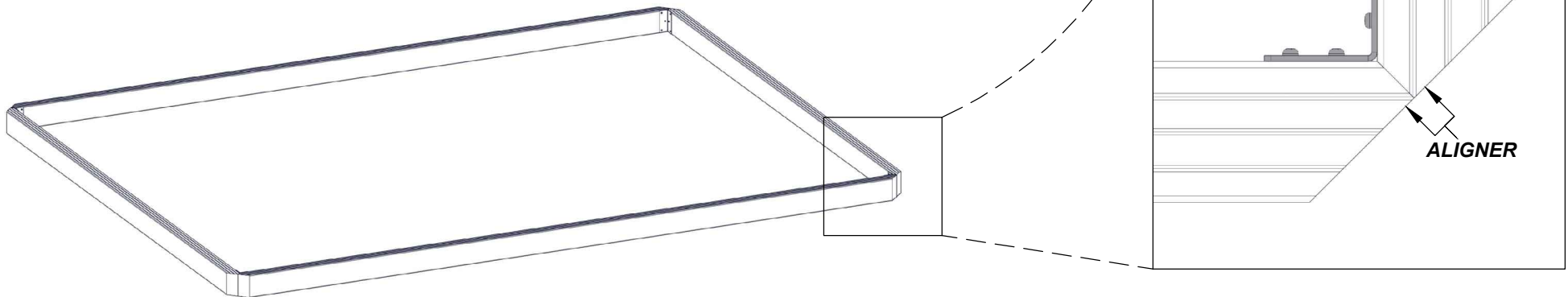
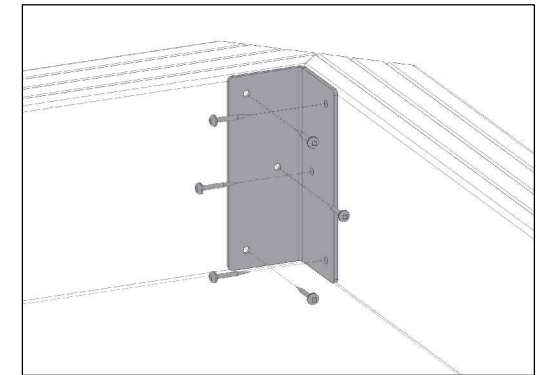
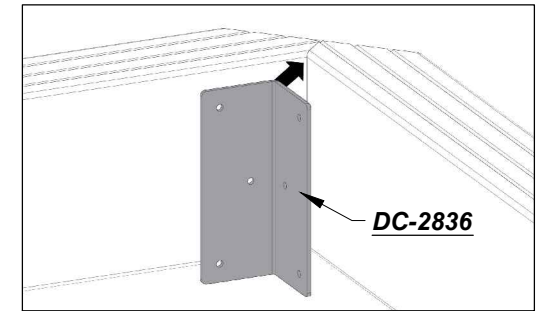
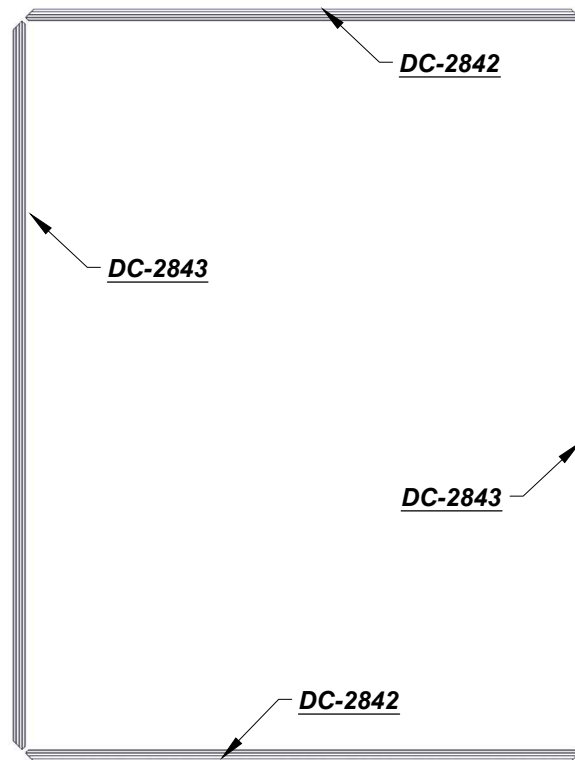
24X  1 PO RONDELLE MÉTALLIQUE

20X  1 PO RONDELLE EN CAOUTCHOUC



DISPOSEZ QUATRE POUTRELLES DE RIVE (DC 2842 & 2843) COMME ILLUSTRÉ.

VISSER QUATRE ÉQUERRES DE MÉTAL (DC 2836).



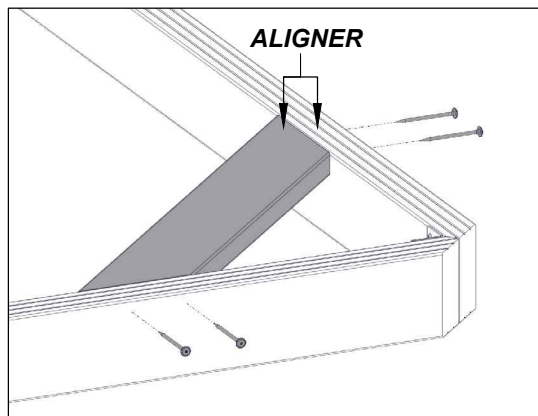
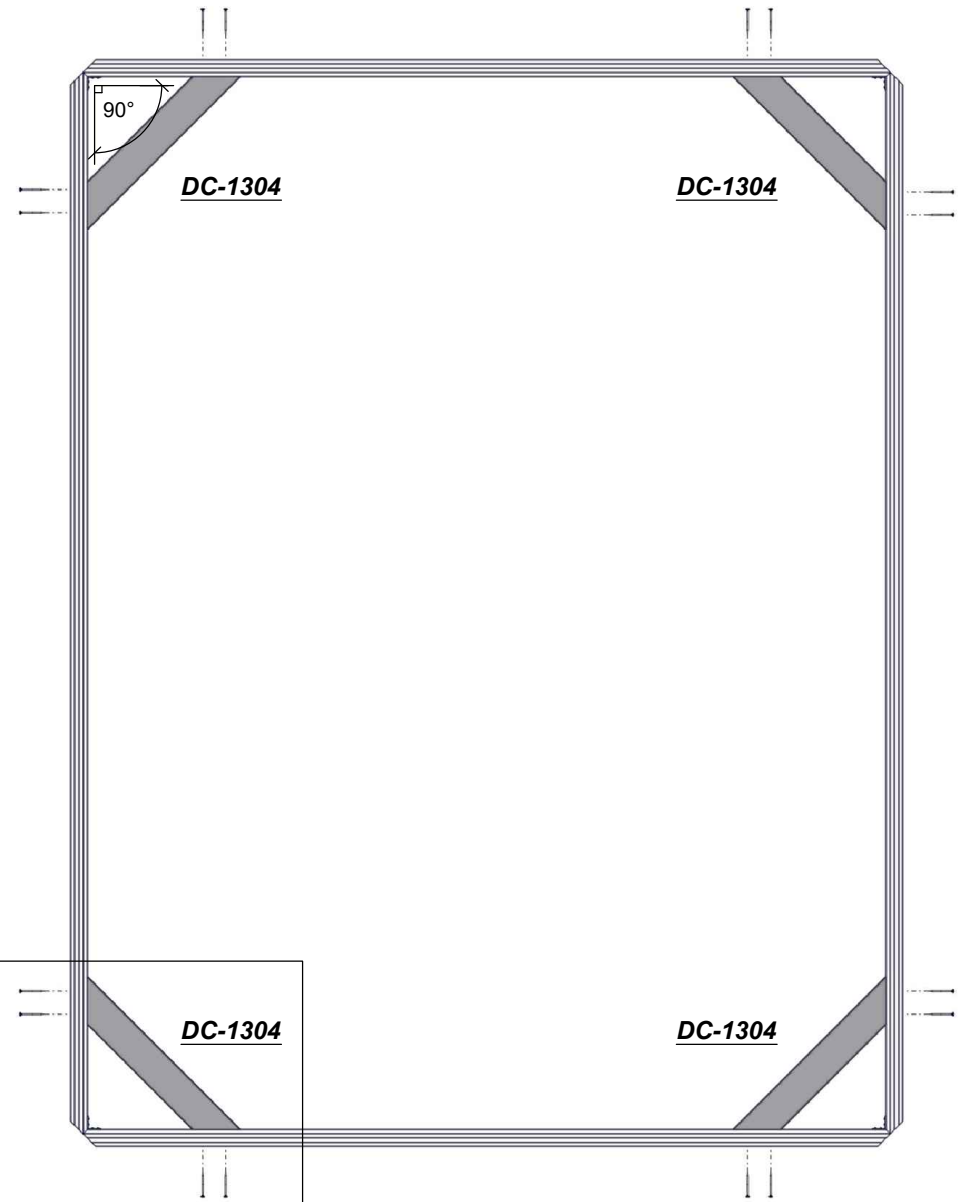
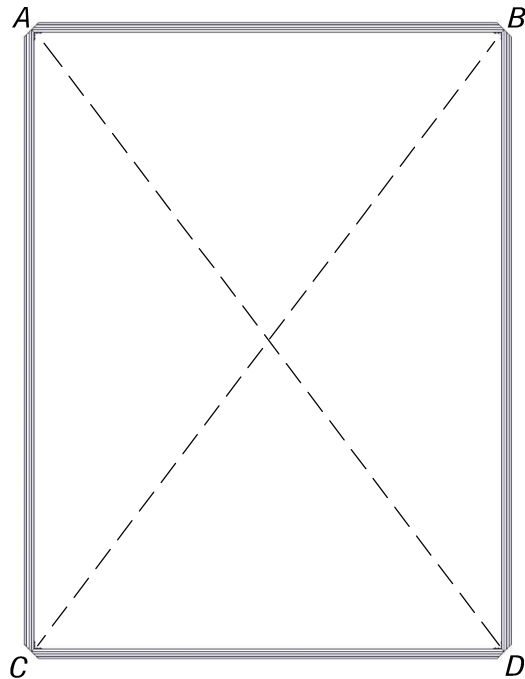
VIS 1" #8 ROBERTSON À TÊTE CYLINDRIQUE BOMBÉE

MESUREZ L'ASSEMBLAGE DES POUTRELLES DE RIVE D'UN COIN À L'AUTRE POUR EN VÉRIFIER LA PERPENDICULARITÉ.

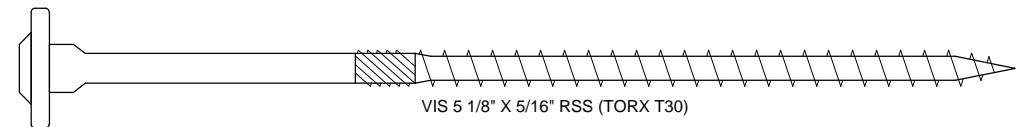
MESUREZ DU POINT A AU POINT D.

CETTE MESURE DOIT ÊTRE ÉGALE À CELLE ENTRE LE POINT B ET LE POINT C. AJUSTEZ L'ASSEMBLAGE JUSQU'À CES MESURES SOIENT ÉGALES.

VISSER LES CONTREVENTEMENTS DES POUTRELLES DE RIVE (DC 1304) AUX POUTRELLES DE RIVE.



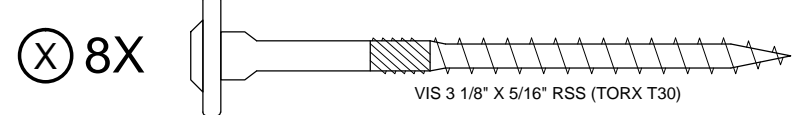
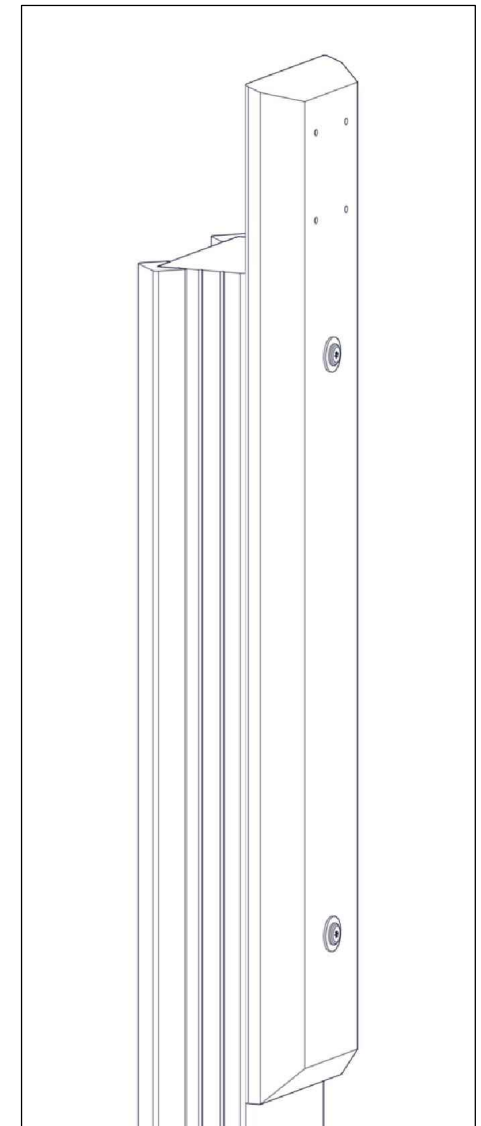
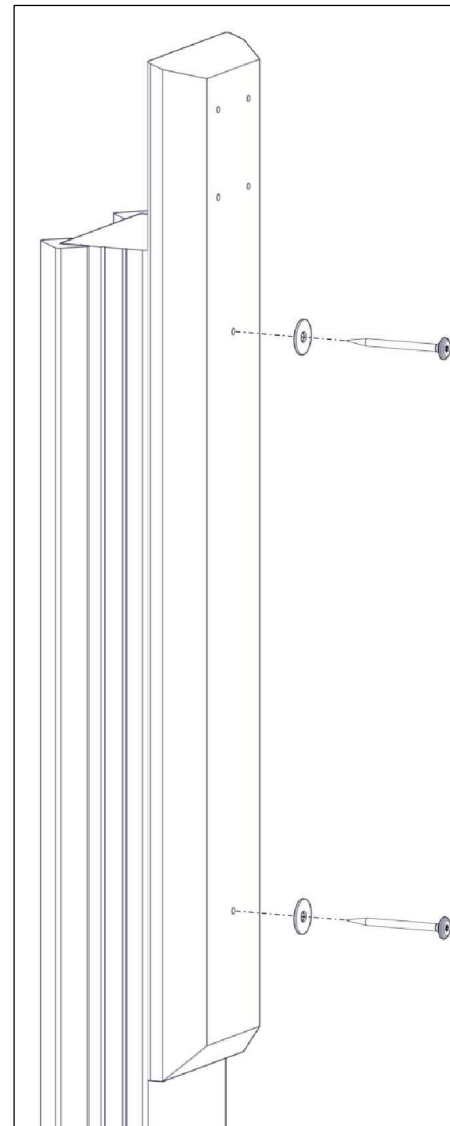
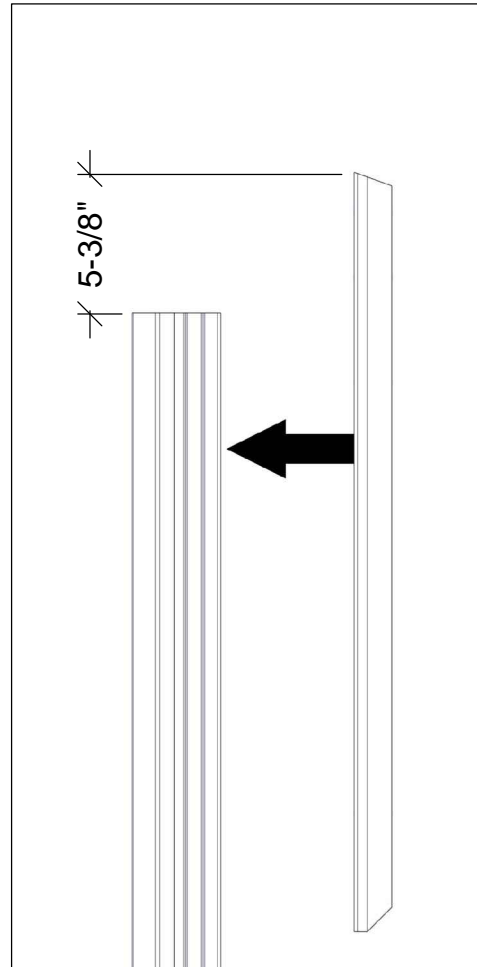
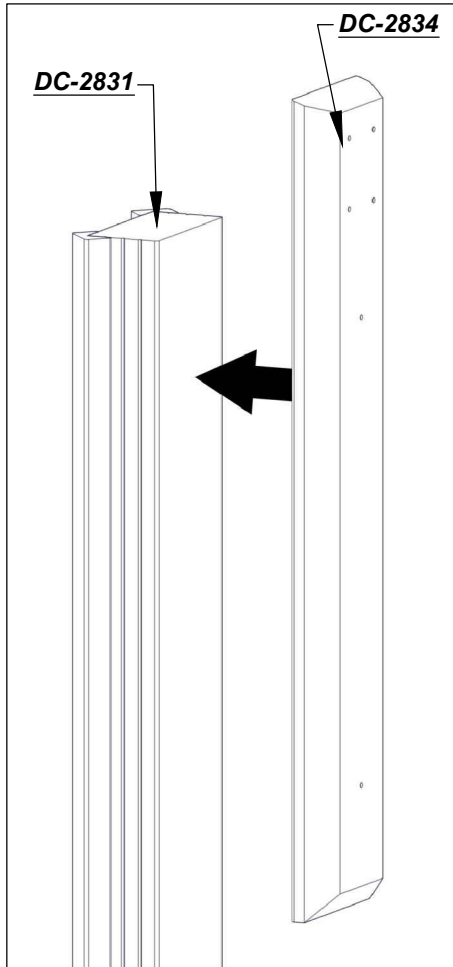
Ⓜ 16X



## RÉPÉTER CETTE ÉTAPE POUR LES QUATRE POTEAUX

PLACER LE RACCORD DE POTEAU (DC 2834) 5-3/8" PO AU DESSUS DE POTEAU (DC 2831).

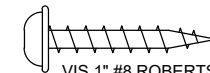
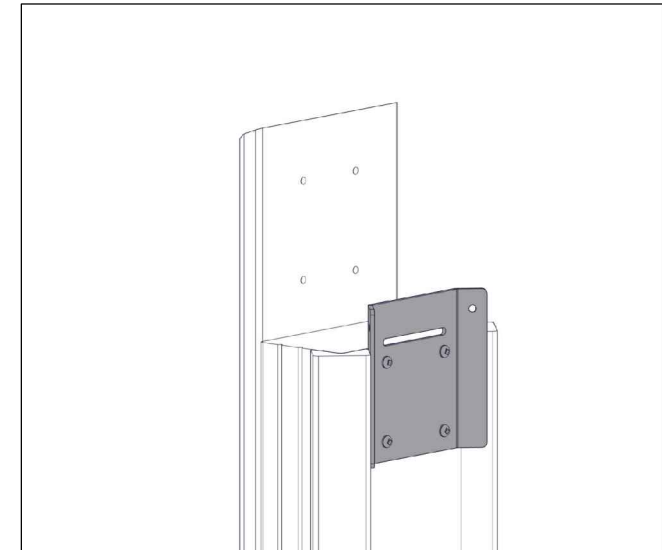
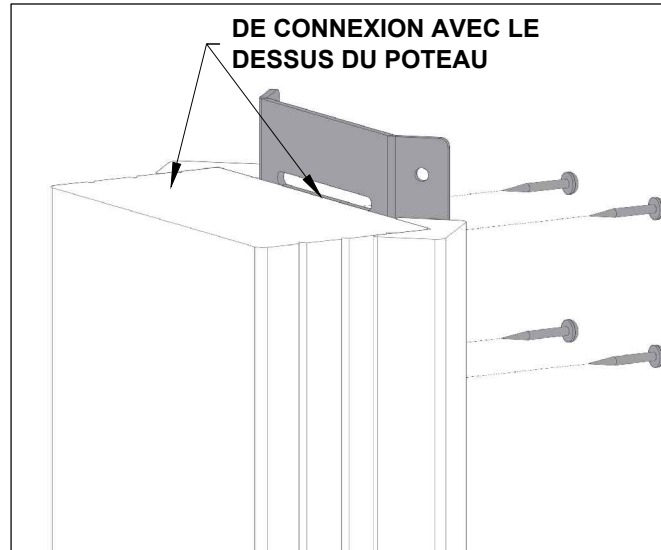
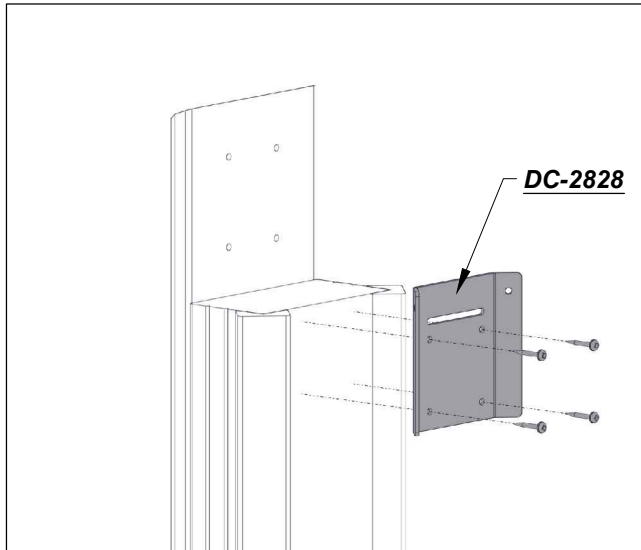
VISSEZ-LES ENSEMBLE COMME ILLUSTRÉ.



## RÉPÉTER CETTE ÉTAPE POUR LES QUATRE POTEAUX

PLACER LA PLAQUE DE RACCORD DE POTEAU (DC 2828) SUR LE POTEAU.

ALIGNER LA FENTE DE LA PLAQUE DE CONNEXION AVEC LE DESSUS DU POTEAU ET VISSER ENSEMBLE.





## RÉPÉTER CETTE ÉTAPE POUR DEUX POTEAUX

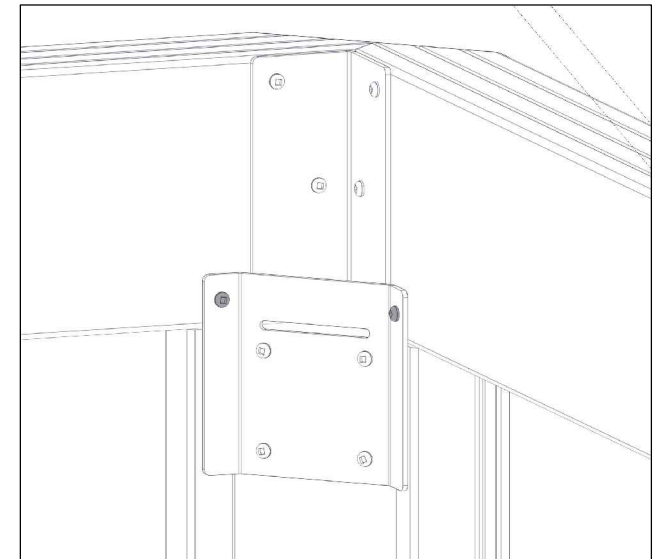
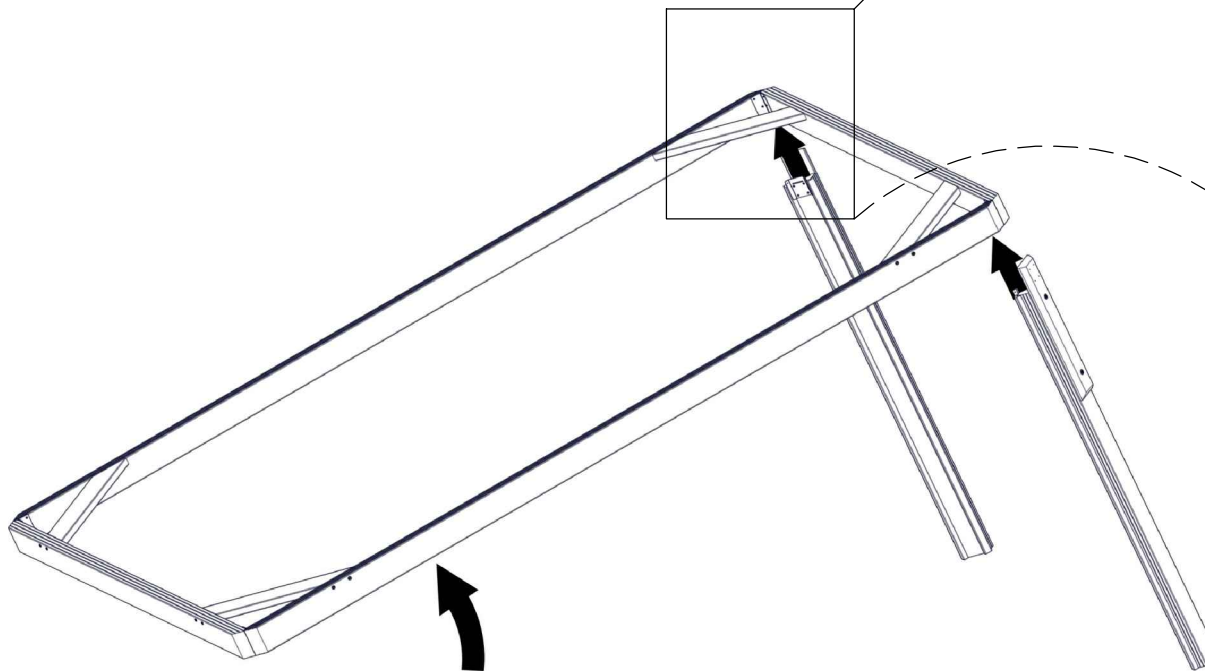
SOULEVER UN CÔTÉ DE L'ASSEMBLAGE DES POUTRELLES DE RIVE.

DEMANDER À UNE DEUXIÈME PERSONNE DE PLACER UN POTEAU À UN DES COINS DE L'ASSEMBLAGE DE POUTRELLES DE RIVE.

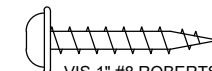
DÉPOSER LE COIN DE L'ASSEMBLAGE DE POUTRELLES DE RIVE SUR LE POTEAU.

AJUSTER POUR QUE LE POTEAU FASSE UN BON CONTACT AVEC LA POUTRELLE DE RIVE..

VISSER LA PLAQUE DE RACCORD À LA POUTRELLE DE RIVE.



**! USER DE PRUDENCE EN SOULEVANT LA STRUCTURE CAR CELLE-CI EST LOURDE.**



VIS 1" #8 ROBERTSON À TÊTE CYLINDRIQUE BOMBÉE

## RÉPÉTER CETTE ÉTAPE POUR DEUX POTEAUX

SOULEVER L'AUTRE CÔTÉ DE L'ASSEMBLAGE DES POUTRELLES DE RIVE.

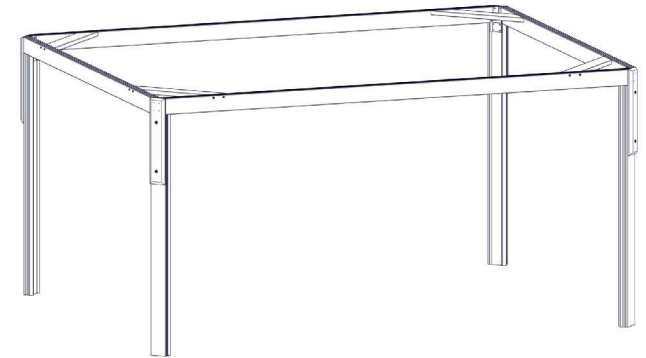
DEMANDER À UNE DEUXIÈME PERSONNE DE PLACER UN POTEAU À UN DES COINS RESTANTS DE L'ASSEMBLAGE DE POUTRELLES DE RIVE.

DÉPOSER LE COIN DE L'ASSEMBLAGE DE POUTRELLES DE RIVE SUR LE POTEAU.

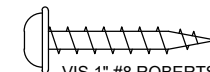
AJUSTER POUR QUE LE POTEAU FASSE UN BON CONTACT AVEC LA POUTRELLE DE RIVE.

VISSER LA PLAQUE DE RACCORD À LA POUTRELLE DE RIVE.

**! USER DE PRUDENCE EN SOULEVANT LA STRUCTURE CAR CELLE-CI EST LOURDE.**



Ⓢ 4X

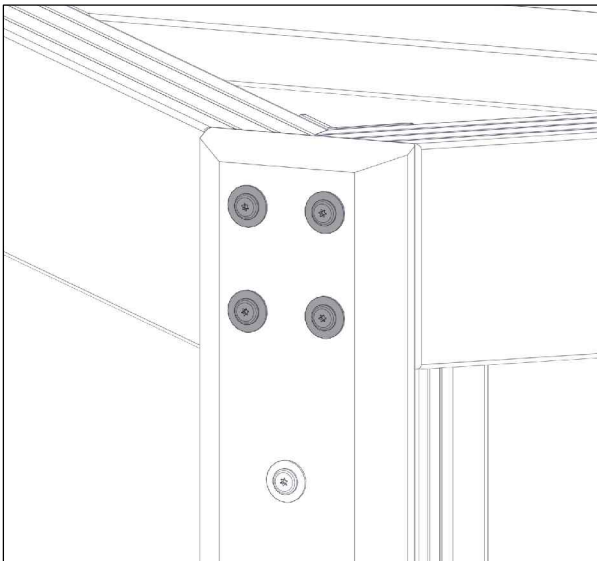
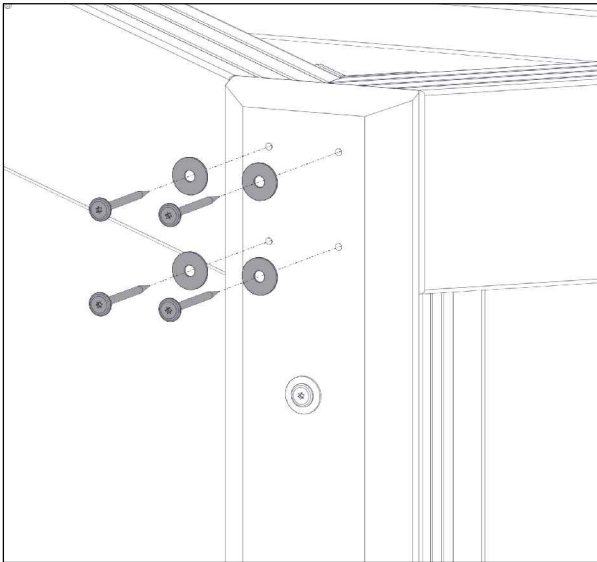
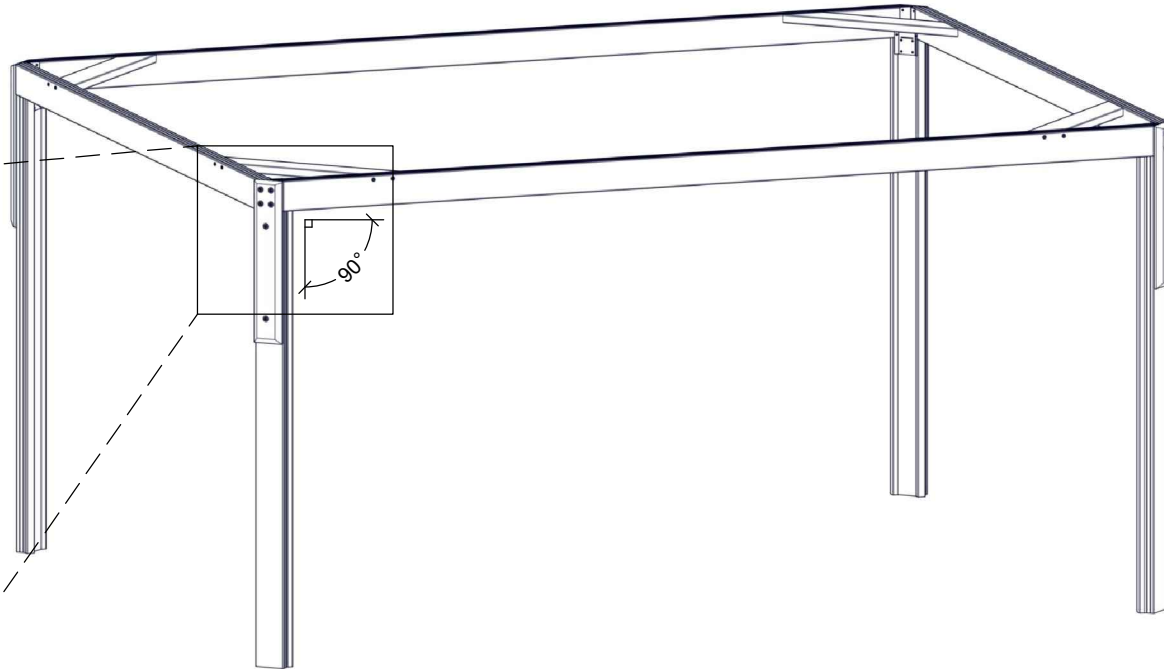


VIS 1" #8 ROBERTSON À TÊTE CYLINDRIQUE BOMBÉE

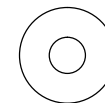
## RÉPÉTER CETTE ÉTAPE POUR LES QUATRE POTEAUX

VOUS ASSURER QUE LES POTEAUX SONT À ANGLE DROIT ET BIEN APPUYÉS SUR L'ASSEMBLAGE DES POUTRELLES DE RIVE.

VISSER À TRAVERS LE RACCORD DE POTEAU DANS LA POUTRELLE DE RIVE.

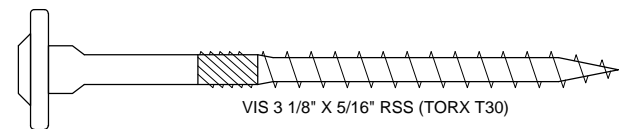


16X



1 PO RONDELLE MÉTALLIQUE

⊗ 16X



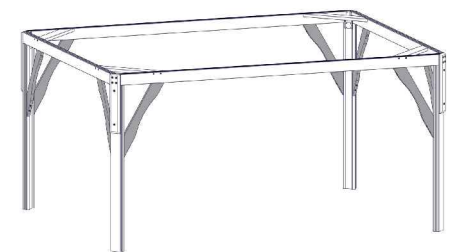
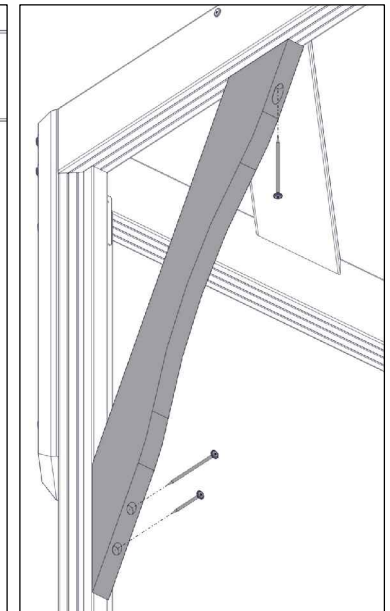
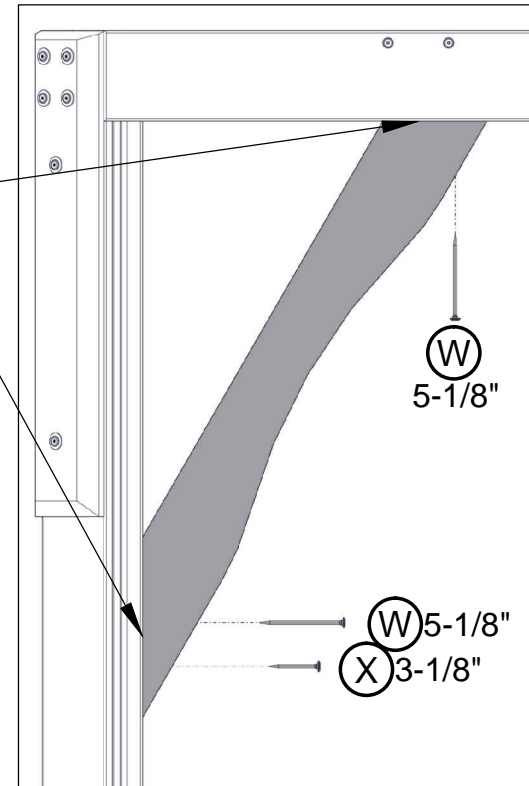
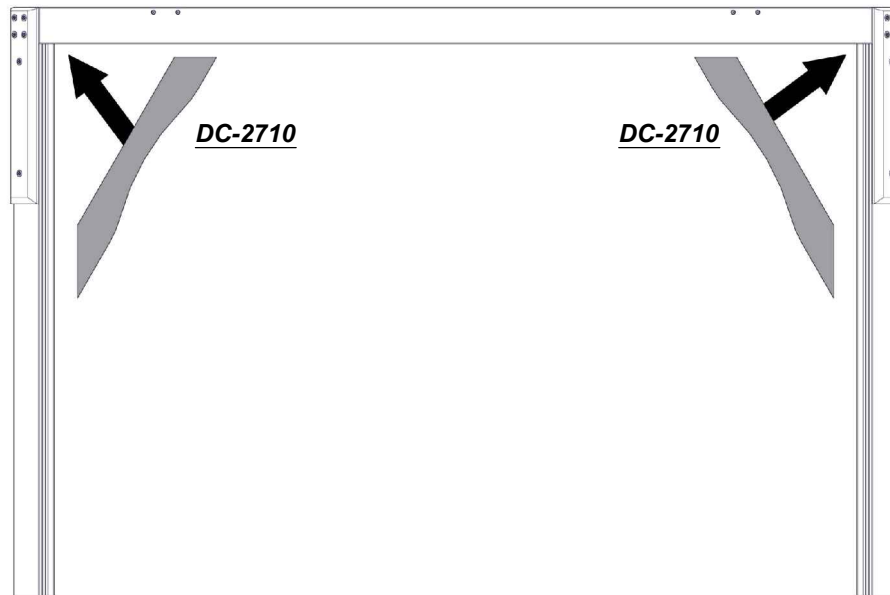
VIS 3 1/8" X 5/16" RSS (TORX T30)

## RÉPÉTER CETTE ÉTAPE POUR LES HUIT CONTREVENTEMENTS

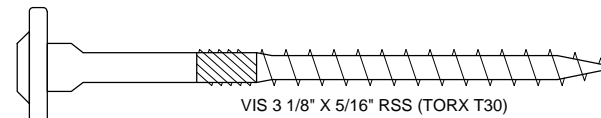
PLACER LE CONTREVENTEMENT DE SOUTIEN (DC 2710) ENTRE LE POTEAU ET LA POUTRE DE RIVE, PLACÉ COMME ILLUSTRÉ.

LES CÔTÉS DU CONTREVENTEMENT DOIVENT ÊTRE BIEN APPUYÉS SUR LE POTEAU ET SUR LA POUTRE DE RIVE.

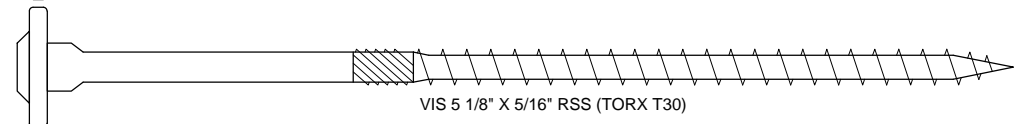
LES CÔTÉS DU CONTREVENTEMENT DOIVENT ÊTRE BIEN APPUYÉS SUR LE POTEAU ET SUR LA POUTRE DE RIVE.



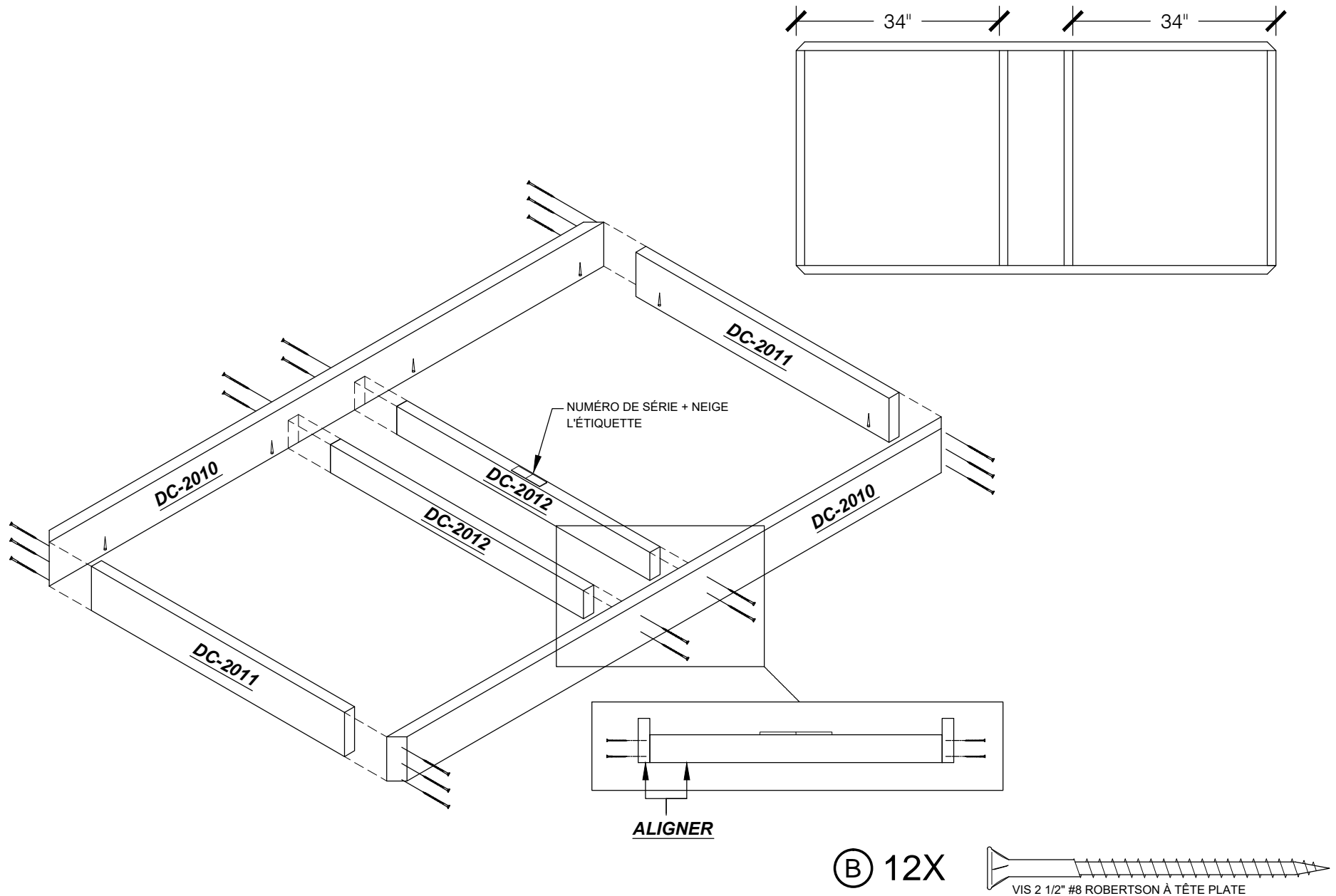
⊗ 8X



⊗ 16X



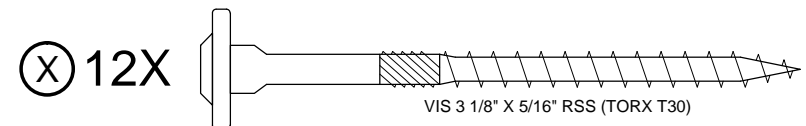
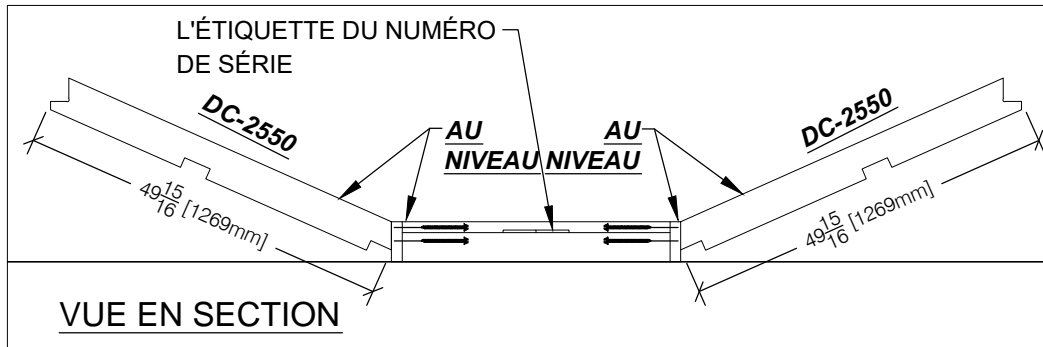
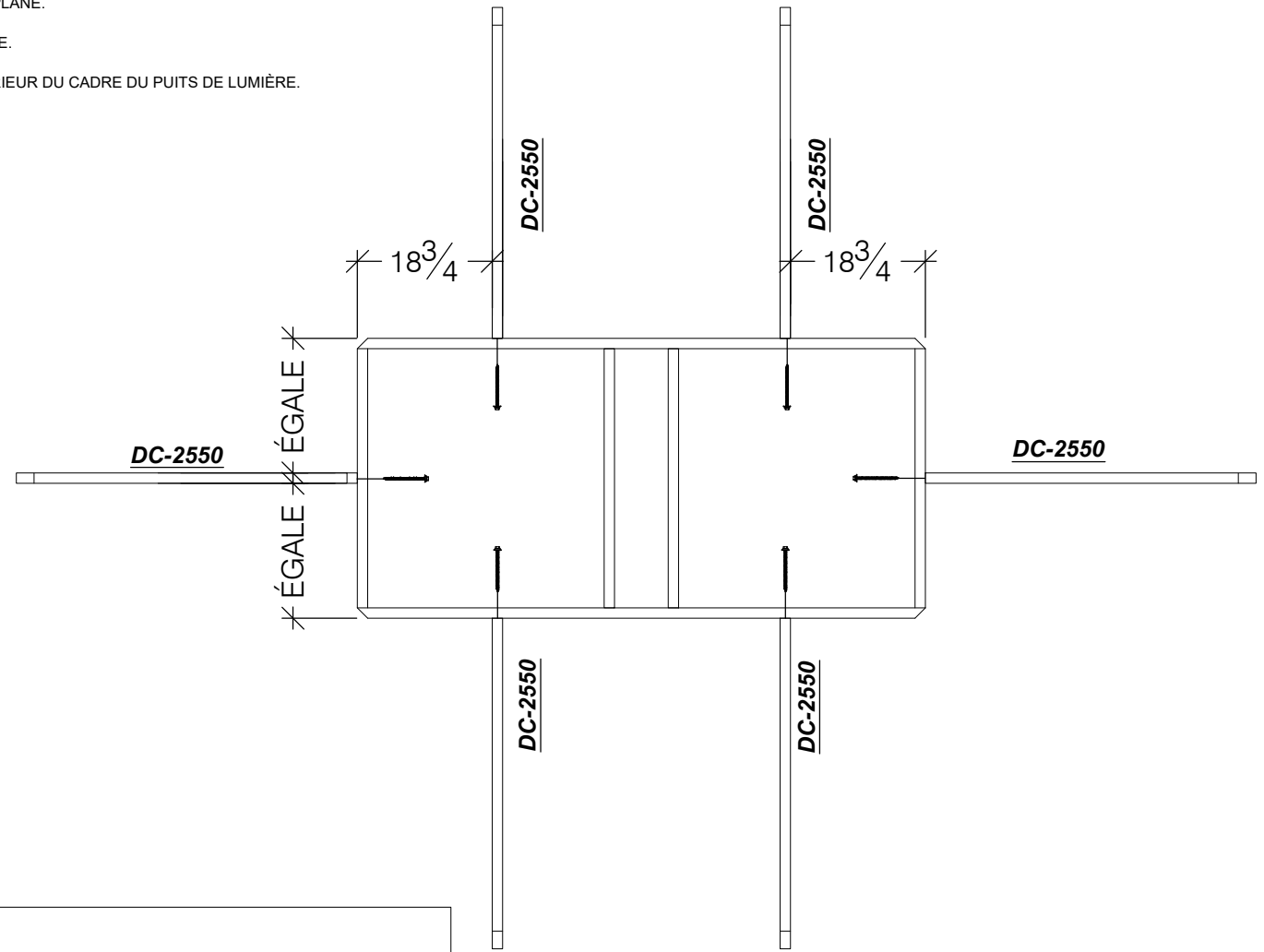
MONTER LE CADRE DU Puits DE LUMIÈRE AVEC LES PIÈCES FOURNIES (DC 2010, 2011, 2012).



DÉPOSER LE CADRE DU Puits DE LUMIÈRE SUR UNE SURFACE PLANE.

FIXER LES CHEVRONS (DC 2550) AU CADRE DU Puits DE LUMIÈRE.

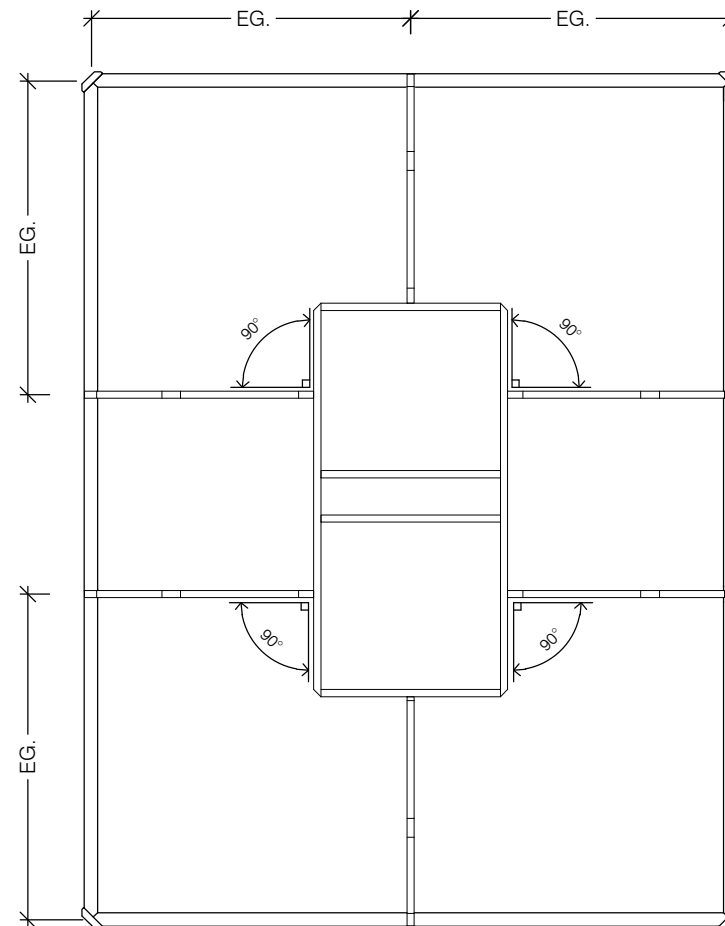
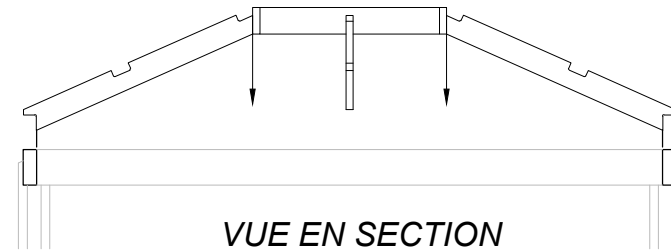
LE BAS DES CHEVRONS DOIT ÊTRE ALIGNÉ AVEC LE BORD INFÉRIEUR DU CADRE DU Puits DE LUMIÈRE.



RETOURNER À L'ENDROIT LA STRUCTURE COMPOSÉE DU CADRE DU Puits DE LUMIÈRE ET DES CHEVRONS ET LA DÉPOSER SUR L'ASSEMBLAGE DES POUTRELLES DE RIVE.

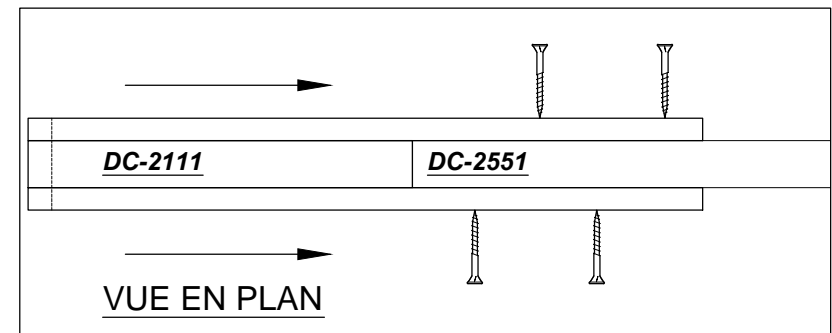
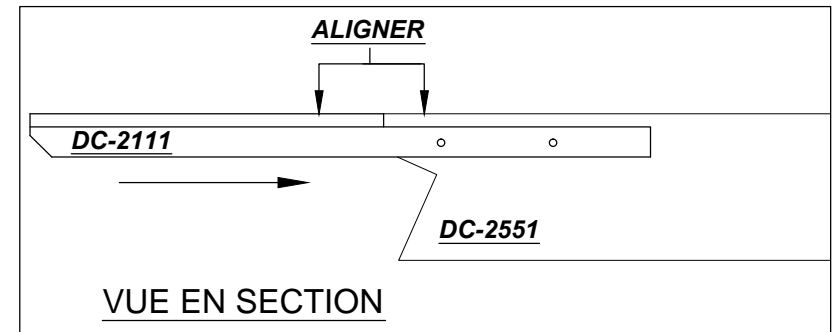
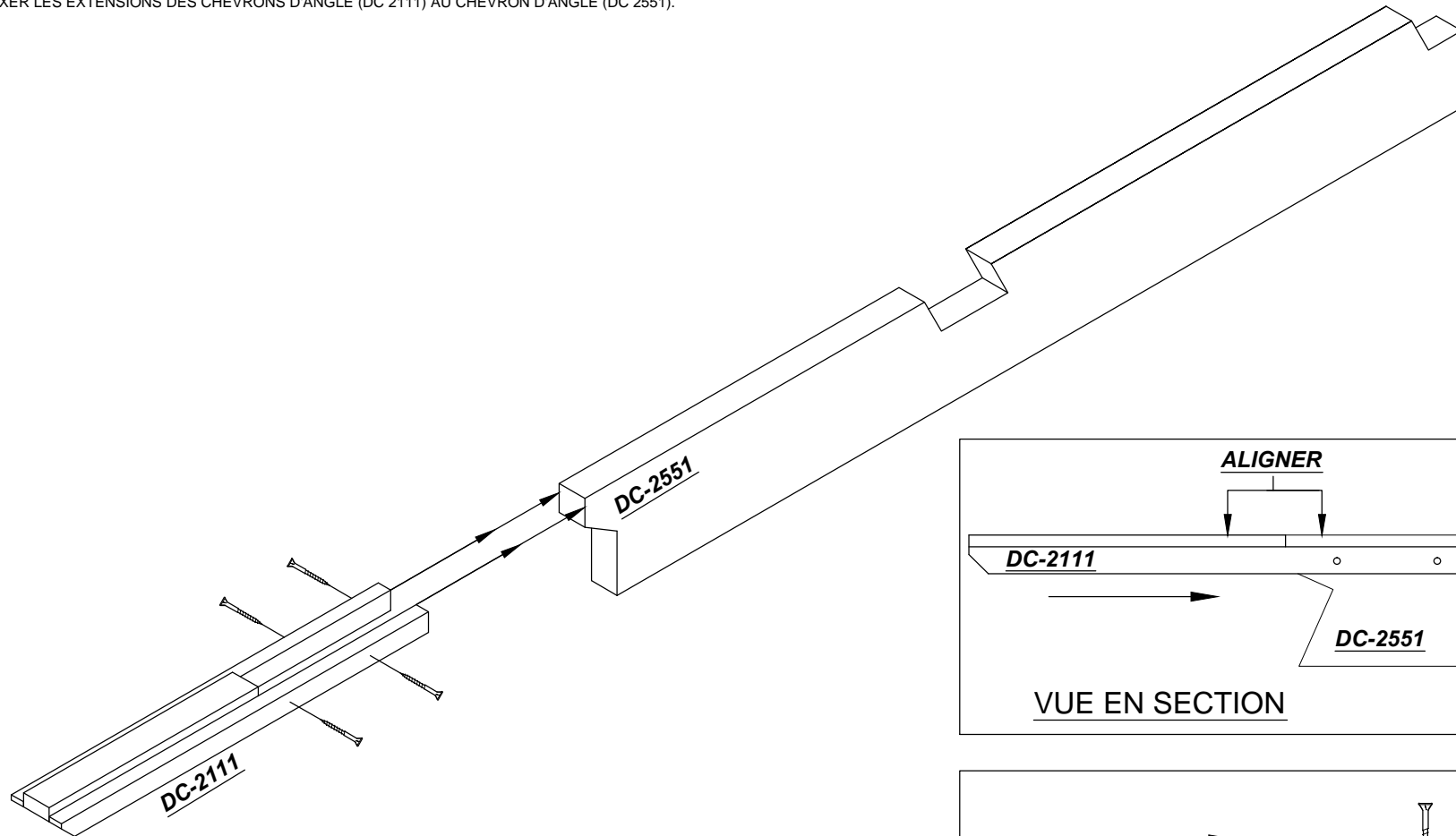
ÉQUERRER LES CHEVRONS SUR L'ASSEMBLAGE DES POUTRELLES DE RIVE.

**NE PAS VISSER LES CHEVRONS À L'ASSEMBLAGE DES POUTRELLES DE RIVE POUR LE MOMENT.**

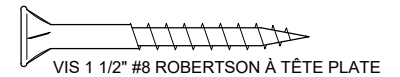


VUE EN PLAN

FIXER LES EXTENSIONS DES CHEVRONS D'ANGLE (DC 2111) AU CHEVRON D'ANGLE (DC 2551).



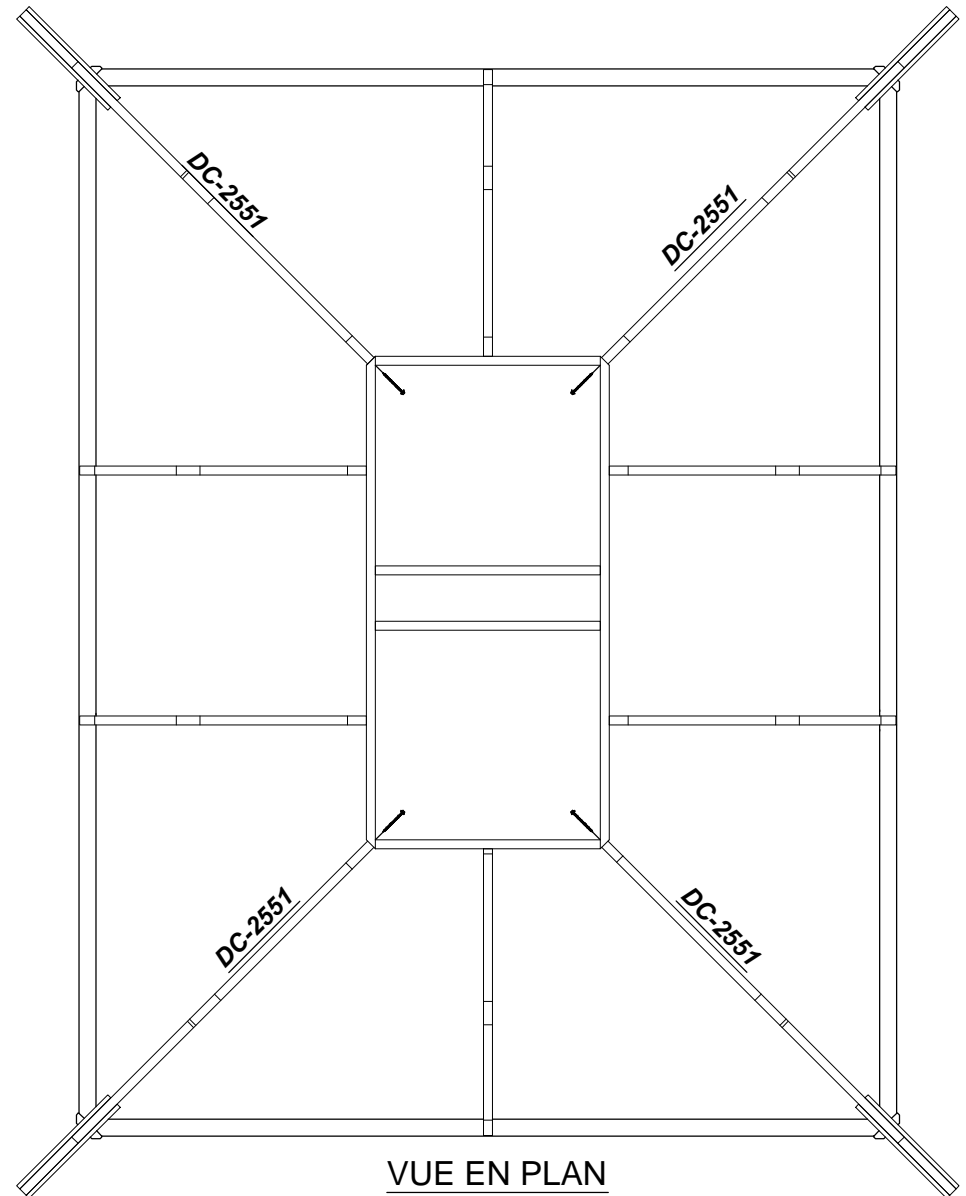
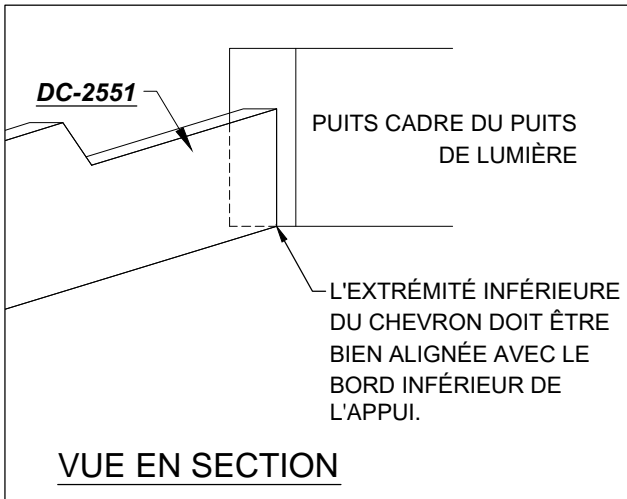
Ⓐ 16X



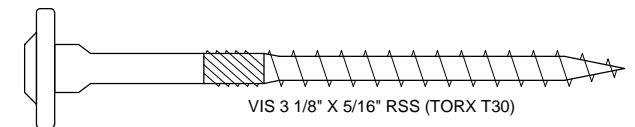


VISSER QUATRE CHEVRONS D'ANGLE (DC 2551).

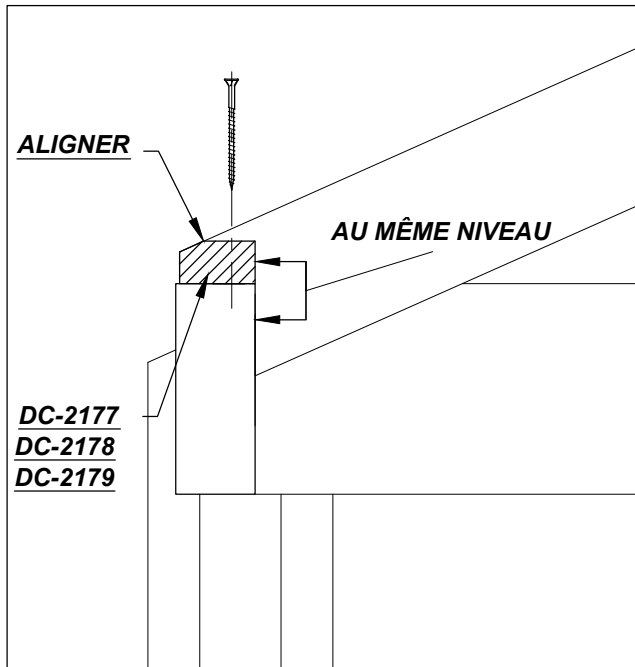
LE BORD INFÉRIEUR DES CHEVRONS DOIT ÊTRE ALIGNÉ AVEC LE BORD INFÉRIEUR DU CADRE DU Puits DE LUMIÈRE.



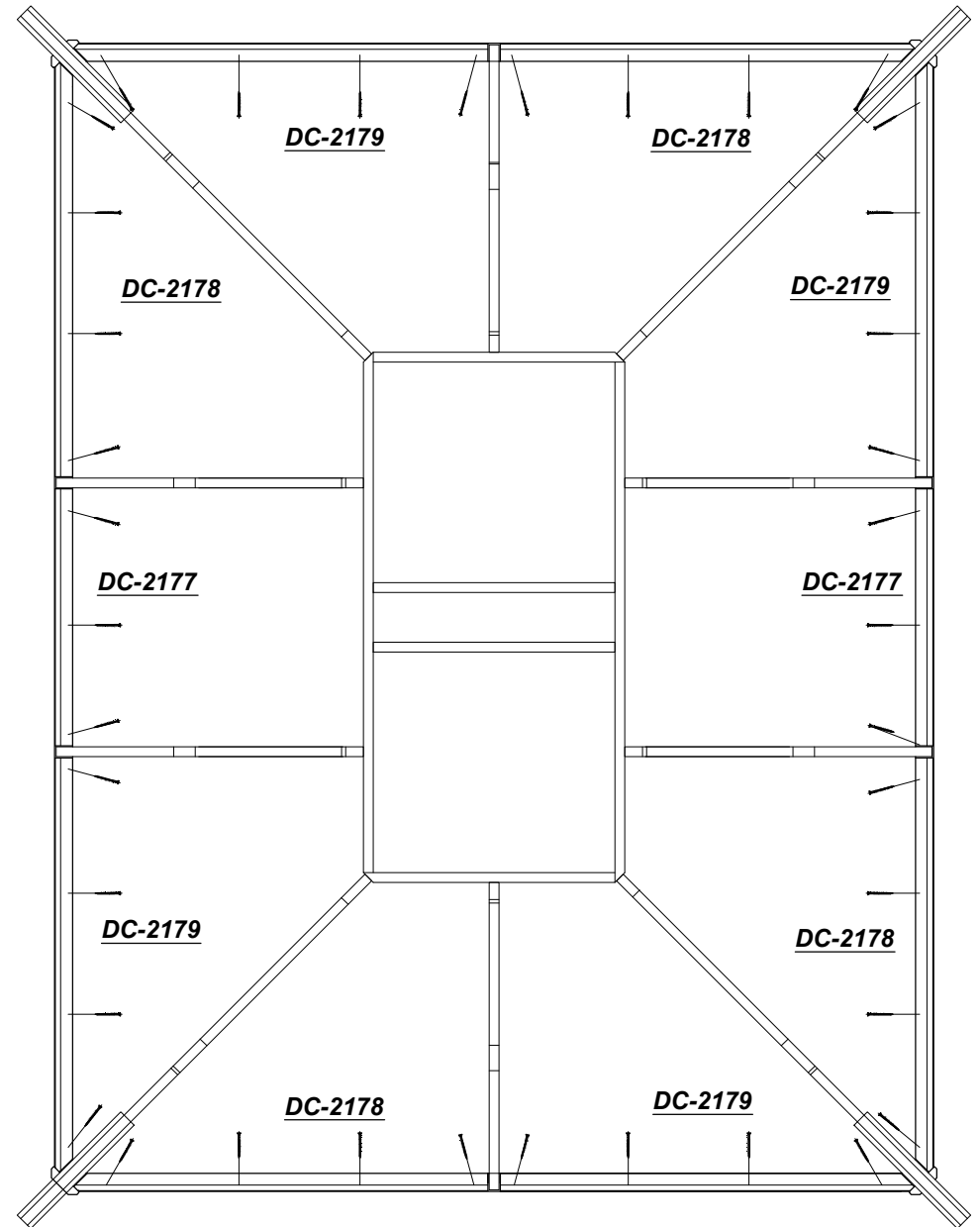
⊗ 8X



VISSEZ LES SUPPORTS À PANNEAU GAUCHES ET DROITS (DC 2178 & DC 2179) AUX POUTRELLES DE RIVE.

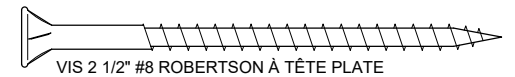


VUE EN SECTION



VUE EN PLAN

**(B) 38X**



## RÉPÉTER CETTE ÉTAPE POUR LES DEUX CÔTÉS DU 11 PIEDS

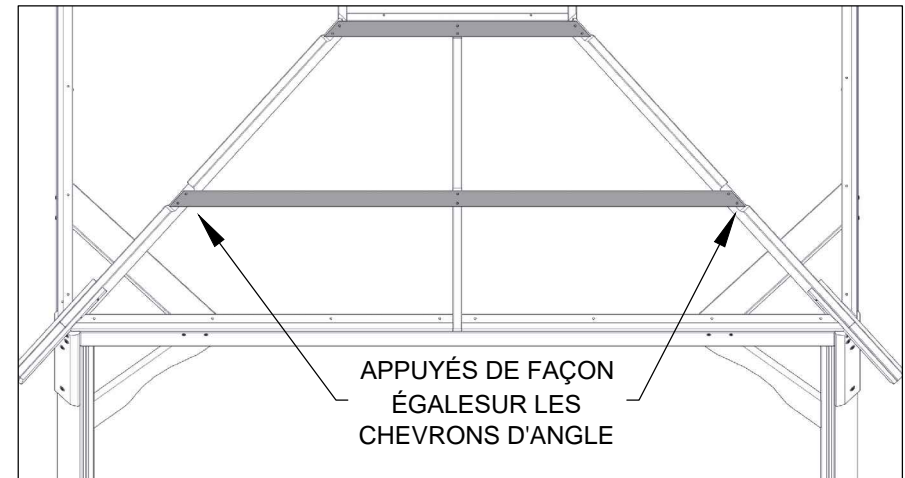
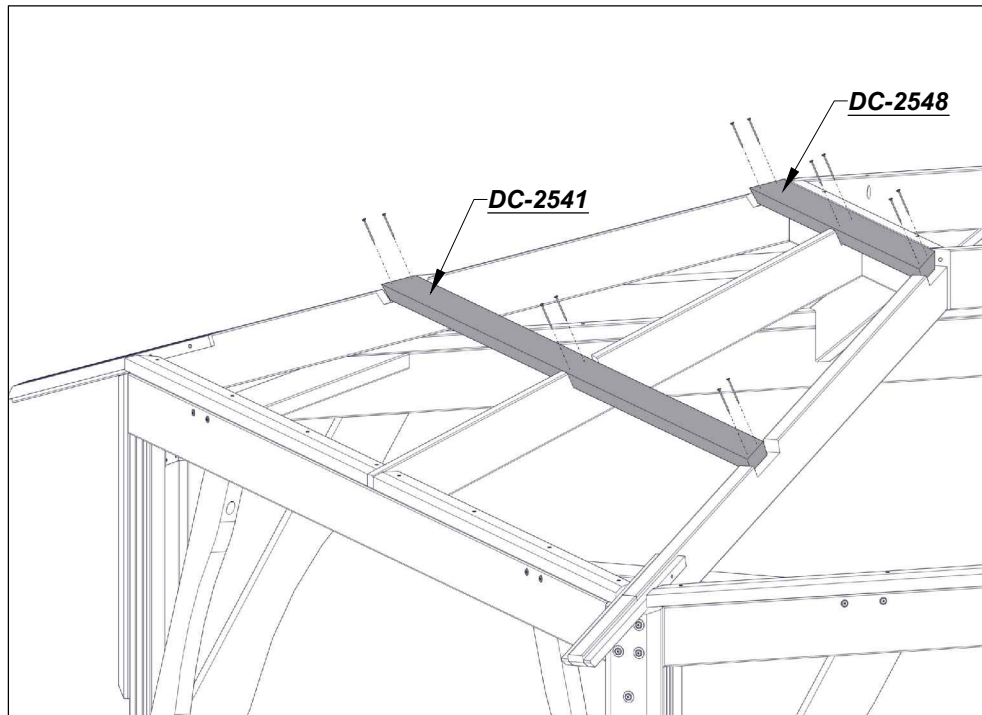
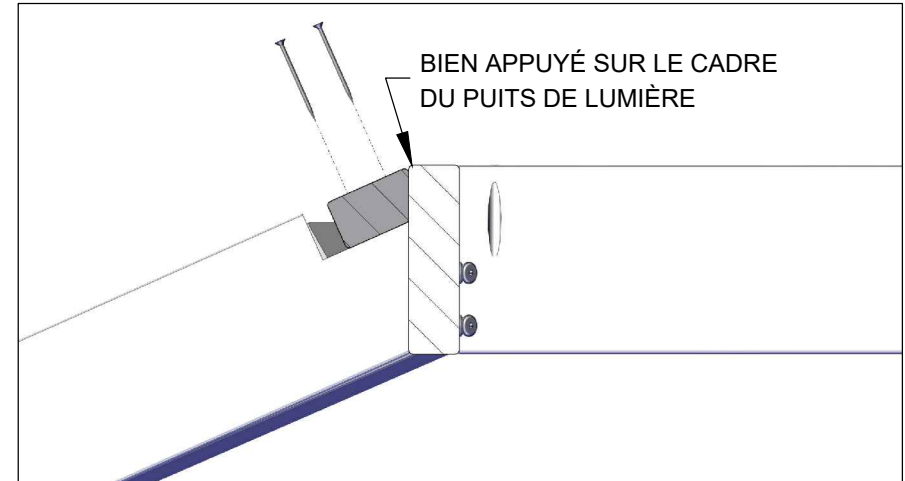
PLACER LA PLANCHE DE SOUTIEN SUPÉRIEURE (DC 2548) EN L'APPUYANT BIEN SUR LE CADRE DU PUIT DE LUMIÈRE ET DE FAÇON ÉGALE SUR LES CHEVRONS D'ANGLE.

PLACER LA PLANCHE DE SOUTIEN INFÉRIEURE (DC 2541) EN L'APPUYANT DE FAÇON ÉGALE SUR LES CHEVRONS D'ANGLE.

LES PLANCHES DE SOUTIEN NE DOIVENT PAS DÉPASSER LES CHEVRONS D'ANGLE DE PLUS DE LA MOITIÉ DE LA LARGEUR DE CEUX-CI.

VISSER AUX CHEVRONS À TRAVERS LES PLANCHES DE SOUTIEN.

**!** NE PAS VOUS TENIR DE DOUT SUR LES POUTRELLES DE RIVE OU SUR LES CHEVRONS



**(B) 24X**



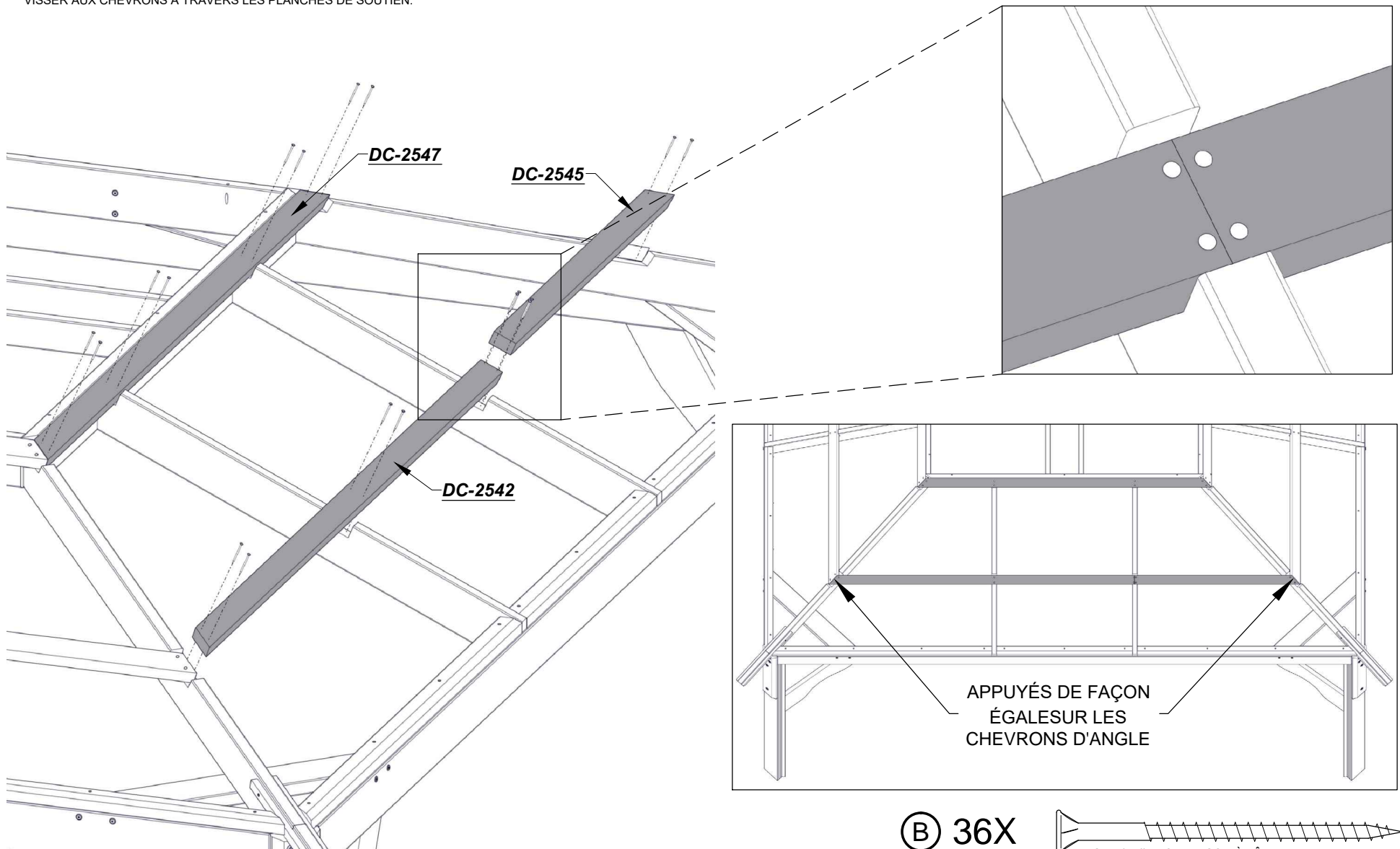
## RÉPÉTER CETTE ÉTAPE POUR LES DEUX CÔTÉS DU 14 PIEDS

PLACER LA PLANCHE DE SOUTIEN SUPÉRIEURE (DC 2547) EN L'APPUYANT BIEN SUR LE CADRE DU PUIXS DE LUMIÈRE ET DE FAÇON ÉGALE SUR LES CHEVRONS D'ANGLE.

PLACER LES PLANCHES DE SOUTIEN INFÉRIEURE (DC 2542 & 2545) EN L'APPUYANT DE FAÇON ÉGALE SUR LES CHEVRONS D'ANGLE.

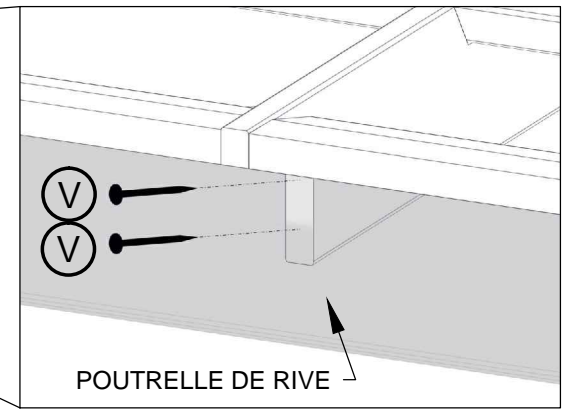
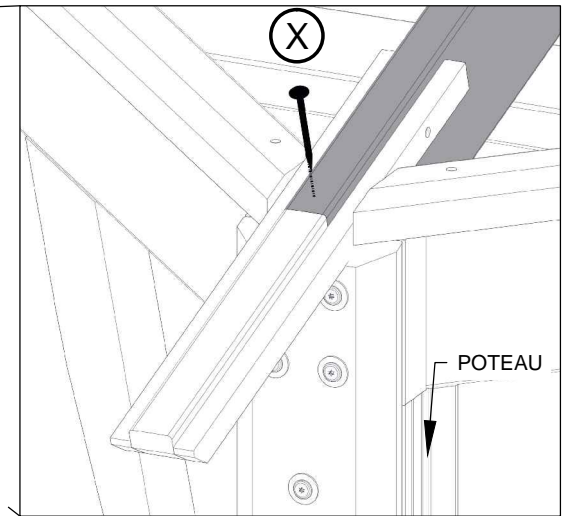
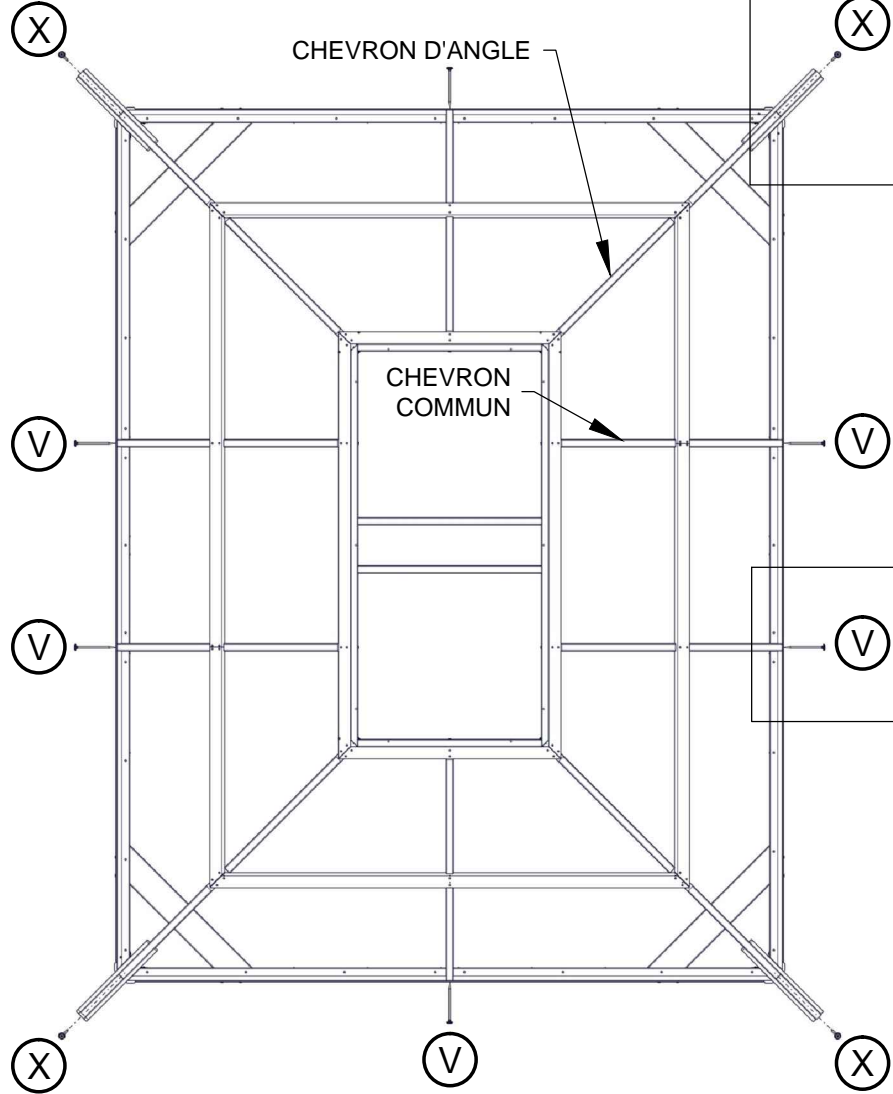
LES PLANCHES DE SOUTIEN NE DOIVENT PAS DÉPASSER LES CHEVRONS D'ANGLE DE PLUS DE LES MOITIÉ DE LES LARGEUR DE CEUX-CI.

VISSER AUX CHEVRONS À TRAVERS LES PLANCHES DE SOUTIEN.

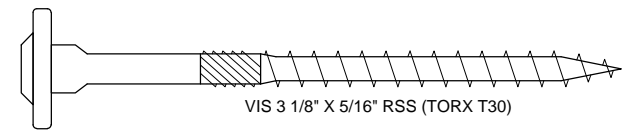


VISSER À TRAVERS LES CHEVRONS D'ANGLE DANS LES POTEAUX.

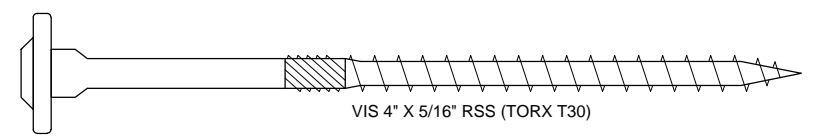
VISSER À TRAVERS LES POUTRELLES DE RIVE DANS LES CHEVRONS COMMUNS.



(X) 4X



(V) 12X

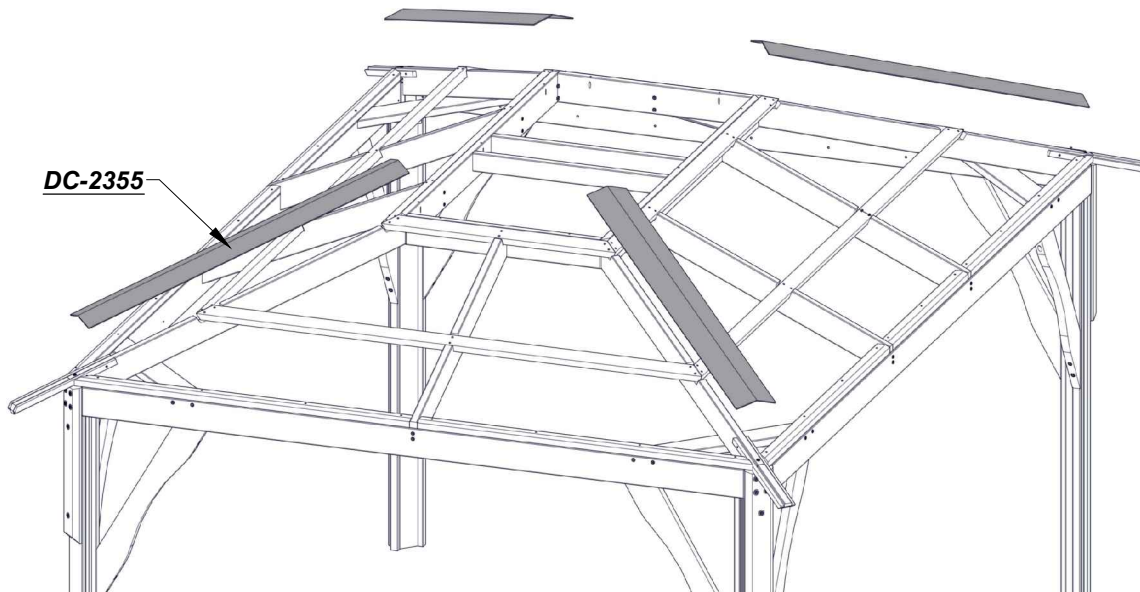
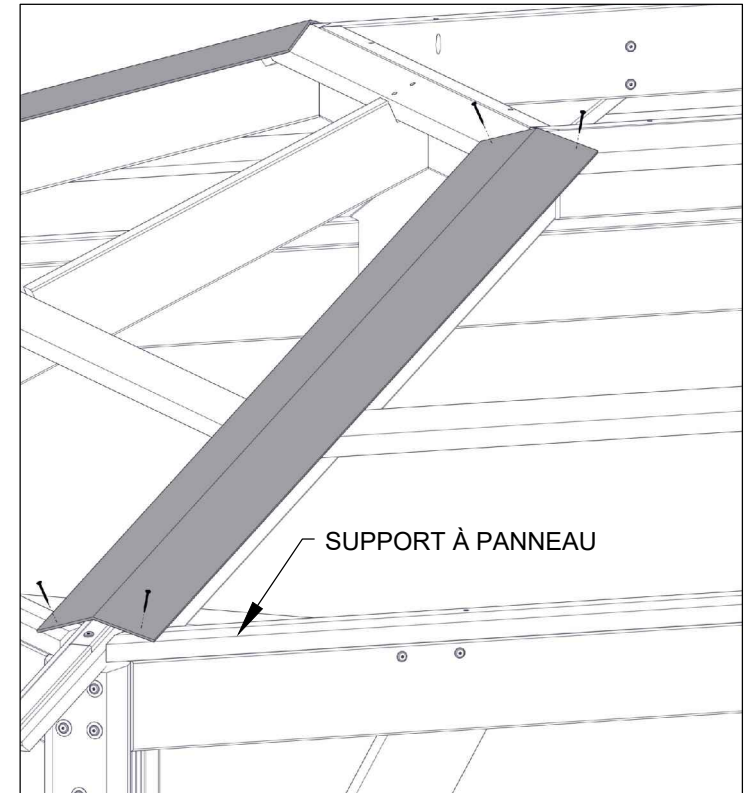


## RÉPÉTER CETTE ÉTAPE POUR LES QUATRE RECOUVREMENTS DE JOINT DE TOITURE

ALIGNER LE RECOUVREMENT DE JOINT DE TOITURE (DC 2355) POUR QU'IL SOIT CENTRÉ SUR CHEVRON D'ANGLE.

LE BAS DU RECOUVREMENT DE JOINT DE TOITURE NE DOIT PAS DÉPASSER L'EXTÉRIEUR DU SUPPORT À PANNEAU.

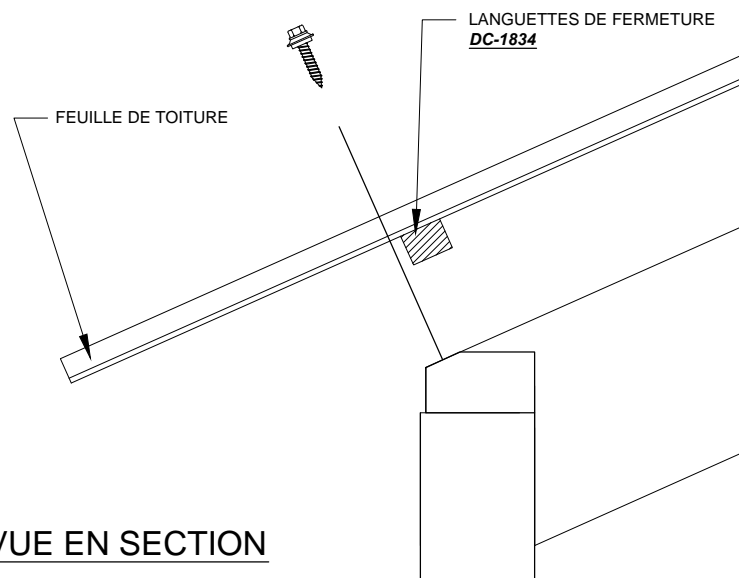
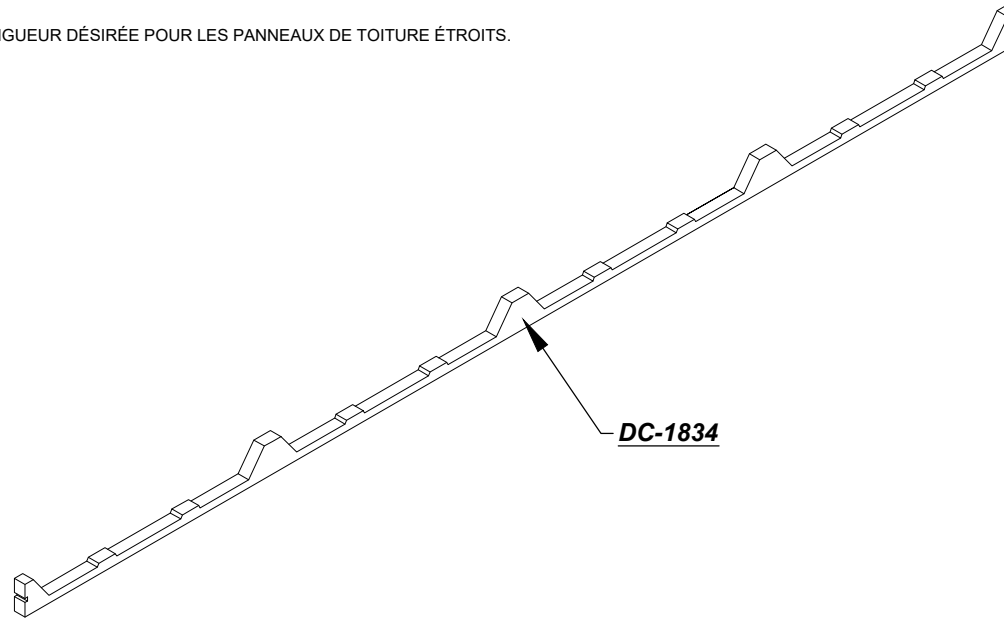
VISSER À TRAVERS LE RECOUVREMENT DU JOINT DE TOITURE DANS LES SUPPORTS DE PANNEAU ET DANS LA PLANCHE DE SOUTIEN SUPÉRIEURE.



FIXER LES LANGUETTES DE FERMETURE (DC 1834) AU CÔTÉ INFÉRIEUR DES PANNEAUX DE TOITURE.

LES LANGUETTES DE FERMETURE DOIVENT ÊTRE ALIGNÉES AVEC LA PREMIÈRE RANGÉE DES MARQUES INDIQUANT L'EMPLACEMENT DES VIS.

COUPER LES LANGUETTES DE FIXATION À LA LONGUEUR DÉSIRÉE POUR LES PANNEAUX DE TOITURE ÉTROITS.



VUE EN SECTION



## RÉPÉTER CETTE ÉTAPE POUR LES DEUX CÔTÉS DU 11 PIEDS

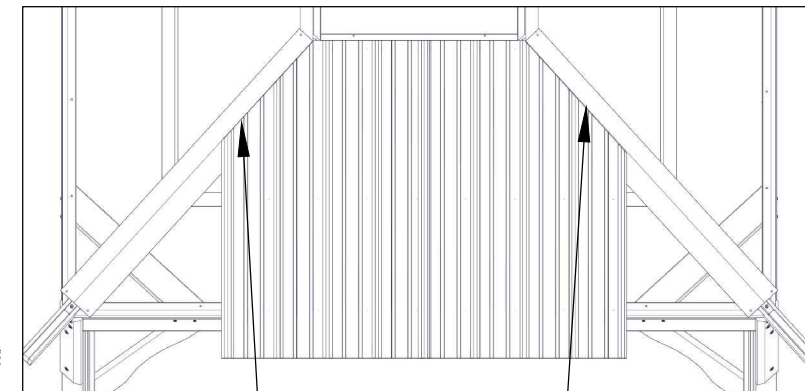
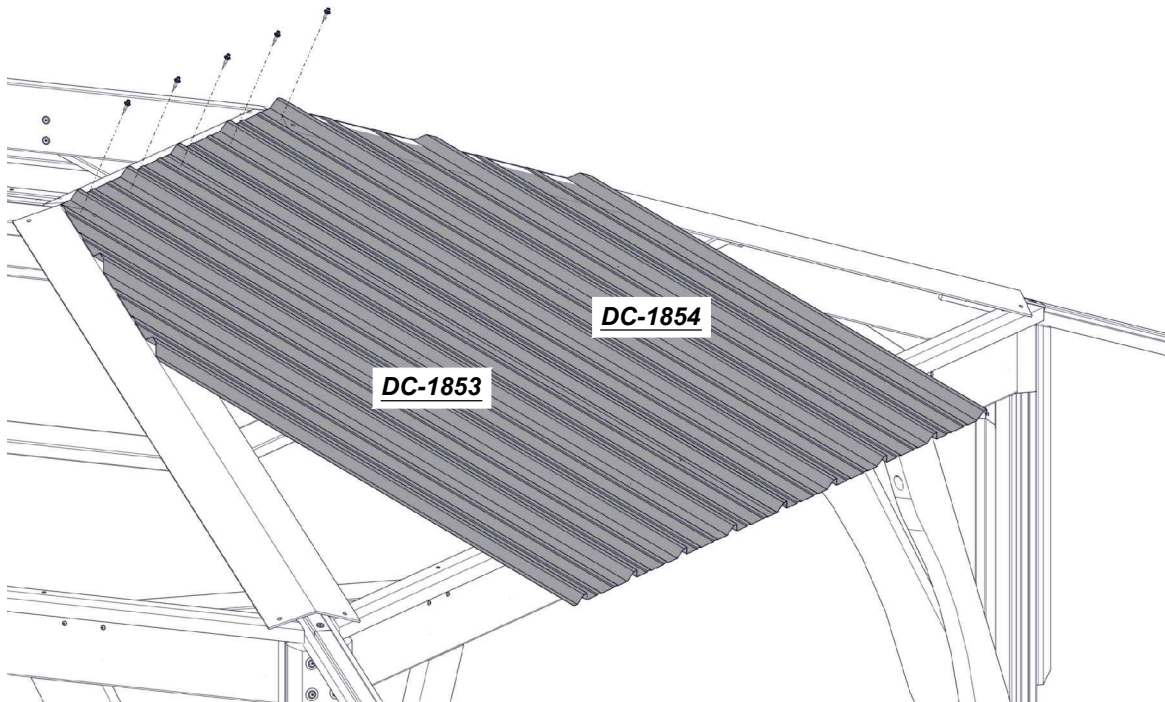
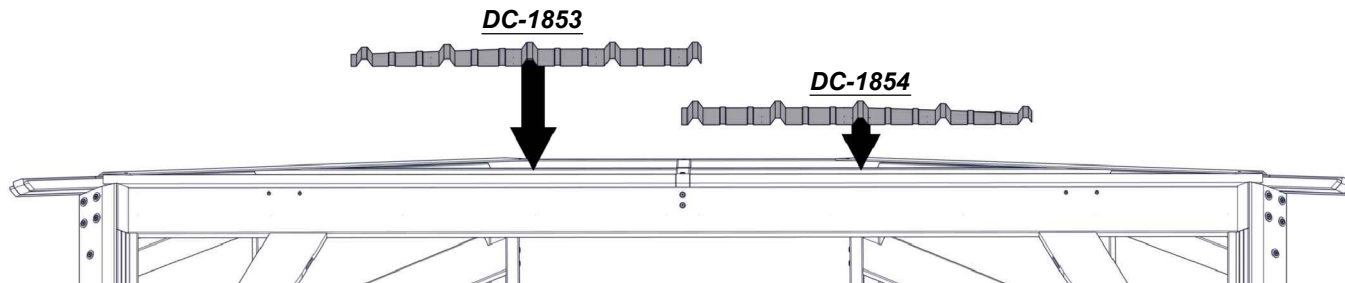
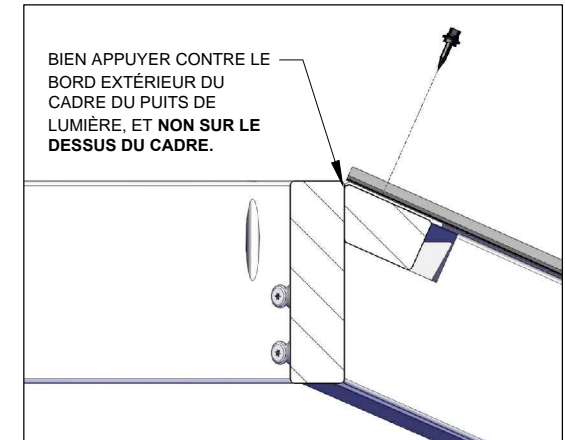
PLACER LES PANNEAUX DE TOITURE LARGES INTÉRIEURS (DC 1853 & DC 1854) SUR LES PLANCHES DE SOUTIEN, DE FAÇON ÉGALE SUR LES CHEVRONS D'ANGLE.

UNE NERVURE DE CHAQUE FEUILLE DOIT SE CHEVAUCHER, COMME ILLUSTRÉ.

ALIGNER LE HAUT DES PANNEAUX AVEC LE BORD EXTÉRIEUR DU Puits DE LUMIÈRE.

LES PANNEAUX NE DOIVENT PAS DÉPASSER LES CHEVRONS D'ANGLE DE PLUS DE LA MOITIÉ DE LA LARGEUR DE CEUX-CI.

VISSER SEULEMENT LA RANGÉE DU HAUT POUR L'INSTANT. VISSER SEULEMENT À TRAVERS LES TROUS PRÉ-PERCÉS.



① 10X



1 PO TOITURE DE METAL no 10 (TETE DE ¼ po)



## RÉPÉTER CETTE ÉTAPE POUR LES DEUX CÔTÉS DU 14 PIEDS

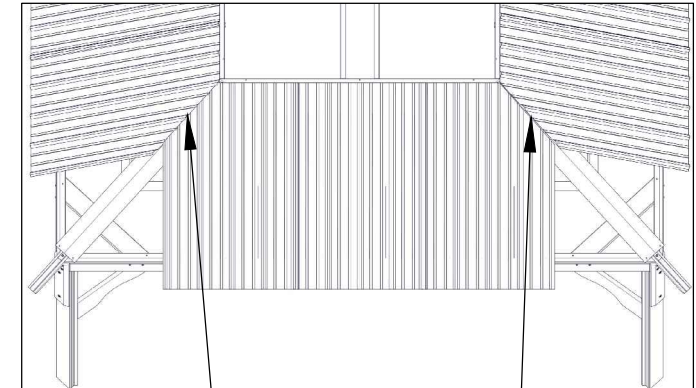
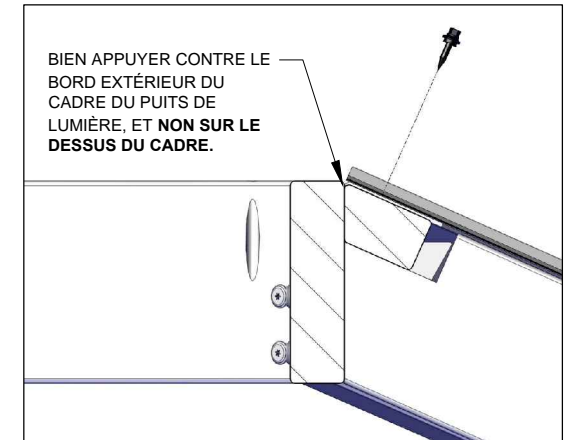
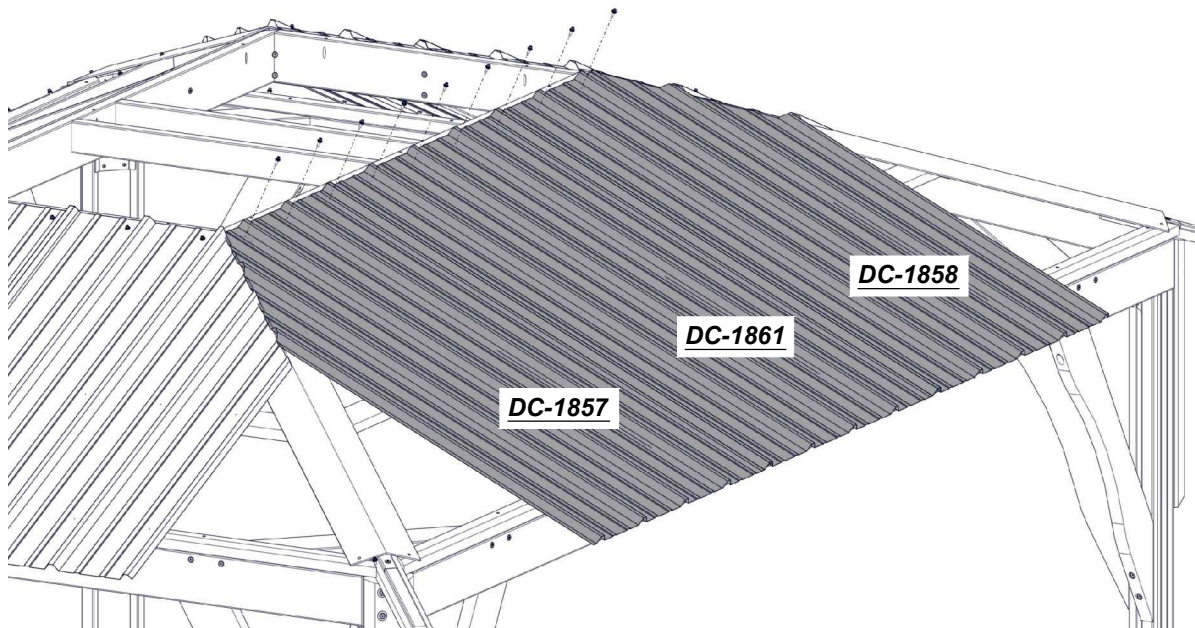
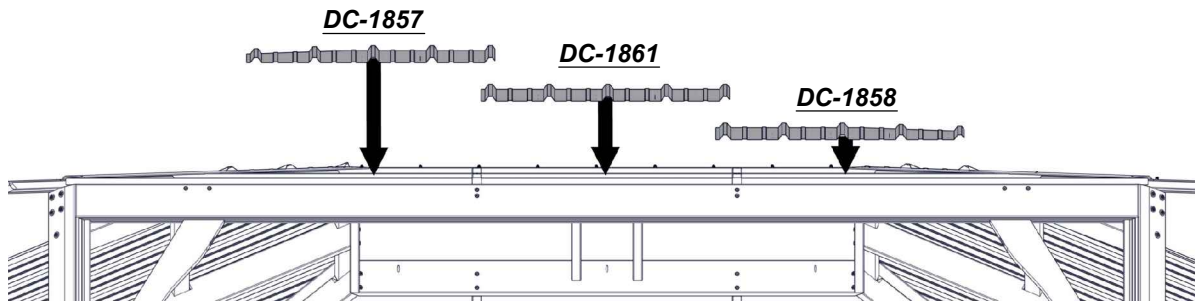
PLACER LES PANNEAUX DE TOITURE LARGES INTÉRIEURS (DC 1857, 1861 & DC 1858) SUR LES PLANCHES DE SOUTIEN, DE FAÇON ÉGALE SUR LES CHEVRONS D'ANGLE.

UNE NERVURE DE CHAQUE FEUILLE DOIT SE CHEVAUCHER, COMME ILLUSTRÉ.

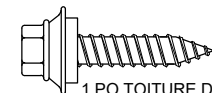
ALIGNER LE HAUT DES PANNEAUX AVEC LE BORD EXTÉRIEUR DU Puits DE LUMIÈRE.

LES PANNEAUX NE DOIVENT PAS DÉPASSER LES CHEVRONS D'ANGLE DE PLUS DE LA MOITIÉ DE LA LARGEUR DE CEUX-CI.

VISSER SEULEMENT LA RANGÉE DU HAUT POUR L'INSTANT. VISSER SEULEMENT À TRAVERS LES TROUS PRÉ-PERCÉS.



① 18X



1 PO TOITURE DE METAL no 10 (TETE DE ¼ po)

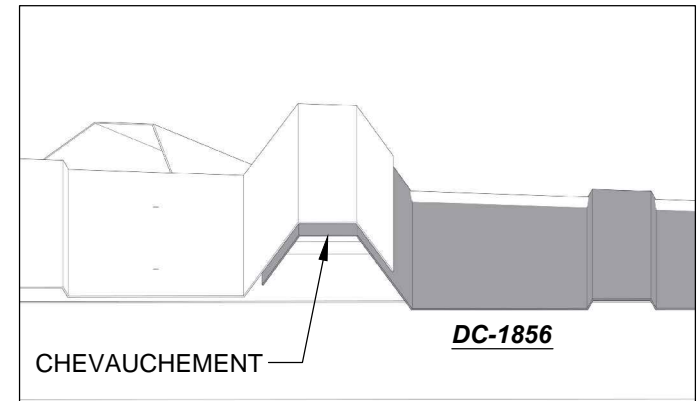
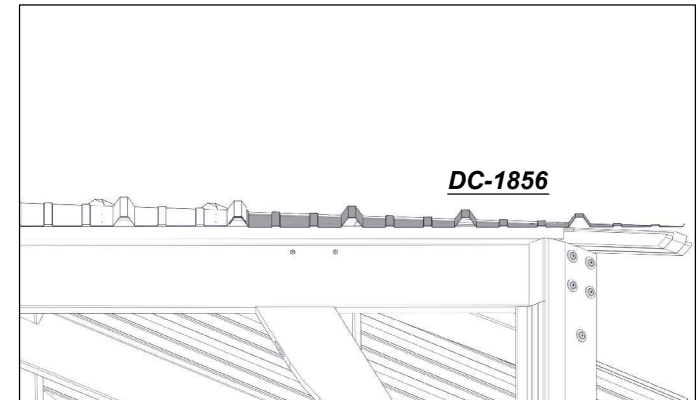
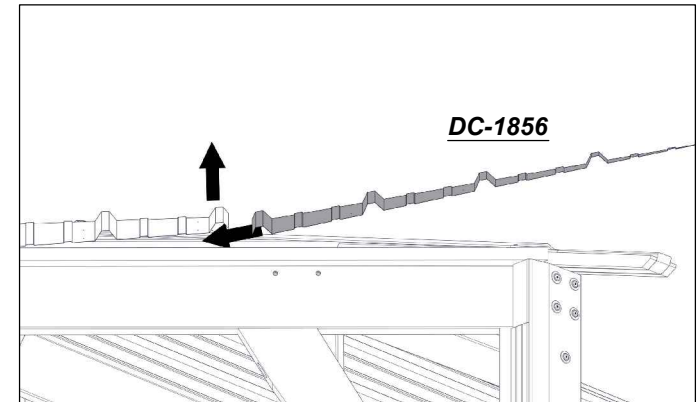
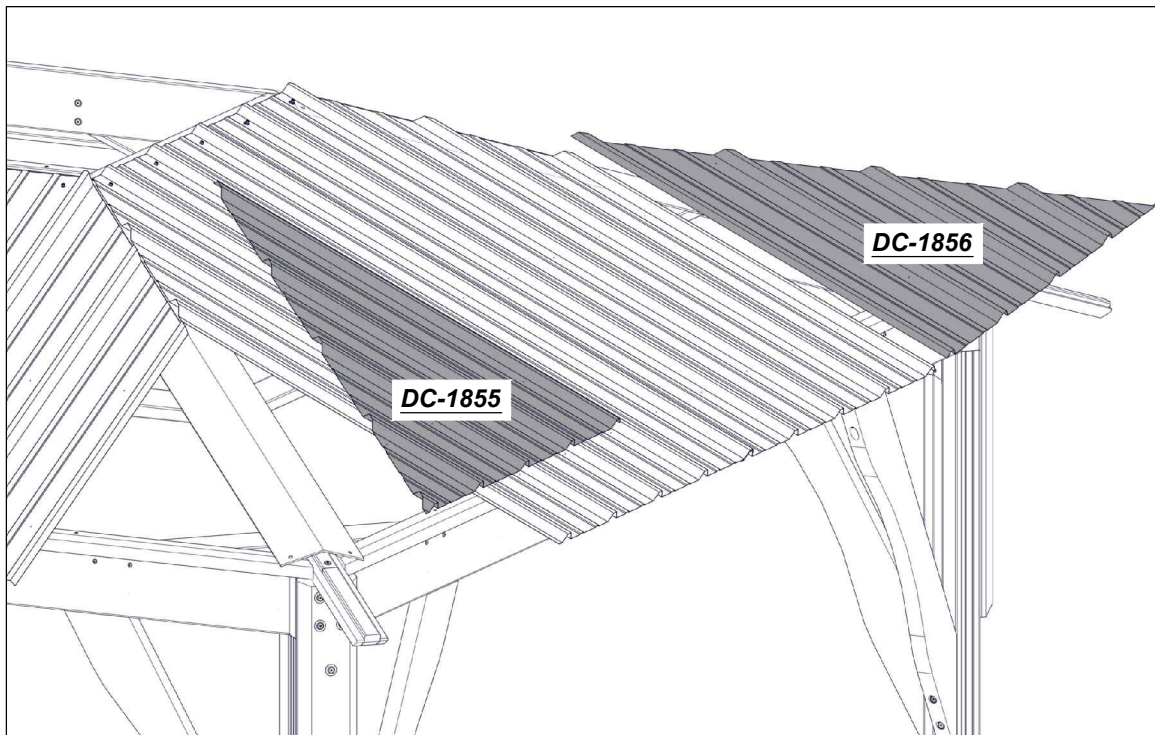
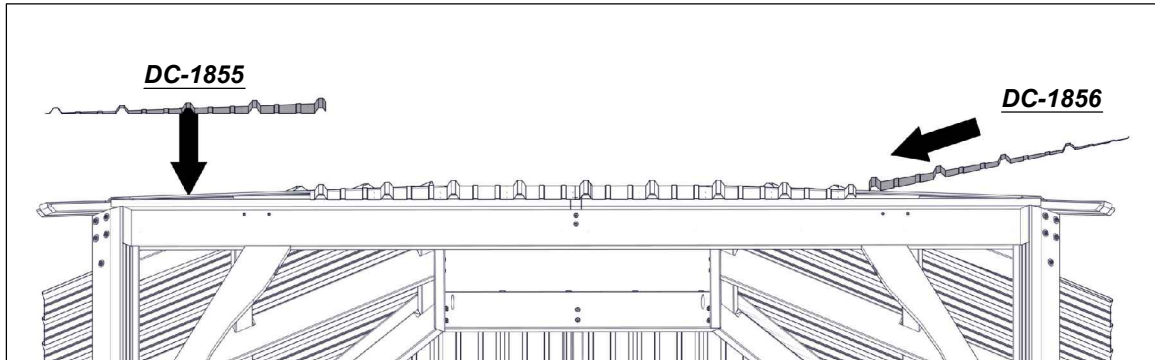
## RÉPÉTER CETTE ÉTAPE POUR LES DEUX CÔTÉS DU 11 PIEDS

PLACER UN PETIT PANNEAU EXTÉRIEUR DE TOIT (DC 1855) SUR LA PLANCHE DE SOUTIEN DU TOIT.

UNE NERVURE DE CHAQUE FEUILLE DOIT SE CHEVAUCHER, COMME ILLUSTRÉ.

PLACER UN PETIT PANNEAU EXTÉRIEUR DE TOIT (DC 1856) SUR LA PLANCHE DE SOUTIEN DU TOIT.

UNE NERVURE DE CHAQUE FEUILLE DOIT SE CHEVAUCHER, COMME ILLUSTRÉ.

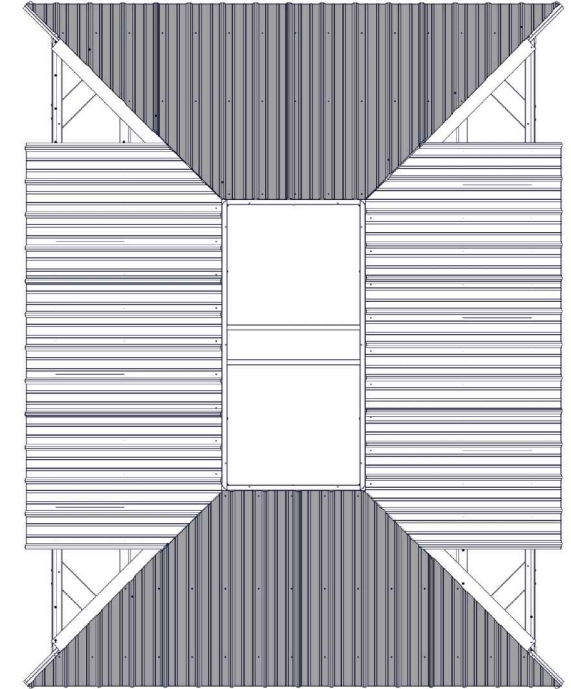
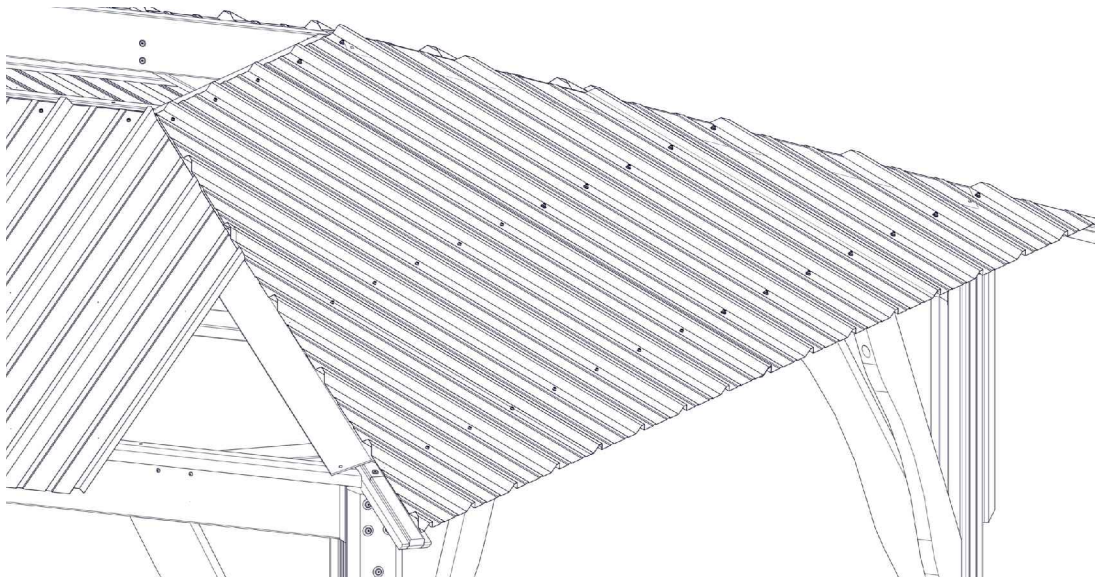
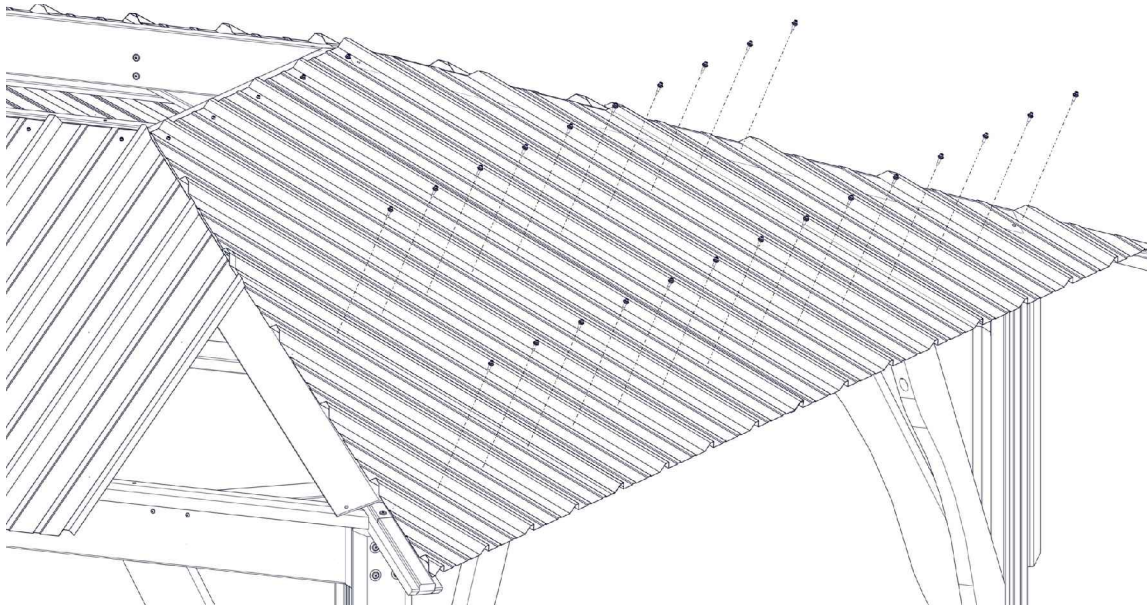




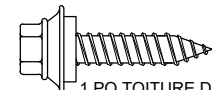
## RÉPÉTER CETTE ÉTAPE POUR LES DEUX CÔTÉS DU 11 PIEDS

VISSER TOUS LES PANNEAUX DE TOITURE DANS LES PLANCHES DE SOUTIEN ET DANS LES SUPPORTS DE PANNEAU.

VISSER SEULEMENT À TRAVERS LES TROUS PRÉ-PERCÉS.



① 48X



1 PO TOITURE DE METAL no 10 (TETE DE ¼ po)

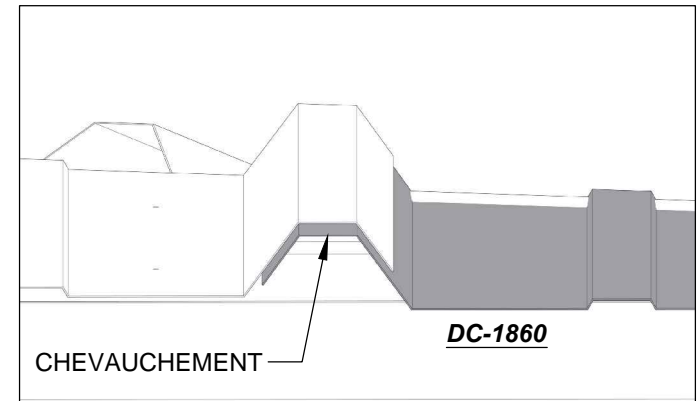
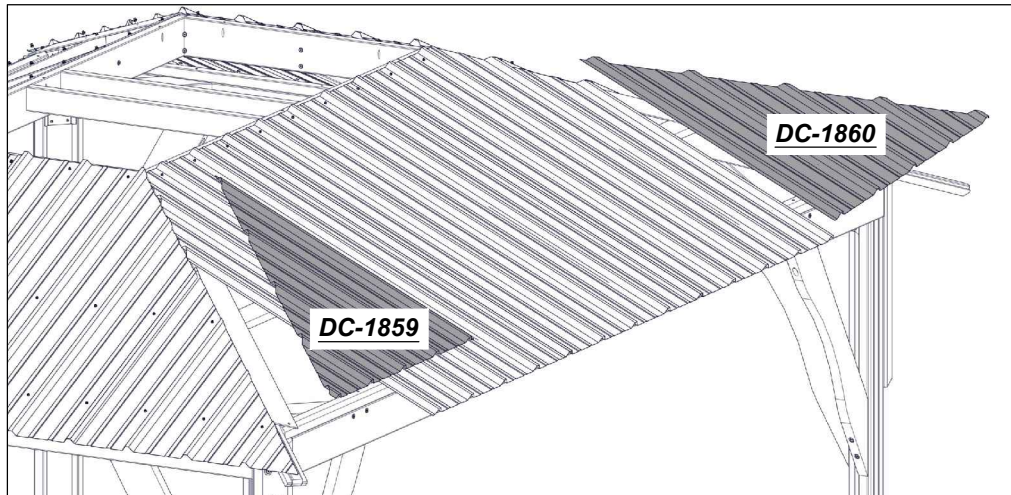
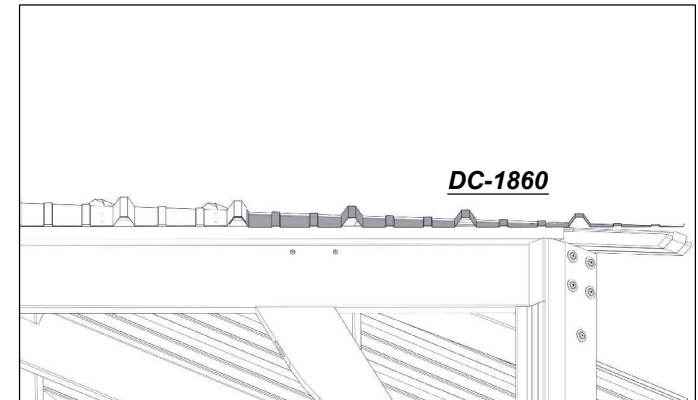
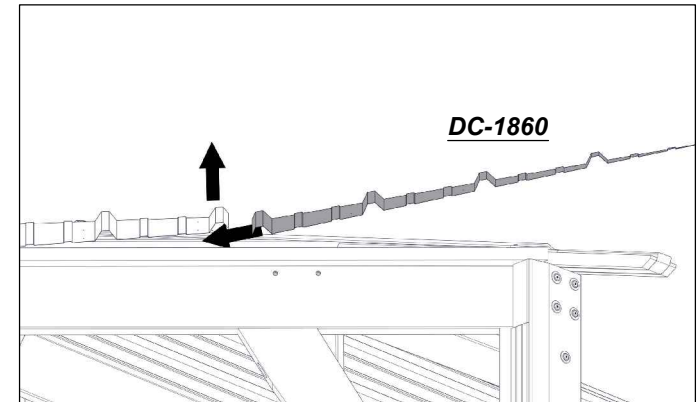
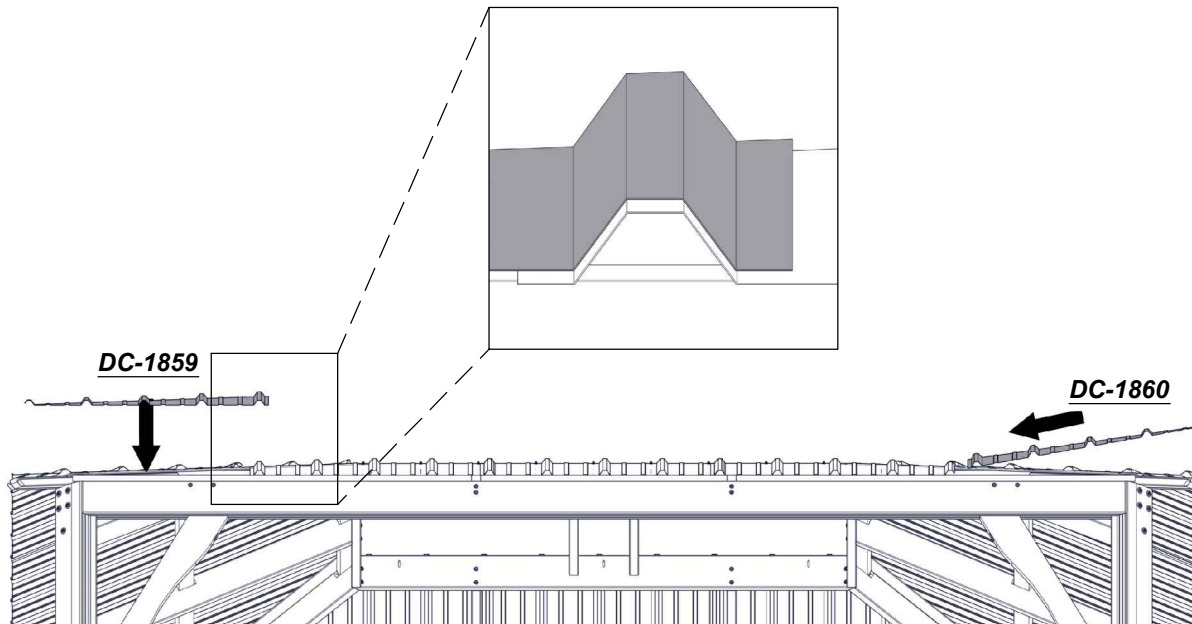
## RÉPÉTER CETTE ÉTAPE POUR LES DEUX CÔTÉS DU 14 PIEDS

PLACER UN PETIT PANNEAU EXTÉRIEUR DE TOIT (DC 1859) SUR LA PLANCHE DE SOUTIEN DU TOIT.

UNE NERVURE DE CHAQUE FEUILLE DOIT SE CHEVAUCHER, COMME ILLUSTRÉ.

PLACER UN PETIT PANNEAU EXTÉRIEUR DE TOIT (DC 1860) SUR LA PLANCHE DE SOUTIEN DU TOIT.

UNE NERVURE DE CHAQUE FEUILLE DOIT SE CHEVAUCHER, COMME ILLUSTRÉ.

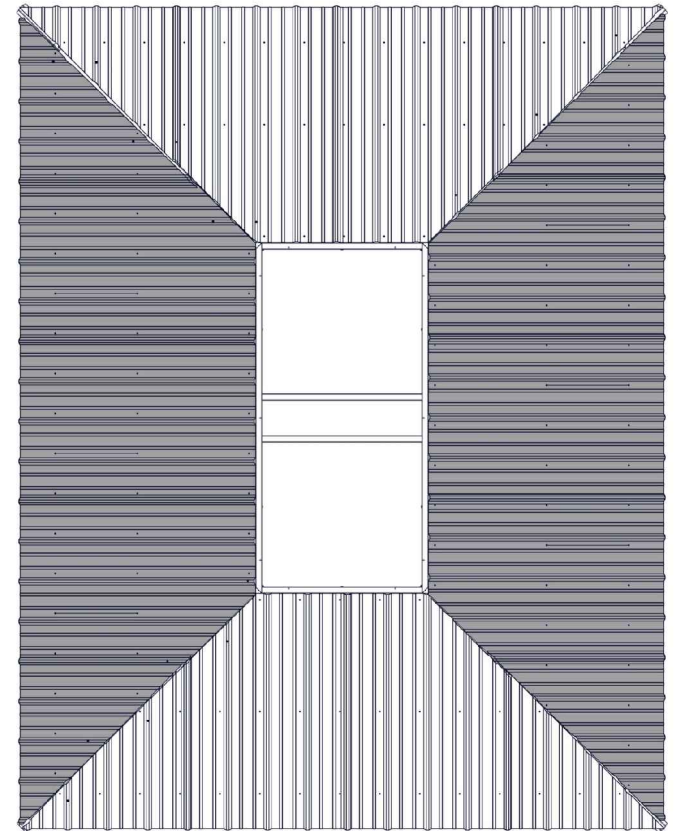
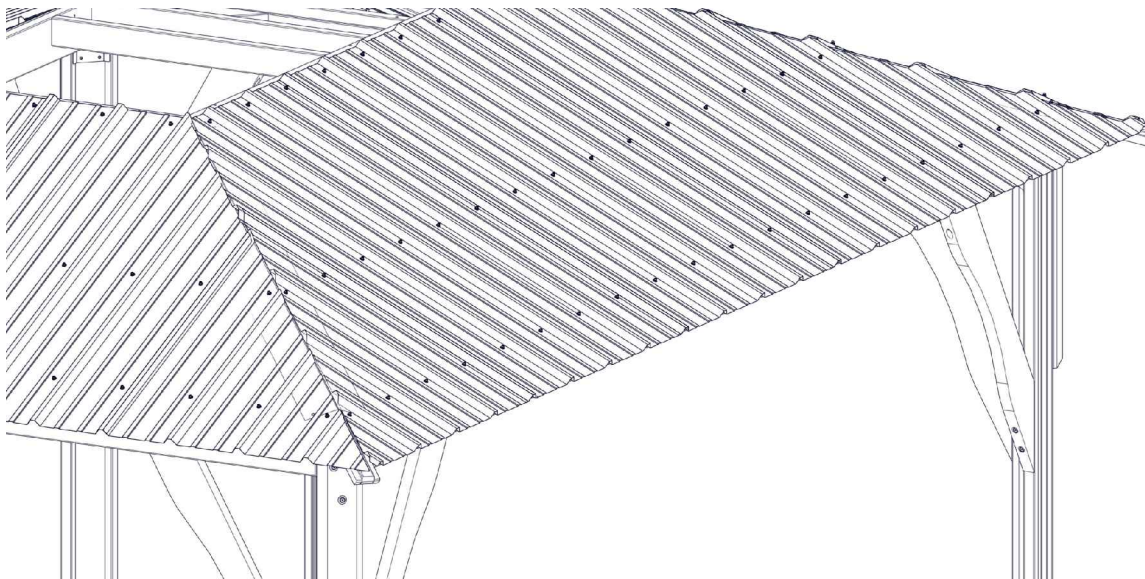
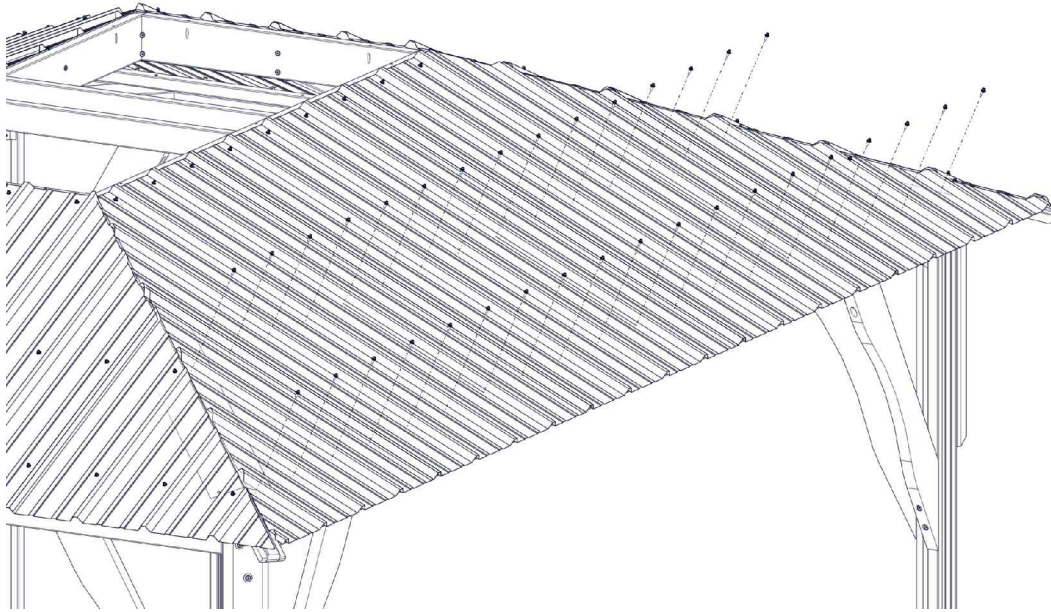




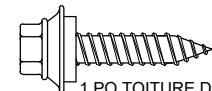
RÉPÉTER CETTE ÉTAPE POUR LES DEUX CÔTÉS DU 14 PIEDS

VISSER TOUS LES PANNEAUX DE TOITURE DANS LES PLANCHES DE SOUTIEN ET DANS LES SUPPORTS DE PANNEAU.

VISSER SEULEMENT À TRAVERS LES TROUS PRÉ-PERCÉS.



① 68X



1 PO TOITURE DE METAL no 10 (TETE DE ¼ po)

## RÉPÉTER CETTE ÉTAPE POUR LES QUATRE CÔTÉS

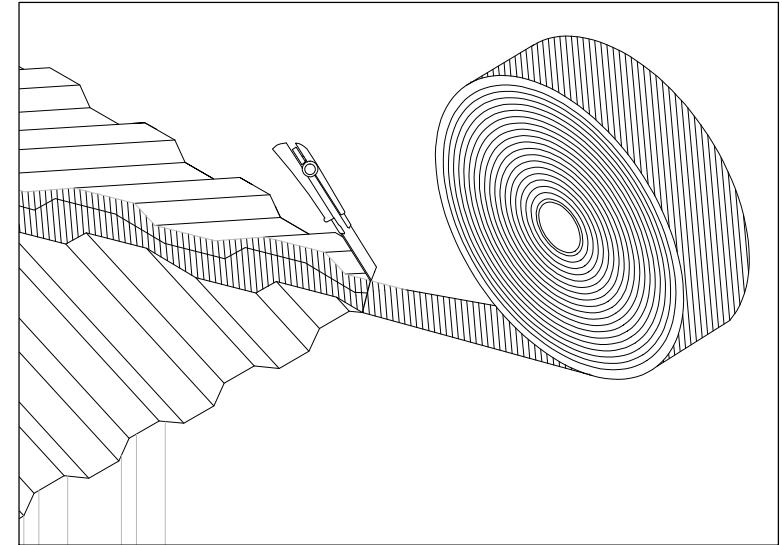
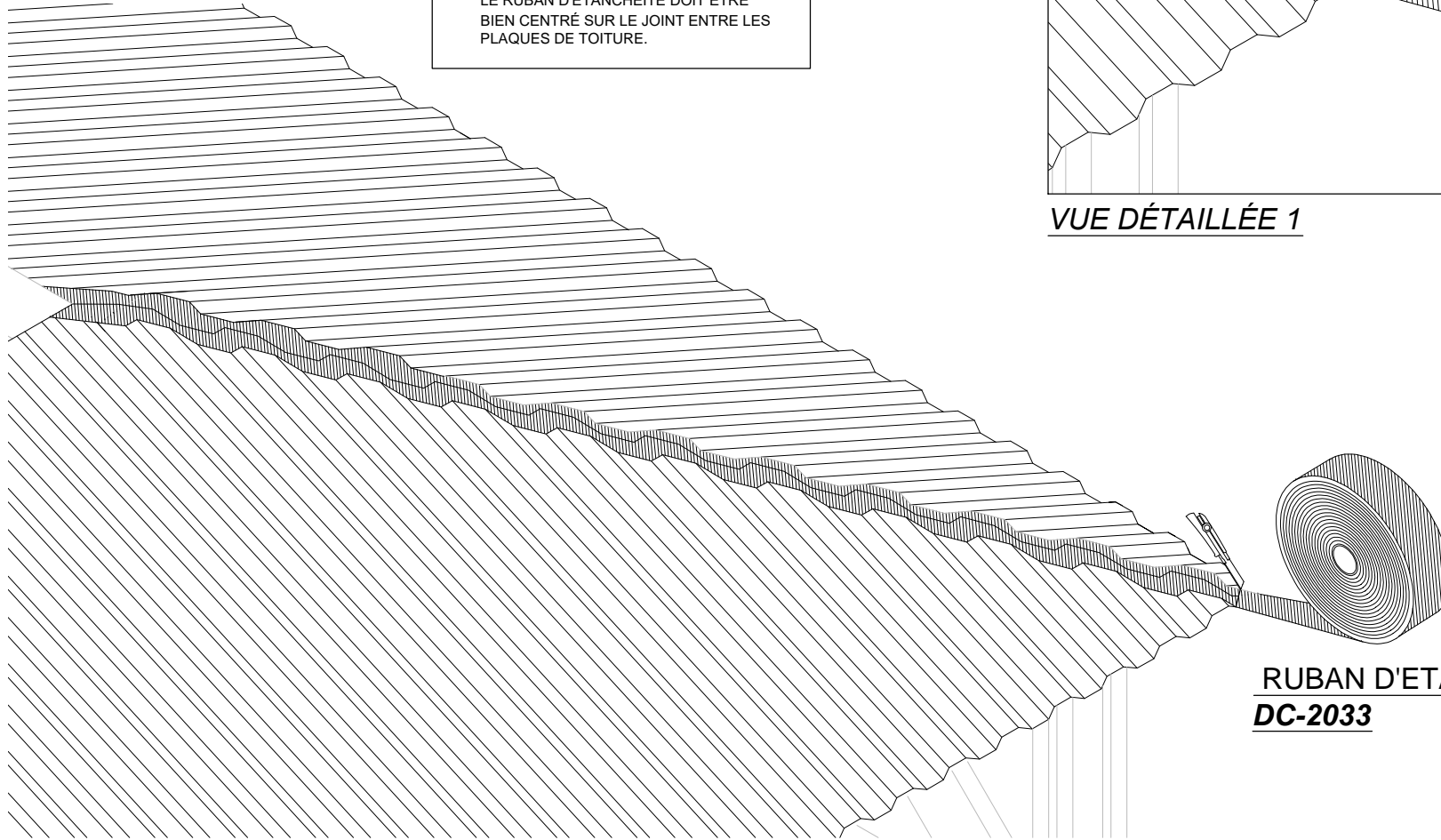
TOUT EN CONTINUANT D'ENLEVER DÉLICATEMENT LE PAPIER AU DOS DU RUBAN D'ÉTANCHÉITÉ (DC 2033), COLLER CELUI-CI TOUT LE LONG DU JOINT ENTRE LES PLAQUES DE TOITURE.

APPUYER POUR BIEN FAIRE COLLER LE RUBAN SUR LES PLAQUES DE TOITURE.

UNE FOIS QUE LE RUBAN A ÉTÉ COLLÉ TOUT LE LONG DU JOINT, EN COUPER L'EXTRÉMITÉ COMME L'INDIQUE LA VUE DÉTAILLÉE 1.

**!** **BIEN CENTRER LE RUBAN SUR LE JOINT**

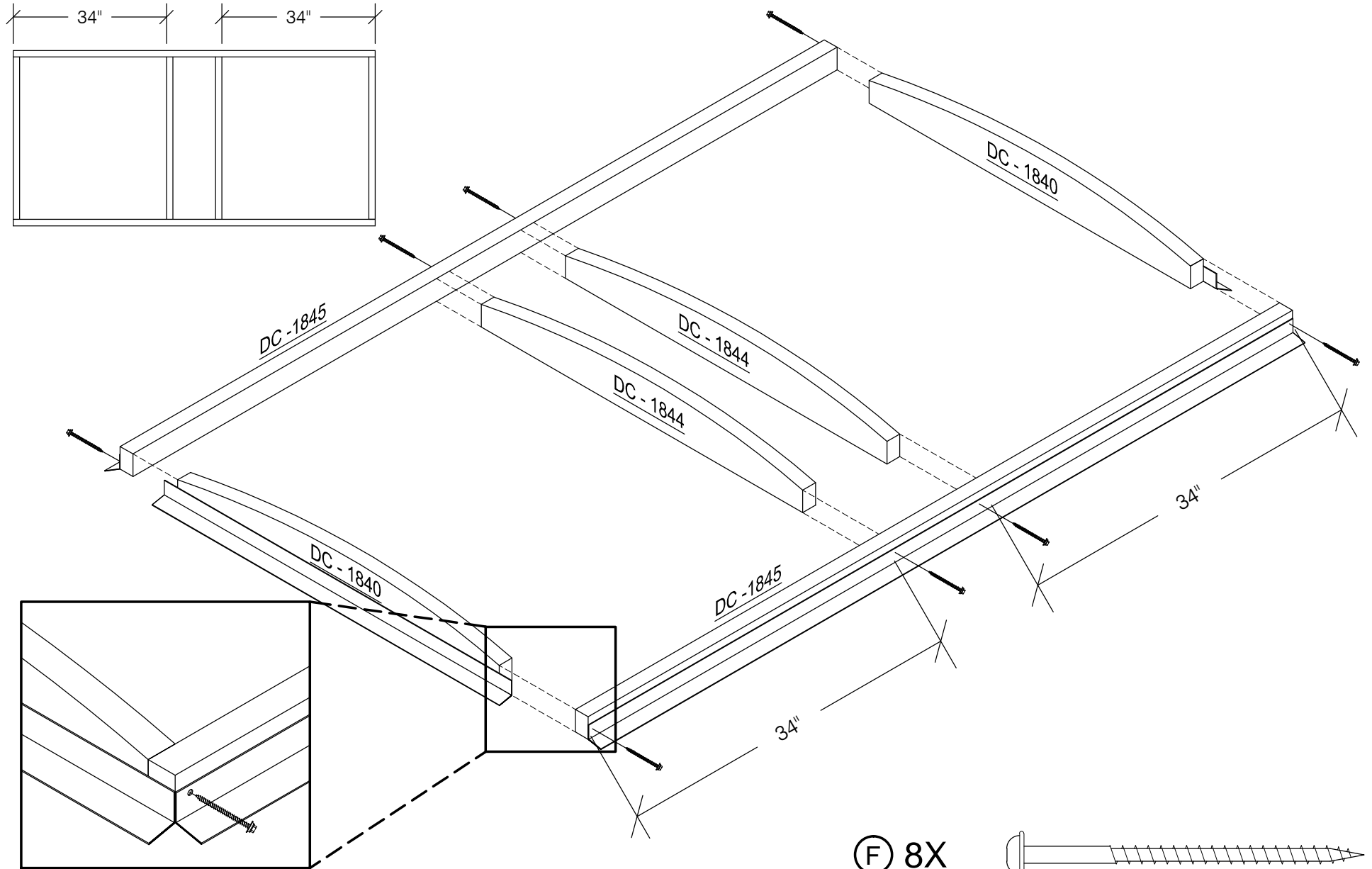
LE RUBAN D'ÉTANCHÉITÉ DOIT ÊTRE BIEN CENTRÉ SUR LE JOINT ENTRE LES PLAQUES DE TOITURE.



VUE DÉTAILLÉE 1

RUBAN D'ETANCHEITE  
DC-2033

ASSEMBLER LE PUIT DE LUMIÈRE EN UTILISANT LES CODES DE PIÈCES CI-DESSOUS.

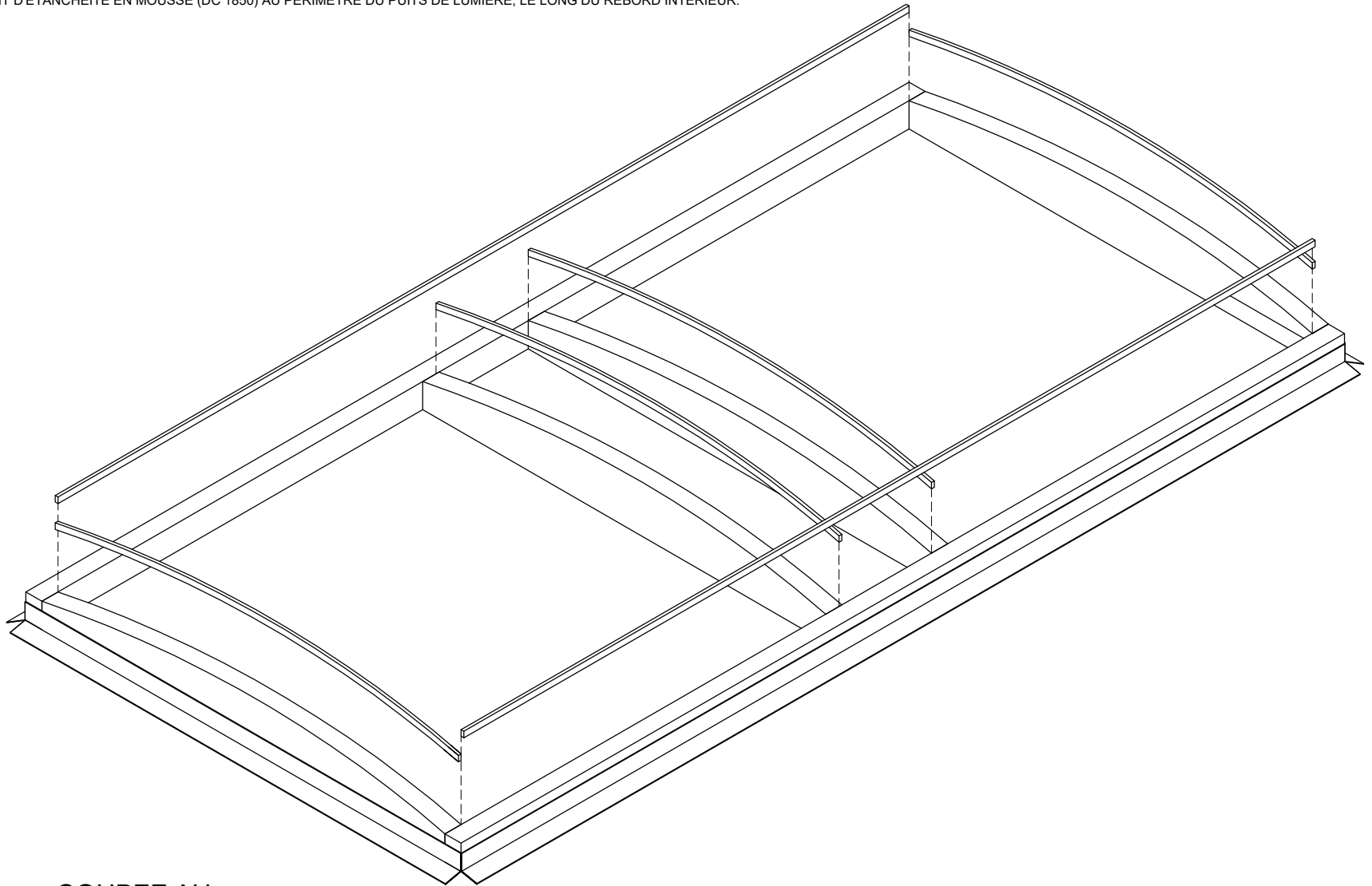


VUE DÉTAILLÉE

ⓕ 8X



FIXER LE JOINT D'ÉTANCHÉITÉ EN MOUSSE (DC 1850) AU PÉRIMÈTRE DU PUIXS DE LUMIÈRE, LE LONG DU REBORD INTÉRIEUR.



COUPEZ AU  
BESOIN

**DC-1850**



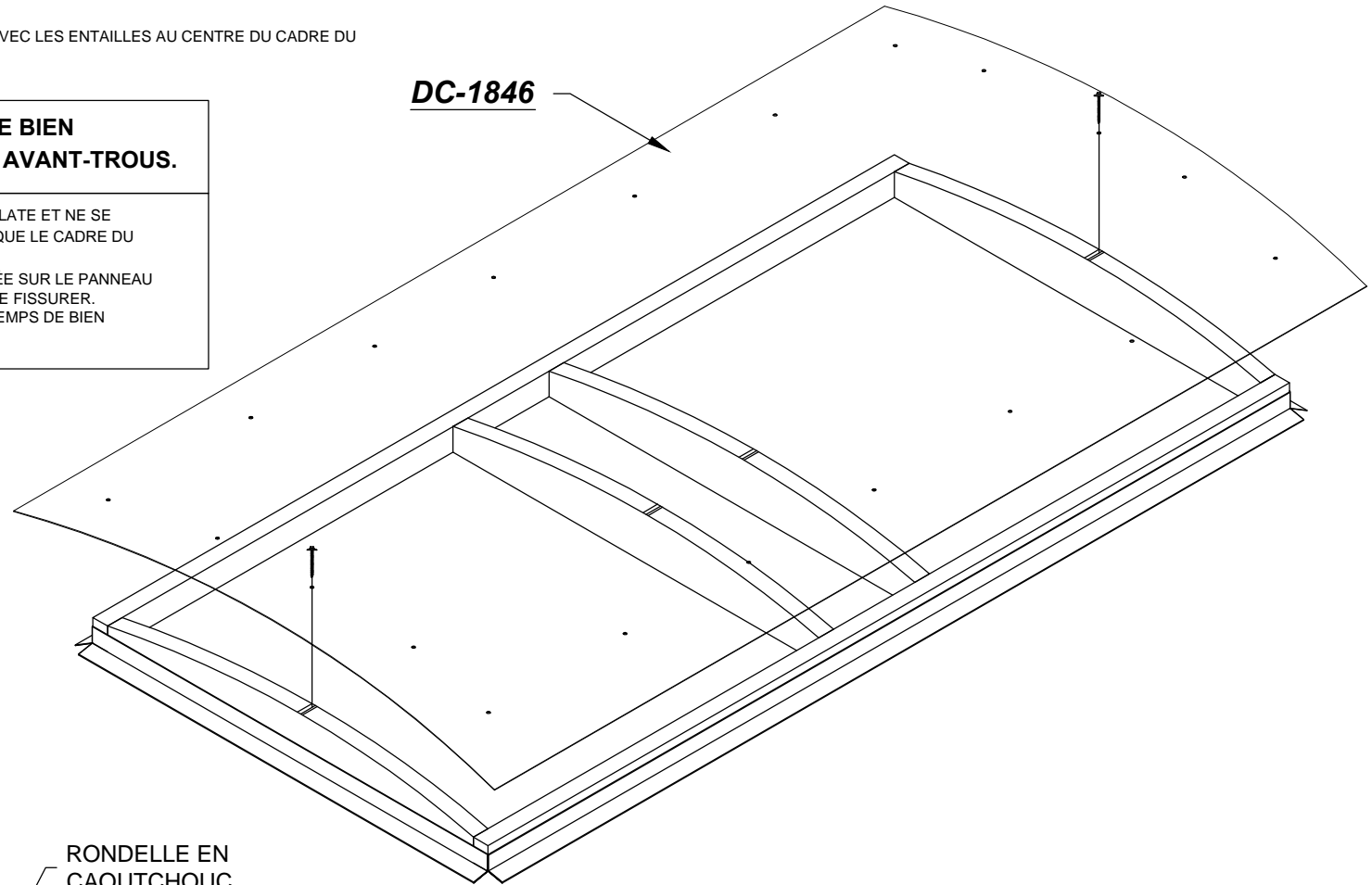
FIXER LE PANNEAU EN ACRYLIQUE (NO 1846) AU CADRE DU PUIITS DE LUMIÈRE.

ENLEVER DOUCEMENT LE REVÊTEMENT QUI PROTÈGE LES DEUX FACES DU PANNEAU EN ACRYLIQUE.

ALIGNER LES AVANT-TROUS DU PANNEAU AVEC LES ENTAILLES AU CENTRE DU CADRE DU PUIITS DE LUMIÈRE

**!** **LES VIS DOIVENT ÊTRE BIEN CENTRÉS DANS LES AVANT-TROUS.**

LE PANNEAU EN ACRYLIQUE NE SE DILATE ET NE SE CONTRACTE PAS AU MÊME RYTHME QUE LE CADRE DU PUIITS DE LUMIÈRE. SI LA TIGE DE LA VIS EST TROP COLLÉE SUR LE PANNEAU EN ACRYLIQUE, CELUI-CI POURRAIT SE FISSURER. IL EST IMPORTANT DE PRENDRE LE TEMPS DE BIEN CENTRER CHAQUE VIS.



**!**

RONDELLE EN CAOUTCHOUC

2X

1 PO RONDELLE EN CAOUTCHOUC

(J) 2X

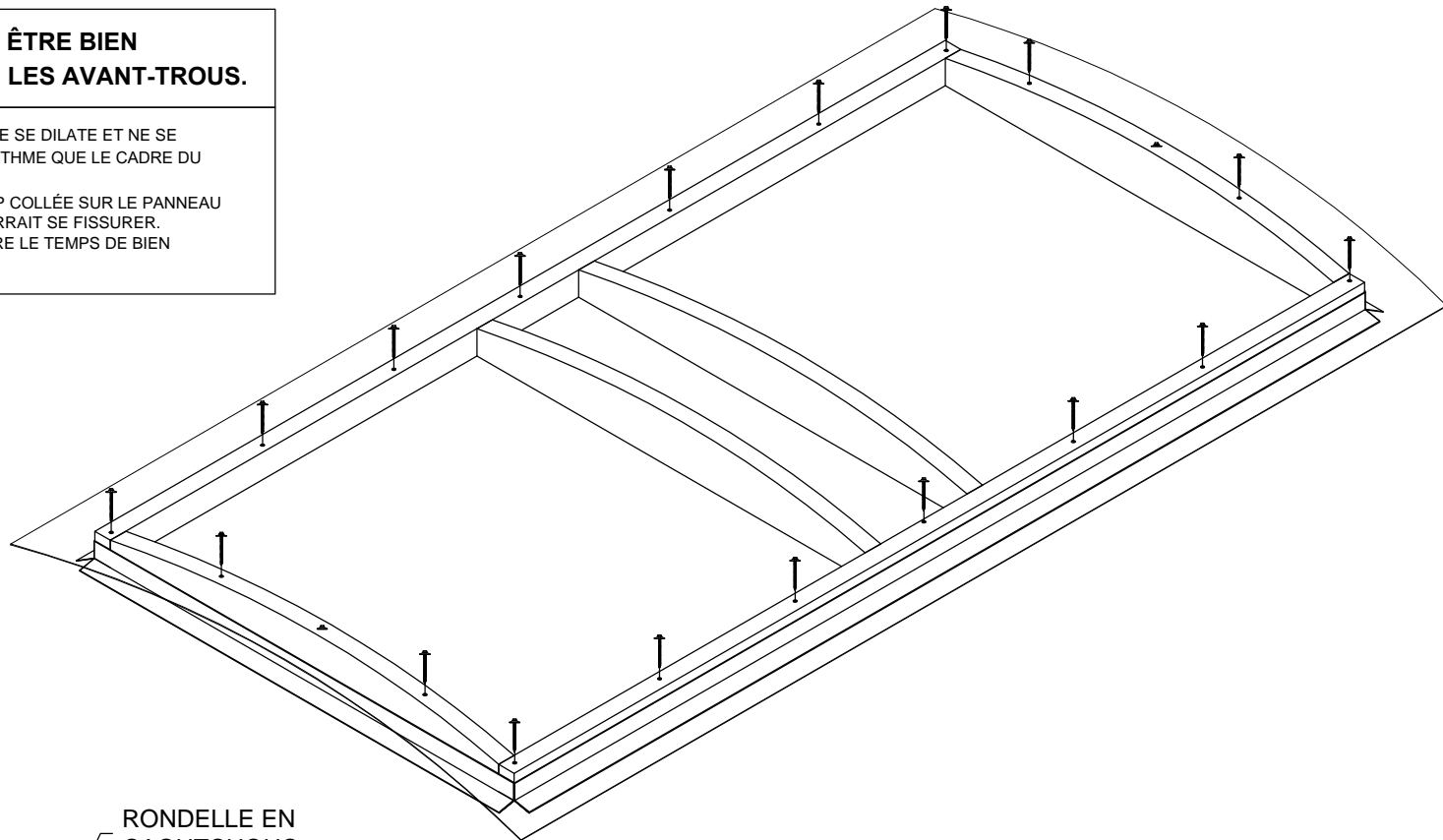
1 1/2 PO TOITURE DE METAL no 10 (TETE DE ¼ po)

BIEN VISSER LE PANNEAU ACRYLIQUE AU CADRE DU Puits DE LUMIÈRE EN UTILISANT LES TROUS PRÉ-PERCÉS.

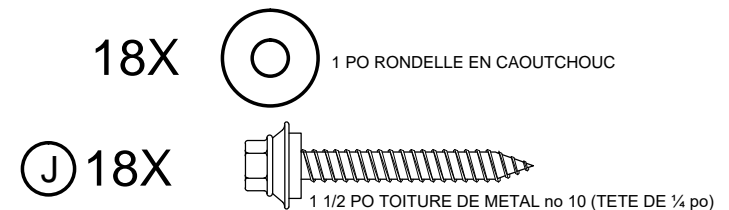
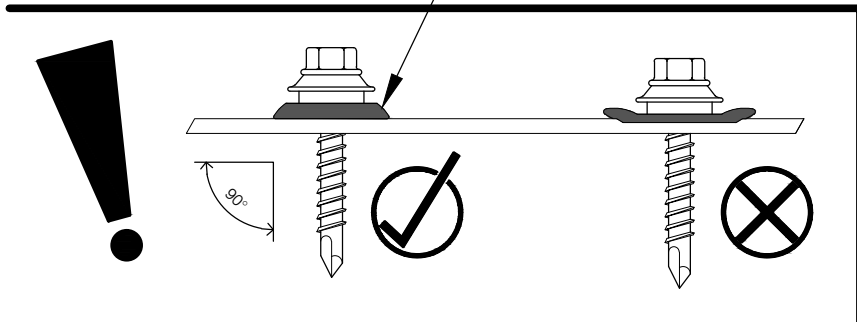


**LES VIS DOIVENT ÊTRE BIEN CENTRÉS DANS LES AVANT-TROUS.**

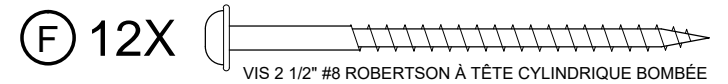
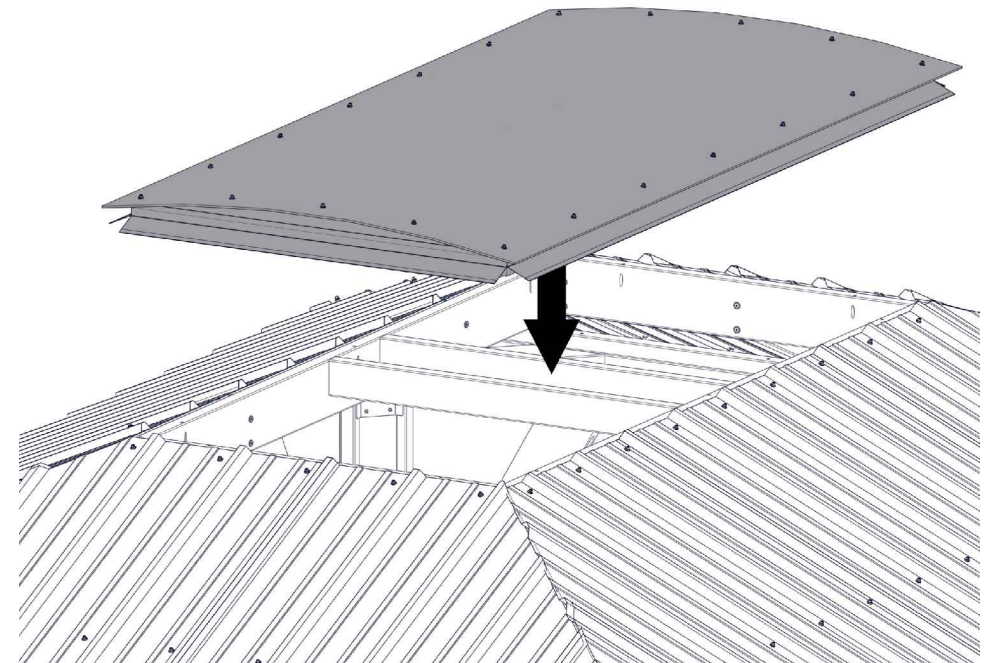
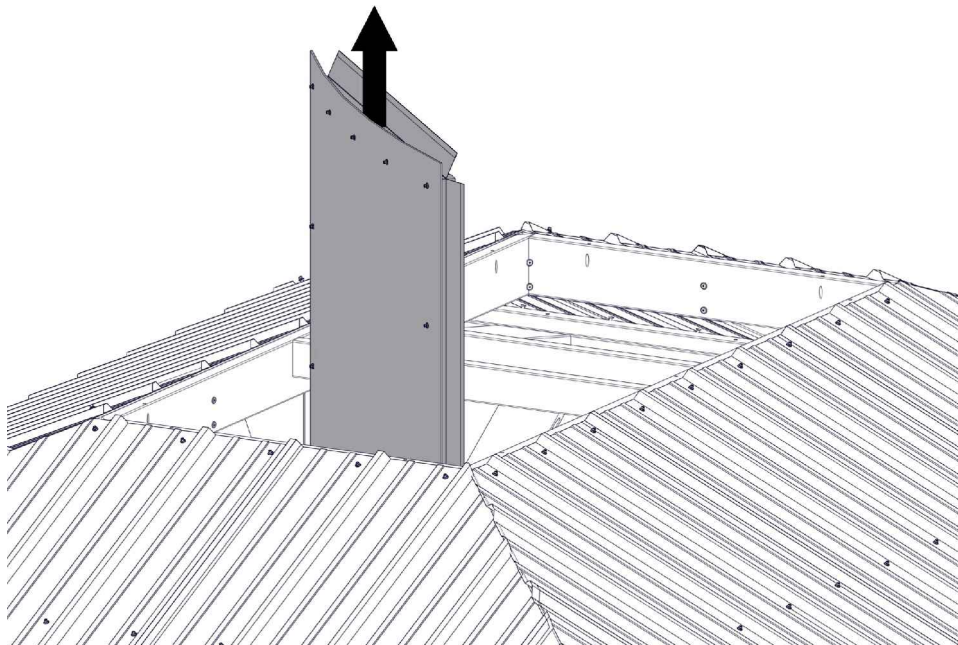
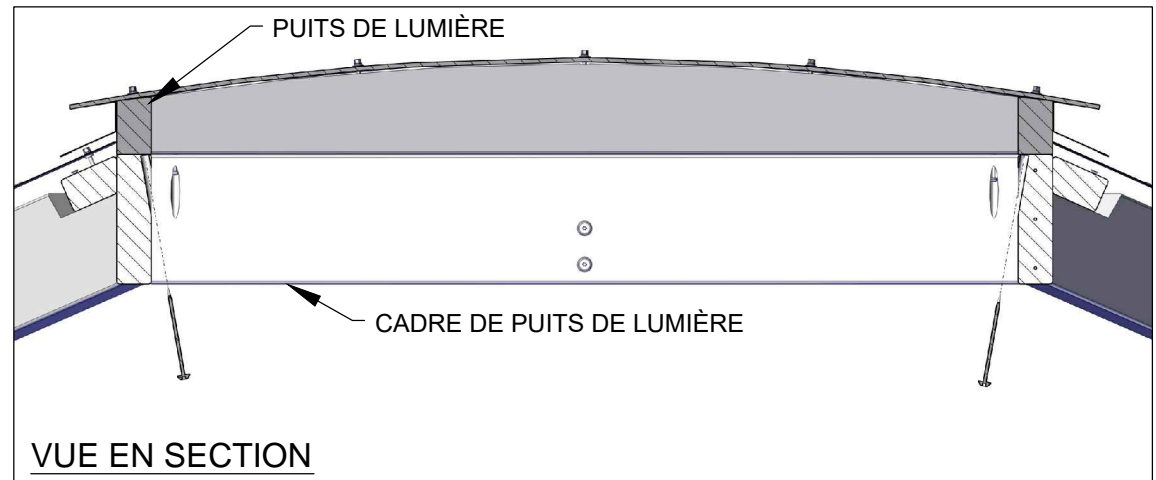
LE PANNEAU EN ACRYLIQUE NE SE DILATE ET NE SE CONTRACTE PAS AU MÊME RYTHME QUE LE CADRE DU Puits DE LUMIÈRE.  
 SI LA TIGE DE LA VIS EST TROP COLLÉE SUR LE PANNEAU EN ACRYLIQUE, CELUI-CI POURRAIT SE FISSURER.  
 IL EST IMPORTANT DE PRENDRE LE TEMPS DE BIEN CENTRER CHAQUE VIS.



RONDELLE EN CAOUTCHOUC



- PLACER LE PUIIS DE LUMIÈRE SUR LE DESSUS DU CADRE DU PUIIS.
- LOCALISER LES TROUS PRÉPERCÉS PERMETTANT UN VISSAGE À ANGLE.
- VISSER À TRAVERS LE CADRE DU PUIIS DE LUMIÈRE DANS LE PUIIS DE LUMIÈRE.



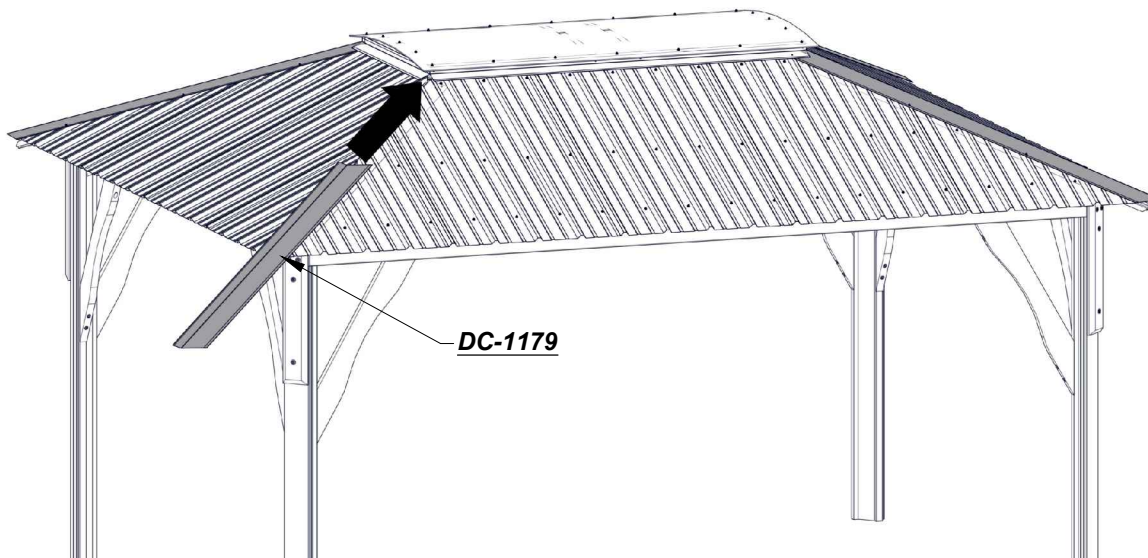
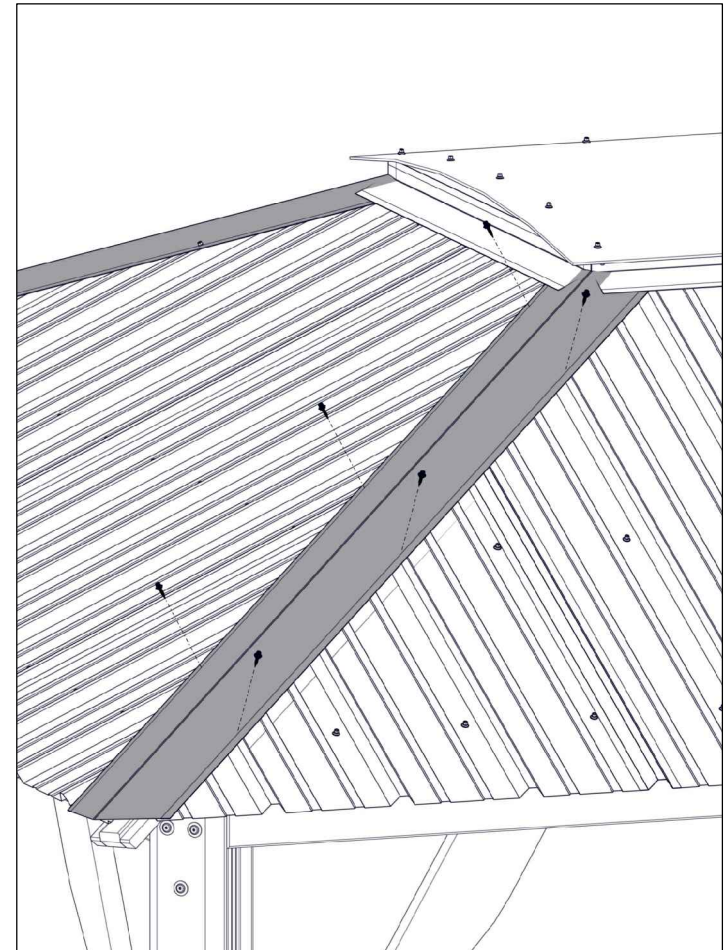
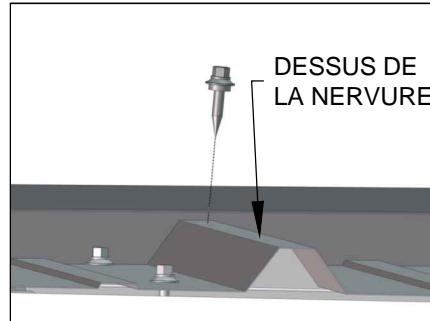
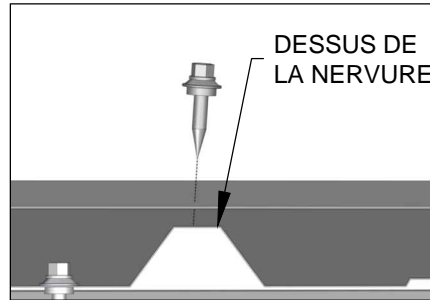
RÉPÉTER CETTE ÉTAPE POUR LES QUATRE RECOUVERMENTS DE JOINT DE TOITURE

**!** LES VIS NE DOIVENT ÊTRE VISSÉS QU'À TRAVERS LE DESSUS DES NERVURES DES PANNEAUX DE TOITURE.

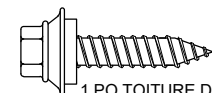
ALIGNER LE RECOUVERMENT DE JOINT DE TOITURE (DC 1842) EN LE CENTRANT SUR LE JOINT DE TOITURE ET EN L'INSÉRANT JUSTE SOUS LE SOLIN DU PUIS DE LUMIÈRE.

VISSER À TRAVERS LE RECOUVERMENT DE JOINT DE TOITURE, DANS LE DESSUS DES NERVURES DES PANNEAUX DE TOITURE SEULEMENT.

NE PAS TROP SERRER LES VIS.



① 24X



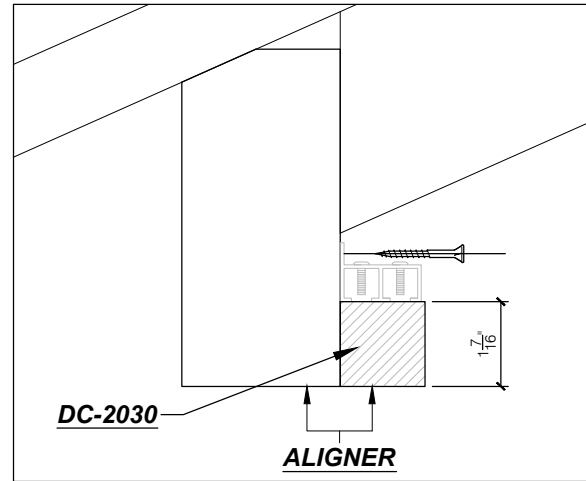
1 PO TOITURE DE METAL no 10 (TETE DE ¼ po)

JOINDRE LES RAILS DE GAUCHE ET DE DROITE ET LES PLACER À L'INTÉRIEUR DE LA POUTRELLE DE RIVE.

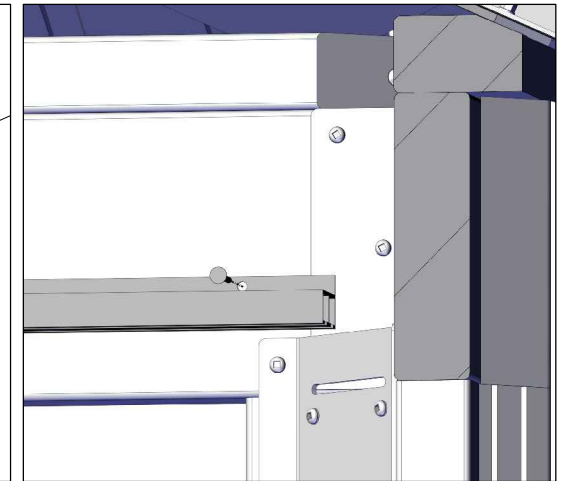
UTILISER LA BARRE D'ESPACEMENT (DC 2030) POUR DÉTERMINER LA HAUTEUR DU RAIL SUR LA POUTRELLE DE RIVE.

CENTRER LE RAIL ENTRE LES POUTRELLES DE RIVE ADJACENTES.

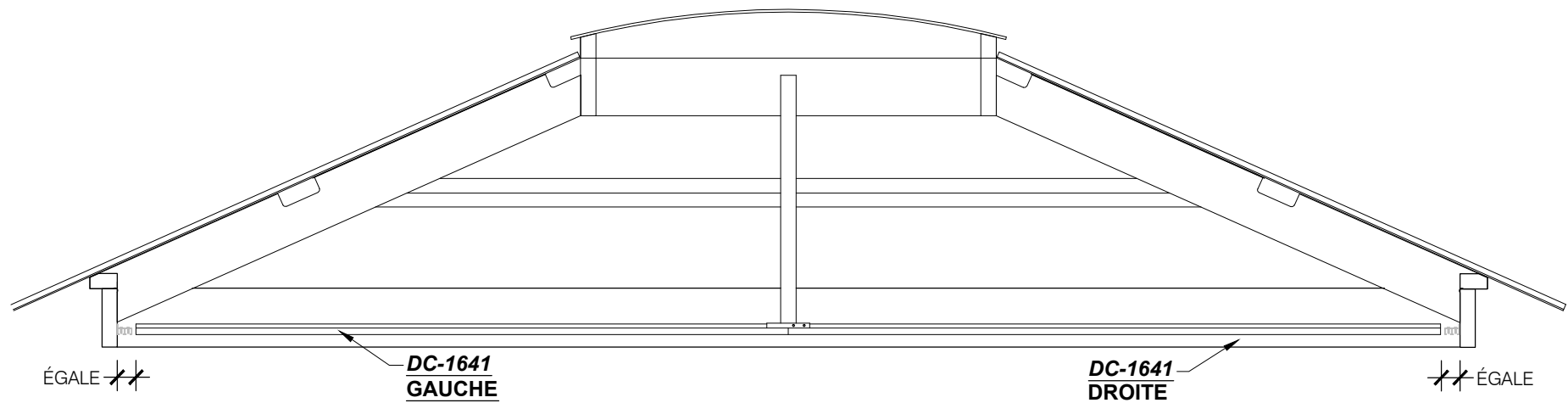
VISSEZ LE RAIL À LA POUTRELLE DE RIVE COMME MONTRÉ AUX DÉTAILS 1 ET 2.



VUE DÉTAILLÉE 1

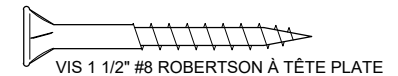


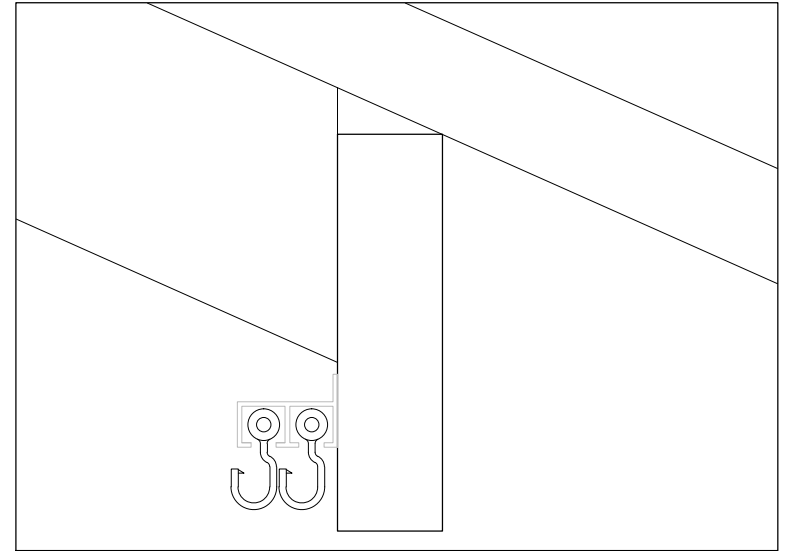
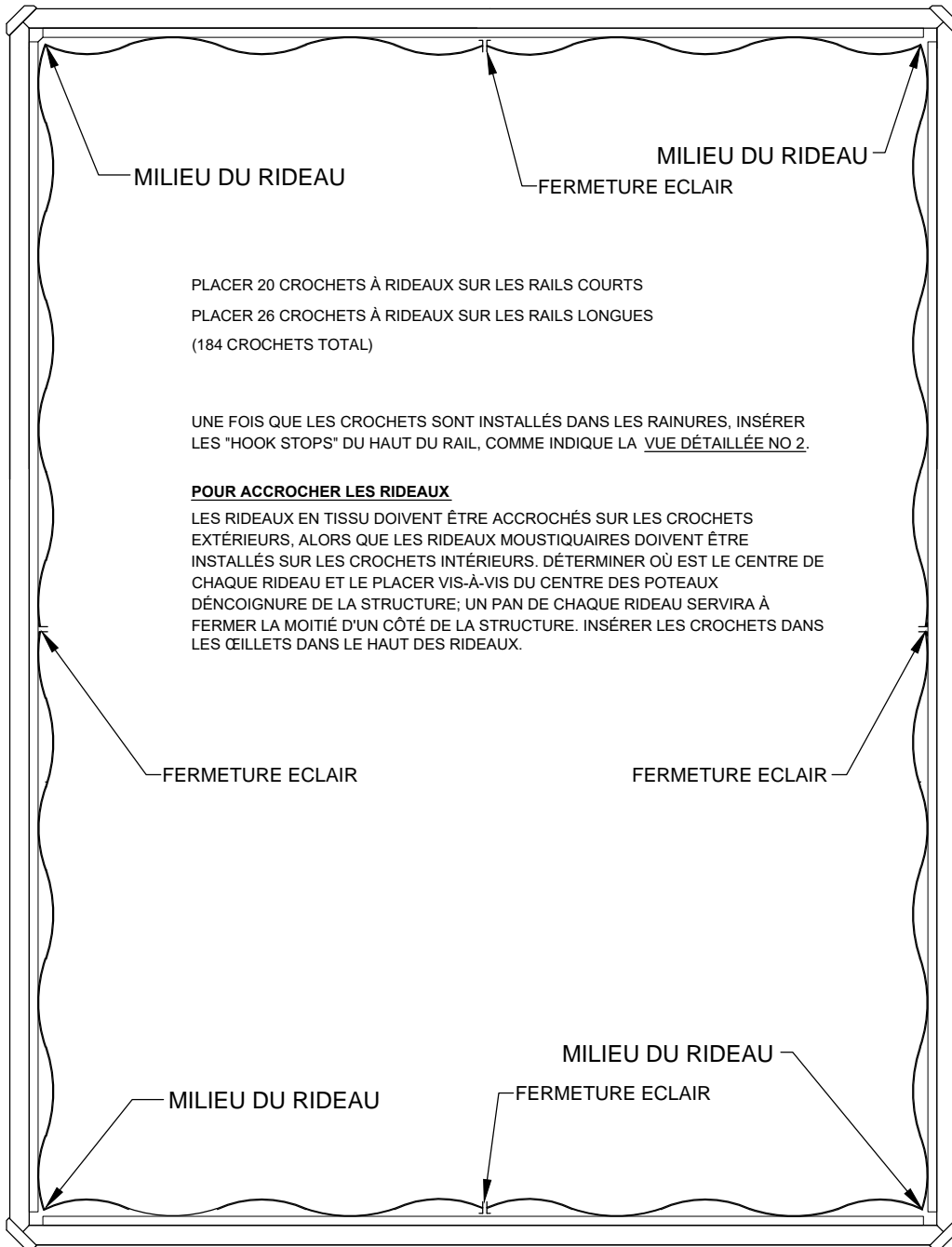
VUE DÉTAILLÉE 2



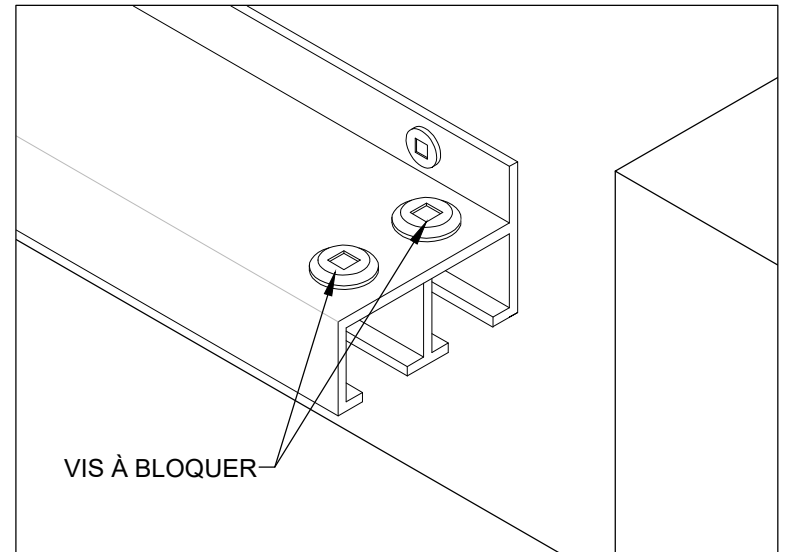
VUE EN SECTION

Ⓐ 40X





VUE DÉTAILLÉE 1



VUE DÉTAILLÉE 2